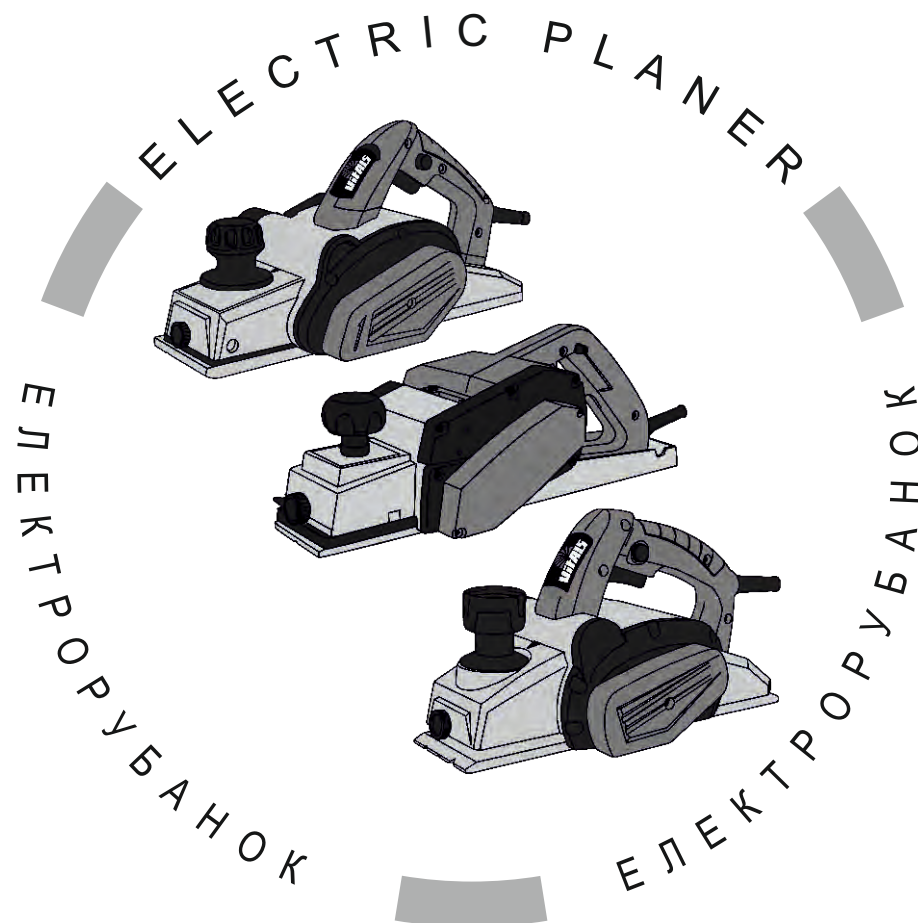


VITALS

КЕРІВНИЦТВО З ЕКСПЛУАТАЦІЇ



WWW.VITALS.COM.UA



MODELS

МОДЕЛЬ

MODELS

Re 82265ab

Re 82375ab

Re 902102ab

1. Загальний опис	6
2. Комплект поставки	8
3. Технічні характеристики	9
4. Вимоги безпеки	10
4.1. Важлива інформація з безпеки	10
4.2. Безпека експлуатації	10
5. Експлуатація	16
5.1. Підготовка до роботи	16
5.2. Робота	16
6. Технічне обслуговування	19
7. Транспортування, зберігання та утилізація	21
8. Можливі несправності та шляхи їх усунення	22
9. Гарантійні зобов'язання	24

ШАНОВНИЙ ПОКУПЕЦЬ!

Ми висловлюємо Вам свою подяку за вибір продукції ТМ «Vitals».

Продукція ТМ «Vitals» виготовлена у відповідності з сучасними технологіями, що забезпечує її надійну роботу на протязі тривалого часу за умов дотримання правил експлуатації та заходів безпеки. Дана продукція виготовлена на замовлення ТОВ «Агромаштрейд», м. Дніпро, вул. Надії Алексеєнко, 70, тел. (056) 374-89-39.

Продукція продається фізичним та юридичним особам в місцях роздрібної та оптової торгівлі за цінами, які вказані продавцем, у відповідності до чинного законодавства.

Електрорубанки Vitals Master Re 82265ab, Re 82375ab і Re 902102ab за своєю конструкцією та експлуатаційними характеристиками відповідають вимогам нормативних документів України, а саме:

ДСТУ ІЕС 60745-1: 2010,
ДСТУ ІЕС 61000-3-2: 2004,
ДСТУ EN 61000-3-3: 2004,
ДСТУ CISPR 14-1: 2004,
ДСТУ CISPR 14-2: 2007.

Дане керівництво містить всю інформацію про електрорубанки, необхідну для їх правильного використання, обслуговування та регулювання, а також необхідні заходи під час експлуатації виробу.

Дбайливо зберігайте це керівництво і звертайтеся до нього в разі виникнення питань стосовно експлуатації, зберігання та транспортування виробу. У разі зміни власника електрорубанка, передайте це керівництво новому власнику.

У випадку виникнення будь-яких претензій до продукції або необхідності отримання додаткової інформації, а також проведення технічного обслуговування та ремонту, підприємством, яке приймає претензії, є ТОВ «Агромаштрейд», м. Дніпро, вул. Надії Алексеєнко, 70, тел. (056) 374-89-39.

Додаткову інформацію стосовно сервісного обслуговування Ви можете отримати за телефоном (056)374-89-38 або на сайті www.vitals.com.ua.

У той же час необхідно розуміти, що керівництво не в змозі передбачити абсолютно всі ситуації, які можуть мати місце під час використання виробу. У випадку виникнення ситуацій, які не зазначені в цьому керівництві, або у разі необхідності отримання додаткової інформації, зверніться до найближчого сервісного центру ТМ «Vitals».

Виробник не несе відповідальність за збиток та можливі пошкодження, які заподіяні внаслідок неправильного поводження з виробом або використання виробу не за призначенням.

Продукція ТМ «Vitals» постійно вдосконалюється і, в зв'язку з цим, можливі зміни, які не порушують основні принципи управління, зовнішнього вигляду, конструкції, комплектації та оснащення виробу, так і у змісті даного керівництва без повідомлення споживачів. Всі можливі зміни спрямовані тільки на покращення та модернізацію виробу.

ЗНАЧЕННЯ КЛЮЧОВИХ СЛІВ



ОБЕРЕЖНО!

Позначає потенційно небезпечні ситуації, яких слід уникати. В іншому випадку може виникнути небезпека для життя та здоров'я.



УВАГА!

Позначає потенційно небезпечні ситуації, які можуть призвести до легких травм або до поломки виробу.



ПРИМІТКА!

Відзначає важливу додаткову інформацію.

1

ЗАГАЛЬНИЙ ОПИС

Електрорубанок Vitals Master Re 82265ab, Re 82375ab і Re 902102ab виконані з дотриманням усіх вимог безпеки, мають сучасний дизайн, надійні в роботі, а також прості в обігу та обслуговуванні.

Електрорубанки є ручними електричними інструментами, які призначені для стругання деревини, плоских поверхонь та кромки.

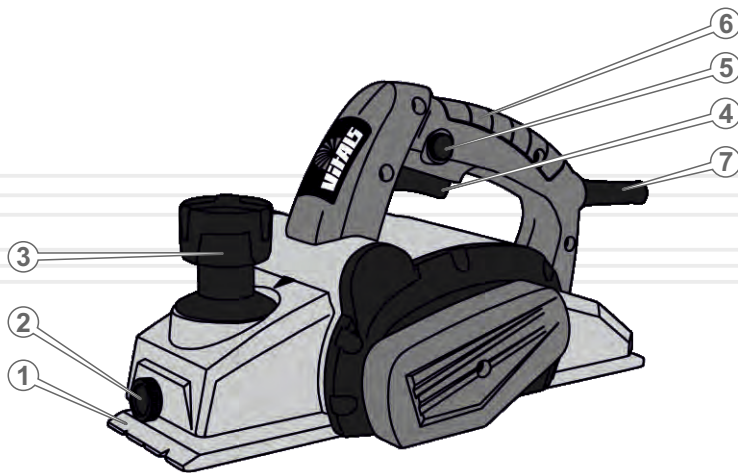
Відмінні особливості електрорубанків Vitals Master Re 82265ab, Re 82375ab і Re 902102ab:

- Кнопка блокування вмикання/вимикання для безперервної роботи;
- Алюмінієва база;
- Алюмінієвий корпус.

Джерелом живлення електрорубанка служить однофазна мережа змінного струму напругою 230 В та частотою 50 Гц.

малюнок 1

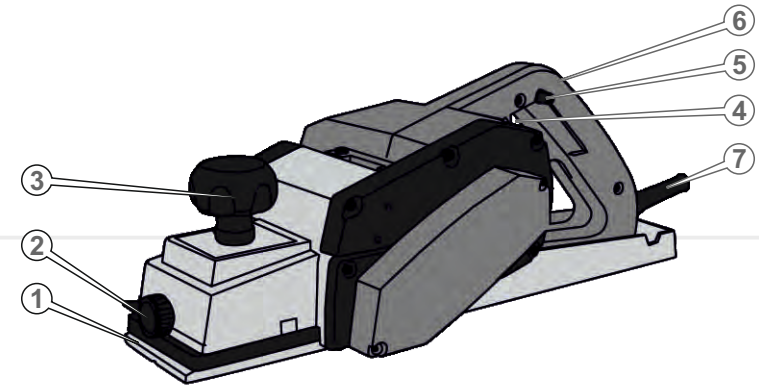
Re 82265ab



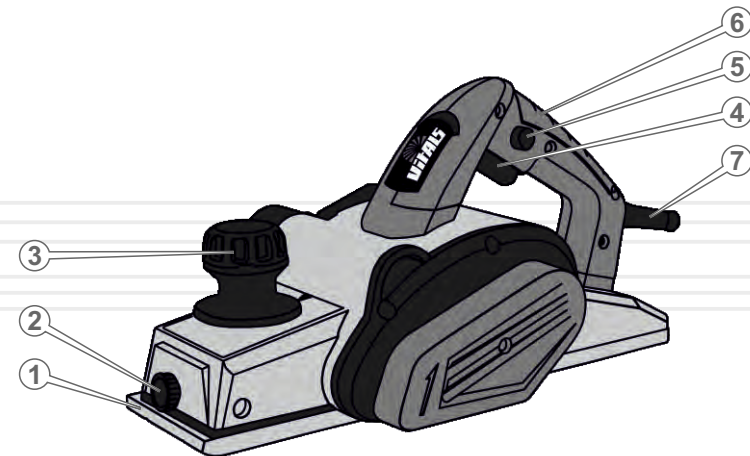
6

малюнок 1

Re 82375ab



Re 902102ab



7

1. Алюмінієва база;
2. Фікстатор паралельної направляючої;
3. Регулятор глибини стругання;
4. Кнопка вмикання/вимикання;
5. Кнопка блокування вмикання/вимикання для безперервної роботи;
6. Рукоятка;
7. Мережевий кабель із мережевою вилкою.

1. Електрорубанок;
2. Паралельна направляюча;
3. Вугільні щітки;
4. Утримувач для заточки лез;
4. Торцевий ключ;
5. Кейс для транспортування та зберігання;
5. Упаковка.

**ПРИМІТКА!**

Завод-виробник залишає за собою право вносити у зовнішній вигляд, конструкцію і комплект поставки електрорубанка незначні зміни, які не впливають на роботу виробу.

МОДЕЛЬ	Re 82265ab	Re 82375ab	Re 902102ab
Напруга, В	230		
Частота струму, Гц	50		
Потужність, Вт	650	750	1020
Частота обертання леза, об/хв	16500	16000	16500
Оброблююча здатність мм -ширина -глибина	82 2	82 3	90 2
Габарити упаковки (ДхШхВ), мм	295x181x242	460x186x235	355x190x268
Вага нетто, кг	3,1	4,6	4,2
Вага брутто, кг	4,2	6,1	5,5

4.1. ВАЖЛИВА ІНФОРМАЦІЯ З БЕЗПЕКИ

Перш ніж розпочати роботу електрорубанком, уважно ознайомтеся з вимогами щодо техніки безпеки та попередженнями, які викладені в цьому керівництві.

Більшість травм під час експлуатації виробу виникає в результаті недотримання основних положень правил техніки безпеки. Травм можна уникнути, якщо суворо дотримуватися заходів безпеки та завчасно передбачити потенційну небезпеку.

Ні за яких обставин не використовуйте виріб способом або в цілях, які не передбачені даним керівництвом.

Неправильна експлуатація виробу або експлуатація ненавченою людиною може призвести до нещасного випадку.

ОБЕРЕЖНО!

Забороняється експлуатація виробу непідготовленими до роботи людьми.

4.2. БЕЗПЕКА ЕКСПЛУАТАЦІЇ

- НЕ ДОЗВОЛЯЙТЕ КОРИСТУВАТИСЯ ВИРОБОМ ДІТЯМ ТА ОСОБАМ З ОБМЕЖЕНИМИ МОЖЛИВОСТЯМИ.
- БУДЬТЕ ПОВНІСТЮ СКОНЦЕНТРОВАНИ НА РОБОТІ.
Не відволікайтеся під час роботи електрорубанком, так як при цьому виникає небезпека втратити контроль і це може стати причиною отримання травм різного ступеня тяжкості.
- НЕ ДОВІРЯЙТЕ ЕЛЕКТРОРУБАНОК НЕПОВНОЛІТНІМ, ЗА ВИНЯТКОМ УЧНІВ, ЯКИМ ВИПОВНИЛОСЯ 16 РОКІВ, КОТРІ НАВЧАЮТЬСЯ РОБОТІ ВИРОБОМ ПІД ПИЛЬНИМ НАГЛЯДОМ ІНСТРУКТОРІВ.
- НЕ ЗАЛИШАЙТЕ ВИРІБ УВІМКНЕНИМ БЕЗ НАГЛЯДУ.
- НЕ ДОПУСКАЙТЕ ПРИСУТНОСТІ СТОРОННІХ ЛЮДЕЙ ТА ТВАРИН У ЗОНІ ПРОВЕДЕННЯ РОБІТ.

6. НЕ ВКЛЮЧАЙТЕ ТА НЕ ПРАЦЮЙТЕ ВИРОБОМ У ВИПАДКУ ХВОРОБИ, У СТАНІ СТОМЛЕННЯ, НАРКОТИЧНОГО АБО АЛКОГОЛЬНОГО СП'ЯНИННЯ, А ТАКОЖ ПІД ВПЛИВОМ СИЛЬНОДІЮЧИХ ЛІКАРСЬКИХ ПРЕПАРАТІВ, ЯКІ ЗНИЖУЮТЬ ШВИДКІСТЬ РЕАКЦІЇ ТА УВАГУ.
7. СТЕЖТЕ ЗА ЦІЛІСНІСТЮ ТА СПРАВНІСТЮ ВИРОБУ.
Не вмикайте та не працюйте виробом під час наявності пошкоджень електрорубанка, з ненадійно закріпленими частинами та деталями.
8. ЗАСТОСОВУЙТЕ ЕЛЕКТРОРУБАНОК ТІЛЬКИ ЗА УМОВ ПОВНОЇ УКОМПЛЕКТОВАНОСТІ ВИРОБУ.
Усі передбачені конструкцією складові та захисні елементи виробу повинні знаходитися на штатних місцях.
9. ОДЯГАЙТЕ ВІДПОВІДНИЙ ОДЯГ ТА ВЗУТТЯ ПІД ЧАС РОБОТИ ВИРОБОМ.
Працюючи електрорубанком, надягайте облягаючий одяг і застебніть всі ґудзики. Взуття повинно бути з підошвою, яка не ковзає. Для захисту органів зору від попадання пилу, дрібних частинок матеріалу який обробляється, використовуйте спеціальні захисні окуляри. Для захисту органів слуху (у разі такої необхідності) подбайте про навушники або беруші. Обов'язково використовуйте респіратор.
10. НЕ ТОРКАЙТЕСЯ ДЕТАЛЕЙ ВИРОБУ, ЯКІ ОБЕРТАЮТЬСЯ.
Не підносьте руки, пальці та інші частини тіла до деталей електрорубанка, які обертаються.
11. ПІД ЧАС РОБОТИ МІЦНО УТРИМУЙТЕ ВИРІБ ОБОМА РУКАМИ, ЗБЕРІГАЙТЕ СТІЙКУ ПОЗУ.
12. ПІД ЧАС РОБОТИ ЕЛЕКТРОРУБАНКОМ НА ВЕРСТАТІ, ВЕРСТАТ МАЄ БУТИ НАДІЙНО ВСТАНОВЛЕНИЙ НА РІВНІЙ ГОРИЗОНТАЛЬНІЙ ПОВЕРХНІ. НЕСТІЙКЕ ПОЛОЖЕННЯ ВЕРСТАТА МОЖЕ ПРИЗВЕСТИ ДО НЕБЕЗПЕКИ В ПРОЦЕСІ РОБОТИ ЕЛЕКТРОРУБАНКОМ.
13. НЕ ПЕРЕВАНТАЖУЙТЕ ЕЛЕКТРИЧНИЙ ДВИГУН, ЧЕРГУЙТЕ РОБОТУ З ВІДПОЧИНКОМ.
Не допускайте зупинки двигуна внаслідок надмірного навантаження.
14. ДЕТАЛЬ, ЯКА ОБРОБЛЯЄТЬСЯ ПОВИННА БУТИ НАДІЙНО ЗАКРІПЛЕНА ДЛЯ БЕЗПЕЧНОСТІ ТА ЗРУЧНОСТІ ПІД ЧАС РОБОТИ.

15. НЕ РОЗПОЧИНАЙТЕ РОБОТУ ЕЛЕКТРОРУБАНКОМ ДО ТИХ ПІР, ПОКИ ЕЛЕКТРИЧНИЙ ДВИГУН НЕ НАБЕРЕ МАКСИМАЛЬНІ ОБЕРТИ.
16. СТЕЖТЕ ЗА ТИМ, ЩОБ ПІД ЧАС РОБОТИ ЕЛЕКТРОРУБАНКА ДРІБНІ ЧАСТИНКИ МАТЕРІАЛУ, ЯКИЙ ОБРОБЛЯЄТЬСЯ, ТА ПИЛ НЕ ПОТРАПЛЯЛИ У ВЕНТИЛЯЦІЙНІ ОТВОРИ КОРПУСУ ЕЛЕКТРОДВИГУНА.
17. ПІД ЧАС РОБОТИ ДЛЯ ВИДАЛЕННЯ ЧАСТИНОК МАТЕРІАЛУ, ПИЛУ ТА БРУДУ ВИКОРИСТОВУЙТЕ ЩІТКУ.
18. НЕ ТОРКАЙТЕСЯ ДО ЛЕЗА ПІД ЧАС ВМИКАННЯ ЕЛЕКТРОДВИГУНА ЕЛЕКТРОРУБАНКА, А ТАКОЖ ВІДРАЗУ Ж ПІСЛЯ ЗАКІНЧЕННЯ РОБОТИ ЗАДЛЯ УНИКНЕННЯ ТЕРМІЧНОГО ОПІКУ.
19. ПЕРШ НІЖ ПОЧАТИ ОБРОБЛЯТИ МАТЕРІАЛ, ПЕРЕКОНАЙТЕСЯ У ВІДСУТНОСТІ В НЬОМУ ЦВЯХІВ ТА ІНШИХ МЕТАЛЕВИХ ПРЕДМЕТІВ.
20. НЕ ВМИКАЙТЕ ЕЛЕКТРОРУБАНОК ДОКИ НЕ ПЕРЕКОНАЄТЕСЬ, ЩО ЛЕЗО НАДІЙНО ЗАФІКСОВАНЕ.
21. ЯКЩО ЛЕЗО ЗАТИСНУЛО В МАТЕРІАЛІ, ЯКИЙ ОБРОБЛЯЄТЬСЯ, ВИМКНІТЬ ВИРІБ ТА АКУРАТНО, БЕЗ ПРИКЛАДАННЯ ЗНАЧНИХ ЗУСИЛЬ, ЗВІЛЬНІТЬ ЛЕЗО. НІ В ЯКОМУ РАЗІ НЕ СМІКАЙТЕ ВИРІБ ТА НЕ НАМАГАЙТЕСЯ ЙОГО ВИРИВАТИ.
22. НЕ ТОРКАЙТЕСЯ ЛЕЗА ДО ЙОГО ПОВНОЇ ЗУПИНКИ.
Навіть якщо відпустити клавішу «Вмикання/Вимикання», обертання леза за інерцією буде тривати ще деякий час. Слідкуйте, щоб лезо, яке обертається, не торкалося частин тіла та сторонніх предметів.
23. ВИКОРИСТОВУЙТЕ У РОБОТІ ТІЛЬКИ СПРАВНІ ЛЕЗА.
Не працюйте виробом, якщо лезо пошкоджене, деформоване або затуплене, задля уникнення отримання травм і швидкого виходу виробу з ладу.
24. НІ В ЯКОМУ РАЗІ НЕ ВИКОРИСТОВУЙТЕ ЕЛЕКТРОРУБАНОК ДЛЯ ОБРОБКИ МЕТАЛУ ТА ІНШИХ НЕ ДЕРЕВНИХ МАТЕРІАЛІВ.
25. ПОДБАЙТЕ ПРО ГАРНЕ ОСВІТЛЕННЯ РОБОЧОГО МІСЦЯ.
Робота електрорубанком в темряві або в умовах недостатньої видимості може призвести до травми.

26. ПРАЦЮЙТЕ У ПРИМІЩЕННІ, ЯКЕ ДОБРЕ ПРОВІТРЮЄТЬСЯ.
Не працюйте виробом в приміщеннях з високим рівнем загазованості, а також у приміщеннях, в яких зберігаються легкозаймісті матеріали.
27. НЕ ПРАЦЮЙТЕ ЕЛЕКТРОРУБАНКОМ ПІД ДОЩЕМ АБО СНІГОПАДОМ.
Експлуатація виробу на відкритому повітрі під час дощу або снігу може призвести до електричного шоку або поломки виробу. Якщо виріб намочився, ні в якому разі не використовуйте його. Не мийте виріб та не лейте на нього воду. Якщо електрорубанок якимось чином намок, насухо витріть корпус. Якщо вода потрапила в середину корпусу електродвигуна, негайно вимкніть виріб. Не намагайтеся самі розкривати виріб – зверніться до сервісного центру.
28. НЕ ПРАЦЮЙТЕ ЕЛЕКТРОРУБАНКОМ НА ВІДСТАНІ МЕНШЕ НІЖ 5 МЕТРІВ ВІД МІСЦЕЗНАХОДЖЕННЯ ЛЕГКОЗАЙМИСТИХ МАТЕРІАЛІВ.
29. НЕ ТОРКАЙТЕСЯ МЕТАЛЕВИХ ЧАСТИН ВИРОБУ ВОЛОГИМИ РУКАМИ.
30. З МЕТОЮ ЗАХИСТУ ВІД УРАЖЕННЯ ЕЛЕКТРИЧНИМ СТРУМОМ, УНИКАЙТЕ ЗІТКНЕННЯ ВИРОБУ ІЗ ЗАЗЕМЛЕНИМИ ПРЕДМЕТАМИ.
31. НЕ ЗАКРИВАЙТЕ ВЕНТИЛЯЦІЙНІ ОТВОРИ НА КОРПУСІ ВИРОБУ ПІД ЧАС РОБОТИ ЕЛЕКТРОРУБАНКОМ.
32. НЕ ВИКОРИСТОВУЙТЕ ВИРІБ, ЯКЩО ПОШКОДЖЕНА ІЗОЛЯЦІЯ МЕРЕЖЕВОГО КАБЕЛЮ. УНИКАЙТЕ ЗРОЩЕННЯ СИЛОВИХ КАБЕЛІВ, ВИКОРИСТОВУЙТЕ ЦІЛЬНІ КАБЕЛІ, ЯКІ МАЮТЬ ВІДПОВІДНУ ДОВЖИНУ І ПЕРЕРІЗ.
Перш, ніж почати роботу виробом, перевірте стан мережного кабелю з метою виявлення обривів, пошкоджень, слідів зносу. Не допускайте використання перегнутого, скрученого або пошкодженого мережного кабелю.
33. ВІД'ЄДНУЙТЕ МЕРЕЖЕВИЙ КАБЕЛЬ ВІД ДЖЕРЕЛА ЕЛЕКТРОЖИВЛЕННЯ ПІД ЧАС ПЕРЕВІРКИ, РОЗПЛУТУВАННЯ АБО ЛІКВІДАЦІЇ УШКОДЖЕНЬ, А ТАКОЖ НА ПОЧАТКУ РЕГУЛЮВАННЯ, ОБСЛУГОВУВАННЯ ТА ОЧИЩЕННЯ ЕЛЕКТРОРУБАНКА.
Вимикайте виріб із розетки під час переходу з однієї ділянки роботи на іншу, а також під час перерви.

34. НЕ ПЕРЕНОСЬТЕ ВИРІБ ЗА МЕРЕЖЕВИЙ КАБЕЛЬ.
35. У ВИПАДКУ ВИКОРИСТАННЯ ПОДОВЖУВАЧА МЕРЕЖЕВОГО КАБЕЛЮ В БОБІНІ – ПОВНІСТЮ РОЗМОТАЙТЕ КАБЕЛЬ, ЗАДЛЯ УНИКНЕННЯ ПЕРЕГРІВАННЯ ТА ПЕРЕГОРАННЯ КАБЕЛЯ.
36. РОЗМІЩУЙТЕ ПОДОВЖУВАЧ КАБЕЛЮ НА БЕЗПЕЧНІЙ ВІДСТАНІ ВІД ЕЛЕКТРОРУБАНКА ТА ПОЗА ЗОНОЮ МОЖЛИВОГО ПАДІННЯ ВЕЛИКИХ ЧАСТИН МАТЕРІАЛУ, ЯКИЙ ОБРОБЛЯЄТЬСЯ. ЩОБ НЕ ДОПУСТИТИ ВИПАДКОВОГО ВІДКЛЮЧЕННЯ МЕРЕЖЕВОГО КАБЕЛЮ ВІД ПОДОВЖУВАЧА, ВИКОРИСТОВУЙТЕ ДОДАТКОВІ КРІПЛЕННЯ МЕРЕЖЕВОЇ ВИЛКИ, НАПРИКЛАД, РІЗНОМАНІТНІ ЗАТИСКАЧІ.
37. У ВИПАДКУ ВИНИКНЕННЯ БУДЬ-ЯКИХ ВІДХИЛЕНЬ В НОРМАЛЬНІЙ РОБОТІ ЕЛЕКТРОРУБАНКА, НЕГАЙНО ВІД'ЄДНАЙТЕ ВИРІБ ВІД ЕЛЕКТРОМЕРЕЖІ, З'ЯСУЙТЕ ТА УСУНЬТЕ ПРИЧИНУ.

**УВАГА!**

Слідкуйте за справністю виробу. У разі несправності, появи запаху, характерного для горілої ізоляції, сильного стуку, шуму, іскор, необхідно негайно вимкнути виріб та звернутися до сервісного центру.

**УВАГА!**

Утримайтеся від установки на виріб фрез невідомих виробників. Не використовуйте фрези не за призначенням.

**УВАГА!**

Дане керівництво не може врахувати всі випадки, які можуть виникнути в реальних умовах експлуатації електрорубанка. Тому, під час роботи виробом, слід керуватися здоровим глуздом, дотримуватися граничної уваги і акуратності.

5.1. ПІДГОТОВКА ДО РОБОТИ

1. Перш ніж розпочати роботу електрорубанком, витягніть виріб і всі його комплектуючі з пакувальної коробки. Огляньте електрорубанок на предмет цілісності та справності корпусу, частин, деталей, мережевого кабелю, а також легкості ходу всіх рухомих частин виробу.
2. Переконайтеся, що параметри електромережі, до якої Ви плануєте підключати електрорубанок, відповідають параметрам, які зазначені у розділі 3. «Технічні характеристики» даного керівництва.

5.2. РОБОТА

Вмикання та вимикання електрорубанка

Щоб увімкнути електрорубанок натисніть та утримуйте клавішу «Вмикання/Вимикання».

Щоб зафіксувати клавішу «Вмикання/Вимикання» в натиснутому стані під час тривалої роботи, натисніть клавішу «Вмикання/Вимикання» до упору і зафіксуйте клавішу у цьому положенні кнопкою-фіксатором.

Встановлення глибини стругання

Обертанням рукоятки регулятора глибини 2 (малюнок 1) здійснюється зміна глибини стругання, в діапазоні, зазначеному у розділі 3. «Технічні характеристики» даного керівництва.

Для запобігання пошкодження фрези після завершення роботи, та під час зберігання виробу, встановіть глибину «0».

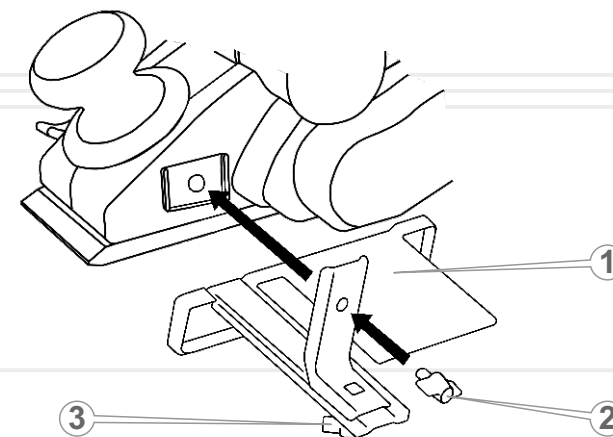
Стругання плоскостей

При обробці матеріалу завширшки більше ніж ширина вказана в таблиці характеристик (див. сторінку 10), для отримання постійної по широті (відносно торця) поверхні, використовуйте паралельну направляючу(1) (див. малюнок 2).

Паралельна направляюча кріпиться до корпусу рубанка за допомогою гвинта (2).

Ширина поверхні, що охоплюється рубанком встановлюється за допомогою лінійки. Щоб зафіксувати встановлену ширину необхідно затягнути гвинт-фіксатор (3).

малюнок 2

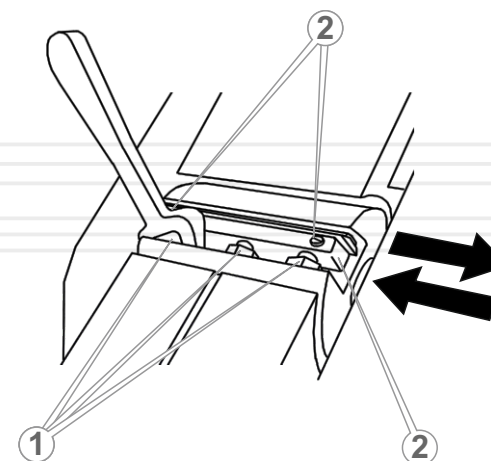


Фаски

Для зняття кромки (фаски) на опорі електрорубанка передбаченій трикутній паз, по якому повинно проходити ребро заготовки. Величина фаски більша за встановлену глибину стругання на глибину трикутного паза. Фаски меншого розміру можна зробити пропускаючи ребро заготовки в стороні від трикутного паза.

5.3. ЗАМІНА ЛЕЗ

малюнок 3



Зняття лез

Послабте гвинти (1) фіксуючі леза у барабані, після цього вийміть планку з лезом (2) з пазу барабана (див. малюнок 3).

Встановлення лез

Помістіть планку з лезом в паз барабану, вирівняйте так щоб лезо та планка не виступали з барабану та не зачіпляли нерухомих частин рубанку при обертанні. Приклавши пласку рейку, відрегулюйте висоту леза за допомогою гвинтів (3), лезо має злегка торкатися рейки. Відрегулювавши положення леза, зафіксуйте його за допомогою гвинтів (1) (див. малюнок 3).

6

**ТЕХНІЧНЕ
ОБСЛУГОВУВАННЯ**

Моделі Vitals Master Re 82265ab, Re 82375ab і Re 902102ab обладнані сучасними електричними двигунами, частинами та деталями, які розроблені з урахуванням вимог даного керівництва з експлуатації для довгострокової та безперебійної роботи. Тим не менш, дуже важливо регулярно проводити нескладні роботи з технічного обслуговування, які викладені в даному розділі керівництва.

**ОБЕРЕЖНО!**

Перш ніж розпочати роботи з технічного обслуговування, знеструмте виріб.

Комплекс робіт з технічного обслуговування електрорубанка включає:

- огляд корпусу виробу, частин та деталей, мережевого кабелю, силової вилки на відсутність механічних і термічних ушкоджень;
- перевірку справності клавіші «Вмикання/Вимикання», кнопки-фіксатора клавіші «Вмикання/Вимикання», затягування гвинтів, болтів і гайок;
- очищення корпусу виробу і комплектуючих від бруду та пилу;
- перевірку стану вугільних щіток;
- перевірку стану лез.

У разі виявлення механічних та термічних пошкоджень виробу, необхідно звернутися до сервісного центру.

Регулярно (до та після використання виробу) перевіряйте кріпильні гвинтові і болтові з'єднання, у разі ослаблення з'єднання – затягніть.

Якщо в процесі експлуатації лезо пошкоджене, затупилося або деформувалося, замініть лезо.

**УВАГА!**

Працювати електрорубанком з фрезою, яка пошкоджена, затуплена або деформована, заборонено.

Після кожного використання очищуйте корпус електрорубанка м'якою серветкою. Не можна допускати попадання вологи, пилу та бруду, а також дрібних частинок матеріалу, який обробляється у вентиляційні отвори корпусу електричного двигуна. Якщо на корпусі присутні складні плями, необхідно видалити їх за допомогою м'якої серветки, яка була попередньо змочена в мильному розчині або спеціальному миючому засобі.

У процесі очищення виробу не рекомендується використовувати абразивні матеріали, різні розчинники, аміачну воду, бензин, спирт, які можуть завдати шкоду корпусу виробу.

Видаляти пил та бруд з металевих частин виробу, а також у важкодоступних місцях необхідно щіточкою.

**ПРИМІТКА!**

У разі виникнення труднощів під час проведення технічного обслуговування виробу, слід звернутися за допомогою до сервісного центру.

**УВАГА!**

Зберігати виріб в одному приміщенні з горючими речовинами, кислотами, лугами, мінеральними добривами та іншими агресивними речовинами забороняється.

7**ТРАНСПОРТУВАННЯ,
ЗБЕРІГАННЯ ТА УТИЛІЗАЦІЯ****Транспортування**

Електрорубанок вимагає обережного поводження під час транспортування та відповідних умов зберігання.

Транспортування електрорубанка допускається всіма видами транспорту, які забезпечують збереження виробу, відповідно до загальних правил перевезень.

Під час вантажно-розвантажувальних робіт та транспортування виріб не повинен піддаватися ударам і впливу атмосферних опадів.

Розміщення та кріплення електрорубанка в транспортних засобах повинні забезпечувати стійке положення виробу і відсутність можливості його переміщення під час транспортування.

Зберігання

Зберігати виріб рекомендується в приміщенні, яке добре провітрюється, при температурі від -15 °C до +55 °C та відносній вологості повітря не більше 90%.

Під час підготовки виробу до зберігання:

1. Видаліть пил, бруд із зовнішньої частини корпусу електрорубанка.
2. Змастіть тонким шаром машинного масла всі металеві частини виробу.

Якщо електрорубанок зберігався при температурі 0 °C і нижче, то перш ніж використовувати виріб, його необхідно витримати в теплому приміщенні при температурі від +5 °C до +40 °C протягом двох годин. Даний проміжок часу слід дотримуватися для видалення можливого конденсату. Якщо електрорубанок почати використовувати відразу ж після переміщення її з холоду, виріб може вийти з ладу.

Утилізація

Не викидайте виріб в контейнер із побутовими відходами! Електрорубанок, який відслужив свій термін експлуатації, оснащення та упаковка повинна здаватися на утилізацію і переробку.

Інформацію про утилізацію Ви можете отримати в місцевій адміністрації.



МОЖЛИВІ НЕСПРАВНОСТІ ТА ШЛЯХИ ЇХ УСУНЕННЯ

УКРАЇНСЬКА

ОПИС НЕСПРАВНОСТІ	Можлива причина	Шляхи усунення
Виріб під час натискання на клавішу «Вмикання/Вимикання» не працює	Відсутній електричний контакт на лінії подачі електроживлення	З'ясуйте причину, відновіть контакт
	Пошкоджений мережевий кабель або силова вилка	Замініть
	Несправна електрична розетка	Підключіть виріб до справної розетки
	Несправний електричний двигун	Зверніться до сервісного центру
	Несправна клавіша «Вмикання/Вимикання»	Зверніться до сервісного центру
	Зношені вугільні щітки	Замініть вугільні щітки
Електричний двигун сильно іскрить	Пошкоджена обмотка електричного двигуна	Зверніться до сервісного центру
	Зношені вугільні щітки	Замініть вугільні щітки
Потужності двигуна недостатньо, під час роботи чути свист (скрип)	Надмірний тиск на виріб у процесі роботи	Знизьте тиск на виріб
	Зношений підшипник	Зверніться до сервісного центру
	Зношене, пошкоджене лезо	Замініть
Радіальне биття утримувача лез	Пошкоджений вал	Зверніться до сервісного центру
	Лезо деформоване	Замініть лезо
Після відключення виробу електричний двигун продовжує обертатися без зміни частоти обертів	Несправна клавіша «Вмикання/Вимикання»	Зверніться до сервісного центру

22

ОПИС НЕСПРАВНОСТІ	Можлива причина	Шляхи усунення
Відсутня фіксація глибини стругання	Пошкоджений регулятор глибини стругання	Зверніться до сервісного центру
Відсутня фіксація клавіші «Вмикання/Вимикання»	Несправна кнопка фіксації клавіші «Вмикання/Вимикання»	Зверніться до сервісного центру
Корпус електричного двигуна сильно нагрівається	Велике навантаження на електричний двигун	Знизьте навантаження (вимкніть до охолодження)
	Електричний двигун несправний	Зверніться до сервісного центру
	Зношений підшипник	Зверніться до сервісного центру

УКРАЇНСЬКА

23

Гарантійний термін експлуатації **електрорубанків Vitals Master Re 82265ab, Re 82375ab і Re 902102ab** становить 18 (вісімнадцять) місяців із вказаної в гарантійному талоні дати роздрібного продажу. Термін служби даних виробів становить 3 (три) роки з дати роздрібного продажу. Гарантійний термін зберігання становить 3 (три) роки з дати випуску продукції.

Даний товар не вимагає проведення робіт із введення в експлуатацію.

На протязі гарантійного терміну несправні деталі та вузли будуть замінюватися за умови дотримання всіх вимог керівництва і відсутності ушкоджень, пов'язаних з неправильною експлуатацією, зберіганням та транспортуванням виробу.

Споживач має право на безкоштовне гарантійне усунення несправностей, виявлених і пред'явлених в період гарантійного терміну і обумовлених виробничими недоліками.

Гарантійне усунення несправностей здійснюється шляхом ремонту або заміни несправних частин виробу в сертифікованих сервісних центрах. У зв'язку зі складністю конструкції ремонт може тривати понад двох тижнів. Причину виникнення несправностей та терміни їх усунення визначають фахівці сервісного центру.



ПРИМІТКА!

Виріб приймається на гарантійне обслуговування тільки в повній комплектації, ретельно очищений від бруду та пилу.

Гарантійні зобов'язання втрачають свою силу в наступних випадках:

- Відсутність або неможливість прочитати гарантійний талон.
- Неправильне заповнення гарантійного талона, відсутність в ньому дати продажу або печатки (штампа) і підпису продавця, серійного номера виробу.
- Наявність виправлень або підчисток в гарантійному талоні.
- Повна або часткова відсутність серійного номера на виріб, неможливість його прочитати а також невідповідність серійного номера виробу номеру, який вказаний в гарантійному талоні.

- Недотримання правил експлуатації, зазначених у цьому керівництві, в тому числі порушення регламенту технічного обслуговування.
- Експлуатація несправного або некомплектного виробу, що стала причиною виходу його з ладу.
- Потрапляння всередину виробу сторонніх речовин або предметів.
- Виріб має значні механічні або термічні пошкодження, явні сліди недбалості експлуатації, зберігання або транспортування.
- Виріб використовувався не за призначенням.
- Проводилися ремонт, розкриття або спроба модернізації виробу споживачем або третіми особами поза сервісних центрів.
- Несправність сталася внаслідок стихійного лиха (пожежа, повінь, ураган тощо.).

Замінені по гарантії деталі та вузли переходять у розпорядження сервісного центру.

Під час виконання гарантійного ремонту гарантійний термін збільшується на час перебування виробу в ремонті. Відлік доданого терміну починається з дати приймання виробу в гарантійний ремонт.

У разі якщо з технічних причин ремонт виробу неможливий, сервісний центр видає відповідний акт, на підставі якого користувач самостійно вирішує питання з організацією-постачальником про заміну виробу або повернення грошей.

Після закінчення гарантійного терміну сервісні центри продовжують здійснювати обслуговування та ремонт виробу, але вже за рахунок споживача.

Гарантійні зобов'язання не поширюються на несправності, які виникли внаслідок природного зносу або перевантаження виробу.

Гарантійні зобов'язання не поширюються на фрези.

Гарантійні зобов'язання не поширюються на неповноту комплектації виробу, яка могла бути виявлена під час його продажу.

Право на гарантійний ремонт не є підставою для інших претензій.



ГАРАНТІЙНИЙ ТАЛОН

Купуючи виріб, вимагайте перевірки його справності, комплектності і відсутності механічних пошкоджень, наявності відмітки дати продажу, штампа магазину та підпису продавця. Після продажу претензії щодо некомплектності і механічних пошкоджень не приймаються.

Виріб	
Модель	
Серійний номер	
Торгівельна організація	
Адреса торгівельної організації	
Виріб перевірів і продав	
Дата продажу	
Печатка або штамп торгівельної організації	

Претензій до зовнішнього вигляду, справності та комплектності виробу не маю. З правилами користування та гарантійними умовами ознайомлений.

(Підпис покупця)



Вилучено (дата):

Видано (дата):

Майстер
(ПІП та підпис)



Вилучено (дата):

Видано (дата):

Майстер
(ПІП та підпис)



Вилучено (дата):

Видано (дата):

Майстер
(ПІП та підпис)

Виріб

Модель

Серійний номер

Торгівельна організація

Дата продажу

Печатка або штамп
сервісного центру

Печатка або штамп
торгівельної організації

Виріб

Модель

Серійний номер

Торгівельна організація

Дата продажу

Печатка або штамп
сервісного центру

Печатка або штамп
торгівельної організації

Виріб

Модель

Серійний номер

Торгівельна організація

Дата продажу

Печатка або штамп
сервісного центру

Печатка або штамп
торгівельної організації

ВІДРИВНИЙ ТАЛОН

ВІДРИВНИЙ ТАЛОН

ВІДРИВНИЙ ТАЛОН

ФОРМУЛЯР ГАРАНТІЙНИХ РОБІТ

Виріб після гарантійного ремонту отримав у робочому стані, без дефектів. Претензій не маю.

Дата	П.І.П. покупця	Підпис покупця

Виріб після гарантійного ремонту отримав у робочому стані, без дефектів. Претензій не маю.

Дата	П.І.П. покупця	Підпис покупця

Виріб після гарантійного ремонту отримав у робочому стані, без дефектів. Претензій не маю.

Дата	П.І.П. покупця	Підпис покупця

№	Дата проведення ремонту		Опис ремонтних робіт та замієних деталей	Прізвище майстра та печатка сервісного центру
	Початок	Закінчення		

