

CP1 430 Li 48 series

CP1 430 Li D48 series

CP1 480 Li 48 series

CP1 480 Li D48 series

CP1 530 Li D48 series



**IT** Tosaerba a batteria con conducente a piedi  
MANUALE DI ISTRUZIONI

ATTENZIONE: prima di usare la macchina, leggere attentamente il presente libretto.

**BG** Акумулаторна носачка с изправен водач  
УПЪТВАНЕ ЗА УПОТРЕБА

ВНИМАНИЕ: преди да използвате машината прочетете внимателно настоящата книжка.

**BS** Kosilica na bateriju na guranje  
UPUTSTVO ZA UPOTREBU

PAŽNJA: prije nego što koristite ovu mašinu, pažljivo pročitajte priručnik s uputama.

**CS** Akumulátorová sekačka se stojící obsluhou  
NÁVOD K POUŽITÍ

UPOZORNĚNÍ: před použitím stroje si pozorně přečtěte tento návod k použití.

**DA** Batteridreven plæneklipper betjent af gående personer  
BRUGSANVISNING

ADVARSEL: læs instruktionsbogen omhyggeligt igennem, før du tager denne maskine i brug.

**DE** Handgeführter batteriebetriebener Rasenmäher  
GEBRAUCHSANWEISUNG

ACHTUNG: vor Inbetriebnahme des geräts die gebrauchsanleitung aufmerksam lesen.

**EL** Χλοοκοπτική μηχανή μπαταρίας με όρθιο χειριστή  
ΟΔΗΓΙΕΣ ΧΡΗΣΗΣ

ΠΡΟΣΟΧΗ: πριν χρησιμοποιήσετε το μηχάνημα, διαβάστε προσεκτικά το παρόν εγχειρίδιο.

**EN** Pedestrian-controlled walk-behind battery powered lawn mower  
OPERATOR'S MANUAL

WARNING: read thoroughly the instruction booklet before using the machine.

**ES** Cortadora de pasto por batería con operador de pie  
MANUAL DE INSTRUCCIONES

ATENCIÓN: antes de utilizar la máquina, leer atentamente el presente manual.

**ET** Seisva juhiga akutoitega muruniitja  
KASUTUSJUHEND

TÄHELEPANU: enne masina kasutamist lugeda tähelepanelikult antud kasutusjuhendit.

**FI** Kävellèn ohjattava akkukäyttöinen ruohonleikkuri  
KÄYTTÖOHJEET

VAROITUS: lue käyttöopas huolellisesti ennen koneen käyttöä

**FR** Tondeuse à gazon alimentée par batterie et à conducteur à pied  
MANUEL D'UTILISATION

ATTENTION: lire attentivement le manuel avant d'utiliser cette machine.

**HR** Baterijska ručno upravljana kosilica trave  
PRIRUČNIK ZA UPORABU

POZOR: prije uporabe stroja, pažljivo pročitajte ovaj priručnik.

**HU** Gyalogvezetésű akkumulátoros fűnyírógép  
HASZNÁLATI UTASÍTÁS

FIGYELEM! a gép használatá előtt olvassa el figyelmesen a jelen kézikönyvet.

**LT** Pėsčio operatoriaus valdoma akumuliatorinė vejapjovė  
NAUDOJIMO INSTRUKCIJOS

DĖMESIO: prieš naudojant įrenginį, atidžiai perskaityti šį naudotojo vadovą.

**LV** Ar bateriju darbināma no aizmugures ejot vadāma zāliena pļaujmašina  
LIETOŠANAS INSTRUKCIJA

UZMANĪBU: pirms aparāta lietošanai rūpīgi izlasiet doto instrukciju.

**MK** Тревокосачка на батерија со оператор на нозе  
УПАТСТВА ЗА УПОТРЕБА

ВНИМАНИЕ: прочитајте го внимателно ова упатство пред да ја користите машината.

**NL** Lopend bediende grasmaaier met batterij  
GEBRUIKERSHANDLEIDING

LET OP: vooraleer de machine te gebruiken, dient men deze handleiding aandachtig te lezen.

**NO** Håndført batteridrevet gressklipper  
INSTRUKSJONSBOK

ADVARSEL: les denne bruksanvisningen nøye før du bruker maskinen.

**PL** Kosiarka akumulatorowa prowadzona przez operatora pieszego  
INSTRUKCJE OBSŁUGI

OSTRZEŻENIE: przed użyciem maszyny, należy uważnie przeczytać niniejszą instrukcję.

**PT** Corta-relvas a bateria para operador apeedo  
MANUAL DE INSTRUÇÕES

ATENÇÃO: antes de usar a máquina, leia atentamente o presente manual.

**RO** Mașină pe baterii de tuns iarba cu conducător pedestru  
MANUAL DE INSTRUCȚIUNI

ATENȚIE: înainte de a utiliza mașina, citiți cu atenție manualul de față.

**RU** Газонокосилка с пешеходным управлением с батарейным питанием  
РУКОВОДСТВО ПО ЭКСПЛУАТАЦИИ

ВНИМАНИЕ: прежде чем пользоваться оборудованием, внимательно прочтите это руководство по эксплуатации.

**SK** Akumulátorová kosačka so stojacou obsluhou  
NÁVOD NA POUŽITIE

UPOZORNENIE: pred použitím stroja si pozorne prečítajte tento návod.

**SL** Akumulatorska kosilnica za stoječega delavca  
PRIROČNIK ZA UPORABO

POZOR: preden uporabite stroj, pazljivo preberite priročnik z navodili.

**SR** Kosačica na bateriju na garanje  
PRIRUČNIK SA UPUTSTVIMA

PAŽNJA: pre korišćenja mašine pažljivo pročitati ovaj priručnik.

**SV** Batteridriven förarledd gräsklippare  
BRUKSANVISNING

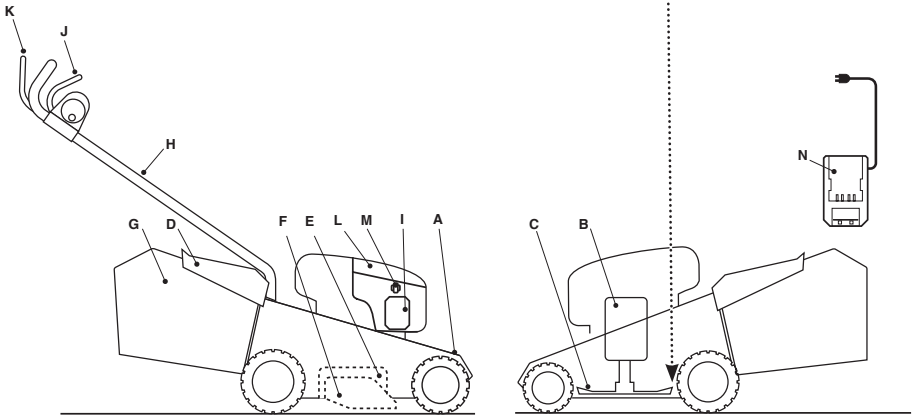
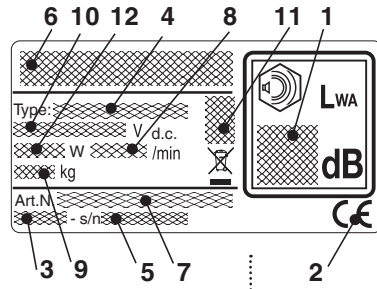
VARNING: läs igenom hela detta häfte innan du använder maskinen.

**TR** Arkadan ayak kumandalı bataryalı çim biçme makinesi  
KULLANIM KILAVUZU

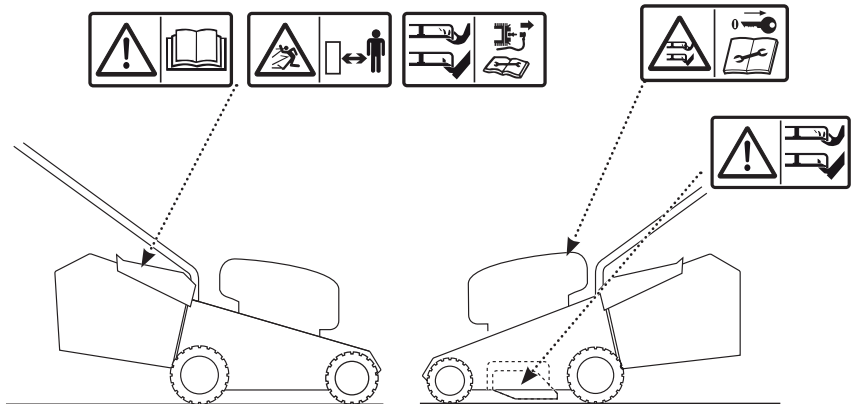
DIKKAT: makineyi kullanmadan önce talimatlar içeren kilavuzu dikkatle okuyun.

ITALIANO - Istruzioni Originali .....	<b>IT</b>
БЪЛГАРСКИ - Инструкция за експлоатация .....	<b>BG</b>
BOSANSKI - Prijevod originalnih uputa .....	<b>BS</b>
ČESKY - Překlad původního návodu k používání .....	<b>CS</b>
DANSK - Oversættelse af den originale brugsanvisning .....	<b>DA</b>
DEUTSCH - Übersetzung der Originalbetriebsanleitung .....	<b>DE</b>
ΕΛΛΗΝΙΚΑ - Μετάφραση των πρωτοτύπων οδηγιών .....	<b>EL</b>
ENGLISH - Translation of the original instruction .....	<b>EN</b>
ESPAÑOL - Traducción del Manual Original .....	<b>ES</b>
EESTI - Algupärase kasutusjuhendi tõlge .....	<b>ET</b>
SUOMI - Alkuperäisten ohjeiden käännös .....	<b>FI</b>
FRANÇAIS - Traduction de la notice originale .....	<b>FR</b>
HRVATSKI - Prijevod originalnih uputa .....	<b>HR</b>
MAGYAR - Eredeti használati utasítás fordítása .....	<b>HU</b>
LIETUVIŠKAI - Originalių instrukcijų vertimas .....	<b>LT</b>
LATVIEŠU - Instrukciju tulkojums no oriģināl valodas .....	<b>LV</b>
МАКЕДОНСКИ - Превод на оригиналните упатства .....	<b>MK</b>
NEDERLANDS - Vertaling van de oorspronkelijke gebruiksaanwijzing .....	<b>NL</b>
NORSK - Oversettelse av den originale bruksanvisningen .....	<b>NO</b>
POLSKI - Tłumaczenie instrukcji oryginalnej .....	<b>PL</b>
PORTUGUÊS - Tradução do manual original .....	<b>PT</b>
ROMÂN - Traducerea manualului fabricantului .....	<b>RO</b>
РУССКИЙ - Перевод оригинальных инструкций .....	<b>RU</b>
SLOVENSKY - Preklad pôvodného návodu na použitie .....	<b>SK</b>
SLOVENŠČINA - Prevod izvornih navodil .....	<b>SL</b>
SRPSKI - Prevod originalnih uputstva .....	<b>SR</b>
SVENSKA - Översättning av bruksanvisning i original .....	<b>SV</b>
TÜRKÇE - Orijinal Talimatların Tercümesi .....	<b>TR</b>

1



2

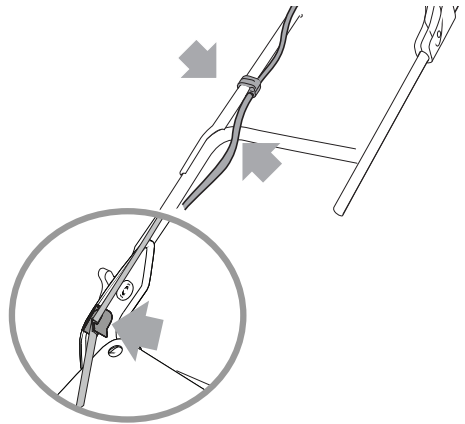
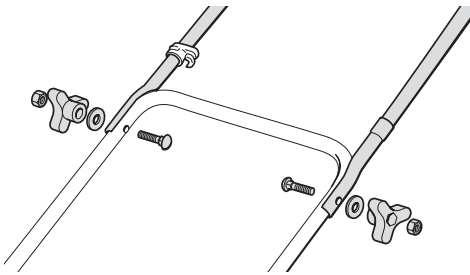
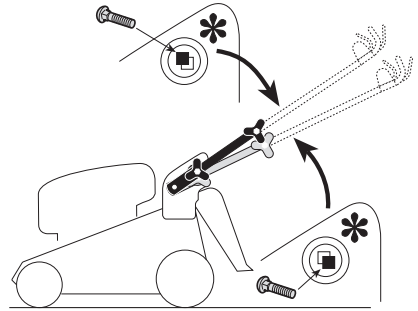
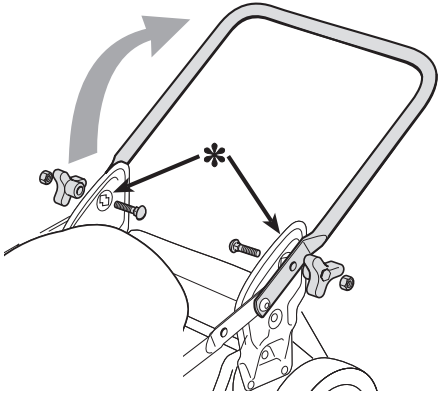


3



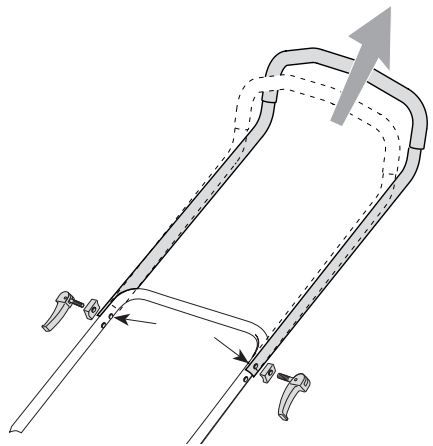
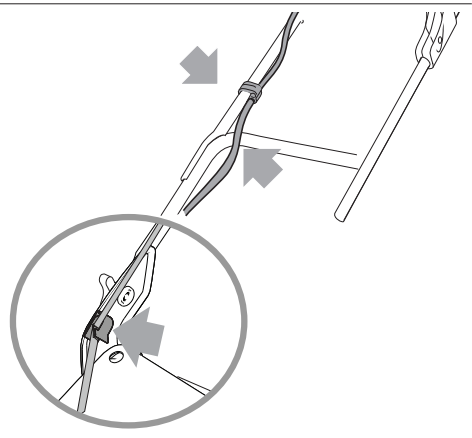
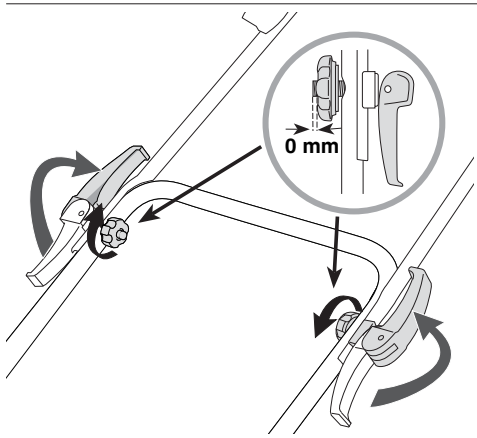
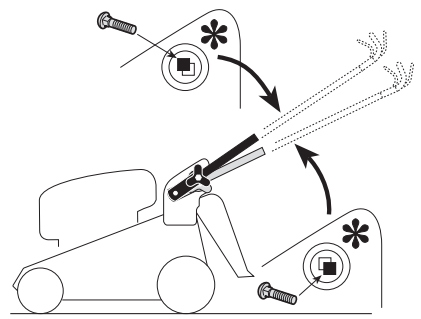
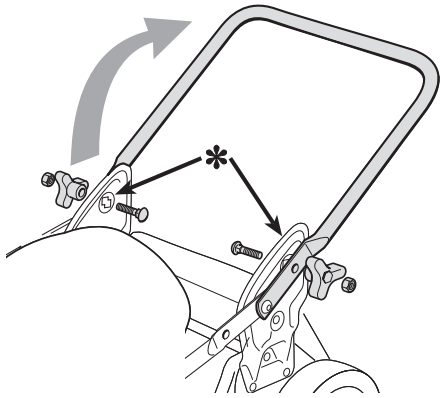
4

I

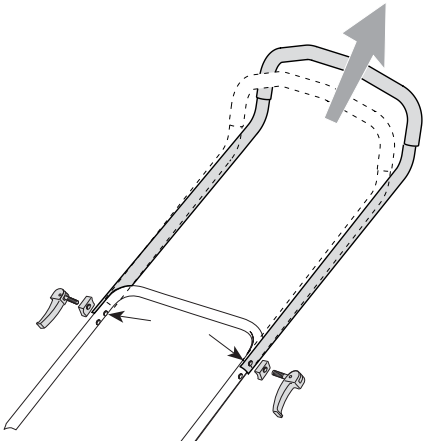
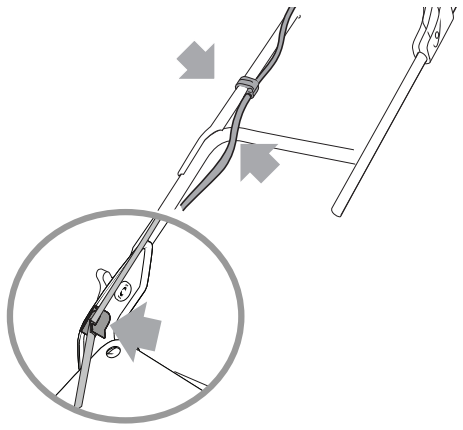
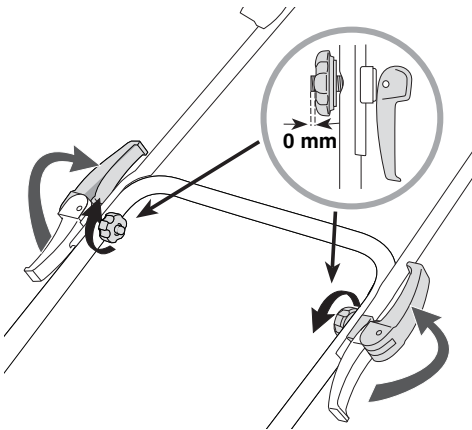
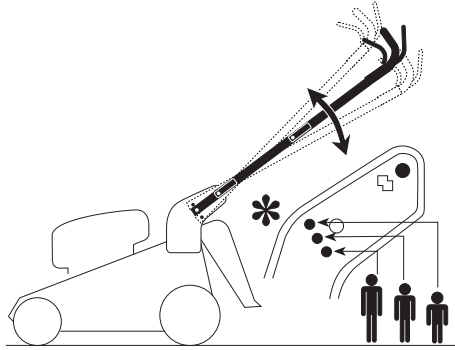
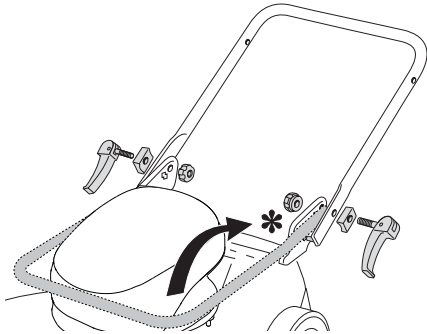


5

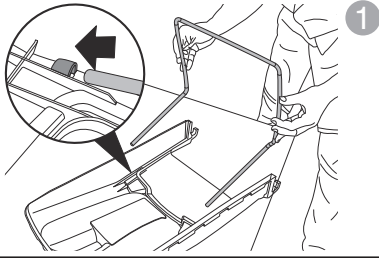
II



6

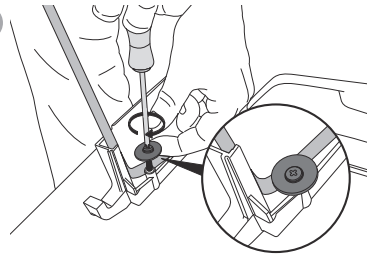


7



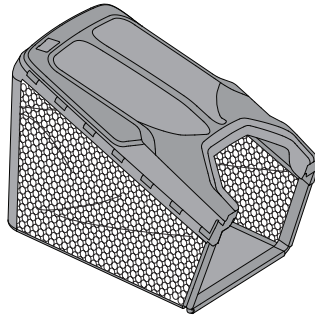
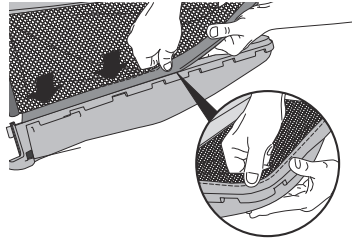
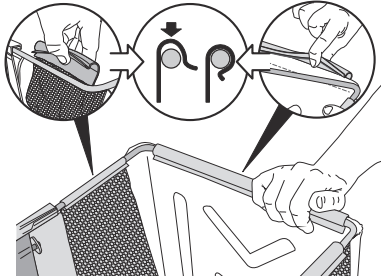
1

2

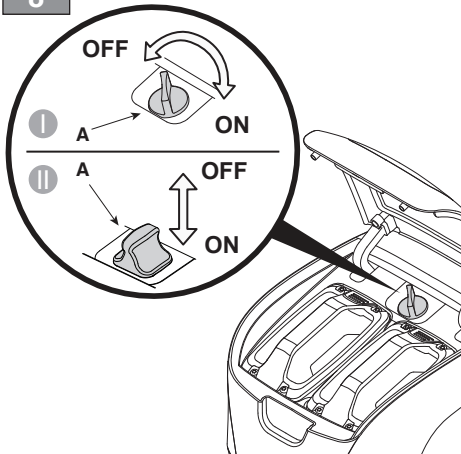


3

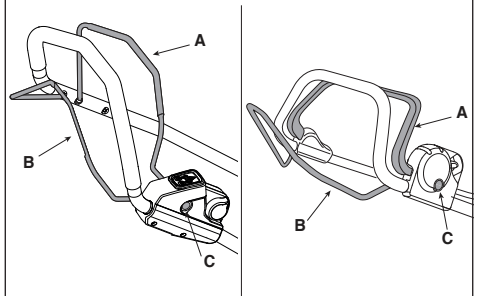
4



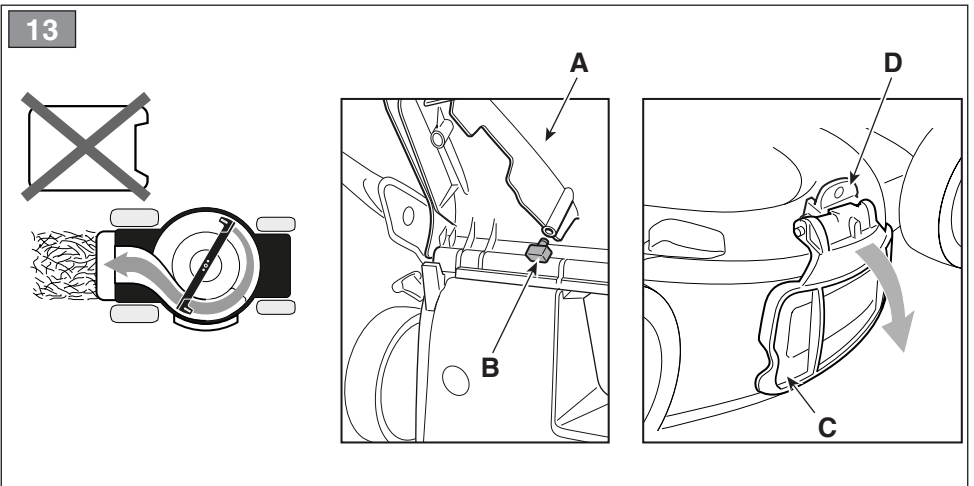
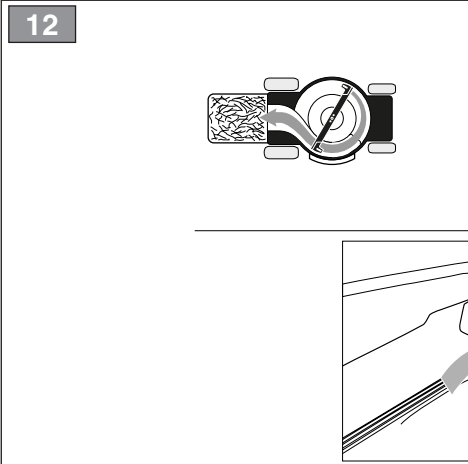
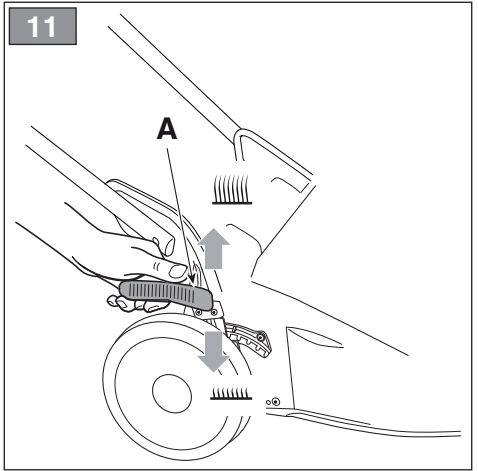
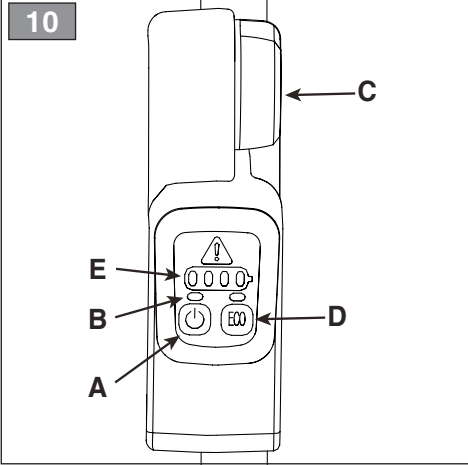
8



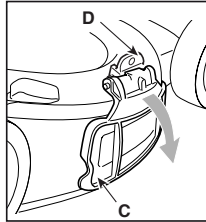
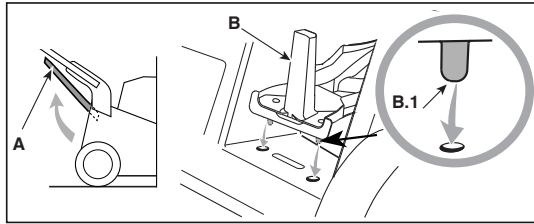
9



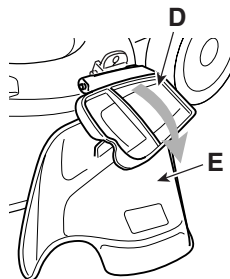
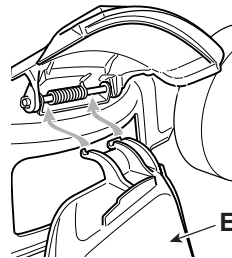
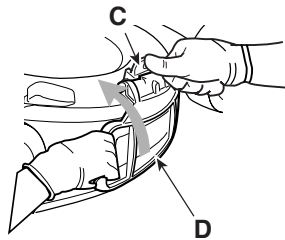
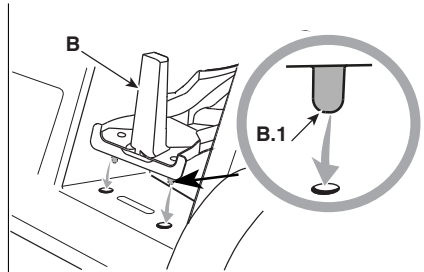
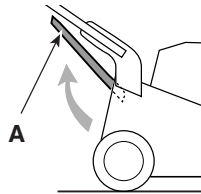


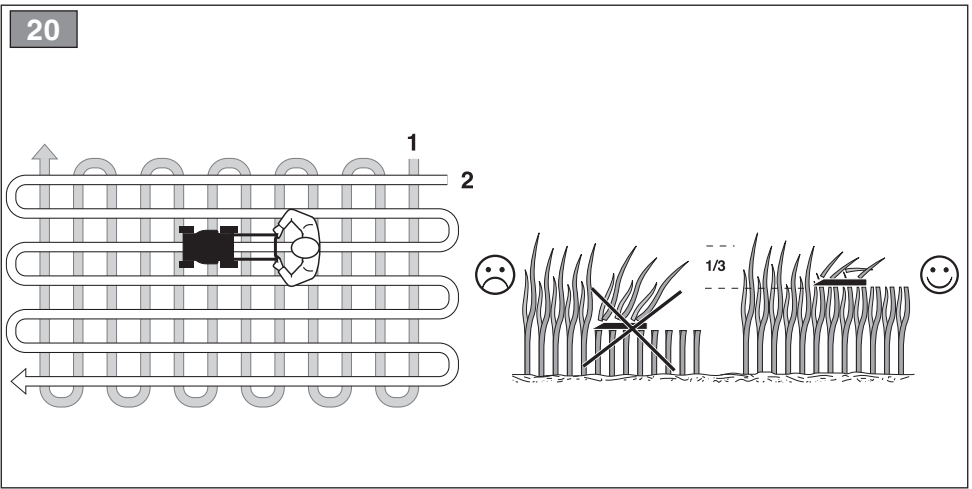
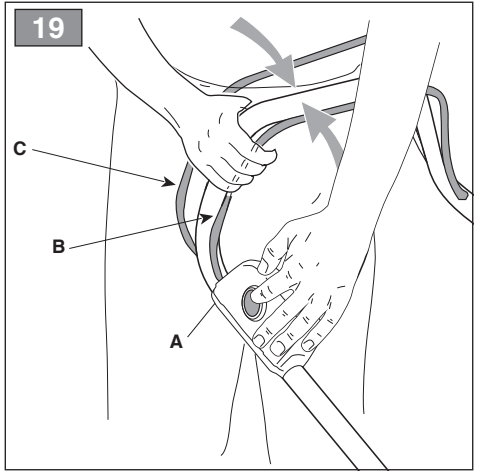
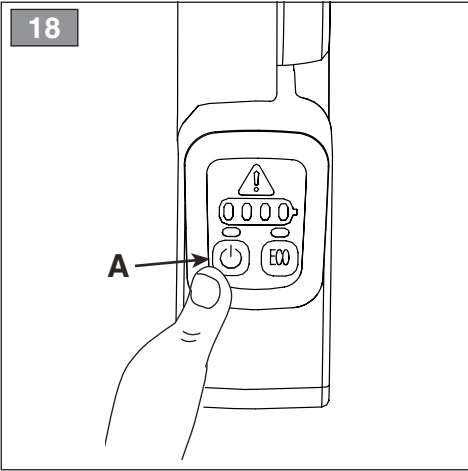
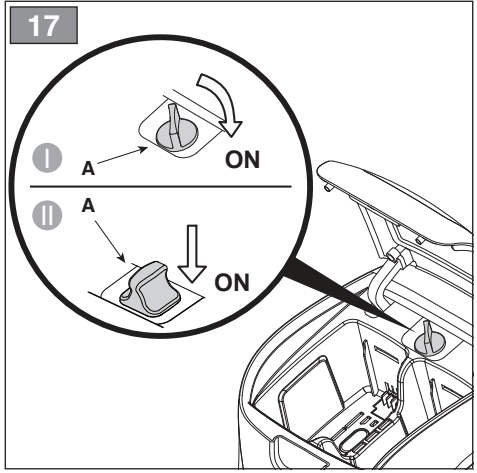
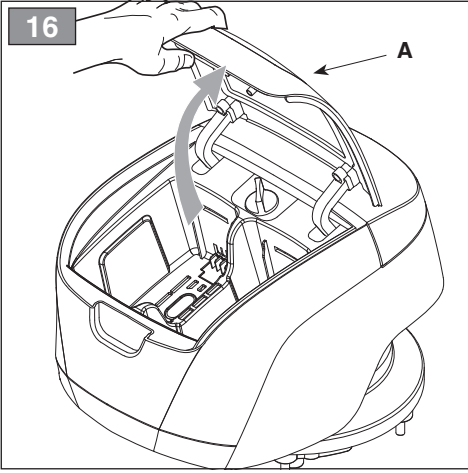


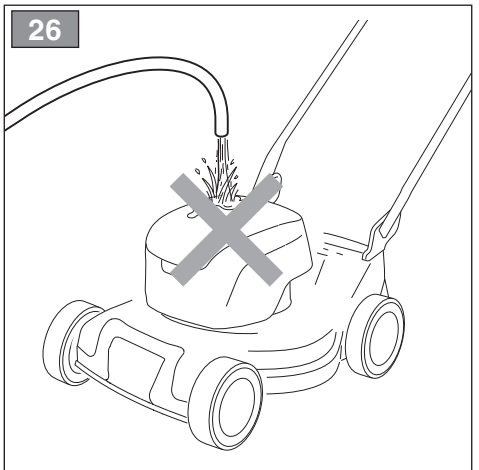
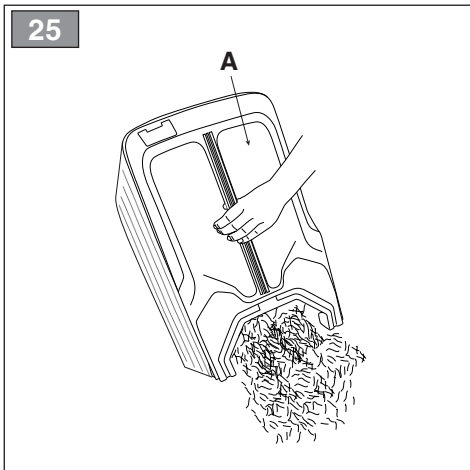
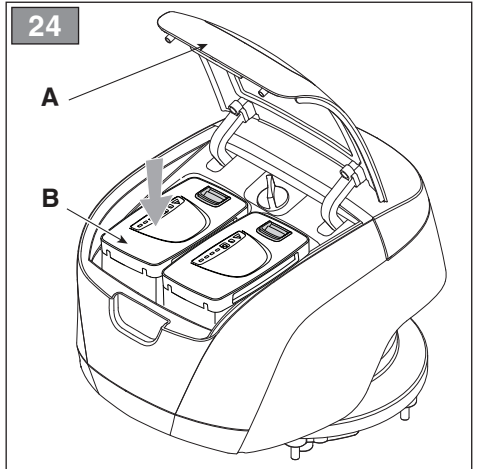
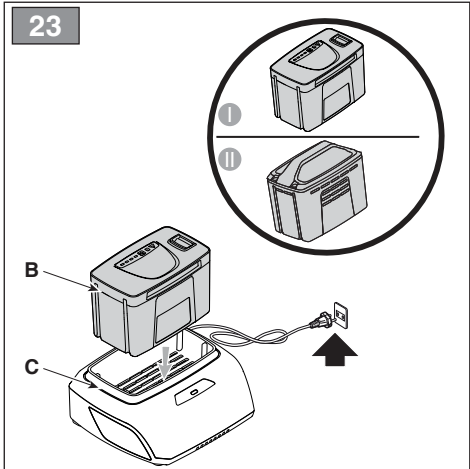
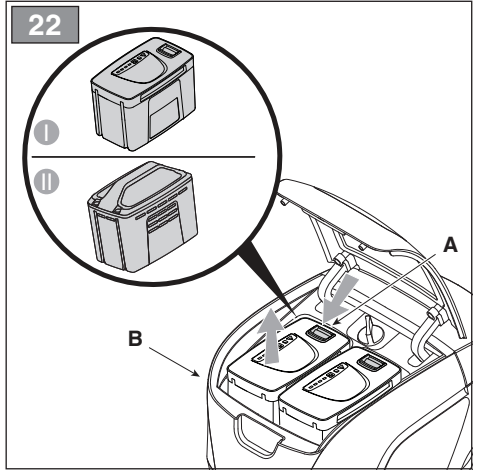
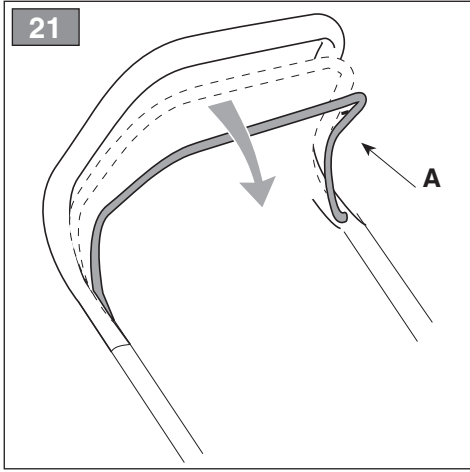
14



15



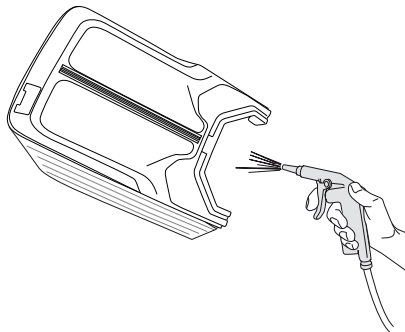




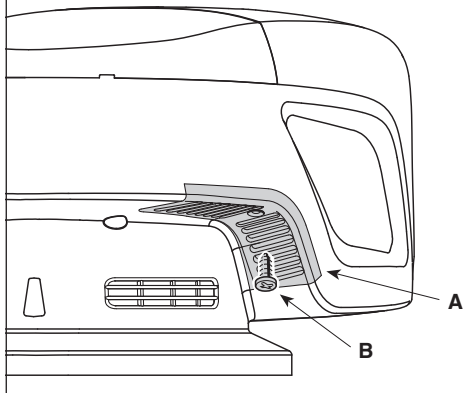
27



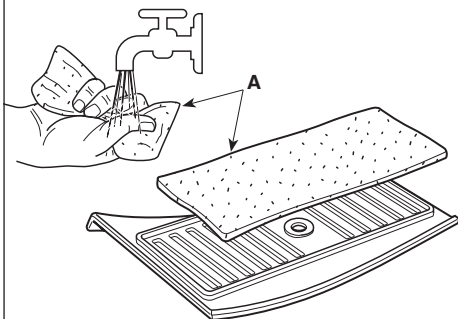
B



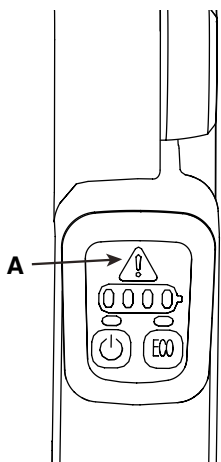
28



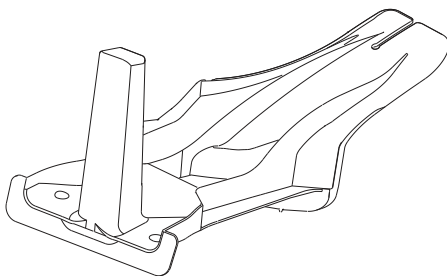
29



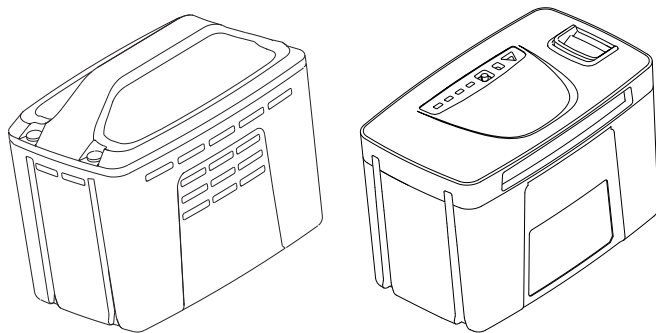
30



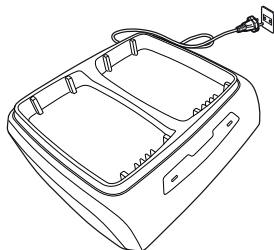
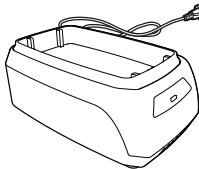
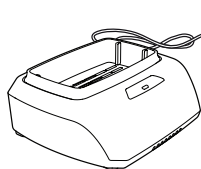
31



32



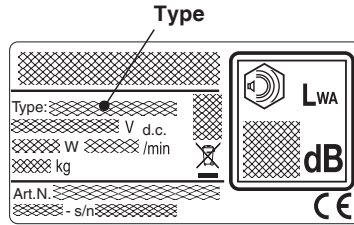
33



[1]	DATI TECNICI		CP1 430 Li 48 CP1 430 Li D48 Series	CP1 480 Li 48 CP1 480 Li D48 Series	CP1 530 Li D48 Series
[2]	Potenza nominale *	W	1300 ÷ 1500	1300 ÷ 1500	1500
[3]	Velocità mass. di funzionamento motore *	min <sup>-1</sup>	2900	2900	2900
[4]	Tensione di alimentazione MAX	V / DC	48	48	48
[5]	Tensione di alimentazione NOMINAL	V / DC	43,2	43,2	43,2
[6]	Peso macchina *	kg	21 ÷ 25	23 ÷ 29	28 ÷ 31
[7]	Ampiezza di taglio	cm	41	46	51
[8]	Codice dispositivo di taglio		81004341/3	81004460/0 81004346/3	81004459/0 81004462/0
[9]	Livello di pressione acustica	dB(A)	79,8	82,4	83,7
[10]	Incertezza di misura	dB(A)	3,0	3,0	3,0
[11]	Livello di potenza acustica misurato	dB(A)	90,24	94,36	95,6
[10]	Incertezza di misura	dB(A)	1,34	0,99	2,66
[12]	Livello di potenza acustica garantito	dB(A)	92	95	98
[13]	Livello di vibrazioni	m/s <sup>2</sup>	< 2,5	< 2,5	< 2,5
[10]	Incertezza di misura	m/s <sup>2</sup>	1,5	1,5	1,5

\* Per il dato specifico, fare riferimento a quanto indicato nell'etichetta di identificazione della macchina.

[14]	ACCESSORI			
[15]	Kit "mulching"	✓	✓	✓
[16]	Batterie, mod.	BT 520 Li 48 BT 540 Li 48 BT 550 Li 48	BT 720 Li 48 BT 740 Li 48 BT 750 Li 48 BT 775 Li 48	
[17]	Carica batteria, mod.	CG 500 Li 48 CGF 500 Li 48 CGD 500 Li 48	CG 700 Li 48 CGF 700 Li 48 CGD 700 Li 48	



Type:

- CP1 430 Li 48
- CP1 480 Li 48
- CP1 430 Q Li 48
- CP1 480 Q Li 48

BT *20 Li 48	x
BT *40 Li 48	✓
BT *50 Li 48	✓

Type:

- CP1 430 S Li D48
- CP1 480 S Li D48
- CP1 530 S Li D48
- CP1 430 SQ Li D48
- CP1 480 SQ Li D48
- CP1 530 SQ Li D48

BT *20 Li 48	x
BT *40 Li 48	✓
BT *50 Li 48	✓
BT *20 Li 48 + BT *20 Li 48	x
BT *20 Li 48 + BT *40 Li 48	✓
BT *20 Li 48 + BT *50 Li 48	✓
BT *40 Li 48 + BT *40 Li 48	✓
BT *40 Li 48 + BT *50 Li 48	✓
BT *50 Li 48 + BT *50 Li 48	✓

Type:

- CP1 430 A Li D48
- CP1 480 A Li D48
- CP1 430 AQ Li D48
- CP1 480 AQ Li D48

BT *20 Li 48	x
BT *40 Li 48	✓
BT *50 Li 48	✓
BT *20 Li 48 + BT *20 Li 48	✓
BT *20 Li 48 + BT *40 Li 48	✓
BT *20 Li 48 + BT *50 Li 48	✓
BT *40 Li 48 + BT *40 Li 48	✓
BT *40 Li 48 + BT *50 Li 48	✓
BT *50 Li 48 + BT *50 Li 48	✓



Type:

- CP1 480 AS Li D48
- CP1 480 ASQ Li D48
- CP1 530 AS Li D48
- CP1 530 ASQ Li D48

BT *20 Li 48	x
BT *40 Li 48	✓
BT *50 Li 48	✓
BT *75 Li 48	✓
BT *20 Li 48 + BT *20 Li 48	x
BT *20 Li 48 + BT *40 Li 48	✓
BT *20 Li 48 + BT *50 Li 48	✓
BT *20 Li 48 + BT *75 Li 48	✓
BT *40 Li 48 + BT *40 Li 48	✓
BT *40 Li 48 + BT *50 Li 48	✓
BT *40 Li 48 + BT *75 Li 48	✓
BT *50 Li 48 + BT *50 Li 48	✓
BT *50 Li 48 + BT *75 Li 48	✓
BT *75 Li 48 + BT *75 Li 48	✓

\* = 7-5

<p>[1] <b>BG - ТЕХНИЧЕСКИ ДАННИ</b></p> <p>[2] Номинална мощност *</p> <p>[3] Максимална скорост на функциониране на двигателя *</p> <p>[4] Захранващо напрежение МАКС</p> <p>[5] Захранващо напрежение НОМИНАЛНО</p> <p>[6] Тегло на машината *</p> <p>[7] Широчина на кошене</p> <p>[8] Код на инструмента за рязане</p> <p>[9] Ниво на звукова налгана</p> <p>[10] Несигурност на измерване</p> <p>[11] Измерено ниво на акустична мощност</p> <p>[12] Гарантирано ниво на звукова мощност</p> <p>[13] Ниво на вибрации</p> <p>[14] Аксесоари</p> <p>[15] Комплект за „мулчиране“</p> <p>[16] Акумулатори, модел</p> <p>[17] Зарядно устройство, модел</p> <p>[18] Таблица за правилно съчетаване на батерии</p> <p>* За специфични данни, вижте посоченото на идентификационния етикет на машината.</p>	<p>[1] <b>BS - TEHNIČKI PODACI</b></p> <p>[2] Nazivna snaga *</p> <p>[3] Maks. brzina rada motora *</p> <p>[4] MAKS. napon napajanja</p> <p>[5] NOMINALNI napon napajanja</p> <p>[6] Težina mašine *</p> <p>[7] Širina košenja</p> <p>[8] Šifra rezne glave</p> <p>[9] Razina zvučnog pritiska</p> <p>[10] Mjerna nesigurnost</p> <p>[11] Izmjerena razina zvučne snage</p> <p>[12] Garantovana razina zvučne snage</p> <p>[13] Razina vibracija</p> <p>[14] Dodatna oprema</p> <p>[15] Pribor za mulčiranje</p> <p>[16] Baterije, mod.</p> <p>[17] Punjač baterije, mod.</p> <p>[18] Tabела za ispravnu kombinaciju akumulatora</p> <p>* Za specifični podataka, pogledajte što je navedeno na identifikacijskoj naljepnici mašine.</p>	<p>[1] <b>CS - TECHNICKÉ PARAMETRY</b></p> <p>[2] Jmenovitý výkon</p> <p>[3] Maximální rychlost činnosti motoru *</p> <p>[4] Napájecí napětí MAX</p> <p>[5] Napájecí napětí NOMINÁL</p> <p>[6] Hmotnost stroje *</p> <p>[7] Šířka sečení</p> <p>[8] Kód záchoj strojí</p> <p>[9] Úroveň akustického tlaku</p> <p>[10] Nepřesnost měření</p> <p>[11] Úroveň naměřeného akustického výkonu</p> <p>[12] Úroveň zaručeného akustického výkonu</p> <p>[13] Úroveň vibrací</p> <p>[14] Příslušenství</p> <p>[15] Sada pro Mulčování</p> <p>[16] Akumulátor, mod.</p> <p>[17] Nabíječka akumulátoru, mod.</p> <p>[18] Tabulka pro správnou kombinaci baterií</p> <p>* Ohledně uvedeného údaje vycházejte z hodnoty uvedené na identifikačním štítku stroje.</p>
<p>[1] <b>DA - TEKNISKE DATA</b></p> <p>[2] Nominel effekt *</p> <p>[3] Motorens maks. driftshastighed *</p> <p>[4] Forsyningsspænding MAX</p> <p>[5] Forsyningsspænding NOMINAL</p> <p>[6] Maskinens vægt *</p> <p>[7] Klippebredde</p> <p>[8] Skæreanordningens kode</p> <p>[9] Lydtryksniveau</p> <p>[10] Måleusikkerhed</p> <p>[11] Målt lydeffektniveau</p> <p>[12] Garanteret lydeffektniveau</p> <p>[13] Vibrationsniveau</p> <p>[14] Tilbehør</p> <p>[15] Sæt til "multiclip"</p> <p>[16] Batterier, mod.</p> <p>[17] Batterioplader, mod.</p> <p>[18] Tabel for korrekt kombination af batterier</p> <p>* For disse data henvises til hvad der er angivet på maskinens identifikationsmærkat.</p>	<p>[1] <b>DE - TECHNISCHE DATEN</b></p> <p>[2] Nennleistung *</p> <p>[3] Max. Betriebsgeschwindigkeit des Motors *</p> <p>[4] MAX Versorgungsspannung</p> <p>[5] NOMINALE Versorgungsspannung</p> <p>[6] Maschinengewicht *</p> <p>[7] Schnittbreite</p> <p>[8] Code Schneidvorrichtung</p> <p>[9] Schallpegel</p> <p>[10] Messungengenauigkeit</p> <p>[11] Gemessener Schalleistungspegel</p> <p>[12] Sichergestellter Schalleistungspegel</p> <p>[13] Schwingungen</p> <p>[14] Anbaugeräte</p> <p>[15] Mulching-Kit</p> <p>[16] Batterie, Mod.</p> <p>[17] Batterie ladegerät, Mod.</p> <p>[18] Tabelle für die richtige Kombination der Batterien</p> <p>* Für die genaue Angabe nehmen Sie bitte auf das Typenschild der Maschine Bezug.</p>	<p>[1] <b>EL - TEHNIKA XAPAKTIPCTIKA</b></p> <p>[2] Ονομαστική ισχύς *</p> <p>[3] Μέγ. ταχύτητα λειτουργίας κινητήρα *</p> <p>[4] ΜΕΓ. τάση τροφοδοσίας</p> <p>[5] ΟΝΟΜΑΣΤΙΚΗ τάση τροφοδοσίας</p> <p>[6] Βάρος μηχανήματος *</p> <p>[7] Πλάτος κοπής</p> <p>[8] Κωδικός συστήματος κοπής</p> <p>[9] Στάθμη ακουστικής πίεσης</p> <p>[10] Αβεβαιότητα μέτρησης</p> <p>[11] Μετρημένη στάθμη ακουστικής ισχύος</p> <p>[12] Εγγυημένη στάθμη ηχητικής πίεσης</p> <p>[13] Επίπεδο κραδασμών</p> <p>[14] Αξεσουάρ</p> <p>[15] Σετ "Mulching" (ψιλοτεμαχισμοί)</p> <p>[16] Μπαταρίες, μοντ.</p> <p>[17] Φορτιστής μπαταρίας, μοντ.</p> <p>[18] Πίνακας για το σωστό συνδυασμό των μπαταριών</p> <p>* Για το συγκεκριμένο στοιχείο, ελέγξτε τα όσα αναγράφονται στην ετικέτα προσαρμοσμού του μηχανήματος.</p>
<p>[1] <b>EN - TECHNICAL DATA</b></p> <p>[2] Nominal power *</p> <p>[3] Max. motor operating speed *</p> <p>[4] MAX supply voltage</p> <p>[5] NOMINAL supply voltage</p> <p>[6] Machine weight *</p> <p>[7] Cutting width</p> <p>[8] Cutting means code</p> <p>[9] Sound pressure level</p> <p>[10] Measurement uncertainty</p> <p>[11] Measured acoustic power level</p> <p>[12] Guaranteed acoustic power level</p> <p>[13] Vibrations level</p> <p>[14] Accessories</p> <p>[15] Mulching kit</p> <p>[16] Battery, mod.</p> <p>[17] Battery charger, mod.</p> <p>[18] Table for the correct combination of batteries</p> <p>* Please refer to the data indicated on the machine's identification label for the exact figure.</p>	<p>[1] <b>ES - DATOS TÉCNICOS</b></p> <p>[2] Potencia nominal *</p> <p>[3] Velocidad máx. de funcionamiento motor *</p> <p>[4] Tensión de alimentación MAX</p> <p>[5] Tensión de alimentación NOMINAL</p> <p>[6] Peso máquina *</p> <p>[7] Amplitud de corte</p> <p>[8] Código del dispositivo de corte</p> <p>[9] Nivel de presión acústica</p> <p>[10] Incertidumbre de medida</p> <p>[11] Nivel de potencia acústica medido</p> <p>[12] Nivel de potencia acústica garantizado</p> <p>[13] Nivel de vibraciones</p> <p>[14] Accesorios</p> <p>[15] Kit para "Mulching"</p> <p>[16] Baterías, mod.</p> <p>[17] Cargador de batería, mod.</p> <p>[18] Tabla para combinar correctamente las baterías</p> <p>* Para el dato específico, hacer referencia a lo indicado en la etiqueta de identificación de la máquina.</p>	<p>[1] <b>ET - TEHNILISED ANDMED</b></p> <p>[2] Nominaalvõimsus *</p> <p>[3] Mootori töötamise maks. kiirus *</p> <p>[4] MAX toitepinge</p> <p>[5] NOMINAALNE toitepinge</p> <p>[6] Masina kaal *</p> <p>[7] Lõikeaius</p> <p>[8] Lõikeseadme kood</p> <p>[9] Helirõhu tase</p> <p>[10] Mõõtmisevõlvatus</p> <p>[11] Mõõdetud müra võimsuse tase</p> <p>[12] Garanteeritud müra võimsuse tase</p> <p>[13] Vibratsioonide tase</p> <p>[14] Liseseadmed</p> <p>[15] "Multisims" komplekt</p> <p>[16] Aku, mud.</p> <p>[17] Akulaadja, mud.</p> <p>[18] Akude õige kombinatsiooni tabel</p> <p>* Konkreetse info jaoks viidata masina identifitseerimisetiketil märgitule.</p>

<p>[1] <b>FI - TEKNISET TIEDOT</b></p> <p>[2] Nimellisteho *</p> <p>[3] Moottorin maksimaalinen toimintanopeus *</p> <p>[4] MAKS. syöttöjännite</p> <p>[5] NIMELLINEN syöttöjännite</p> <p>[6] Laitteen paino *</p> <p>[7] Leikkuleveys</p> <p>[8] Leikkulaaitteen koodi</p> <p>[9] Akustisen paineen taso</p> <p>[10] Epätarkka mittaus</p> <p>[11] Mitattu äänitehotaso</p> <p>[12] Taattu äänitehotaso</p> <p>[13] Tärinätaaso</p> <p>[14] Lisävarusteet</p> <p>[15] Sarja "mulching"</p> <p>[16] Akut, malli</p> <p>[17] Akkulaturi, malli</p> <p>[18] Taulukko akkujen oikeaoppista yhdistelyä varten * Määrätyä arvoa varten, viiltää laitteen tunnuslaatas- sa annettuihin tietoihin.</p>	<p>[1] <b>FR - CARACTÉRISTIQUES TECHNIQUES</b></p> <p>[2] Puissance nominale*</p> <p>[3] Vitesse max. de fonctionnement du moteur*</p> <p>[4] Tension d'alimentation MAX</p> <p>[5] Tension d'alimentation NOMINALE</p> <p>[6] Poids machine*</p> <p>[7] Largeur de coupe</p> <p>[8] Code organe de coupe</p> <p>[9] Niveau de pression acoustique</p> <p>[10] Incertitude de la mesure</p> <p>[11] Niveau de puissance acoustique mesuré</p> <p>[12] Niveau de puissance acoustique garanti</p> <p>[13] Niveau de vibrations</p> <p>[14] Accessoires</p> <p>[15] Kit de "Mulching"</p> <p>[16] Batteries, mod.</p> <p>[17] Chargeur de batterie, mod.</p> <p>[18] Tableau pour la combinaison correcte des batteries * Pour la valeur spécifique, se référer à ce qui est indi- qué sur la plaque d'identification de la machine.</p>	<p>[1] <b>HR - TEHNIČKI PODACI</b></p> <p>[2] Nazivna snaga*</p> <p>[3] Maks. brzina rada motora*</p> <p>[4] MAKS. napon napajanja</p> <p>[5] NAZIVNI napon napajanja</p> <p>[6] Težina stroja*</p> <p>[7] Širina košnje</p> <p>[8] Šifra noževa</p> <p>[9] Razina zvučnog tlaka</p> <p>[10] Kolebanje mjerena</p> <p>[11] Izmjerena razina zvučne snage</p> <p>[12] Zajamčena razina zvučnog tlaka</p> <p>[13] Razina vibracija</p> <p>[14] Dodatna oprema</p> <p>[15] Komplet za "malčiranje"</p> <p>[16] Baterije, mod.</p> <p>[17] Punjač baterija, mod.</p> <p>[18] Tablica za pravilnu kombinaciju baterija * Specifični podatci pogledajte na identifikacijskoj etiketi stroja.</p>
<p>[1] <b>HU - MŰSZAKI ADATOK</b></p> <p>[2] Névleges teljesítmény *</p> <p>[3] A motor max. üzemi sebessége *</p> <p>[4] MAX tápfeszültség</p> <p>[5] NÉVLEGES tápfeszültség</p> <p>[6] A gép tömege *</p> <p>[7] Munkaszélesség</p> <p>[8] Vágószerkezet kódja</p> <p>[9] Hangnyomás szintje</p> <p>[10] Mérés biizonytalanság</p> <p>[11] Mért zajteljesítmény szint</p> <p>[12] Garantiált hangerőszint</p> <p>[13] Vibrációs szint</p> <p>[14] Tartozékok</p> <p>[15] „Mulcsozó” készlet</p> <p>[16] Akkumulátorok, típus</p> <p>[17] Akkumulátortöltő, típusa</p> <p>[18] Táblázat az akkumulátorok helyes kom- binációjához * A pontos adatot lásd a gép azonosító adattábláján.</p>	<p>[1] <b>LT - TECHNINIAI DUOMENYS</b></p> <p>[2] Vardinė galia *</p> <p>[3] Maksimalus variklio veikimo greitis *</p> <p>[4] MAKS. maitinimo įtampa</p> <p>[5] NOMINALI maitinimo įtampa</p> <p>[6] Įrenginio svoris *</p> <p>[7] Pjovimo plotis</p> <p>[8] Pjovimo įrenginio kodas</p> <p>[9] Garso slėgio lygis</p> <p>[10] Matavimo netikslumas</p> <p>[11] Išmatuotas garso galios lygis</p> <p>[12] Garantuotas garso galios lygis</p> <p>[13] Vibracijų lygis</p> <p>[14] Priedai</p> <p>[15] „Mulčiavimo” rinkinys</p> <p>[16] Akumuliatoriai, mod.</p> <p>[17] Akumuliatoriaus įkroviklis, mod.</p> <p>[18] Tinkamo akumuliatorių derinio lentelė * Konkretūs specifiniai duomenys yra pateikti įrenginio identifikavimo etiketėje.</p>	<p>[1] <b>LV - TEHNISKIE DATI</b></p> <p>[2] Nominālā jauda *</p> <p>[3] Maks. dzinēja griešanās ātrums *</p> <p>[4] MAKS. barošanas spriegums</p> <p>[5] NOMINĀLAIS barošanas spriegums</p> <p>[6] Mašīnas svars *</p> <p>[7] Plaušanas platums</p> <p>[8] Griešanas mehānisma kods</p> <p>[9] Skaņas spiediena līmenis</p> <p>[10] Mērijuma kļūda</p> <p>[11] Izmēritais skaņas intensitātes līmenis</p> <p>[12] Garantētais skaņas spiediena līmenis</p> <p>[13] Vibrāciju līmenis</p> <p>[14] Piederumi</p> <p>[15] „Mulčēšanas” komplekts</p> <p>[16] Akumulatori, mod.</p> <p>[17] Akumulatoru lādētājs, mod.</p> <p>[18] Pareizās akumulatoru kombinācijas tabula * Precīza vērtība ir norādīta mašīnas identifikācijas datu plāksnītē.</p>
<p>[1] <b>MK - ТЕХНИЧКИ ПОДАТОЦИ</b></p> <p>[2] Номинална моќност *</p> <p>[3] Максимална брзина при работа на моторот *</p> <p>[4] МАКСИМАЛЕН напон</p> <p>[5] НОМИНАЛЕН напон</p> <p>[6] Тежина на машината *</p> <p>[7] Обем на косење</p> <p>[8] Код на уредот за сечење</p> <p>[9] Ниво на звучен притисок</p> <p>[10] Мерна несигурност</p> <p>[11] Измерено ниво на акустична моќност</p> <p>[12] Ниво на загарантирана звучна моќност</p> <p>[13] Ниво на вибрации</p> <p>[14] Дополнителна опрема</p> <p>[15] Комплет за „мелене“</p> <p>[16] Батерији, модели</p> <p>[17] Полнач за батерија, модел</p> <p>[18] Табела за точната комбинација на батерији * За одреден податок, проверете дали истиот е посочен на етикетата за идентификација на машината.</p>	<p>[1] <b>NL - TECHNISCHE GEGEVENS</b></p> <p>[2] Nominaal vermogen</p> <p>[3] Maximale snelheid voor de werking van de motor *</p> <p>[4] Voedingsspanning MAX</p> <p>[5] Voedingsspanning NOMINAL</p> <p>[6] Gewicht machine *</p> <p>[7] Maatbreedte</p> <p>[8] Code snij-inrichting</p> <p>[9] Niveau geluidsdruk</p> <p>[10] Meetonzekerheid</p> <p>[11] Gemeten akoestisch vermogen</p> <p>[12] Gewaarborgd akoestisch vermogen</p> <p>[13] Niveau trillingen</p> <p>[14] Accessoires</p> <p>[15] Kit "mulching"</p> <p>[16] Accu's, mod.</p> <p>[17] Acculader, mod.</p> <p>[18] Tabel voor de correcte combinatie van de batterijen * Voor het specifiek gegeven, verwijst men naar wat aangegeven is op het identificatielabel van de machine.</p>	<p>[1] <b>NO - TEKNISKE DATA</b></p> <p>[2] Nominell effekt *</p> <p>[3] Motorens maks driftshastighet *</p> <p>[4] MAX forsyningsspenning</p> <p>[5] NOMINAL forsyningsspenning</p> <p>[6] Maskinvekt *</p> <p>[7] Klippebredde</p> <p>[8] Kode til klippenheten</p> <p>[9] Nivå for akustisk trykk</p> <p>[10] Måleusikkerhet</p> <p>[11] Målt lydeffektivt</p> <p>[12] Garantert lydeffektivt</p> <p>[13] Vibrasjonsnivå</p> <p>[14] Tilbehør</p> <p>[15] Sett for "mulching"</p> <p>[16] Batteri, mod.</p> <p>[17] Batterilader, mod.</p> <p>[18] Tabell for korrekt kombinasjon av batteriene * For spesifikk informasjon, se referansen på maski- nens identifikasjonsetikett.</p>

<p><b>[1] PL - DANE TECHNICZNE</b></p> <p>[2] Moc znamionowa *</p> <p>[3] Maks. predkość obrotowa silnika *</p> <p>[4] Napięcie zasilania MAKŚ</p> <p>[5] Napięcie zasilania ZNAMIONOWE</p> <p>[6] Masa maszyny *</p> <p>[7] Szerokość koszenia</p> <p>[8] Kod urządzenia tnącego</p> <p>[9] Poziom ciśnienia akustycznego</p> <p>[10] Niepewność pomiaru</p> <p>[11] Poziom mocy akustycznej zmierzony</p> <p>[12] Gwarantowany poziom mocy akustycznej</p> <p>[13] Poziom vibracji</p> <p>[14] Akcesoria</p> <p>[15] Zestaw mulczujący</p> <p>[16] Akumulatory, mod.</p> <p>[17] Ładowarka akumulatora, mod.</p> <p>[18] Tabela prawidłowego połączenia akumulatorów</p> <p>* W celu uzyskania konkretnych danych, należy się odnieść do wskazań zamieszczonych na tabliczce identyfikacyjnej maszyny.</p>	<p><b>[1] PT - DADOS TÉCNICOS</b></p> <p>[2] Potência nominal *</p> <p>[3] Velocidade máx. de funcionamento motor *</p> <p>[4] Tensão de alimentação MÁX</p> <p>[5] Tensão de alimentação NOMINAL</p> <p>[6] Peso da máquina *</p> <p>[7] Amplitude de corte</p> <p>[8] Código do dispositivo de corte</p> <p>[9] Nivel de pressão acústica</p> <p>[10] Incerteza de medição</p> <p>[11] Nivel de potência acústica medido</p> <p>[12] Nivel de potência acústica garantido</p> <p>[13] Nivel de vibrações</p> <p>[14] Acessórios</p> <p>[15] Kit "Mulching"</p> <p>[16] Baterias, mod.</p> <p>[17] Carregador de bateria, mod.</p> <p>[18] Tabela para a combinação correta das baterias</p> <p>* Para o dado específico, consultar a etiqueta de identificação da máquina.</p>	<p><b>[1] RO - DATE TEHNICE</b></p> <p>[2] Putere nominală *</p> <p>[3] Viteza max. de funcționare a motorului *</p> <p>[4] Tensiune de alimentare MAX</p> <p>[5] Tensiune de alimentare NOMINALĂ</p> <p>[6] Greutatea mașinii *</p> <p>[7] Lățimea de tăiere</p> <p>[8] Codul dispozitivului de tăiere</p> <p>[9] Nivel de presiune acustică</p> <p>[10] Nesiguranță în măsurare</p> <p>[11] Nivel de putere acustică măsurat</p> <p>[12] Nivel de putere acustică garantat</p> <p>[13] Nivel de vibrații</p> <p>[14] Accesorii</p> <p>[15] Kit de mărunțire „Mulching”</p> <p>[16] Baterii, mod.</p> <p>[17] Încărcător, mod.</p> <p>[18] Tabel pentru combinarea corectă a bateriilor</p> <p>* Pentru informația specifică, consultați datele de pe eticheta de identificare a mașinii.</p>
<p><b>[1] RU - ТЕХНИЧЕСКИЕ ХАРАКТЕРИСТИКИ</b></p> <p>[2] Номинальная мощность *</p> <p>[3] Макс. число оборотов двигателя *</p> <p>[4] МАКС. напряжение питания</p> <p>[5] НОМИНАЛЬНОЕ напряжение питания</p> <p>[6] Вес машины *</p> <p>[7] Ширина скашивания</p> <p>[8] Артикул режущего приспособления</p> <p>[9] Уровень звукового давления</p> <p>[10] Неточность размеров</p> <p>[11] Измеренный уровень звуковой мощности</p> <p>[12] Гарантированный уровень звуковой мощности</p> <p>[13] Уровень вибрации</p> <p>[14] Дополнительное оборудование</p> <p>[15] Комплект "Мульчирование"</p> <p>[16] Батареи, мод.</p> <p>[17] Зарядное устройство, мод.</p> <p>[18] Таблица правильной комбинации батареек</p> <p>* Точное значение см. на идентификационном ярлыке машины.</p>	<p><b>[1] SK - TECHNICKÉ PARAMETRE</b></p> <p>[2] Menovitý výkon *</p> <p>[3] Maximálna rýchlosť činnosti motora *</p> <p>[4] MAX. napájacie napätie</p> <p>[5] NOMINÁLNE napájacie napätie</p> <p>[6] Hmotnosť stroja *</p> <p>[7] Šírka kosenia</p> <p>[8] Kód kosiaceho zariadenia</p> <p>[9] Úroveň akustického tlaku</p> <p>[10] Nepresnosť merania</p> <p>[11] Úroveň nameraného akustického výkonu</p> <p>[12] Úroveň zaručeneho akustického výkonu</p> <p>[13] Úroveň vibrácií</p> <p>[14] Príslušenstvo</p> <p>[15] Súprava pre Mulčovanie</p> <p>[16] Akumulátor, mod.</p> <p>[17] Nabíjačka akumulátora, mod.</p> <p>[18] Tabuľka pre správnu kombináciu batérií</p> <p>* Ohľadne uvedeného parametra vychádzajte z hodnoty uvedenej na identifikačnom štítku stroja.</p>	<p><b>[1] SL - TEHNIČNI PODATKI</b></p> <p>[2] Nazivna moč *</p> <p>[3] Najvišja hitrost delovanja motorja *</p> <p>[4] Največja napetost električnega napajanja</p> <p>[5] Nazivna napetost električnega napajanja</p> <p>[6] Teža stroja *</p> <p>[7] Širina reza</p> <p>[8] Šifra rezalne naprave</p> <p>[9] Raven zvočnega tlaka</p> <p>[10] Nezasnesljivost meritev</p> <p>[11] Izmerjena raven zvočne moči</p> <p>[12] Raven zajamčene jakosti zvoka</p> <p>[13] Nivo vibracij</p> <p>[14] Dodatna oprema</p> <p>[15] Komplet za mulčenje</p> <p>[16] Baterije, mod.</p> <p>[17] Polnilnik baterije, mod.</p> <p>[18] Tabela s pravilnimi kombinacijami baterij</p> <p>* Za specifični podatek glej identifikacijsko nalepko stroja.</p>
<p><b>[1] SR - TEHNIČKI PODACI</b></p> <p>[2] Nazivna snaga *</p> <p>[3] Maks. radna brzina motora *</p> <p>[4] Napon napajanja MAKŚ</p> <p>[5] Napon napajanja NOMINALNI</p> <p>[6] Težina mašine *</p> <p>[7] Širina košenja</p> <p>[8] Kod rezne glave</p> <p>[9] Nivo zvučnog pritiska</p> <p>[10] Nepouzdanost merenja</p> <p>[11] Izmereni nivo zvučne snage</p> <p>[12] Garantovani nivo akustične snage</p> <p>[13] Nivo vibracija</p> <p>[14] Dodatna oprema</p> <p>[15] Oprema za „mulčiranje”</p> <p>[16] Baterije, mod.</p> <p>[17] Punjač baterije, mod.</p> <p>[18] Tabela za ispravno kombinovanje baterija</p> <p>* Za specifični podatak, pogledajte podatke navedene na identifikacijskoj nalepnici mašine.</p>	<p><b>[1] SV - TEKNISKA SPECIFIKATIONER</b></p> <p>[2] Nominell effekt *</p> <p>[3] Motorns maximala funktionshastighet *</p> <p>[4] Matningsspänning MAX</p> <p>[5] Matningsspänning NOMINAL</p> <p>[6] Maskinikt *</p> <p>[7] Skårbredd</p> <p>[8] Klippredskapets kod</p> <p>[9] Ljudtrycksnivå</p> <p>[10] Tvivel med mått</p> <p>[11] Uppmått ljudeffektivå</p> <p>[12] Garanterad ljudeffektivå</p> <p>[13] Vibrationsnivå</p> <p>[14] Tillbehör</p> <p>[15] Sats för "Mulching"</p> <p>[16] Batterier, mod.</p> <p>[17] Batteriladdare, mod.</p> <p>[18] Tabell för korrekt kombinerav av batterierna</p> <p>* För specifik information, se uppgifterna på maskinens märklåt.</p>	<p><b>[1] TR - TEKNİK VERİLER</b></p> <p>[2] Nominal güç *</p> <p>[3] Motorun maksimum çalışma hızı *</p> <p>[4] MAKŚ. besleme gerilimi</p> <p>[5] NOMİNAL besleme gerilimi</p> <p>[6] Makine ağırlığı *</p> <p>[7] Kesim genişliği</p> <p>[8] Kesim düzeni kodu</p> <p>[9] Ses basınç seviyesi</p> <p>[10] Ölçü belirsizliği</p> <p>[11] Ölçülen ses gücü seviyesi</p> <p>[12] Garanti edilen ses gücü seviyesi</p> <p>[13] Titreşim seviyesi</p> <p>[14] Aksesuarlar</p> <p>[15] "Malçlama" kiti</p> <p>[16] Bataryalar, mod.</p> <p>[17] Batarya şarj cihazı, mod.</p> <p>[18] Doğru akü kombinasyonuna yönelik tablo</p> <p>* Spesifik değer için, makine belirlenme etiketinde gösterilenleri referans alın.</p>



## ОГЛАВЛЕНИЕ

1. ОБЩИЕ СВЕДЕНИЯ.....	1
1.1 Как следует читать это руководство.....	1
1.2 Обозначения.....	1
2. ПРАВИЛА БЕЗОПАСНОСТИ.....	1
2.1 Обучение.....	1
2.2 Подготовительные операции.....	2
2.3 Во время работы.....	2
2.4 Техническое обслуживание, хранение.....	2
2.5 Батарея / зарядное устройство.....	3
2.6 Охрана окружающей среды.....	3
3. ОЗНАКОМЛЕНИЕ С МАШИНОЙ.....	3
3.1 Описание машины и предусмотренное применение.....	3
3.2 Знаки безопасности.....	4
3.3 Идентификационный ярлык.....	4
3.4 Основные компоненты.....	4
4. МОНТАЖ.....	5
4.1 Распаковка (Рис. 3).....	5
4.2 Монтаж рукоятки.....	5
4.3 Монтаж ТРАВОСБОРНИКА.....	5
5. СРЕДСТВА УПРАВЛЕНИЯ.....	5
5.1 Ключ безопасности (Устройство отключения).....	5
5.2 Рукоятка.....	5
5.3 Регулировка высоты скашивания травы.....	6
6. ИСПОЛЬЗОВАНИЕ МАШИНЫ.....	6
6.1 Подготовительные операции.....	6
6.2 Проверки безопасности.....	7
6.3 Запуск.....	7
6.4 Описание работы.....	7
6.5 Останов.....	7
6.6 После эксплуатации.....	8
7. ТЕХНИЧЕСКОЕ ОБСЛУЖИВАНИЕ.....	8
7.1 Общие сведения.....	8
7.2 БАТАРЕЯ.....	8
7.3 ОЧИСТКА.....	9
7.4 Крепежные гайки и винты.....	9
7.5 Очистка воздушного фильтра.....	9
8. ВНЕПЛАНОВОЕ ТЕХОБСЛУЖИВАНИЕ.....	9
8.1 Режущее приспособление.....	9
9. ХРАНЕНИЕ.....	9
9.1 Хранение машины.....	9
9.2 Хранение батареи.....	9
10. ПЕРЕМЕЩЕНИЕ И ТРАНСПОРТИРОВКА.....	9
11. ТАБЛИЦА ТЕХНИЧЕСКОГО ОБСЛУЖИВАНИЯ.....	10
12. Выявление неполадок.....	10
12.1 Для машин с электронным управлением.....	10
12.2 Для машин без электронного управления.....	11
13. ДОПОЛНИТЕЛЬНОЕ ОБОРУДОВАНИЕ ПО ТРЕБОВАНИЮ.....	12
13.1 Комплект для мульчирования.....	12
13.2 Батареи.....	12
13.3 Зарядное устройство.....	12

## 1. ОБЩИЕ СВЕДЕНИЯ

### 1.1 КАК СЛЕДУЕТ ЧИТАТЬ ЭТО РУКОВОДСТВО

В тексте этого руководства отдельные параграфы, содержащие особенно важную информацию о технике безопасности или принципах работы устройства, выделены следующим образом:

**ПРИМЕЧАНИЕ или ВАЖНО** содержит уточнения или ссылки на другую ранее упомянутую информацию для предотвращения поломки машины или нанесения ущерба.

Символ обозначает опасность. Несоблюдение данного предупреждения может привести к получению и нанесению травм и/или нанесению ущерба.

\* Пункты, обрамленные серой пунктирной рамкой, содержат описание опциональных характеристик, не присущих всем моделям, представленным в данном руководстве.  
\* Проверьте, есть ли данная характеристика в вашей модели.

Все обозначения «передний», «задний», «правый» и «левый» указываются относительно рабочего положения оператора.

### 1.2 ОБОЗНАЧЕНИЯ

#### 1.2.1 Рисунки

Рисунки в данном руководстве по эксплуатации пронумерованы 1, 2, 3 и так далее.

Компоненты, показанные на рисунках, обозначены буквами А, В, С и так далее.

Ссылка на компонент С на рисунке 2 осуществляется при помощи фразы: «См. рис. 2.С» или просто «(рис. 2.С)».

Изображения на рисунках являются приблизительными. Реальные детали могут отличаться от изображенных.

#### 1.2.2 Названия глав

Данное руководство подразделяется на главы и пункты.

Пункт под названием «2.1 Обучение» является подпунктом главы «2. Правила безопасности».

Ссылки на главы и пункты обозначаются сокращением гл. или пункт и соответствующим номером. Пример: «гл. 2» или «пункт 2.1»

## 2. ПРАВИЛА БЕЗОПАСНОСТИ

### 2.1 ОБУЧЕНИЕ

**Ознакомьтесь с органами управления и надлежащим использованием машины. Научитесь быстро останавливать двигатель. Несоблюдение мер предосторожности и рекомендаций может привести к пожарам и/или серьезным травмам.**

- Ни в коем случае не разрешайте пользоваться машиной детям или лицам, недостаточно хорошо знакомым с правилами обращения с ней. Местное законодательство может устанавливать минимальный возраст пользователя.
- Это оборудование может использоваться детьми 8 лет и старше, а также людьми с ограниченными физическими и умственными способностями, с нарушенной чувствительностью, не обладающими опытом и знаниями, при условии, что их действиями руководит другое лицо или если им

- объяснили, как пользоваться машиной, и они понимают возможную опасность. Дети не должны играть с оборудованием. Очистка и техническое обслуживание не должны выполняться детьми без присмотра.
- Никогда не используйте машину, если пользователь устал, плохо себя чувствует или находится под воздействием лекарств, наркотиков, алкоголя или веществ, снижающих скорость рефлексов и уровень внимания.
  - Не перевозите на машине детей или других пассажиров.
  - Помните, что оператор или пользователь несет ответственность за несчастные случаи или ущерб, нанесенный другим лицам или их имуществу. Пользователь несет ответственность за оценку потенциальных рисков на участке, на котором он работает, кроме того, он должен принять все меры предосторожности, чтобы обеспечить свою безопасность и безопасность окружающих, в особенности на склонах, неровных, скользких или неустойчивых поверхностях.
  - Если вы намерены передать или одолжить машину другим лицам, удостоверьтесь, что они ознакомились с указаниями по эксплуатации, изложенными в настоящем руководстве.

## 2.2 ПОДГОТОВИТЕЛЬНЫЕ ОПЕРАЦИИ

### Средства индивидуальной защиты (СИЗ)

- Наденьте подходящую одежду, прочную рабочую обувь на нескользящей подошве и длинные брюки. Не запускайте машину босиком или в открытых сандалиях. Наденьте наушники для защиты органов слуха.
- Использование защиты органов слуха может снизить способность слышать предупреждения (крики или аварийные сигналы). Будьте особо внимательны к тому, что происходит вокруг рабочей зоны.
- Во всех ситуациях, где присутствует риск для рук, надевайте защитные перчатки.
- Не надевайте шарфы, халаты, колье, браслеты, развевающую одежду, а также одежду со шнурками и галстуки, а также любые висячие или широкие аксессуары, которые могут застрять в машине или в предметах и материалах, находящихся на рабочем месте.
- Должным образом соберите длинные волосы.

### Рабочий участок / Машина

- Внимательно осмотрите рабочий участок и уберите все, что может быть выброшено машиной, либо повредить режущее приспособление/вращающиеся органы (камни, ветки, проволоку, кости и т.д.).

## 2.3 ВО ВРЕМЯ РАБОТЫ

### Рабочий участок

- Не используйте машину во взрывоопасной среде, поблизости от горючих жидкостей, газа или пыли. Электрооборудование генерирует искры, которые могут привести к возгоранию пыли или паров.
- Работайте только при дневном свете или при хорошем искусственном освещении, в условиях хорошей видимости.
- На рабочем участке не должно быть взрослых людей, детей и животных. Необходимо, чтобы другой взрослый человек смотрел за детьми.
- Избегайте работы на мокрой траве, под дождем или если близи́тся гроза, особенно если возможны молнии.
- Не подвергайте машину воздействию дождя или влажности. Вода, проникающая внутрь оборудования, повышает риск электрического удара.
- Обращайте особое внимание на неровности почвы (кочки, канавы), на уклон, на скрытые опасности и наличие возможных препятствий, которые могут ограничить видимость.

- Соблюдайте осторожность, работая рядом с обрывами, канавами и берегами водоемов. Машина может опрокинуться, если одно из колес переедет через их край или если край обвалится.
- На наклонных газонах работайте в поперечном направлении и ни в коем случае не вверх/вниз, будьте особенно внимательны при изменении направления и всегда имейте собственную точку опоры, а также следите, чтобы колеса не столкнулись с препятствиями (камни, ветки, корни и т.д.), что может привести к боковому скольжению или потере контроля над машиной.
- Когда вы работаете на машине рядом с проезжей частью, учитывайте потенциальное присутствие транспортных средств.

### Правила поведения во время работы

- Будьте осторожны при движении задним ходом или назад. При движении задним ходом смотрите назад до и во время движения, чтобы убедиться в отсутствии препятствий.
- Никогда не работайте бегом, только шагом.
- Избегайте ситуаций, когда газонокосилка тянет за собой оператора.
- Всегда держите руки и ноги на расстоянии от режущего приспособления как во время запуска, так и во время работы на машине.
- Внимание: режущий элемент продолжает вращаться в течение нескольких секунд после его выключения или после выключения двигателя.
- Всегда держитесь на расстоянии от отверстия для выброса.



***В случае поломки или аварий во время работы немедленно выключить двигатель и убрать машину, чтобы она не нанесла еще больший ущерб; если произошел несчастный случай и оператор или третьи лица получили травмы, немедленно принять меры по помощи пострадавшим, наиболее подходящие в конкретной ситуации, и обратиться в медицинское учреждение для необходимого лечения. Тщательно удалите материал, который может нанести ущерб или травмы людям и животным, которые могут его не заметить.***

### Ограничения в применении

- Никогда не используйте машину с поврежденными, отсутствующими или неправильно расположенными защитными приспособлениями (травосборник, защита бокового выброса, защита заднего выброса).
- Не используйте машину, если дополнительное оборудование/инструмент не установлены в предусмотренных местах.
- Не отключайте, не выключайте, не снимайте и не разбирайте имеющиеся защитные устройства/микровыключатели.
- Не подвергайте машину чрезмерным нагрузкам и не используйте маленькую машину для выполнения тяжелой работы; использование подходящей машины снижает риск и повышает качество работы.

## 2.4 ТЕХНИЧЕСКОЕ ОБСЛУЖИВАНИЕ, ХРАНЕНИЕ

Регулярное техническое обслуживание и правильное хранение являются залогом безопасности машины и поддержания ее эксплуатационных качеств.

### Техническое обслуживание

- Ни в коем случае не используйте машину с износившимися или поврежденными частями. Поврежденные и износившиеся детали всегда необходимо заменять, они не подлежат ремонту.
- Во время наладки машины необходимо работать очень внимательно во избежание попадания пальцев в щель между

движущимся режущим приспособлением и неподвижными узлами машины.



**Значения уровня шума и вибрации, указанные в настоящем руководстве, являются максимальными рабочими значениями машины. Использование несбалансированного режущего элемента, слишком высокая скорость, отсутствие технического обслуживания существенно влияют на уровень шума и вибрацию. Следовательно, необходимо принять профилактические меры для устранения возможного ущерба, вызванного высоким уровнем шума и вибрационными нагрузками; выполнять обслуживание машины, надевать противозащитные наушники, делать перерывы во время работы.**

#### Хранение

- Для снижения риска пожара не оставлять контейнеры с отходами в помещении.

### 2.5 БАТАРЕЯ / ЗАРЯДНОЕ УСТРОЙСТВО

**ВАЖНО** Нижеследующие правила безопасности дополняют предписания по технике безопасности, изложенные в инструкции батареи и зарядного устройства, поставляемой вместе с машиной.

- Для зарядки батареи используйте только зарядные устройства, рекомендованные изготовителем. Неподходящее зарядное устройство может привести к электрическому удару, перегреву или утечке едкой жидкости из батареи.
- Используйте только определенные батареи, предусмотренные для вашего оборудования. Использование батарей другого типа может привести к травмам и риску пожара.
- Прежде чем вставить батарею удостоверьтесь, что оборудование выключено. Установка батареи во включенное электрическое оборудование может привести к пожару.
- Храните неиспользуемую батарею на расстоянии от канцелярских скрепок, монет, ключей, гвоздей, винтов и других маленьких металлических предметов, которые могут вызвать короткое замыкание контактов. Короткое замыкание электрической цепи между контактами может вызвать возгорание или пожар.
- Не используйте зарядное устройство в местах с наличием паров, воспламеняющихся веществ, а также на легковоспламеняющихся поверхностях, например, на бумаге, ткани и т.д. Во время зарядки зарядное устройство нагревается и может вызвать пожар.
- Во время транспортировки аккумуляторов следите, чтобы контакты не соприкасались между собой, и не используйте металлическую тару для их транспортировки.

### 2.6 ОХРАНА ОКРУЖАЮЩЕЙ СРЕДЫ

Охрана окружающей среды должна являться существенным и первоочередным аспектом при пользовании машиной, во благо человеческого общества и окружающей среды, в которой мы живем.

- Старайтесь не беспокоить окружающих. Используйте машину только в разумное время (не рано утром и не поздно вечером, когда вы можете помешать окружающим).
- Строго соблюдайте местные нормы по утилизации упаковок, поврежденных частей или любых элементов со значительным влиянием на окружающую среду; эти отходы не должны выбрасываться с бытовым мусором, а собираться отдельно и передаваться в специальные центры сбора отходов, выполняющие их переработку.
- Строго соблюдать действующие на местном уровне правила по вывозу отходов.
- После завершения срока службы машины не выбрасывайте ее с бытовым мусором, а обратитесь в центр сбора отходов в соответствии с действующим местным законодательством.



**Не выбрасывайте электрооборудование вместе с бытовыми отходами.** В соответствии с Европейской директивой 2012/19/UE относительно выведенного из эксплуатации электрического и электронного

оборудования и ее применением согласно правилам страны эксплуатации, выведенное из эксплуатации электрооборудование должно отправляться на переработку в соответствии с требованиями по охране окружающей среды отдельно от других отходов. Если электрооборудование выбрасывается на свалку или закапывается в землю, вредные вещества могут проникнуть в слой подземных вод и попасть в пищевые продукты, что приведет к нанесению ущерба вашему здоровью и хорошему самочувствию. Для получения более подробной информации по переработке этого изделия обращайтесь в учреждение, ответственное за переработку отходов, или к Вашему дистрибьютору.



**По завершении срока службы батарей обеспечьте их уничтожение, которое не нанесет вреда окружающей среде.** Батарея содержит материал, опасный для вас и для окружающей среды. Батарею необходимо извлечь и отдельно сдать в центр переработки отходов, который принимает литий-ионные батареи.



**Раздельный сбор использованных изделий и упаковочных материалов позволяет перерабатывать и повторно использовать материалы.**

Повторное использование вторично переработанных материалов помогает уменьшить загрязнение окружающей среды и снизить потребность в первичном сырье.

## 3. ОЗНАКОМЛЕНИЕ С МАШИНОЙ

### 3.1 ОПИСАНИЕ МАШИНЫ И ПРЕДУСМОТРЕННОЕ ПРИМЕНЕНИЕ

**Данная машина является газононосильной с пешеходным управлением.**

Машина состоит из двигателя, который приводит в действие режущее приспособление, расположенное в корпусе, у машины имеются колеса и рукоятка.

Оператор ведет машину и управляет ее основными органами, всегда находясь за рукояткой, поэтому он всегда находится на безопасном расстоянии от вращающегося режущего приспособления.

Если оператор отходит от машины, то двигатель и режущее приспособление выключаются в течение нескольких секунд.

#### 3.1.1 Предусмотренное использование

Данная машина предназначена и разработана для скашивания (и сбора) травы в садах и травянистых зонах, с расширением сообразно режущей способности, выполняемого в присутствии оператора, стоящего на ногах.

В общих чертах, данная машина может:

1. Косить траву и собирать ее в травосборник.
2. Косить траву и сбрасывать ее на газон сада.
3. Косить траву и сбрасывать ее в боковом направлении (если предусмотрено).
4. Косить траву, измельчать ее и укладывать на газон (функция "мульчирования").

Использование специального дополнительного оборудования, предусмотренного изготовителем в качестве оригинальной оснастки или приобретаемого отдельно, позволяет выполнять эту работу в различных режимах, описанных в данном руководстве или в инструкциях к отдельным дополнительным устройствам.

### 3.1.2 Неправильное использование

Любое другое использование, отличное от вышеупомянутого, может создать опасность и причинить ущерб людям и/или имуществу.

Входит в понятие неправильного использования (в качестве примера, но не ограничиваясь этими случаями):

- Водить на машине других людей, детей или животных, потому что они могут упасть и получить серьезные травмы, а также повлиять на безопасность управления машиной.
- Пользоваться машиной для собственного перемещения.
- Использовать машину для буксировки или подталкивания грузов.
- Приводить в действие режущее приспособление на участках без травы.
- Использовать машину для сбора листьев или отходов.
- Использовать машину для подравнивания живой изгороди или для стрижки нетравянистых растений.
- Пользование машиной несколькими операторами.

**ВАЖНО** *Ненадлежащее использование машины влечет за собой утрату силы гарантии и снимает с изготовителя всю ответственность, возлагая на пользователя ответственность за издержки в случае порчи имущества, получения травм или нанесения ущерба третьим лицам.*



### 3.1.3 Тип пользователя



Данная машина предназначена для широкого потребителя, для непрофессионального применения. Она предназначена для любительского применения.



**ВАЖНО** *Машиной должен управлять только один человек.*



## 3.2 ЗНАНИ БЕЗОПАСНОСТИ



На машине имеются различные символы (рис. 2). Они призваны напоминать оператору о необходимости внимательной и осторожной эксплуатации. Значение символов:



  **Внимание.** Перед использованием машины прочитайте указания.



  **Опасность! Риск выброса предметов.** Удалите людей за пределы рабочей зоны во время пользования машиной.

  Только для газонокосилок с тепловым двигателем.

  Только для электрических газонокосилок с питанием от сети.

  Только для электрических газонокосилок с питанием от сети.

  **Опасность! Опасность порезов.** Движущиеся режущие приспособления. Не вводите руки или ноги в отсек с режущими приспособлениями.

  **Внимание, острое режущее приспособление.** Не вставляйте руки или ноги внутрь выемки для режущего приспособления. Режущее приспособление продолжает вращаться даже после выключения двигателя. Извлекайте ключ безопасности (устройство отключения) перед выполнением обслуживания.

**ВАЖНО** *Поврежденные или нечитаемые наклейки нуждаются в замене. Закажите новые наклейки в авторизованном сервисном центре.*

## 3.3 ИДЕНТИФИКАЦИОННЫЙ ЯРЛЫК

На идентификационном ярлыке указана следующая информация (рис.1).

1. Уровень звуковой мощности.
2. Знак соответствия директиве СЕ.
3. Год изготовления.
4. Тип машины.
5. Заводской номер.
6. Наименование и адрес изготовителя.
7. Код изделия.
8. Макс. скорость работы двигателя.
9. Вес в кг.
10. Напряжение и частота питания.
11. Класс защиты электрической части.
12. Номинальная мощность.

Впишите идентификационные данные машины в специальные поля на ярлыке, помещенном на обратной стороне обложки.

**ВАЖНО** *Указывайте идентификационные данные, представленные на идентификационном ярлыке, каждый раз при обращении в авторизованный сервисный центр.*

**ВАЖНО** *Образец декларации соответствия находится на последних страницах руководства.*


## 3.4 ОСНОВНЫЕ КОМПОНЕНТЫ

Машина состоит из следующих основных составных частей, которые выполняют следующие функции (рис.1.0):

- А. Шасси:** это корпус, в котором находится вращающееся режущее приспособление.
- В. Двигатель:** приводит в движение режущий аппарат и колеса (если предусмотрено).
- С. Режущее приспособление:** это элемент, предназначенный для кошения травы.
- Д. Боковой желоб для выброса:** Это защитное устройство, предотвращающее выброс собранных режущими приспособлениями предметов на большое расстояние от машины.
- Е. Боковой желоб для выброса (если предусмотрен):** Это защитное устройство, предотвращающее выброс собранных режущими приспособлениями предметов на большое расстояние от машины.
- Ф. Боковой желоб для выброса (если предусмотрен):** помимо выброса травы на газон в боковом направлении данный элемент служит для целей безопасности, предотвращая разлет предметов, захватываемых режущим приспособлением, на большое расстояние от машины (только для моделей с боковым выбросом).
- Г. Травосборник:** помимо сбора скошенной травы данный элемент служит для целей безопасности, предотвращая разлет предметов, захватываемых режущим приспособлением, на большое расстояние от машины (только для моделей с задним сбором).
- Н. Рукоятка:** это рабочее место оператора. Ее длина позволяет оператору во время работы всегда держаться на безопасном расстоянии от вращающегося режущего приспособления.




- I. **Батарея (если она не поставляется с машиной, см. гл. 13 «дополнительное оборудование по требованию»):** обеспечивает электропитание для запуска двигателя; ее характеристики и правила эксплуатации описаны в отдельном руководстве.
- J. **Рычаг присутствия оператора:** - это рычаг, который вводит в зацепление режущее приспособление и привод. Двигатель останавливается автоматически при отпускании рычага.
- K. **Рычаг включения привода (при наличии):** представляет собой рычаг, приводящий в зацепление колесный привод и обеспечивающий продвижение машины.
- L. **Дверца для доступа в отсек с батареями**
- M. **Ключ безопасности (Устройство отключения):** Этот ключ включает / выключает электрическую цепь машины.
- N. **Зарядное устройство (если она не поставляется с машиной, см. гл. 13 «дополнительное оборудование по требованию»):** это устройство, которое используется для зарядки батареи.

 **Строго соблюдайте указания и требования стандартов техники безопасности, приведённые в гл. 2.**


#### 4. МОНТАЖ

В связи со складированием и транспортировкой некоторые составные части машины не собираются непосредственно на заводе, их необходимо собрать после удаления упаковочного материала, согласно следующим указаниям.

 **Распаковка и завершение монтажа должны выполняться на твердой и ровной поверхности, где достаточно места для перемещения машины и ее упаковки. Перед использованием машины необходимо выполнить все указания, изложенные в разделе "МОНТАЖ".**

##### 4.1 РАСПАКОВКА (РИС. 3)

1. Вскрывайте упаковку осторожно и внимательно, чтобы не потерять компоненты.
2. Ознакомьтесь с документами, лежащими в коробке, в том числе, с данным руководством.
3. Извлеките из коробки все отдельные компоненты.
4. Выбросьте коробку и упаковочные материалы в соответствии с местным законодательством.

 **Перед выполнением монтажа удостоверьтесь, что ключ безопасности не вставлен в соответствующее гнездо.**

##### 4.2 МОНТАЖ РУКОЯТКИ

Соберите рукоятку, как показано на (рис. 4), (рис. 5) и (рис. 6).

##### 4.3 МОНТАЖ ТРАВСОБОРНИКА

Установите травосборник, как показано на (рис. 7).

### 5. СРЕДСТВА УПРАВЛЕНИЯ

#### 5.1 КЛЮЧ БЕЗОПАСНОСТИ (УСТРОЙСТВО ОТКЛЮЧЕНИЯ)

Ключ (рис.8.А), расположенный в отсеке с батареями, включает и выключает электрическую цепь машины.

После извлечения ключа полностью отключается электрическая цепь, что предотвращает неконтролируемое использование машины.

**ВАЖНО** Извлекайте ключ безопасности каждый раз, когда вы не используете машину или оставляете ее без присмотра.

- Для включения некоторых моделей необходимо перевести ключ в положение «ON» (ВКЛ.), чтобы активировать электрическую цепь машины.
- Переведите ключ в положение «OFF» (ВЫКЛ.), чтобы полностью отключить электрическую цепь и предотвратить неконтролируемое использование машины.

### 5.2 РУКОЯТКА

#### 5.2.1 Рычаг оператора

Рычаг оператора (рис. 9.А) подключает режущее приспособление.

Он расположен в передней части рукоятки.

Нажмите на предохранительную кнопку (рис. 9.С) и переведите рычаг по направлению к рукоятке, чтобы привести в действие режущее приспособление.

При отпускании рычага двигатель останавливается автоматически, и все функции отключаются.

**ПРИМЕЧАНИЕ** Включение режущего приспособления возможно только при нажатии на желтую кнопку с правой стороны рукоятки и при переводе рычага оператора по направлению к рукоятке.

#### 5.2.2 Кнопка включения

Кнопка включения (рис.10.А) используется для:



1. **Включение машины.** После нажатия кнопки (рис.10.А) загорается светодиод (рис.10.В) и машина готова к работе.

**ПРИМЕЧАНИЕ** Машина может быть включена, только если опущены рычаг оператора и рычаг привода.

**ПРИМЕЧАНИЕ** Если машина не используется, через 15 секунд светодиод выключится, и потребуется повторить описанную выше операцию.



2. **Включение режущего приспособления.**

**ПРИМЕЧАНИЕ** Включение режущего приспособления возможно только при условии, что рычаг оператора прижат к рукоятке (см. пункт 6.3).

3. **Отключение режущего приспособления.**

При включенном режущем приспособлении отпустите рычаг оператора (рис. 10.А); режущее приспособление остановится, а машина останется включенной.

### 5.2.3 Рычаг включения привода

**ВАЖНО** Двигатель должен всегда запускаться при отключенном приводе.

Этот рычаг включает привод колес и запускает движение машины.

Он расположен в задней части рукоятки.



**Привод включен.** Продвижение газонокосилки происходит при перемещении рычага к рукоятке (рис. 9.В). Газонокосилка останавливается после отпускания рычага.

**ВАЖНО** Не тяните машину назад, когда включен привод.

В некоторых моделях можно регулировать скорость продвижения при помощи регулятора с правой стороны рукоятки (рис. 10.С).

Можно установить 6 различных скоростей.



**1. Максимальная скорость** (приблизительно 5 км/ч).



**2. Минимальная скорость** (приблизительно 2,5 км/ч).

**ПРИМЕЧАНИЕ** Последний выбранный уровень скорости остается установленным даже после выключения машины.

### 5.2.4 Кнопка «ЕСО»

Функция «ЕСО» позволяет экономить энергию при стрижке травы, оптимизируя автономность батареи. Чтобы подключить или отключить функцию «ЕСО», нажмите кнопку (рис.10.Д).

Эта функция отключается всякий раз после отпускания рычагов оператора.

**ПРИМЕЧАНИЕ** Не рекомендуется использовать функцию «ЕСО» в неблагоприятных условиях работы (густая, высокая, влажная трава).

## 5.3 РЕГУЛИРОВКА ВЫСОТЫ СКАШИВАНИЯ ТРАВЫ

При помощи опускания или подъема шасси можно устанавливать несколько уровней высоты скашивания травы.



**Выполняйте эту операцию при выключенном режущем приспособлении.**

Высоту скашиваемой травы регулируют специальным рычагом (рис.11.А), который поднимает или опускает шасси до нужного уровня.

## 6. ИСПОЛЬЗОВАНИЕ МАШИНЫ

**ВАЖНО** Инструкции, относящиеся к батареям и зарядному устройству, приведены в соответствующем руководстве.

### 6.1 ПОДГОТОВИТЕЛЬНЫЕ ОПЕРАЦИИ

Убедитесь, что предохранительный ключ извлечен из гнезда. Поставьте машину в горизонтальное положение так, чтобы она прочно опиралась на землю.

### 6.1.1 Проверка состояния батареи

Перед использованием машины в первый раз после покупки, полностью зарядите батарею, следуя указаниям, изложенным в руководстве по батарее.

Наждый раз перед использованием проверяйте состояние заряда батареи, следуя указаниям, изложенным в руководстве по батарее.

### 6.1.2 Подготовка машины к работе

**ПРИМЕЧАНИЕ** Эта машина позволяет выполнять стрижку травы на газонах в различных режимах.

#### а. Подготовка к скашиванию со сбором травы в травосборник:

1. Для моделей с боковым выбросом: убедитесь в том, что защита (рис. 12.А) опущена и заблокирована предохранительным рычагом (рис.12.В).
2. Вставьте травосборник (рис.12.С).

#### в. Подготовка к скашиванию и выбросу травы на землю сзади:

1. Поднимите защиту заднего выброса (рис.13.А) и установите штифт (рис.13.В).
2. В моделях с возможностью бокового выброса: убедитесь в том, что защита (рис. 13.С) опущена и заблокирована предохранительным рычагом (рис.13.Д).

Чтобы удалить штифт: см. Рис.13.А/В.

#### с. Подготовка к скашиванию с измельчением травы (функция "мульчирование"):

Поднимите защитное устройство заднего выброса (рис. 14. А) и вставьте крышку дефлектора (рис. 14.В) в отверстие для выброса, слегка наклонив ее вправо; после этого закрепите ее, вставив два штифта (рис. 14.В.1) в специальные отверстия до щелчка.

В моделях с возможностью бокового выброса: убедитесь в том, что защита бокового выброса (рис. 14.С) опущена и заблокирована предохранительным рычагом (рис.14.Д).

#### д. Подготовка к скашиванию и боковому выбросу травы на землю:

1. Поднимите защитное устройство заднего выброса (рис. 15.А) и вставьте крышку дефлектора (рис. 15.В) в отверстие для выброса, слегка наклонив ее вправо; после этого закрепите ее, вставив два штифта (рис. 15.В.1) в специальные отверстия до щелчка.
2. Нажмите слегка на предохранительный рычаг (Рис.15.С) и поднимите защиту бокового выброса (Рис.15.Д).
3. Вставьте дефлектор бокового выброса (Рис.15.Е).
4. Закройте защиту бокового выброса (Рис.15.Д) так, чтобы боковой выгрузной дефлектор (Рис.15.Е) оказался заблокированным.

Чтобы снять боковой выгрузной дефлектор:

5. Нажмите слегка на предохранительный рычаг (Рис.15.С) и поднимите защиту бокового выброса (Рис.15.Д).
6. Отсоедините боковой выгрузной дефлектор (Рис.15.Е).

## 6.2 ПРОВЕРКИ БЕЗОПАСНОСТИ



**Прежде чем приступить к работе, всегда проверяйте безопасность машины.**

### 6.2.1 Проверка безопасности перед началом работы

- Проверьте целостность всех компонентов машины и правильность их монтажа;
- проверьте правильную затяжку всех крепёжных деталей;
- все поверхности машины должны быть чистыми и сухими.

### 6.2.2 Проверка работы машины

Действие	Результат
<ol style="list-style-type: none"><li>1. Включите машину и запустите режущее приспособление (пункт 6.3).</li><li>2. Отпустите рычаг оператора (рис. 21 А).</li></ol>	<ol style="list-style-type: none"><li>1. Режущее приспособление должно двигаться.</li><li>2. Рычаг должен автоматически и быстро вернуться в нейтральное положение, двигатель — выключиться, а режущее приспособление — остановиться в течение нескольких секунд.</li></ol>
<ol style="list-style-type: none"><li>1. Включите машину (пункт 6.3) и приведите в действие рычаг привода (пункт 5.2.3).</li><li>2. Отпустите рычаг привода.</li></ol>	<ol style="list-style-type: none"><li>1. Колеса вращаются и машина движется вперед.</li><li>2. Колеса перестают вращаться, и машина останавливается.</li></ol>
Пробное перемещение	Аномальная вибрация отсутствует. Подозрительные шумы отсутствуют.



**Если результат любой проверки отличается от приведенного в таблице, пользоваться машиной нельзя! Обращаться в сервисный центр для выполнения проверок и ремонта.**

## 6.3 ЗАПУСК

**ПРИМЕЧАНИЕ** Выполняйте запуск на ровном участке, где нет препятствий и высокой травы.

1. Откройте дверцу для доступа в отсек с батареями (рис.16.А).
2. Правильно вставьте батареи до конца в соответствующий отсек (пункт 7.2.3) и протолкните их до щелчка, чтобы заблокировать в нужном положении и обеспечить электрический контакт.
3. До конца вставьте ключ безопасности (рис. 17.А). Поверните ключ в положение «ON» (ВКЛ.) (при наличии функции).
4. Плотно закройте дверцу.

5. Для моделей, приводимых в действие нажатием на кнопку включения: нажмите на кнопку включения (рис. 18.А), светодиод будет включен в течение 15 секунд.
6. Приведите в действие режущее приспособление, нажав сначала на предохранительную кнопку (рис. 19.А), а затем на рычаг оператора (рис. 19.В).
7. Для включения привода нажмите на рычаг в задней части рукоятки (рис. 19.С).

## 6.4 ОПИСАНИЕ РАБОТЫ

**ВАЖНО** Во время работы всегда держитесь на безопасном расстоянии от режущего приспособления, насколько это позволяет длина рукоятки.

На автономность батарей (и, следовательно, на площадь участка, скашиваемого на одной зарядке) влияют различные факторы, описанные в (п. 7.2.1).

- Во время использования отображается состояние заряда \* батарей (оставшийся процент заряда) (рис.10.Е).

**ВАЖНО** Если двигатель останавливается из-за перегрева во время работы, необходимо подождать приблизительно 5 минут перед повторным запуском.

### 6.4.1 Скашивание травы

1. Начать продвижение и кошение травяного покрова.
2. Отрегулируйте скорость движения и высоту скашивания травы (пункт 5.3) в соответствии с состоянием газона (высота, плотность и влажность травы) и количеством скашиваемой травы.

**Не рекомендуется использовать модели с тяговым двигателем (пункт 5.2.3):** для скашивания травы на уклонах более 15°.

3. Внешний вид газона улучшится, если скашивание будет осуществляться на одной и той же высоте, попеременно в двух направлениях (рис.20).



**При боковом выбросе:** рекомендуется вести газонокосилку так, чтобы избежать выброса травы на еще не подстриженный газон.

**При мульчировании или заднем выбросе травы:**

- Всегда избегайте скашивать значительное количество травы. Никогда не скашивайте более третьей части от высоты травы за один раз (рис.20).
- Всегда содержите шасси в чистоте (пункт 7.3.1).

### 6.4.2 Опорожнение травосборника

**Если имеется устройство сигнализации наполнения травосборника:**

 Поднятый = пустой.  Внизу = полный\*.

\*травосборник наполнен и требуется его опустошить.

Чтобы снять и опорожнить травосборник:

1. дождитесь останова режущего приспособления;
2. снимите травосборник (рис. 25.А).

## 6.5 ОСТАНОВ

Для останова машины:

1. Отпустите рычаг оператора (рис. 21 А).
2. Для моделей, приводимых в действие нажатием на кнопку включения: нажмите на кнопку включения (рис. 18.А).
3. Дождитесь останова режущего приспособления.

**⚠** После выключения машины требуется несколько секунд, прежде чем ренжущее приспособление остановится.

**ВАЖНО** Всегда выключайте машину.

- Во время перемещения от одной рабочей зоны к другой.
- При пересечении участков без травы.
- При преодолении препятствий.
- Перед регулировкой высоты скашивания травы.
- Каждый раз, когда монтируется и демонтируется травосборник.
- Каждый раз, когда монтируется и демонтируется боковой дефлектор (если предусмотрен).

## 6.6 ПОСЛЕ ЭКСПЛУАТАЦИИ

1. Проведите очистку (пункт 7.3).
2. Если необходимо, замените поврежденные компоненты, а также затяните ослабленные винты и болты.

**ВАЖНО** Извлекайте ключ безопасности каждый раз, когда вы не используете машину или оставляете ее без присмотра.

## 7. ТЕХНИЧЕСКОЕ ОБСЛУЖИВАНИЕ

### 7.1 ОБЩИЕ СВЕДЕНИЯ

**⚠** Правила безопасности приведены в гл. 2. Строго соблюдайте указания для предотвращения серьезных рисков и опасности.

**⚠** Перед любой проверкой, очисткой, техническим обслуживанием/регулировкой машины:

- Остановите машину.
- Выньте предохранительный ключ, (никогда не оставляйте ключ вставленным или в пределах досягаемости детей или недееспособных лиц).
- Удостоверьтесь, что все подвижные узлы полностью остановились.
- Дайте остыть двигателю перед перемещением машины в какое-либо помещение.
- Прочитайте соответствующее руководство.
- Наденьте подходящую одежду, рабочие перчатки и защитные очки.

- Периодичность и описание операций технического обслуживания приведены в «Таблице технического обслуживания». Целью этой таблицы является помочь вам поддерживать эффективность и безопасность вашей машины. В ней указаны основные операции технического обслуживания машины и периодичность, предусмотренная для каждой из них. Выполняйте указанные действия по истечении первого из указанных сроков.
- Использование неоригинальных и/или неправильно установленных запасных частей и дополнительного оборудования может отрицательно сказаться на работе и безопасности машины. Изготовитель не несет ответственности за ущерб, несчастные случаи или травмы, вызванные данными изделиями.
- Оригинальные запчасти можно приобрести в сервисном центре или у авторизованных дистрибьюторов.

**ВАЖНО** Все операции по техническому обслуживанию и регулировке, не описанные в данном руководстве, должны быть выполнены через вашего дистрибьютора или в специализированном сервисном центре.

## 7.2 БАТАРЕЯ

### 7.2.1 Автономность батареи

На автономности батареи (и, следовательно, на площади участка, скашиваемого на одной зарядке) влияют следующие основные факторы:

- a. Условия эксплуатации, которые обуславливают увеличенное потребление энергии:
  - Скашивание густой, высокой, влажной травы.
- b. Ширина скашивания машины; чем больше ширина, тем больше расход энергии.
- c. Действия оператора, которых следует избегать:
  - Частое включение и выключение во время работы.
  - Слишком низкая высота скашивания травы, исходя из состояния газона.
  - Слишком высокая скорость движения, исходя из количества травы, которую требуется скосить.

**ПРИМЕЧАНИЕ** Во время работы батарея защищена от полной разрядки защитным устройством, которое выключает машину и блокирует ее работу.

Для того чтобы оптимизировать автономность батареи, рекомендуется:

- Выполнять скашивание, когда газон сухой.
- Стричь траву часто, чтобы она не была слишком высокой.
- Увеличить высоту скашивания, если трава очень высокая, а затем обработать этот участок еще раз, снизив высоту.
- Не использовать функцию уменьшения, если трава слишком высокая.
- Используйте функцию «Есо» (пункт 5.2.4).

Если требуется использовать машину более продолжительное время, чем того позволяет стандартная батарея, то существуют следующие возможности:

- Приобрести вторую стандартную батарею, чтобы сразу заменить разряженную батарею, не прерывая работы.
- Приобрести батарею с более высокой автономностью по сравнению со стандартной батареей (пункт 13.2).

### 7.2.2 Извлечение и зарядка батареи

1. Откройте крышку батарейного отсека и выньте предохранительный ключ.
2. Нажмите на кнопку на батарее (рис. 22.A) и снимите ее (рис. 22.B).
3. Вставьте батарею (рис.23.B) в специальный отсек зарядного устройства (рис.23.C).
4. Подсоедините зарядное устройство к розетке, напряжение которой соответствует указанному на табличке.
5. Выполните полную зарядку, следуя указаниям, изложенным в руководстве батареи/зарядного устройства.

**ПРИМЕЧАНИЕ** Батарея оборудована защитой, которая препятствует зарядке, если температура в помещении не находится в пределах от 0 до +45 °C.

**ПРИМЕЧАНИЕ** Можно заряжать батарею в любое время, в том числе частично, без риска повреждения.

### 7.2.3 Повторная установка батареи в машину

После завершения зарядки:

1. Извлеките батарею из отсека в зарядном устройстве (избегайте ее долгого нахождения в режиме зарядки, когда она уже заряжена).
2. Отключите зарядное устройство от электросети.

- Откройте дверцу для доступа в батарейный отсек (рис. 24.А), вставьте батарею (рис. 24.В) до конца в соответствующий отсек и протолкните ее до щелчка, чтобы заблокировать в нужном положении и обеспечить электрический контакт.

Плотно закройте дверцу.

### 7.3 ОЧИСТКА

После каждого использования чистите машину согласно приведенным ниже указаниям.

#### 7.3.1 Очистка машины

- Всегда проверяйте, что вентиляционные отверстия не забиты отходами.
- Не используйте струи воды и избегайте попадания воды на двигатель и электрические узлы (рис.26).
- Не используйте едкие жидкости для очистки шасси.
- Чтобы снизить риск пожара, очистите двигатель от остатков травы, листьев или излишков смазки.
- Держите всегда рычаги, дисплей и кнопки чистыми от мусора.

#### 7.3.2 Очистка режущего узла

Удалите остатки травы, скопившиеся внутри рамы.

- Если предусмотрен боковой выброс: снимите дефлектор выброса (если установлен - п. 6.1.2d.).

#### 7.3.3 Очистка травосборника (Рис.27.А/В)

### 7.4 КРЕПЕЖНЫЕ ГАЙКИ И ВИНТЫ

Следите за тем, чтобы гайки и винты были затянуты, для уверенности в том, что машина всегда безопасна при работе.

#### 7.5 ОЧИСТКА ВОЗДУШНОГО ФИЛЬТРА

Необходимо всегда поддерживать фильтрующий элемент в чистоте. Выполните следующие действия:

1. Очистите участок вокруг решетки воздушного фильтра.
  2. Снимите решетку (рис. 28.А), отвинтив винт (рис. 28.В).
  3. Снимите фильтрующий элемент (рис.29.А).
  4. Выполните продувку фильтра или промойте его водой (рис. 29.А), чтобы удалить пыль и отходы.
  5. Поместите фильтрующий элемент (рис. 29.А) в соответствующее гнездо, установите обратно решетку и затяните винт (рис. 28.А) и (рис. 28.В).
- Надеть плотные рабочие перчатки.
  - Поднимать машину, ухватив ее в таких точках, чтобы она не выскользнула, учитывая ее вес и особенности конструкции.
  - Привлечь количество людей, соответствующее весу машины.

## 8. ВНЕПЛАНОВОЕ ТЕХОБСЛУЖИВАНИЕ

**⚠ Перед любой проверкой, очисткой, техническим обслуживанием/регулирующей машины:**

- Остановите машину.
- Выньте предохранительный ключ, (никогда не оставляйте ключ вставленным или в пределах досягаемости детей или недееспособных лиц).
- Удостоверьтесь, что все подвижные узлы полностью остановились.

- Дайте остыть двигателю перед перемещением машины в какое-либо помещение.
- Прочитайте соответствующее руководство.
- Наденьте подходящую одежду, рабочие перчатки и защитные очки.

### 8.1 РЕЖУЩЕЕ ПРИСПОСОБЛЕНИЕ

Плохо заточенное режущее приспособление выдирает траву и приводит к ожелтению газона.

**⚠ Не прикасайтесь к режущему приспособлению, пока не будет извлечен ключ, и до тех пор, пока режущее приспособление полностью не остановится.**

**⚠ Все выполняемые на режущих приспособлениях операции (демонтаж, заточка, балансировка, ремонт, монтаж и (или) замена) являются сложными и требуют специальных навыков, помимо использования соответствующего оборудования; в целях безопасности, они должны всегда выполняться в специализированном сервисном центре.**

**⚠ Всегда заменяйте поврежденное, искривленное или изношенное режущее приспособление вместе с винтами для сохранения балансировки.**

**ВАЖНО** Всегда используйте оригинальные режущие приспособления, имеющие код, указанный в таблице «Технические характеристики».

Учитывая развитие гаммы продукции, режущие приспособления, указанные в таблице «Технические характеристики», могут со временем быть заменены другими, с аналогичными характеристиками взаимозаменяемости и безопасности в работе.

## 9. ХРАНЕНИЕ

### 9.1 ХРАНЕНИЕ МАШИНЫ

Прежде чем убрать машину на хранение:

1. Дать двигателю остыть.
2. Извлеките предохранительный ключ.
3. Проведите очистку (пункт 7.3).
4. Проверьте целостность машины.
5. Храните машину:
  - В сухом помещении.
  - Защищенном от погодного воздействия.
  - Вне досягаемости детей.
  - Удостоверьтесь, что вы убрали ключи и инструмент, использовавшиеся для обслуживания.

### 9.2 ХРАНЕНИЕ БАТАРЕИ

Батарея должна храниться в тени, в прохладном месте и в помещении, где отсутствует влажность.

**ПРИМЕЧАНИЕ** В случае длительного простоя заряжайте батарею раз в два месяца, чтобы продлить срок ее службы.

## 10. ПЕРЕМЕЩЕНИЕ И ТРАНСПОРТИРОВКА

Каждый раз, когда требуется передвинуть, поднять, перевезти или наклонить машину, следует:

- Остановить машину (п. 6.5) до полной остановки всех движущихся частей.
- Надеть плотные рабочие перчатки.
- Поднимать машину, ухватив ее в таких точках, чтобы она не выскользнула, учитывая ее вес и особенности конструкции.
- Привлечь количество людей, соответствующее весу машины.
- Удостовериться, что при перемещении машина не нанесет ущерб и травмы.

- При перевозке машины на автотранспорте или прицепе необходимо:
- Пользоваться специальными платформами с соответствующей грузоподъемностью, шириной и длиной.
  - Загружать машину с выключенным двигателем, толкая ее, для чего необходимо привлечь соответствующее количество людей.

- Опустить режущий узел.
- Расположить ее таким образом, чтобы она ни для кого не представляла опасности.
- Прочно прикрепить ее к транспортному средству тросами или цепями для того, чтобы избежать опрокидывания, которое может вызвать повреждения и утечку топлива.

## 11. ТАБЛИЦА ТЕХНИЧЕСКОГО ОБСЛУЖИВАНИЯ

Операция	Периодичность	Примечания
<b>МАШИНА</b>		
Проверка всех креплений; проверка безопасности / проверка органов управления; проверка ограждений заднего / бокового выброса; проверка травосборника, дефлектора бокового выброса; проверка режущего приспособления.	Перед началом работы	пункт 6.2
Общая очистка и проверка; проверка наличия повреждений на машине. Если необходимо, свяжитесь с авторизованным сервисным центром.	Каждый раз после работы	пункт 7.3
Замена режущего приспособления	-	пункт 81 ***
Проверка состояния зарядки батареи	Каждый раз перед использованием	*
Зарядка батареи	Каждый раз после работы	пункт 7.2.2 *
Очистка воздушного фильтра	Один раз в месяц	п. 7.5

\* См. руководство батареи/зарядного устройства.

\*\* Операция, которая должна быть выполнена через вашего дистрибьютора или в специализированном сервисном центре

\*\*\* Данную операцию следует выполнять при первых признаках неисправной работы

## 12. ВЫЯВЛЕНИЕ НЕПОЛАДОК

### 12.1 ДЛЯ МАШИН С ЭЛЕКТРОННЫМ УПРАВЛЕНИЕМ

Если после выполнения описанных выше действий неполадки не исчезли, свяжитесь с вашим дистрибьютором.		
НЕПОЛАДКА	ВОЗМОЖНАЯ ПРИЧИНА	УСТРАНЕНИЕ
1. При нажатии на кнопку включения светодиода не загорается.	Предохранительный ключ отсутствует или вставлен неправильно.	Вставьте ключ (пункт 6.3).
	Ключ безопасности в положении «ВЫКЛ».	Переведите предохранительный ключ в положение «ВКЛ.» (п. 6.3).
	Батарея отсутствует или установлена неправильно.	Открыть дверцу и удостовериться, что батарея установлена правильно (пункт 7.2.3).
	Батарея разряжена.	Проверить состояние зарядки и зарядить батарею (пункт 7.2.2).
	Неправильная комбинация батарей.	Проверьте правильную установки батарей, следуя инструкциям в таблице "Технические данные".
2. При нажатии на кнопку включения светодиода не загорается, а машина издает звуковой сигнал.	Неисправность внутри двигателя.	Извлеките ключ безопасности и обратитесь в сервисный центр для выполнения проверок, замены или ремонта.
	Батарея установлена неправильно.	Открыть дверцу и удостовериться, что батарея установлена правильно (пункт 7.2.3).
3. Двигатель выключается во время работы.	Батарея установлена неправильно.	Открыть дверцу и удостовериться, что батарея установлена правильно (пункт 7.2.3).
	Батарея разряжена.	Проверить состояние зарядки и зарядить батарею (пункт 7.2.2).

4. загорается предупреждающий светодиод (рис. 30.А), а машина издает звуковой сигнал.	Режущее приспособление заблокировано.	Выключите машину, извлеките ключ безопасности, наденьте рабочие перчатки. Проверьте наличие и удалите все засоры в нижней части машины (пункт 7.3.2), которые не позволяют вращаться режущему приспособлению. Если эта неисправность не исчезает, обратитесь в сервисный центр для проверки, замены или ремонта (пункт 8.1).
	Неисправность машины	Извлеките ключ безопасности и обратитесь в сервисный центр для выполнения проверок, замены или ремонта.
5. мигает предупреждающий светодиод (рис. 30.А).	Срабатывание термической защиты из-за перегрева машины.	Подождать, по меньшей мере, 5 минут и снова запустить машину.
6. Кошение травы затруднено.	Режущее приспособление в неудовлетворительном состоянии.	Обращайтесь в сервисный центр для заточки или замены режущего приспособления.
7. Наблюдается слишком сильный шум и/или вибрация во время работы.	Крепление режущего приспособления ослаблено или режущее приспособление повреждено.	Немедленно выключить двигатель и извлечь ключ безопасности. Обратитесь в сервисный центр для проверки, замены или ремонта (пункт 8.1).
8. Низкая автономность батареи.	Тяжелые условия эксплуатации, требующие большего потребления электроэнергии.	Оптимизировать использование (пункт 7.2.1).
	Батарея недостаточно для удовлетворения рабочих потребностей.	Используйте вторую батарею или батарею увеличенной емкости (пункт 13.2).
9. Зарядное устройство не заряжает батарею.	Батарея неправильно вставлена в зарядное устройство.	Проверить, что она вставлена правильно (пункт 7.2.3).
	Неадекватные окружающие условия.	Зарядить батарею в помещении с надлежащей температурой (см. руководство по эксплуатации батареи/зарядного устройства).
	Контакты загрязнены.	Почистить контакты.
	Отсутствие напряжения в зарядном устройстве.	Проверить, что вилка вставлена в розетку, и в розетке есть напряжение.
	Зарядное устройство неисправно.	Замените его на другое оригинальное устройство.

## 12.2 ДЛЯ МАШИН БЕЗ ЭЛЕКТРОННОГО УПРАВЛЕНИЯ

Если после выполнения описанных выше действий неполадки не исчезли, свяжитесь с вашим дистрибьютором.		
НЕПОЛАДКА	ВОЗМОЖНАЯ ПРИЧИНА	УСТРАНЕНИЕ
1. При включении переключателя двигатель не запускается	Предохранительный ключ отсутствует или вставлен неправильно.	Вставьте ключ (пункт 6.3).
	Ключ безопасности в положении «ВЫЛ».	Переведите предохранительный ключ в положение «ВКЛ.» (п. 6.3).
	Батарея отсутствует или установлена неправильно.	Открыть дверцу и удостовериться, что батарея установлена правильно (пункт 7.2.3).
	Батарея разряжена.	Проверить состояние зарядки и зарядить батарею (пункт 7.2.2).
	Неправильная комбинация батарей.	Проверьте правильную установки батарей, следуя инструкциям в таблице "Технические данные".

2. Двигатель останавливается, а машина издает звуковой сигнал.	Батарея установлена неправильно.	Открыть дверцу и удостовериться, что батарея установлена правильно (пункт 7.2.3).
	Батарея разряжена.	Проверить состояние зарядки и зарядить батарею (пункт 7.2.2).
	Срабатывание термической защиты из-за перегрева двигателя. Режущее приспособление заблокировано.	Подождать, по меньшей мере, 5 минут и снова запустить машину. Выключите машину, извлеките ключ безопасности, наденьте рабочие перчатки. Проверьте наличие и удалите все засоры в нижней части машины (пункт 7.3.2), которые не позволяют вращаться режущему приспособлению. Если эта неисправность не исчезает, обратитесь в сервисный центр для проверки, замены или ремонта (пункт 8.1).
	Неисправность машины	Извлеките ключ безопасности и обратитесь в сервисный центр для выполнения проверок, замены или ремонта.
3. Кошение травы затруднено.	Режущее приспособление в неудовлетворительном состоянии.	Обращайтесь в сервисный центр для заточки или замены режущего приспособления.
4. Наблюдается слишком сильный шум и/или вибрация во время работы.	Крепление режущего приспособления ослаблено или режущее приспособление повреждено.	Немедленно выключить двигатель и извлечь ключ безопасности. Обратитесь в сервисный центр для проверки, замены или ремонта (пункт 8.1).
5. Низкая автономность батареи.	Тяжелые условия эксплуатации, требующие большего потребления электроэнергии.	Оптимизировать использование (пункт 7.2.1).
	Батареи недостаточно для удовлетворения рабочих потребностей.	Используйте вторую батарею или батарею увеличенной емкости (пункт 13.2).
6. Зарядное устройство не заряжает батарею.	Батарея неправильно вставлена в зарядное устройство.	Проверить, что она вставлена правильно (пункт 7.2.3).
	Неадекватные окружающие условия.	Зарядить батарею в помещении с надлежащей температурой (см. руководство по эксплуатации батареи/зарядного устройства).
	Контакты загрязнены.	Почистить контакты.
	Отсутствие напряжения в зарядном устройстве.	Проверить, что вилка вставлена в розетку, и в розетке есть напряжение.
	Зарядное устройство неисправно.	Замените его на другое оригинальное устройство.

## 13. ДОПОЛНИТЕЛЬНОЕ ОБОРУДОВАНИЕ ПО ТРЕБОВАНИЮ

### 13.1 КОМПЛЕКТ ДЛЯ МУЛЬЧИРОВАНИЯ

Измельчите срезанную траву и оставьте ее на газоне. Специально подготовленные машины могут собирать ее в травосборник (рис. 31).

### 13.2 БАТАРЕИ

Предлагаются батареи различной емкости, предназначенные для различных областей применения (рис. 32). Перечень батарей, омологированных для данной машины, приведен в таблице "Технические характеристики".

### 13.3 ЗАРЯДНОЕ УСТРОЙСТВО

Это устройство, которое используется для зарядки батареи (рис.33).



**DICHIARAZIONE CE DI CONFORMITÀ** (Istruzioni Originali)  
(Direttiva Macchine 2006/42/CE, Allegato II, parte A)

1. **La Società:** ST. S.p.A. – Via del Lavoro, 6 – 31033 Castelfranco Veneto (TV) – Italy
2. Dichiara sotto la propria responsabilità, che la macchina: Tosaerba con conducente a piedi/ taglio erba

a) Tipo / Modello Base

CP1 430 LI D48

b) Mese/Anno di costruzione

c) Matricola

d) Motore

batteria

3. È conforme alle specifiche delle direttive:

- MD: 2006/42/EC
- e) Ente Certificatore /
- f) Esame CE del tipo: /
  
- OND: 2000/14/EC, ANNEX VI - 2005/88/EC
- D. Lgs. 262/2002, ANNEX VI, proc. 1 (Italy)
- e) Ente Certificatore:
  
- EMCD: 2014/30/EU
- RoHS II: 2011/65/EU - 2015/863/EU

N°0197 – TÜV Rheinland LGA Products GmbH  
Tillystrasse 2, 90431 Nürnberg – Germany

4. Riferimento alle Norme armonizzate:

EN 60335-1:2012+A11:2014+A13:2017    EN 55014-1:2017  
EN 60335-2-77:2010    EN 55014-2:2015  
EN ISO 12100:2010  
EN 50581:2012

- g) Livello di potenza sonora misurato  
h) Livello di potenza sonora garantito  
i) Ampiezza di taglio

90,24    dB(A)  
92    dB(A)  
41    cm

- n) Persona autorizzata a costituire il Fascicolo Tecnico:

ST. S.p.A.  
Via del Lavoro, 6  
31033 Castelfranco Veneto (TV) - Italia

- o) Castelfranco V.to, 27.10.2020

CEO Stiga Group  
Sean Robinson



# DICHIARAZIONE CE DI CONFORMITÀ (Istruzioni Originali)

(Direttiva Macchine 2006/42/CE, Allegato II, parte A)

1. **La Società:** ST. S.p.A – Via del Lavoro, 6 – 31033 Castelfranco Veneto (TV) – Italy
2. Dichiaro sotto la propria responsabilità, che la macchina: Tosaerba con conducente a piedi/ taglio erba

- a) Tipo / Modello Base
- b) Mese/Anno di costruzione
- c) Matricola

CP1 480 Li D48

- d) Motore batteria

3. É conforme alle specifiche delle direttive:

- MD: 2006/42/EC /
- e) Ente Certificatore /
- f) Esame CE del tipo: /

- OND: 2000/14/EC, ANNEX VI - 2005/88/EC
- D. Lgs. 262/2002, ANNEX VI, proc. 1 (Italy)
- e) Ente Certificatore:

N°0197 – TÜV Rheinland LGA Products GmbH  
Tillystrasse 2, 90431 Nürnberg – Germany

- EMCD: 2014/30/EU
- RoHS II: 2011/65/EU - 2015/863/EU

4. Riferimento alle Norme armonizzate:

EN 60335-1:2012+A11:2014+A13:2017 EN 55014-1:2017  
EN 60335-2-77:2010 EN 55014-2:2015  
EN 50581:2012  
EN ISO 12100:2010

- g) Livello di potenza sonora misurato 94,36 dB(A)
- h) Livello di potenza sonora garantito 95 dB(A)
- i) Ampiezza di taglio 46 cm

- n) Persona autorizzata a costituire il Fascicolo Tecnico:

ST. S.p.A  
Via del Lavoro, 6  
31033 Castelfranco Veneto (TV) - Italia

- o) Castelfranco V.to, 27.10.2020

CEO Stiga Group  
Sean Robinson



# DICHIARAZIONE CE DI CONFORMITÀ (Istruzioni Originali)

(Direttiva Macchine 2006/42/CE, Allegato II, parte A)

1. **La Società:** ST. S.p.A – Via del Lavoro, 6 – 31033 Castelfranco Veneto (TV) – Italy
2. Dichiaro sotto la propria responsabilità, che la macchina: Tosaerba con conducente a piedi/ taglio erba

- a) Tipo / Modello Base
- b) Mese/Anno di costruzione
- c) Matricola

CP1 530 Li D48

- d) Motore batteria

3. È conforme alle specifiche delle direttive:

- MD: 2006/42/EC
- e) Ente Certificatore /
- f) Esame CE del tipo: /
  
- OND: 2000/14/EC, ANNEX VI - 2005/88/EC
- D. Lgs. 262/2002, ANNEX VI, proc. 1 (Italy)
- e) Ente Certificatore:
  
- EMCD: 2014/30/EU
- RoHS II: 2011/65/EU - 2015/863/EU

N°0197 – TÜV Rheinland LGA Products GmbH  
Tillystrasse 2, 90431 Nürnberg – Germany

4. Riferimento alle Norme armonizzate:

EN 60335-1:2012+A11:2014+A13:2017    EN 55014-1:2017  
EN 60335-2-77:2010    EN 55014-2:2015  
EN 50581:2012  
EN ISO 12100:2010

- g) Livello di potenza sonora misurato 95,6 dB(A)
- h) Livello di potenza sonora garantito 98 dB(A)
- i) Ampiezza di taglio 51 cm

- n) Persona autorizzata a costituire il Fascicolo Tecnico:

ST. S.p.A  
Via del Lavoro, 6  
31033 Castelfranco Veneto (TV) - Italia

- o) Castelfranco V.to, 27.10.2020

CEO Stiga Group  
Sean Robinson



FR (Traduction de la notice originale)	EN (Translation of the original instruction)	DE (Übersetzung der Originalanweisung)	NO (Oversettelse av original bruksanvisning)	SV (Översättning av bruksanvisning i original)	DA (Oversættelse af den originale brugsanvisning)
<p>Declaration CE de Conformité (Directive Machine 2006/42/CE, Annex I, partie A)</p> <p>1. La Société</p> <p>2. Déclare sous sa propre responsabilité que la machine: "Tondeuse à gazon à conducteur à pied" coupe de gazon</p> <p>3. Motricité: Batterie</p> <p>4. Poids: 16,5 kg</p> <p>5. Se conforme aux prescriptions des directives:</p> <p>6. Référence aux normes harmonisées CE/EN</p> <p>7. Révisé en fonction des Normes harmonisées</p> <p>8. Niveau de puissance sonore mesuré</p> <p>9. Niveau de puissance sonore garanti</p> <p>10. Déclaration de placement</p> <p>11. Personne habilitée à établir la Dossier Technique</p> <p>12. Lieu et Date</p>	<p>CE Declaration of Conformity (Directive Machine 2006/42/CE, Annex I, part A)</p> <p>1. The Company</p> <p>2. Declares under its own responsibility that the machine: "Lawn mower: Push mowed grass cutting"</p> <p>3. Type: "Batterie"</p> <p>4. Weight: 16,5 kg</p> <p>5. Is conform to applicable specifications:</p> <p>6. Reference to harmonized standards</p> <p>7. Revised in accordance with</p> <p>8. Sound power level measured</p> <p>9. Sound power level guaranteed</p> <p>10. Declaration of location</p> <p>11. Person authorized to create the Technical File</p> <p>12. Place and Date</p>	<p>EG-Konformitätserklärung (Maschinenrichtlinie 2006/42/EG, Anhang I, Teil A)</p> <p>1. Das Gesellschaft</p> <p>2. Erklärt auf eigene Verantwortung, dass die Maschine: "Grasmäher mit Benzinantrieb"</p> <p>3. Motor: "Benzin"</p> <p>4. Masse: "16,5 kg"</p> <p>5. Es entspricht den folgenden Richtlinien:</p> <p>6. Referenz auf harmonisierte Standards</p> <p>7. Überprüft auf Änderungen</p> <p>8. Gemessene Schalleistung</p> <p>9. Garantierte Schalleistung</p> <p>10. Gebiet der Erklärung</p> <p>11. Für die Erstellung des technischen Unterlagen befähigte Person</p> <p>12. Ort und Datum</p>	<p>EF - Samarvaregar (Maskinriktlinje 2006/42/EF, Vedlegg B, del A)</p> <p>1. Firma</p> <p>2. Erklærer på eget ansvar at maskinen: "Grassklipper med bensinmotor"</p> <p>3. Type: "Batteri"</p> <p>4. Vekt: "16,5 kg"</p> <p>5. Oppfører seg i henhold til direktivene:</p> <p>6. Referanse til harmoniserte standarder</p> <p>7. Revisert i henhold til endringer</p> <p>8. Målt lydeffekt</p> <p>9. Garantert lydeffekt</p> <p>10. Område som er deklarasert</p> <p>11. Person som har fulmakt til å utføre teknisk dokumentasjon</p> <p>12. Sted og dato</p>	<p>EG-Förklarung av överensstämmelse (Maskinriktlinje 2006/42/EG, bilaga I, del A)</p> <p>1. Företaget</p> <p>2. Förklarar på eget ansvar att maskinen: "Grassklippare med bensinmotor"</p> <p>3. Typ: "Batteri"</p> <p>4. Vikt: "16,5 kg"</p> <p>5. Överensstämmer med föreskrifterna i:</p> <p>6. Harmoniserade standarder</p> <p>7. Öppnats för ändringar</p> <p>8. Mätt ljudeffekt</p> <p>9. Garanterad ljudeffekt</p> <p>10. Område som deklarerats</p> <p>11. Autorerad person för uppgitt område tekniska dokumentationen</p> <p>12. Ort och datum</p>	<p>EF-overensstemmelseserklæring (Maskinriktlinje 2006/42/EF, bilaga I, del A)</p> <p>1. Firma</p> <p>2. Erklærer på eget ansvar, at maskinen: "Grassklipper med bensinmotor"</p> <p>3. Type: "Batteri"</p> <p>4. Vægt: "16,5 kg"</p> <p>5. Overensstemmer med specifikationer i:</p> <p>6. Harmoniserede standarder</p> <p>7. Er åbnet for ændringer</p> <p>8. Målt lyd effekt</p> <p>9. Garanteret lyd effekt</p> <p>10. Område som er deklareret tekniske dokumentation</p> <p>11. Autoriseret person for opgitt område af tekniske dokumentation</p> <p>12. Ort og dato</p>
<p>NL (Vertaling van de oorspronkelijke gebruiksaanwijzing)</p> <p>EG-Verklaring van overeenstemming (Richtlijn Machine 2006/42/EG, Bijlage II, deel A)</p> <p>1. Het bedrijf</p> <p>2. Verklaart onder zijn eigen verantwoordelijkheid dat de machine: "Lopende bedrijfs grasmaaiër"</p> <p>3. Type: "Batterij"</p> <p>4. Gewicht: "16,5 kg"</p> <p>5. Overeenstemt met de voorschriften van de richtlijnen:</p> <p>6. Referentie naar de geharmoniseerde normen CE</p> <p>7. Gewijzigd naar aanleiding van wijzigingen</p> <p>8. Gemiddeld niveau van geluidsvrouwde</p> <p>9. Gewaarborgd niveau van geluidsvrouwde</p> <p>10. Verklaring van plaats van het technische dossier</p> <p>11. Plaats en Datum</p>	<p>DECLARACION DE CONFORMIDAD (Directiva Máquinas 2006/42/CE, Anexo I, parte A)</p> <p>1. La Empresa</p> <p>2. Declara bajo su propia responsabilidad que la máquina: "Cortadora de césped con operador de pie / cortadora herbácea"</p> <p>3. Tipo: "Baterías"</p> <p>4. Peso: "16,5 kg"</p> <p>5. Se ajusta a las especificaciones de las directivas:</p> <p>6. Referencia a las especificaciones de las directivas:</p> <p>7. En caso de modificaciones</p> <p>8. Nivel de potencia sonora medida</p> <p>9. Nivel de potencia sonora garantizado</p> <p>10. Lugar de la declaración</p> <p>11. Persona autorizada a realizar el Manual Técnico</p> <p>12. Lugar y Fecha</p>	<p>PT (Tradução do manual original)</p> <p>Declaração CE de Conformidade (Directiva Máquinas 2006/42/CE, Anexo I, parte A)</p> <p>1. A Empresa</p> <p>2. Declara sob a própria responsabilidade que a máquina: "Cortadora de relva com operador sob o pé / cortador de relva"</p> <p>3. Tipo: "Motor a bateria"</p> <p>4. Peso: "16,5 kg"</p> <p>5. É conforma às especificações das diretivas:</p> <p>6. Referência às normas harmonizadas CE</p> <p>7. Revisado de acordo com alterações</p> <p>8. Nível médio de potência sonora</p> <p>9. Nível garantido de potência sonora</p> <p>10. Local da declaração</p> <p>11. Pessoa autorizada a elaborar o Caderno Técnico</p> <p>12. Local e Data</p>	<p>FI (Alkuperäisen ohjeen käännös)</p> <p>EYVAATUMUSTENMUKAISUUSVAKUUTUS (Direktiivi koneista 2006/42/EY, liite II, osa A)</p> <p>1. Yhtiö</p> <p>2. Vakuuttaa omalla vastuullaan, että kone: "Käyttövoimalla toimiva nurmikone"</p> <p>3. Tyypit / Versuomallit: "Akku"</p> <p>4. Paino / Massa: "16,5 kg"</p> <p>5. On yhdenmukainen soveltuvien direktiivien ja direktiivien vaatimusten kanssa:</p> <p>6. Suorittaa muutokset / Käsittelee muutoksia</p> <p>7. Määrittää äänen tehoarvo / Määrittää äänen tehoarvo</p> <p>8. Vastuu äänen mittauksista / Vastuu äänen mittauksista</p> <p>9. Käytetty äänen taso / Käytetty äänen taso</p> <p>10. Käytetty äänen taso / Käytetty äänen taso</p> <p>11. Suojakäsky / Suojakäsky</p> <p>12. Tekijän nimi ja paikannimi / Tekijän nimi ja paikannimi</p>	<p>CS (Překlad použitelný návodů v původním jazyce)</p> <p>ES – Prohlášení o shodě (Směrnice o strojích zařazených 2006/42/ES, Příloha II, část A)</p> <p>1. Společnost</p> <p>2. Prohláší za vlastní odpovědnost, že stroj: "Seřazený seřadovač trávy / seřadovač trávy"</p> <p>3. Typ / Základní model: "Akumulátor"</p> <p>4. Hmotnost: "16,5 kg"</p> <p>5. Je v souladu s nařízením směrnicí:</p> <p>6. Odkazuje na harmonizované normy</p> <p>7. Revidován vzhledem k změnám</p> <p>8. Měřená akustická výkonnost</p> <p>9. Záručená akustická výkonnost</p> <p>10. Místo technické specifikace</p> <p>11. Odbor zodpovědný za vypracování technické specifikace</p> <p>12. Místo a datum</p>	<p>PL (Tłumaczenie oryginalnego języka)</p> <p>Deklaracja zgodności WE (Dyrektywa maszynowa 2006/42/WE, Załącznik II, część A)</p> <p>1. Spółka</p> <p>2. Oświadczam za własną odpowiedzialność, że maszyna: "Kosiarka prowadzona przez operatora ręcznego / kosiarka trawy"</p> <p>3. Typ / Podstawowy model: "Akumulator"</p> <p>4. Ciężar: "16,5 kg"</p> <p>5. Spełnia wymagania wytycznych dyrektyw:</p> <p>6. Odwołuje się do norm harmonizowanych</p> <p>7. Zaktualizowano w związku z zmianami</p> <p>8. Pomiarowa moc akustyczna</p> <p>9. Gwarantowana moc akustyczna</p> <p>10. Miejsce technicznych danych</p> <p>11. Osoba odpowiedzialna za przygotowanie dokumentacji technicznej</p> <p>12. Miejsce i data</p>
<p>EL (Μετάφραση του πρωτότυπου του οδηγίου χρήσης)</p> <p>ΕΚ Διακήρυξη συμμόρφωσης (Οδηγία Μηνύων 2006/42/ΕΚ, Παράρτημα II, μέρος Α)</p> <p>1. Η Εταιρεία</p> <p>2. Διακηρύττει υπεύθυνα ότι η μηχανή: "Μοτοκίνητος μηχανή με οδηγό μηχανή ( κοπή γρασίδι) "</p> <p>3. Τύπος: "Μπαταρίες"</p> <p>4. Βάρος: "16,5 kg"</p> <p>5. Συμμορφώνεται με τις προδιαγραφές των οδηγιών:</p> <p>6. Αναφορά στις αρμονικοποιημένες Οδηγίες CE</p> <p>7. Αναθεωρημένη σύμφωνα με αλλαγές</p> <p>8. Μετρημένο επίπεδο ηχητικής ισχύος</p> <p>9. Εγγυημένο επίπεδο ηχητικής ισχύος</p> <p>10. Ένδειξη του τόπου όπου βρίσκεται το τεχνικό αρχείο</p> <p>11. Τόπος και Ημερομηνία</p>	<p>TR (Original Talimatnaması Terimleri)</p> <p>AT Uygunluk Beyanname (Direktif Makineler 2006/42/AT, Ek II, bölüm A)</p> <p>1. Şirket</p> <p>2. Kendi sorumluluğunda şunu bildirir: "Çim biçme makinesi ( otomatik biçim) "</p> <p>3. Tür: "Akümülatör"</p> <p>4. Ağırlık: "16,5 kg"</p> <p>5. Aşağıdaki teknik özelliklere uygundur:</p> <p>6. Referans olarak CE uyumlaştırılmış standartlar kullanılmıştır</p> <p>7. Değişikliklere göre güncellenmiştir</p> <p>8. Ölçülen ses gücü</p> <p>9. Garantili ses gücü</p> <p>10. Teknik dosyanın bulunduğu yer</p> <p>11. Yer ve Tarih</p>	<p>MK (Překlad do originálního ústřední)</p> <p>Deklaracia o zhodnosti s EY (Smernica o strojov 2006/42/ES, Priloga II, del A)</p> <p>1. Spoločnosť</p> <p>2. Deklaruje na zodpovednosť, že výrobok: "Motorová sekačka na trávu"</p> <p>3. Typ: "Akumulator"</p> <p>4. Hmotnosť: "16,5 kg"</p> <p>5. Je v súlade so špecifikáciami smerníc:</p> <p>6. Referencia na normy harmonizované CE</p> <p>7. Aktualizované podľa zmien</p> <p>8. Měřená akustická výkonnost</p> <p>9. Záručená akustická výkonnost</p> <p>10. Místič technických údajů</p> <p>11. Osoba odpovědná za vypracování dokumentace technické</p> <p>12. Místič a datum</p>	<p>HU (Eredeti használati utasítás fordítása)</p> <p>ÉK-megnyilatkozás a megfelelőségről (Gépezési Direktíva 2006/42/EK, Melléklet "A" rész A)</p> <p>1. A vállalat</p> <p>2. Nyilatkozik felelősségével, hogy a készülék: "Vágókorona nélküli irtókéses motorkosászgép"</p> <p>3. Típus / Alaptípus: "Akumulátoros"</p> <p>4. Tömeg: "16,5 kg"</p> <p>5. Megfelel az irányelvek előírásainak:</p> <p>6. Referenciát a harmonizált normákra</p> <p>7. Változtatások miatt frissítve</p> <p>8. Méréselt hangteljesítmény</p> <p>9. Garancia hangteljesítmény</p> <p>10. A technikai adatok helye</p> <p>11. A gépezési dokumentáció készítéséért felelős személy</p> <p>12. A hely és a dátum</p>	<p>RU (Перевод оригинального руководства)</p> <p>Декларация соответствия ЕВ (Директива машин 2006/42/ЕС, Приложение II, часть А)</p> <p>1. Компания</p> <p>2. Заявляет на соответствие, что изделие: "Трассовый газонокосильщик"</p> <p>3. Тип / Основная модель: "Аккумуляторный"</p> <p>4. Вес: "16,5 кг"</p> <p>5. Соответствует требованиям директив:</p> <p>6. Ссылка на гармонизированные нормы</p> <p>7. Изменен в связи с изменениями</p> <p>8. Измеренная акустическая мощность</p> <p>9. Гарантированная акустическая мощность</p> <p>10. Место технических данных</p> <p>11. Ответственный за подготовку технической документации</p> <p>12. Место и дата</p>	<p>HR (Prijelod originalnog uputa)</p> <p>IZjava o skladnosti (Direktiva strojev 2006/42/EZ, Priloga II, dio A)</p> <p>1. Tvrtka</p> <p>2. Izjavljuje na odgovornost, da je stroj: "Trasni motokosičnik"</p> <p>3. Tip / Osnovni model: "Akumulatorski"</p> <p>4. Težina: "16,5 kg"</p> <p>5. Ispunjava zahtjeve smjernice:</p> <p>6. Odnosi se na harmonizirane standarde</p> <p>7. Izvješten o izmjenama</p> <p>8. Mjereni akustički učinak</p> <p>9. Garantirani akustički učinak</p> <p>10. Mjesto tehničkih podataka</p> <p>11. Osoba odgovorna za pripremu tehničke dokumentacije</p> <p>12. Mjesto i datum</p>
<p>ES (Pravilni izvirni besedila)</p> <p>ES Izjava o skladnosti (Direktiva 2006/42/ES, priloga II, del A)</p> <p>1. Podjetnik</p> <p>2. Izjavlja na odgovornost, da je mehanizem: "Kosilnica s voznikom / kosilnica na ročaj"</p> <p>3. Tip / Osnovni model: "Baterija"</p> <p>4. Težina: "16,5 kg"</p> <p>5. Izpolnjuje zahteve direktiv:</p> <p>6. Navede na usklajene standarde</p> <p>7. Izpolnjuje zahteve direktiv:</p> <p>8. Navede na usklajene standarde</p> <p>9. Navede na usklajene standarde</p> <p>10. Navede na usklajene standarde</p> <p>11. Navede na usklajene standarde</p> <p>12. Navede na usklajene standarde</p>	<p>BS (Pravilni izvirni besedila)</p> <p>EZ Izjava o skladnosti (Direktiva o strojev 2006/42/EE, Priloga II, del A)</p> <p>1. Poduzetnik</p> <p>2. Izjavljuje na odgovornost, da je mehanizam: "Kosičarka sa vozačom / kosičarka sa ručicom"</p> <p>3. Tip / Osnovni model: "Baterijska"</p> <p>4. Težina: "16,5 kg"</p> <p>5. Ispunjava zahtjeve direktiva:</p> <p>6. Navede na usklajene standarde</p> <p>7. Ispunjava zahtjeve direktiva:</p> <p>8. Navede na usklajene standarde</p> <p>9. Navede na usklajene standarde</p> <p>10. Navede na usklajene standarde</p> <p>11. Navede na usklajene standarde</p> <p>12. Navede na usklajene standarde</p>	<p>LT (Originalios instrukcijos vertimas)</p> <p>ES patvirtimas deklaruojant (Masinų direktyva 2006/42/CE, Priedas II, dalis A)</p> <p>1. Uždavinys</p> <p>2. Pateikia atsakomybę, kad įrenginys: "Plečiuko operatoriaus valdoma vežimėlio / kosėjų traukė"</p> <p>3. Tipas / Pagrindinis modelis: "Akumulatorinis"</p> <p>4. Svoris: "16,5 kg"</p> <p>5. Atitinka reikiamas direktyvų reikalavimus:</p> <p>6. Nurodo susijusias standartinis reikalavimus</p> <p>7. Atnaujina pagal pakeičimus</p> <p>8. Mėrinis lygis</p> <p>9. Garantuotas lygis</p> <p>10. Skaitmeniniai duomenys</p> <p>11. Techninių duomenų vieta</p> <p>12. Tiesioginis duomenų paruošimo atsakingas asmuo</p>	<p>SK (Překlad použitelný návodů na jazyce)</p> <p>ES yfirmatione o shodě (Směrnice o strojích zařazených 2006/42/ES, Příloha II, část A)</p> <p>1. Firma</p> <p>2. Prohláší za vlastní odpovědnost, že stroj: "Seřazený seřadovač trávy / seřadovač trávy"</p> <p>3. Typ / Základní model: "Akumulátor"</p> <p>4. Hmotnost: "16,5 kg"</p> <p>5. Je v souladu s nařízením směrnicí:</p> <p>6. Odkazuje na harmonizované normy</p> <p>7. Revidován vzhledem k změnám</p> <p>8. Měřená akustická výkonnost</p> <p>9. Záručená akustická výkonnost</p> <p>10. Místič technické specifikace</p> <p>11. Odbor zodpovědný za vypracování technické specifikace</p> <p>12. Místič a datum</p>		
<p>RO (Traducerea manualului de utilizare)</p> <p>CE – Declarația de Conformitate (Directiva Mașini 2006/42/CE, Anexa I, partea A)</p> <p>1. Societatea</p> <p>2. Declara pe propria răspundere că mașina: "Mașină de tăiere a gazonului / mașină de tăiere a gazonului"</p> <p>3. Tip / Model de bază: "Motor Baterie"</p> <p>4. Greutate: "16,5 kg"</p> <p>5. Este în conformanță cu specificațiile directivei:</p> <p>6. Organismul de certificare</p> <p>7. Referințele la standardele armonizate</p> <p>8. Nivelul de putere sonoră măsurată</p> <p>9. Nivelul de putere sonoră garantat</p> <p>10. Declarația de localizare</p> <p>11. Persoana autorizată să întocmească Dosarul Tehnic</p> <p>12. Local și Data</p>	<p>LT (Originalios instrukcijos vertimas)</p> <p>ES patvirtimas deklaruojant (Masinų direktyva 2006/42/CE, Priloga II, dalis A)</p> <p>1. Uždavinys</p> <p>2. Pateikia atsakomybę, kad mašinai: "Kosimoji mašina su vairuotoju / kosimoji mašina su rankiniu valdymu"</p> <p>3. Tipas / Pagrindinis modelis: "Akumuliatoriaus"</p> <p>4. Svoris: "16,5 kg"</p> <p>5. Atitinka reikiamas direktyvų reikalavimus:</p> <p>6. Nurodo susijusias standartinis reikalavimus</p> <p>7. Atnaujina pagal pakeičimus</p> <p>8. Mėrinis lygis</p> <p>9. Garantuotas lygis</p> <p>10. Skaitmeniniai duomenys</p> <p>11. Techninių duomenų vieta</p> <p>12. Tiesioginis duomenų paruošimo atsakingas asmuo</p>	<p>LV (Izdevuma lietojamā oriģinālvalodā)</p> <p>ES yfirmatione o shodě (Směrnice o strojích zařazených 2006/42/ES, Příloha II, část A)</p> <p>1. Firma</p> <p>2. Prohláší za vlastní odpovědnost, že stroj: "Seřazený seřadovač trávy / seřadovač trávy"</p> <p>3. Typ / Základní model: "Akumulátor"</p> <p>4. Hmotnost: "16,5 kg"</p> <p>5. Je v souladu s nařízením směrnicí:</p> <p>6. Odkazuje na harmonizované normy</p> <p>7. Revidován vzhledem k změnám</p> <p>8. Měřená akustická výkonnost</p> <p>9. Záručená akustická výkonnost</p> <p>10. Místič technické specifikace</p> <p>11. Odbor zodpovědný za vypracování technické specifikace</p> <p>12. Místič a datum</p>	<p>LT (Originalios instrukcijos vertimas)</p> <p>ES patvirtimas deklaruojant (Masinų direktyva 2006/42/CE, Priloga II, dalis A)</p> <p>1. Uždavinys</p> <p>2. Pateikia atsakomybę, kad mašinai: "Kosimoji mašina su vairuotoju / kosimoji mašina su rankiniu valdymu"</p> <p>3. Tipas / Pagrindinis modelis: "Akumuliatoriaus"</p> <p>4. Svoris: "16,5 kg"</p> <p>5. Atitinka reikiamas direktyvų reikalavimus:</p> <p>6. Nurodo susijusias standartinis reikalavimus</p> <p>7. Atnaujina pagal pakeičimus</p> <p>8. Mėrinis lygis</p> <p>9. Garantuotas lygis</p> <p>10. Skaitmeniniai duomenys</p> <p>11. Techninių duomenų vieta</p> <p>12. Tiesioginis duomenų paruošimo atsakingas asmuo</p>	<p>LV (Izdevuma lietojamā oriģinālvalodā)</p> <p>ES yfirmatione o shodě (Směrnice o strojích zařazených 2006/42/ES, Příloha II, část A)</p> <p>1. Firma</p> <p>2. Prohláší za vlastní odpovědnost, že stroj: "Seřazený seřadovač trávy / seřadovač trávy"</p> <p>3. Typ / Základní model: "Akumulátor"</p> <p>4. Hmotnost: "16,5 kg"</p> <p>5. Je v souladu s nařízením směrnicí:</p> <p>6. Odkazuje na harmonizované normy</p> <p>7. Revidován vzhledem k změnám</p> <p>8. Měřená akustická výkonnost</p> <p>9. Záručená akustická výkonnost</p> <p>10. Místič technické specifikace</p> <p>11. Odbor zodpovědný za vypracování technické specifikace</p> <p>12. Místič a datum</p>	<p>ET (Originalne kasutusjuhiste)</p> <p>EÜ vastavusdeklaratsioon (Masinadirektiiv 2006/42/EL, Lisa II, osa A)</p> <p>1. Ettevõte</p> <p>2. Kinnitab oma vastutuse, et masin: "Seisva juhtimise murkekõneaja"</p> <p>3. Tüüp / Põhiline mudel: "Akumulaator"</p> <p>4. Kaal: "16,5 kg"</p> <p>5. Vastab direktiivide nõudele:</p> <p>6. Viitab standarditele</p> <p>7. Ajustitud muudatustele</p> <p>8. Mõõdetud heli võimsus</p> <p>9. Garantitud heli võimsus</p> <p>10. Tehniliste andmete koostaja</p> <p>11. Tehniliste andmete koostaja</p> <p>12. Kõik ja aeg</p>
<p>SK (Překlad použitelný návodů)</p> <p>CE – Declarația de Conformitate (Directiva Mașini 2006/42/CE, Anexa I, partea A)</p> <p>1. Producătorul</p> <p>2. Declara pe propria răspundere că mașina: "Mașină de tăiere a gazonului / mașină de tăiere a gazonului"</p> <p>3. Tip / Model de bază: "Motor Baterie"</p> <p>4. Greutate: "16,5 kg"</p> <p>5. Este în conformanță cu specificațiile directivei:</p> <p>6. Organismul de certificare</p> <p>7. Referințele la standardele armonizate</p> <p>8. Nivelul de putere sonoră măsurată</p> <p>9. Nivelul de putere sonoră garantat</p> <p>10. Declarația de localizare</p> <p>11. Persoana autorizată să întocmească Dosarul Tehnic</p> <p>12. Local și Data</p>	<p>RO (Traducerea manualului de utilizare)</p> <p>CE – Declarația de Conformitate (Directiva Mașini 2006/42/CE, Anexa I, partea A)</p> <p>1. Producătorul</p> <p>2. Declara pe propria răspundere că mașina: "Mașină de tăiere a gazonului / mașină de tăiere a gazonului"</p> <p>3. Tip / Model de bază: "Motor Baterie"</p> <p>4. Greutate: "16,5 kg"</p> <p>5. Este în conformanță cu specificațiile directivei:</p> <p>6. Organismul de certificare</p> <p>7. Referințele la standardele armonizate</p> <p>8. Nivelul de putere sonoră măsurată</p> <p>9. Nivelul de putere sonoră garantat</p> <p>10. Declarația de localizare</p> <p>11. Persoana autorizată să întocmească Dosarul Tehnic</p> <p>12. Local și Data</p>	<p>LT (Originalios instrukcijos vertimas)</p> <p>ES patvirtimas deklaruojant (Masinų direktyva 2006/42/CE, Priloga II, dalis A)</p> <p>1. Uždavinys</p> <p>2. Pateikia atsakomybę, kad mašinai: "Kosimoji mašina su vairuotoju / kosimoji mašina su rankiniu valdymu"</p> <p>3. Tipas / Pagrindinis modelis: "Akumuliatoriaus"</p> <p>4. Svoris: "16,5 kg"</p> <p>5. Atitinka reikiamas direktyvų reikalavimus:</p> <p>6. Nurodo susijusias standartinis reikalavimus</p> <p>7. Atnaujina pagal pakeičimus</p> <p>8. Mėrinis lygis</p> <p>9. Garantuotas lygis</p> <p>10. Skaitmeniniai duomenys</p> <p>11. Techninių duomenų vieta</p> <p>12. Tiesioginis duomenų paruošimo atsakingas asmuo</p>	<p>LV (Izdevuma lietojamā oriģinālvalodā)</p> <p>ES yfirmatione o shodě (Směrnice o strojích zařazených 2006/42/ES, Příloha II, část A)</p> <p>1. Firma</p> <p>2. Prohláší za vlastní odpovědnost, že stroj: "Seřazený seřadovač trávy / seřadovač trávy"</p> <p>3. Typ / Základní model: "Akumulátor"</p> <p>4. Hmotnost: "16,5 kg"</p> <p>5. Je v souladu s nařízením směrnicí:</p> <p>6. Odkazuje na harmonizované normy</p> <p>7. Revidován vzhledem k změnám</p> <p>8. Měřená akustická výkonnost</p> <p>9. Záručená akustická výkonnost</p> <p>10. Místič technické specifikace</p> <p>11. Odbor zodpovědný za vypracování technické specifikace</p> <p>12. Místič a datum</p>	<p>ET (Originalne kasutusjuhiste)</p> <p>EÜ vastavusdeklaratsioon (Masinadirektiiv 2006/42/EL, Lisa II, osa A)</p> <p>1. Ettevõte</p> <p>2. Kinnitab oma vastutuse, et masin: "Seisva juhtimise murkekõneaja"</p> <p>3. Tüüp / Põhiline mudel: "Akumulaator"</p> <p>4. Kaal: "16,5 kg"</p> <p>5. Vastab direktiivide nõudele:</p> <p>6. Viitab standarditele</p> <p>7. Ajustitud muudatustele</p> <p>8. Mõõdetud heli võimsus</p> <p>9. Garantitud heli võimsus</p> <p>10. Tehniliste andmete koostaja</p> <p>11. Tehniliste andmete koostaja</p> <p>12. Kõik ja aeg</p>	<p>ET (Originalne kasutusjuhiste)</p> <p>EÜ vastavusdeklaratsioon (Masinadirektiiv 2006/42/EL, Lisa II, osa A)</p> <p>1. Ettevõte</p> <p>2. Kinnitab oma vastutuse, et masin: "Seisva juhtimise murkekõneaja"</p> <p>3. Tüüp / Põhiline mudel: "Akumulaator"</p> <p>4. Kaal: "16,5 kg"</p> <p>5. Vastab direktiivide nõudele:</p> <p>6. Viitab standarditele</p> <p>7. Ajustitud muudatustele</p> <p>8. Mõõdetud heli võimsus</p> <p>9. Garantitud heli võimsus</p> <p>10. Tehniliste andmete koostaja</p> <p>11. Tehniliste andmete koostaja</p> <p>12. Kõik ja aeg</p>

**IT** • Il contenuto e le immagini del presente manuale d'uso sono stati realizzati per conto di ST. S.p.A. e sono tutelati da diritto d'autore – È vietata ogni riproduzione o alterazione anche parziale non autorizzata del documento.

**BG** • Съдържанието и изображенията в настоящото ръководство са извършени за ST. S.p.A. и са защитени с авторски права – Забранява се всяко неотторизирано възпроизвеждане или промяна, дори и отчасти на документа.

**BS** • Sadržaj i slike iz ovog korisničkog priručnika napravljeni su isključivo za ST. S.p.A. i zaštićeni su autorskim pravima – zabranjena je svaka neovlaštena reprodukcija ili izmjena dokumenta, djelomično ili u potpunosti.

**CS** • Obsah a obrázky v tomto návodu k použití byly zpracovány jménem společnosti ST. S.p.A. a jsou chráněny autorským právem – Reprodukce či nepovolené pozměňování tohoto dokumentu, a to i částečné, je zakázáno.

**DA** • Indhold og illustrationer i denne vejledning er blevet skabt på vegne af ST. S.p.A. og er beskyttet af ophavsret – Enhver gengivelse eller ændring, også delvis, af dokumentet uden autorisation hertil er forbudt.

**DE** • Inhalt und Bilder dieser Bedienungsanleitung wurden im Namen von ST. S.p.A. erstellt und sind urheberrechtlich geschützt – Jede nicht genehmigte Vervielfältigung oder Veränderung, auch auszugsweise, dieses Dokuments ist verboten.

**EL** • Το περιεχόμενο και οι εικόνες στο παρόν εγχειρίδιο χρήσης δημιουργήθηκαν για λογαριασμό της εταιρείας ST. S.p.A. και προστατεύονται από πνευματικά δικαιώματα – Απαγορεύεται οποιαδήποτε αναπαραγωγή ή τροποποίηση, έστω και μερική, του εγχειρίδιου χωρίς έγκριση.

**EN** • The content and images in this User Manual were produced expressly for ST. S.p.A. and are protected by copyright – any unauthorized reproduction or modification to the document, either partially or in full, is prohibited.

**ES** • El contenido y las imágenes del presente manual de uso han sido creados por ST. S.p.A. y están protegidos por los derechos de autor – Se prohíbe toda reproducción o modificación, incluso parcial, no autorizada del documento.

**ET** • Käesoleva kasutusjuhendi sisu ja kujutised on toodetud konkreetselt ettevõttele ST. S.p.A. ja neile rakendub autoriõigussaadus – dokumendi igasuguse osaline või täielik ilma loata reprodutseerimine või muutmine on keelatud.

**FI** • Tämän käyttöoppaan sisältö ja kuvat on valmistettu ST. S.p.A. -yhtiön toimesta ja niitä suojaa tekijänoikeuslaki. – Asiakirjan kaikenlainen kopioiminen tai muuttaminen, osittainkin, on kielletty ilman erityistä lupaa.

**FR** • Le contenu et les images du présent manuel d'utilisation ont été réalisés pour le compte de ST. S.p.A. et sont protégés par un droit d'auteur – Toute reproduction ou modification non autorisée, même partielle, du document, est interdite.

**HR** • Sadržaj i slike u ovom priručniku za uporabu izrađeni su za tvrtku ST. S.p.A. te su obuhvaćeni autorskim pravima – Zabranjuje se neovlašteno umnožavanje ili prilagodba, djelomična ili u cijelosti, ovog dokumenta.

**HU** • Ennek a használati útmutatónak a tartalma és a benne szereplő képek kizárólag a ST. S.p.A. számára készültek és szerzői joggal védettek – tilos a dokumentum bármely részének vagy egészének engedély nélküli sokszorosítása és módosítása.

**LT** • Šio naudotojų vadovo turinys ir paveikslėliai skirti tik „ST. S.p.A.“ ir yra saugomi autorių teisėmis – dokumentą atgaminti ar modifikuoti, visiškai arba iš dalies, yra draudžiami.

**LV** • Šis lietotāja rokasgrāmatas saturs un attēli ir veidoti tikai ST. S.p.A. un ir aizsargāti ar autortiesībām. Jebkāda dokumenta vai tā daļas prettiesiska kopēšana vai pārveide ir stingri aizliegta.

**MK** • Содржината и сликите во Упатството за корисникот се подготвени исклучиво за ST. S.p.A. и се заштитени со авторски права – забрането е секое делумно или целосно неовластено репродуцирање или измена на документот.

**NL** • De inhoud en de afbeeldingen van deze gebruikshandleiding werden gerealiseerd voor rekening van ST. S.p.A. en zijn beschermd door het auteursrecht – Elke niet-geautoriseerde reproductie of wijziging, ook gedeeltelijke, van het document is verboden.

**NO** • Innholdet og bildene i denne brukerveiledningen er utført på oppdrag fra ST. S.p.A. og er beskyttet ved opphavsrett – Enhver gjengivelse eller endring, selv kun delvis, er forbudt.

**PL** • Treść oraz ilustracje zawarte w niniejszej instrukcji obsługi powstały na zlecenie spółki ST. S.p.A. i są chronione prawami autorskimi – Zabrania się wszelkiego kopiowania bądź modyfikowania, także częściowego, niniejszego dokumentu bez uzyskania stosownej zgody.

**PT** • As imagens e os conteúdos contidos no presente Manual do Utilizador foram expressamente criados para uso exclusivo da ST. S.p.A., encontrando-se protegidos por direitos de autor. Qualquer tipo de reprodução ou alteração, parcial ou integral, não autorizadas deste Manual estão expressamente proibidas.

**RO** • Conținutul și imaginile din manualul de utilizare de față au fost realizate în numele ST. S.p.A. și sunt protejate de drepturi de autor – Este interzisă orice reproducere sau modificare chiar și parțială neautorizată a documentului.

**RU** • Тесты и изображения, содержащиеся в настоящем руководстве, были созданы в интересах ST. S.p.A. и защищены авторскими правами – Любое несанкционированное воспроизведение или изменение документа запрещено.

**SK** • Obsah a obrázky v tomto návode na používanie boli spracované menom spoločnosti ST. S.p.A. a sú chránené autorským právom – Reprodukcie či nepovolené pozměňovanie tohto dokumentu, a to aj čiastočné, je zakázané.


**SL** • Vsebine in slike v tem uporabniškem priručniku so izdelane za podjetje ST. S.p.A. in so zaščitene z avtorskimi pravicami – vsakršno nepooblaščenno razmnoževanje ali spreminjanje dokumenta, v celoti ali delno, je prepovedano.

**SR** • Sadržaj i slike ovog priručnika za upotrebu na napravljeni u ime ST. S.p.A. i zaštićeni su autorskim pravima – Zabranjena je svaka potpuna ili delimična reprodukcija ili izmena dokumenta bez odobrenja.

**SV** • Innehållet och bilderna i denna användarhandbok har framställts för ST. S.p.A. och skyddas av upphovsrätt – all form av reproduktion eller ändring, även partiell, som inte auktoriserats är förbjuden.

**TR** • Bu Kullanıcı Kilavuzundaki içerik ve resimler açığa ST. S.p.A. için üretilmiştir ve telif hakkı ile korunmaktadır – dokümanın izinsiz olarak tamamen ya da kısmen herhangi bir şekilde çoğaltılması ya da değiştirilmesi yasaktır.



	
Type: .....	LWA
Art.N .....	dB
..... -s/n .....	CE

**ST. S.p.A.**

Via del Lavoro, 6

31033 Castelfranco Veneto (TV) ITALY