

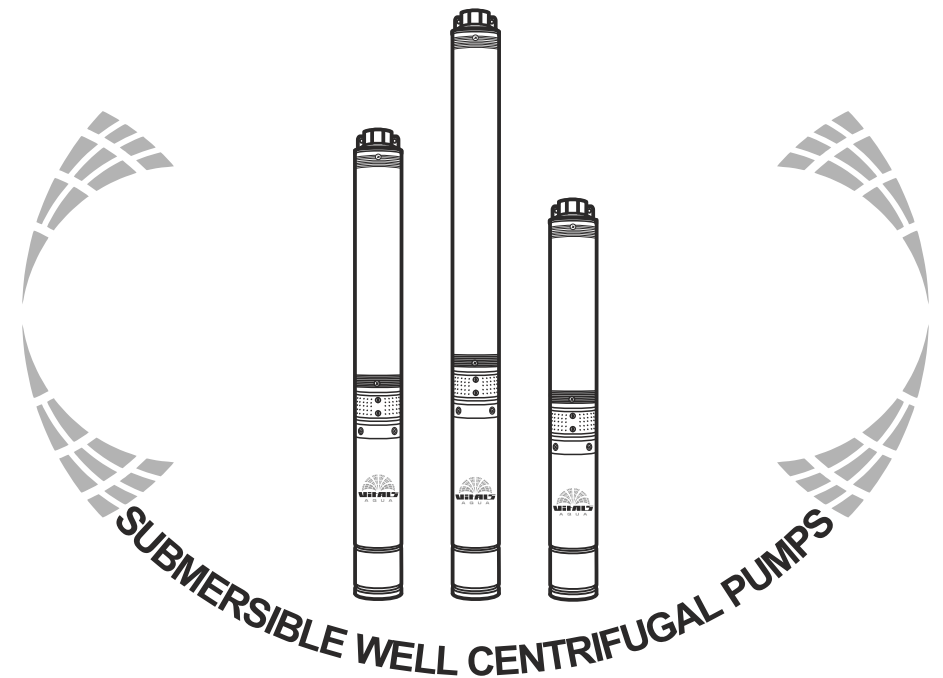
# VITALS

A Q U A

MANUAL FOR TECHNICAL USE



WWW.VITALS.COM.UA



SUBMERSIBLE WELL CENTRIFUGAL PUMPS

## MODELS

3.5DC 1542-0.65r

3.5DC 1563-0.9r

3.5DC 1096-1.2r

ÓΕΔΑ-Ϊ ΝÜΕΑ

- 1.
- 2.
- 3.
- 4.
- 5.
- 6.
- 7.
- 8.
- 9.



- 6
- 8
- 8
- 10
- 13
- 16
- 16
- 17
- 18

!

«Vitals Aqua»

«Vitals Aqua».

«Vitals Aqua» ?

« », . , 70, . 056-374-89-39.

Vitals Aqua

12.2.003-91; 12.2.007.0-75; 12.2.007.1-75;  
29.1-31784963-001:2008.

« », . , 70, . 056-374-89-39.

056-374-89-38, www.vitals.com.ua.

Aqua».

«Vitals



! [Redacted text]



! [Redacted text]



! [Redacted text]

1.

Vitals Aqua ( « » , « » )

□  
□  
□  
□  
□  
□

Vitals Aqua



1.1.

D

Vitals Aqua D

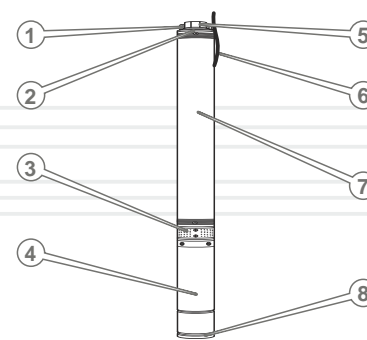
0,5  
20 / 3  
1500 / 3  
6,5 9,5;  
1,5 / 3  
+35 ?  
20.  
+1 °  
100



1.2.

D

Vitals Aqua



50  
+35 °  
S1

220

- 1.
- 2.
- 3.
- 4.

- 5.
- 6.
- 7.
- 8.

2

VitalsAqua DS

- 1.
- 2.
- 3.

3

DS

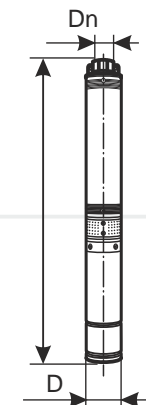
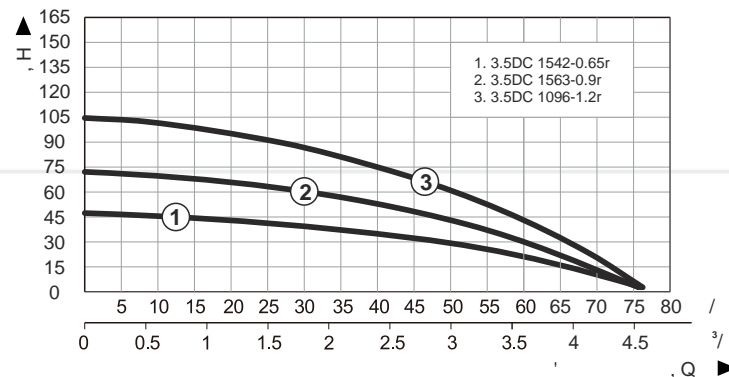
??????	3.5DC 1542-0.65r	3.5DC 1563-0.9r	3.5DC 1096-1.2r
(Q), /	76	76	76
(H),	47	72	104
(l),	650	900	1200
(l),	3,7	5,1	7,0
, /	2850		
,	220		
,	50		
	(S1)		
	l 68		
	B		
( ),	70		
(Dn)	G1-B		
,	15	25	30
(ØDxH),	83x700	83x820	83x1030
,	935x105x170	1060x105x180	1260x105x180
,	11,4	13,2	16,4
,	12,0	13,9	17,2

8

2

3

2850 / DV



УКРАЇНСЬКА

УКРАЇНСЬКА

DS 2850 /

??????	Q		Q										
			/	0	8,3	16,7	25,0	33,3	41,7	50,0	58,3	66,7	75,0
	³/	/	³/	0	0,5	1,0	1,5	2,0	2,5	3,0	3,5	4,0	4,5
3.5DC 1542-0.65r	4,56	76		47	46	44	42	40	35	30	24	14	4
3.5DC 1563-0.9r	4,56	76		72	71	67	63	58	52	44	33	19	4
3.5DC 1096-1.2r	4,56	76		104	101	96	90	84	72	61	48	28	6

9

4.1.

- 
- 
- 
- 
- 

4.2.

- 
- 
- 
- 
- 



[Redacted text block]

- 
- 
- 



[Redacted text block]

4.3.

- 
- 
- 
- 
- 



[Redacted text block]

□

□

□

0°



! [Redacted text]

5.1.

Vitals Aqua

1.

2.

3.

220

50

(2-5)

)

4.

(

),

5.

2

(

)

6.

).

0,6

0,5

100



! [Redacted text]

0,8 / .

).

7.

8.

9.

10.

15

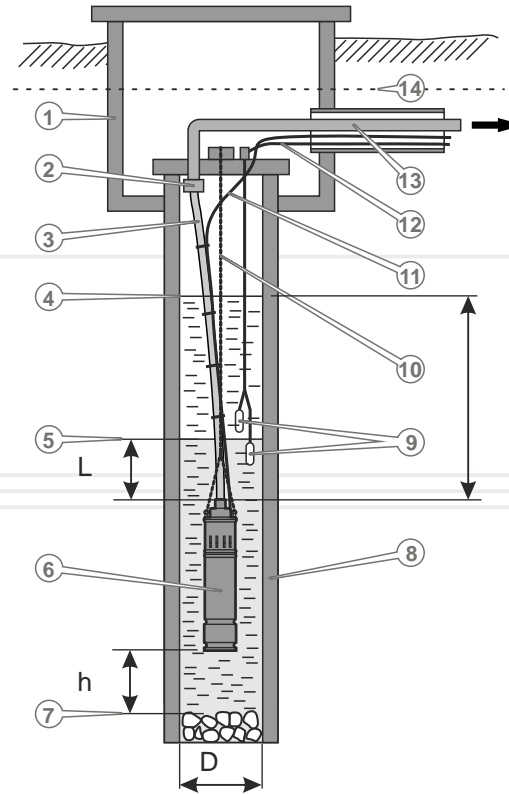


!

10

5.2.

4



- 1.
- 2.
- 3.
- 4.
- 5.
- 6.
- 7.
- 8.
- 9.
- 10.
- 11.
- 12.
- 13.
- 14.

-	70	.
L -	0,6	.
h -	0,5	.
D -	100	.

14

15



6

Vitals Aqua

8

2

УКРАЇНСЬКА

7

УКРАЇНСЬКА

+55° , 90% -15°

-15° +55° 90%

		220 50
	( )	220 50
( )		

16

17

Aqua 3.5DC 1542-0.65r, 3.5DC 1563-0.9r, 3.5DC 1096-1.2r

2( ) Vitals

5 ( ' )  
3( )

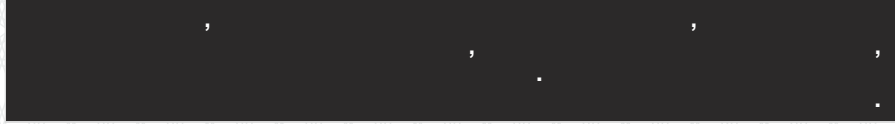
□  
□  
□  
□



!

□  
□  
□  
□  
□  
□  
□

( )



Grey	White
Grey	White
Grey	White
Grey	White
Grey	White
Grey	White
Grey	White
Grey	White
Grey	White



( ): [ ]



( ): [ ]



( )



( ): [ ]



( ): [ ]



( )



( ): [ ]

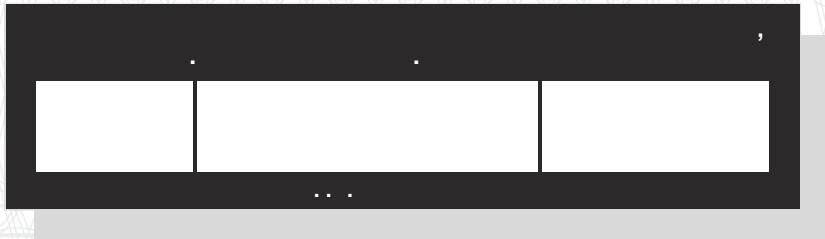


( ): [ ]



( )





?				