

ДВИГАТЕЛИ ВНУТРЕННЕГО СГОРАНИЯ СО ШПОНОЧНЫМ
ВАЛОМ
ДВИГУНИ ВНУТРІШНЬОГО ЗГОРАННЯ ЗІ ШПОНОЧНИМ
ВАЛОМ



• РУКОВОДСТВО
• ПО ТЕХНИЧЕСКОЙ
• ЭКСПЛУАТАЦИИ

• КЕРІВНИЦТВО
• З ТЕХНІЧНОЇ
• ЕКСПЛУАТАЦІЇ



Модели
Моделі

www.kentavr.ua

ДВС-200Б
ДВС-390Б
ДВС-390БЭ
ДВС-420Б
ДВС-420БЭ

Кентавр



Внимательно изучите данное руководство перед началом использования изделия.



Уважно прочитайте дане керівництво перед початком використання виробу.

СОДЕРЖАНИЕ

1.	Описание изделия	5
2.	Комплектация, технические данные	10
3.	Правила безопасности	12
4.	Эксплуатация	15
5.	Техническое обслуживание	23
6.	Транспортировка и хранение	30
7.	Возможные неисправности и пути их устранения	32
8.	Гарантийные обязательства	35

ЗМІСТ

1.	Опис виробу	39
2.	Комплектація, технічні данні	44
3.	Правила безпеки	46
4.	Експлуатація	49
5.	Технічне обслуговування	57
6.	Транспортування та зберігання	64
7.	Можливі несправності та шляхи їх усунення	66
8.	Гарантійні зобов'язання	70

УВАЖАЕМЫЙ ПОКУПАТЕЛЬ!

Мы выражаем Вам свою благодарность за выбор продукции ТМ «Кентавр».

Все изделия этой торговой марки разработаны и изготовлены по новейшим технологиям, обеспечивающим полное соответствие современным стандартам качества ISO 9000 и ISO 9001.

Вся техника ТМ «Кентавр» перед поступлением в продажу проходит тестирование, что является дополнительной гарантией ее надежной работы на долгие годы при условии соблюдения правил эксплуатации и мер предосторожности.



ВНИМАНИЕ!

Внимательно изучите данное руководство перед началом использования изделия.

Данное руководство содержит всю информацию об изделии, необходимую для его правильного использования, обслуживания и регулировки, а так же необходимые меры безопасности при работе с изделием.

Бережно храните данное руководство и обращайтесь к нему в случае возникновения вопросов по эксплуатации, обслуживанию, хранению и транспортировке изделия.

Однако следует понимать, что руководство не описывает абсолютно все ситуации, возможные при применении изделия. В случае возникновения серьезных неисправностей изделия, не описанных в данном руководстве, или при необходимости получения дополнительной информации, обратитесь в сервисный центр по обслуживанию продукции ТМ «Кентавр».

ТМ «Кентавр» постоянно работает над усовершенствованием своей продукции и, в связи с этим, оставляет за собой право на внесение изменений, не затрагивающих основные принципы управления, как во внешний вид, конструкцию и оснащение изделия, так и в содержание данного руководства без уведомления потребителей. Все возможные изменения будут направлены только на улучшение и модернизацию изделия.

1. ОПИСАНИЕ ИЗДЕЛИЯ

1.1. Описание

Двигатели внутреннего сгорания **ДВС-200Б, ДВС-390Б, ДВС-390БЭ, ДВС-420Б, ДВС-420БЭ** ТМ «Кентавр» (далее по тексту – двигатели) являются модульными универсальными бензиновыми одноцилиндровыми четырехтактными воздушного охлаждения двигателями общего назначения. Они предназначены для использования в качестве автономных силовых агрегатов для широкого спектра техники, оборудования, станков и транспортных механизмов.

Наиболее часто данные двигатели находят применение там, где необходима высокая мощность, надежность и неприхотливость в эксплуатации: в составе миниэлектростанций, в сельскохозяйственной технике – мотоблоках, мотокультиваторах, косилках, самоходных шасси, ирригационных и оросительных системах и т.п., в строительном оборудовании – виброплитах, ударных трамбовках, бетономешалках, компрессорах, насосах и помпах. Их легкий вес позволяет использовать эти двигатели для транспортных средств, в том числе для водного транспорта – лодок, катеров, небольших яхт.

Помимо надежности и экономичности, все модели двигателей отличаются рядом преимуществ и конструктивных особенностей, среди которых:

- компактность и легкий вес;
- эргономичность, удобство, простота в эксплуатации и обслуживании;
- высокие удельная мощность и КПД;
- стабильность оборотов во всем диапазоне нагрузок;
- воздушное охлаждение принудительного типа;
- датчик низкого уровня масла в картере;
- две горловины для заливки масла в картер с пробками-щупами с разных сторон картера, для облегчения доступа;
- низкие уровни вибрации и шума при работе;
- воздушный фильтр с масляной ванной.

Отличительные особенности моделей двигателей:

- модели ДВС-200Б, ДВС-390Б, ДВС-420Б: ручной стартер;
- модели ДВС-390БЭ, ДВС-420БЭ: электрический и ручной стартеры.

1.2. Внешний вид

Рисунок 1

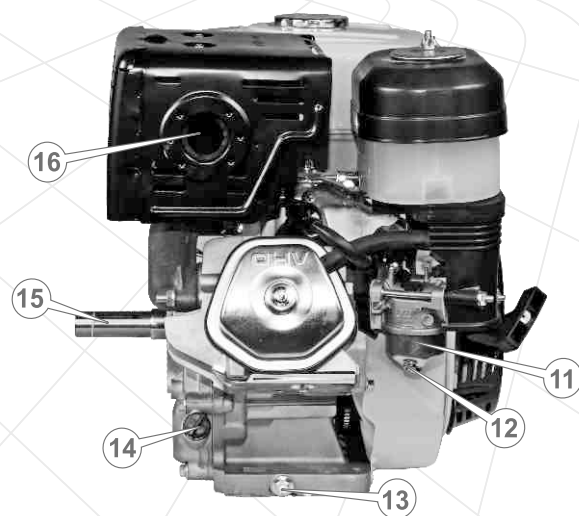


Рисунок 2



1. Заливная горловина топливного бака.
2. Топливный бак.
3. Выключатель двигателя (только для моделей ДВС-200Б, ДВС-390Б, ДВС-420Б).
4. Пробка-щуп отверстия для заливки масла в картер.
5. Крышка механизма ручного стартера и вентилятора.
6. Рукоятка ручного стартера.
7. Рычаг топливного крана.
8. Рычаг воздушной заслонки карбюратора.
9. Рычаг дросселя.
10. Воздушный фильтр.
11. Карбюратор.
12. Отстойник.
13. Пробка для слива масла из картера.
14. Пробка-щуп отверстия для заливки масла в картер.
15. Выходной вал.
16. Глушитель.
17. Электрический стартер (только для моделей ДВС-390БЭ, ДВС-420БЭ).
18. Панель управления электростартером (только для моделей ДВС-390БЭ, ДВС-420БЭ).
19. Замок зажигания (только для моделей ДВС-390БЭ, ДВС-420БЭ).
20. Предохранитель (только для моделей ДВС-390БЭ, ДВС-420БЭ).

Рисунок 3

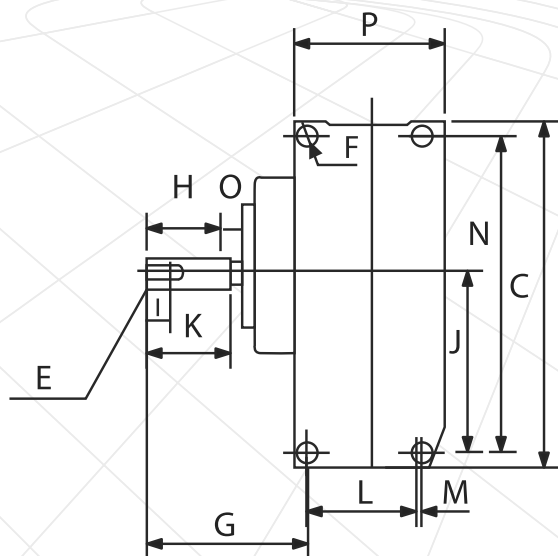
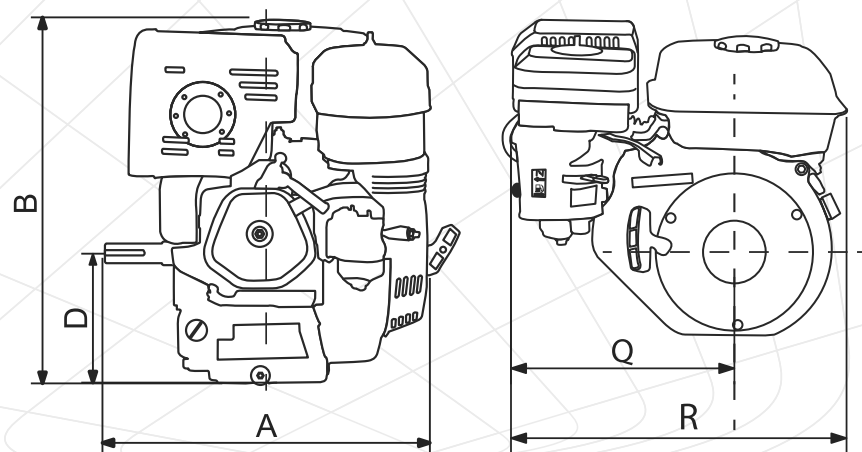


Таблица 1

Габаритные и установочные размеры двигателя

Модели	Размеры, мм								
	A	B	C	D	E	F	G	H	I
ДВС-200Б	314	345	185	105	5/16-24 UNF	d10	85	45,5	32
ДВС-390Б	380	435	221	135	3/8-24 UNF	d11	155	56	32
ДВС-390БЭ	380	435	221	135	3/8-24 UNF	d11	155	56	32
ДВС-420Б	380	435	221	135	3/8-24 UNF	d11	155	56	32
ДВС-420БЭ	380	435	221	135	3/8-24 UNF	d11	155	56	32

Модели	Размеры, мм								
	J	K	L	M	N	O	P	Q	R
ДВС-200Б	65	60	75	10	163	7	103	245	365
ДВС-390Б	95	72	85	20	195	16	145	305	450
ДВС-390БЭ	95	72	85	20	195	16	145	305	450
ДВС-420Б	95	72	85	20	195	16	145	305	450
ДВС-420БЭ	95	72	85	20	195	16	145	305	450

2. КОМПЛЕКТАЦИЯ, ТЕХНИЧЕСКИЕ ДАННЫЕ

2.1. Комплект поставки

1. Двигатель в сборе
2. Панель управления электростартером* (только для моделей ДВС-390БЭ, ДВС-420БЭ)
3. Свечной ключ
4. Руководство по эксплуатации
5. Упаковка

* Аккумуляторная батарея в комплект поставки двигателя не входит.

2.2. Технические данные

Таблица 2

Характеристики	Модели				
	ДВС-200Б	ДВС-390Б	ДВС-390БЭ	ДВС-420Б	ДВС-420БЭ
Тип двигателя	четырёхтактный одноцилиндровый				
Тип топлива	бензин Аи-92				
Мощность двигателя, л.с.	6,5	13,0	13,0	15,0	15,0
Рабочий объем двигателя, куб.см	196	389	389	420	420
Диаметр цилиндра/ход поршня, мм	68/54	88/64	88/64	90/66	90/66
Система охлаждения	воздушная принудительная				
Система запуска	ручной стартер	ручной стартер	электрический стартер	ручной стартер	электрический стартер
Расход топлива, гр/кВт*ч	380	385	385	385	385
Емкость топливного бака, л	3,6	6,5	6,5	6,5	6,5
Объем масла в картере двигателя, л	0,6	1,1	1,1	1,1	1,1
Тип вала	шпоночный с внутренней резьбой				
Диаметр вала, мм	19,05	25,00	25,00	25,00	25,00
Длина вала, мм	58,5	77,2	77,2	71,5	71,5

Характеристики	Модели				
	ДВС-200Б	ДВС-390Б	ДВС-390БЭ	ДВС-420Б	ДВС-420БЭ
Длина/ширина выемки под шпонку, мм	45,50/ 4,78	56,00/ 6,30	56,00/ 6,30	56,00/ 6,30	56,00/ 6,30
Внутренняя резьба	5/16- 24UNF	3/8- 24UNF	3/8- 24UNF	3/8- 24UNF	3/8- 24UNF
Датчик низкого уровня масла	+	+	+	+	+
Габариты упаковки, мм	365х 314х 345	450х 380х 435	450х 380х 435	450х 380х 435	450х 380х 435
Масса, нетто/брутто, кг	15,0/ 17,0	31,0/ 33,0	33,0/ 35,0	31,0/ 32,5	34,0/ 36,0

3. ПРАВИЛА БЕЗОПАСНОСТИ

Запрещается:

- Запускать и эксплуатировать двигатель в случае болезни, в состоянии утомления, наркотического или алкогольного опьянения, а также под воздействием сильнодействующих лекарственных препаратов, снижающих скорость реакции и внимание.
- Запускать и эксплуатировать изделие лицам, не изучившим правила техники безопасности и порядок эксплуатации.
- Запускать и эксплуатировать двигатель при наличии каких-либо повреждений, с ненадежно закрепленными частями и деталями.
- Запускать и эксплуатировать двигатель, находящийся в помещении с плохой вентиляцией. Выхлопные газы ядовиты!
- Заправлять, запускать и эксплуатировать двигатель вблизи источника открытого огня (ближе 15 метров), в непосредственной близости от сухих кустов, веток, ветоши или других легко воспламеняющихся предметов, горючих и взрывчатых веществ.
- Оставлять без присмотра запущенный двигатель.



ВНИМАНИЕ!

Перед перемещением, заправкой топливом и маслом, проверкой состояния и техническим обслуживанием двигателя, остановите двигатель и дайте ему остыть.

Проверьте затяжку всего наружного крепежа, при необходимости подтяните. Все предусмотренные конструкцией составляющие и защитные элементы должны быть на штатных местах.

Во время заправки и эксплуатации двигателя не допускайте попадания топлива и масла на землю и в стоки воды.

Если топливо или масло пролилось на двигатель, вытрите насухо.



ВНИМАНИЕ!

Соблюдайте максимальную осторожность при обращении с горюче-смазочными материалами, пары топлива очень опасны для здоровья. Помните, что небрежное обращение с топливом может вызвать пожар. Запрещается заправлять двигатель топливом в помещении.

После заправки плотно закрутите крышку топливного бака, проверьте, нет ли протечки. В случае утечки топлива устраните ее до запуска двигателя, так как это может привести к пожару. Не допускайте переполнения топливного бака.

Перед запуском обеспечьте вокруг двигателя свободное расстояние радиусом не меньше метра. Внимательно осмотрите топливопровод и стыки на предмет утечки топлива, затяжку болтов и гаек. Незатянутый болт или гайка может привести к серьезной поломке двигателя. Проверьте уровень масла в картере и долейте, если необходимо.

Во время работы двигатель расположите на плоской, ровной поверхности без мелких камней, насыпного гравия и т.д. Если двигатель наклонить, топливо может пролиться.

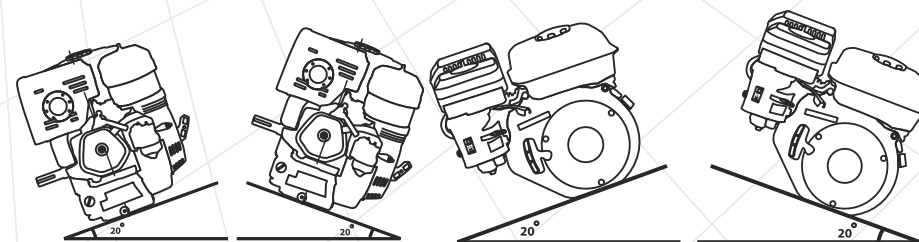
Всегда надевайте плотно облегающую рабочую одежду при работе с двигателем. Свободные фартуки, полотенца, пояса и т.д. могут попасть в двигатель или привод трансмиссии, что небезопасно.



ВНИМАНИЕ!

Если поместить работающий двигатель на крутом склоне (более 20 градусов), его может заклинить из-за недостаточной смазки даже при максимальном уровне масла в картере.

Рисунок 4



Размещайте специальные защитные кожухи (в комплект поставки двигателя не входят) над вращающимися деталями. Если такие вращающиеся детали, как ведущий вал, шкив, ремень и т.д. остаются незакрытыми, они представляют опасность.

Будьте осторожны с горячими деталями двигателя! Глушитель и другие детали изделия сильно нагреваются во время работы и остывают не сразу после его остановки.

Эксплуатируйте двигатель в безопасной зоне и не подпускайте к работающему двигателю детей.



ВНИМАНИЕ!

Не используйте двигатель в целях и способами, не указанными в данном руководстве.

4. ЭКСПЛУАТАЦИЯ

4.1. Установка двигателя

Во избежание вибраций или смещения при работе двигатель должен быть установлен и закреплен на прочном стационарном основании.

Убедитесь в том, что двигатель правильно выставлен и надежно закреплен.

Проверьте соответствие посадочных поверхностей шкива и выходного вала двигателя, а также надежность крепления шкива на валу.

При подключении исполнительного агрегата к двигателю через ременный привод соблюдайте заданное конструкцией агрегата соотношение диаметров ведущего и ведомого шкивов, которое напрямую влияет на работоспособность данного агрегата, на условия и ресурс работы самого двигателя.

Проверьте силу натяжения приводного ремня. Если ремень натянут слишком сильно, возникнет перегрузка двигателя, затрудняющая запуск и ведущая к преждевременному износу подшипников выходного вала. Помимо этого, ремень будет растягиваться, что может привести к преждевременному выходу из строя ремня. Если ремень натянут слабо, он может соскочить на большой скорости или проскальзывать при повышении нагрузки.

4.2. Подготовка к запуску



ВНИМАНИЕ!

Двигатель поставляется без залитого топлива и масла. Перед запуском двигателя необходимо залить соответствующее топливо и масло.

Если планируется запуск двигателя при помощи электростартера (только для моделей ДВС-390БЭ, ДВС-420БЭ), надежно закрепите панель управления электростартером на двигателе и подсоедините провода. Подключите аккумуляторную батарею.

Порядок подсоединения проводов панели управления электростартером:

1. Черно-белый провод панели управления электростартером

2. Белый провод панели управления электростартером подсоедините к «+» клемме втягивающего реле электростартера и надежно затяните гайку.
3. Коричневый провод панели управления электростартером подсоедините к коричневому проводу электростартера.
4. Желтый провод панели управления электростартером подсоедините к желтому проводу реле датчика уровня масла в картере двигателя.
5. Черный провод панели управления электростартером подсоедините к черному проводу свечи зажигания.

Подключение аккумуляторной батареи (приобретается дополнительно)

⚠ ВНИМАНИЕ!

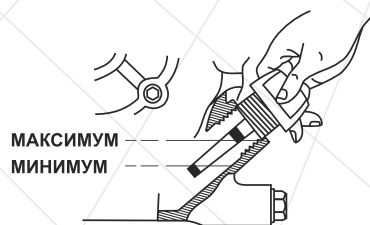
Для гарантированного запуска двигателя электрическим стартером используйте аккумуляторную батарею напряжением 12 В и емкостью не менее 18 Ач.

1. Подсоедините клеммы силовых кабелей к клеммам аккумуляторной батареи.
2. Подсоедините силовой кабель «+» аккумулятора к клемме «+» втягивающего реле электростартера двигателя.
3. Подсоедините силовой кабель «-» аккумулятора к крепежному винту «масса» двигателя и надежно затяните винт.
4. Проверьте надежность подсоединения силовых кабелей.

4.2.1. Проверка уровня моторного масла в картере двигателя

Для заправки масла установите двигатель на ровную горизонтальную поверхность, открутите пробку-щуп и залейте в заливную горловину требуемое количество масла. Проверьте с помощью пробки-щупа уровень масла в картере двигателя (см. рис. 5). При необходимости добавьте масла.

Рисунок 5



⚠ ВНИМАНИЕ!

Если проверка уровня масла производится на разогретом двигателе, необходимо подождать несколько минут после остановки двигателя, чтобы масло успело стечь обратно в полость картера.

Все модели двигателя оборудованы системой защиты двигателя от низкого уровня масла в картере. Данная аварийная система предназначена для предотвращения выхода из строя двигателя при недостаточном количестве масла в картере.

⚠ ВНИМАНИЕ!

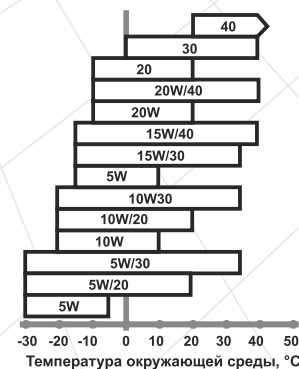
Если в картере двигателя недостаточно масла, осуществить запуск двигателя будет невозможно.

4.2.2. Рекомендации по выбору масла

Используйте моторное масло высокого качества. Следует помнить, что качество применяемого в двигателе масла является одним из главных факторов, от которого зависит продолжительная и стабильная работа двигателя. Используя некачественное моторное масло, Вы тем самым сокращаете срок службы двигателя в разы.

В зависимости от температуры окружающего воздуха, допускается использовать моторное масло 5W/30, 10W/30, 15W40 или масла с более широким температурным диапазоном (см. рис. 6).

Рисунок 6



⚠ ВНИМАНИЕ!

Перед запуском двигателя проверьте уровень масла и, при необходимости, добавьте до нормы.

4.2.3. Заправка топливом

Для заправки двигателя используйте чистый, свежий и неэтилированный бензин с октановым числом не ниже 92. Рекомендуется использовать бензин в течении одного месяца после его покупки.

⚠ ВНИМАНИЕ!

Никогда не заливайте в топливный бак вместо бензина дизельное топливо или другие горючие жидкости, так как это приведет к немедленному и полному выходу двигателя из строя.

Проверьте топливопровод на отсутствие повреждения перед заливкой топлива в бак и запуском двигателя.

⚠ ВНИМАНИЕ!

Не допускайте попадания пыли или воды в топливо и топливный бак.

Заправку двигателя топливом осуществляйте так, чтобы в топливном баке оставалась воздушная подушка для возможного расширения паров топлива при нагреве. Максимальный уровень топлива при заправке должен быть на 2-3 см ниже нижнего среза заливной горловины топливного бака.

⚠ ВНИМАНИЕ!

Заправлять топливом следует только при остановленном двигателе.

4.3. Запуск двигателя ручным стартером

1. Откройте топливный кран, переместив рычаг крана до упора вправо в положение «ON».
2. В том случае, если осуществляется запуск холодного двигателя или если температура воздуха ниже +15°C, закройте воздушную заслонку карбюратора, переместив рычаг заслонки до упора влево. При таком положении воздушной заслонки происходит обогащение топливной смеси в карбюраторе, что обеспечивает более легкий запуск двигателя. При запуске теплого двигателя или когда температура воздуха выше +15°C обогащение топливной смеси, как правило, не требуется. В том случае, когда двигатель успел частично остыть, может потребоваться частичное обогащение топливной смеси – частичное открытие воздушной заслонки карбюратора.
3. Переведите выключатель двигателя (только для моделей ДВС-200Б, ДВС-390Б, ДВС-420Б) в положение «ON». Вставьте ключ в замок зажигания и поверните его по часовой стрелке в положение «ВКЛ» до щелчка – зажигание включено (только для моделей ДВС-390БЭ, ДВС-420БЭ).
4. Переведите рычаг дросселя в среднее положение, передвинув рычаг влево.
5. Возьмитесь за ручку стартера и медленно потяните ее до тех пор, пока не почувствуете сопротивление, это – момент сжатия.
6. Отпустите ручку стартера в исходное положение.
7. Крепко взявшись (можно двумя руками) за рукоятку стартера, плавно потяните за рукоятку до момента зацепления храпового механизма стартера за маховик, после чего резко и энергично потяните рукоятку на всю длину шнура стартера. При этом надо действовать аккуратно, чтобы не вырвать шнур из крепления. Продельвайте данную процедуру до тех пор, пока двигатель не запустится.

⚠ ВНИМАНИЕ!

Не тяните за трос стартера при работающем двигателе, так как при этом двигатель может выйти из строя!

8. Если двигатель не запускается, найдите и устраните причину неполадки (см. раздел «Возможные неисправности и пути их устранения»).

9. После того, как двигатель заведется, дайте ему прогреться на протяжении 3-5 минут, пока не установятся нормальные устойчивые обороты. Не следует прогревать двигатель на высоких оборотах, так как при этом уменьшается ресурс двигателя.
10. Как только двигатель прогреется, уберите обогащение топливной смеси. Для этого рычаг воздушной заслонки переместите до упора вправо. Изменение положения воздушной заслонки осуществляйте плавно, чтобы не остановить двигатель обедненной смесью.

4.4. Запуск двигателя электростартером (только для двигателей ДВС-390БЭ, ДВС-420БЭ)

1. Откройте топливный кран, переместив рычаг крана до упора вправо в положение «ON».
2. В том случае, если осуществляется запуск холодного двигателя или если температура воздуха ниже +15°C, закройте воздушную заслонку карбюратора, переместив рычаг заслонки до упора влево. При таком положении воздушной заслонки происходит обогащение топливной смеси в карбюраторе, что обеспечивает более легкий запуск двигателя. При запуске теплого двигателя или когда температура воздуха выше +15°C обогащение топливной смеси, как правило, не требуется. В том случае, когда двигатель успел частично остыть, может потребоваться частичное обогащение топливной смеси – частичное открытие воздушной заслонки карбюратора.
3. Переведите рычаг дросселя в среднее положение, передвинув рычаг влево.
4. Вставьте ключ в замок зажигания и поверните его по часовой стрелке в положение «ВКЛ» до щелчка – зажигание включено.
5. Поверните ключ по часовой стрелке в положение «ПУСК», преодолевая сопротивление возвратной пружины – электростартер включится.



ВНИМАНИЕ!

Чтобы не повредить электрический стартер не следует держать его включенным более 5 секунд, даже если двигатель еще не запустился.

6. Если двигатель не запустился с первого раза, выдержите паузу в 25-30 секунд (за это время аккумуляторная батарея наберет энергию) и повторите попытку.

7. Если после 4-5 попыток двигатель не запустился, выключите зажигание, найдите и устраните причину неполадки (см. раздел «Возможные неисправности и пути их устранения»).
8. После того, как двигатель заведется, дайте ему прогреться на протяжении 3-5 минут, пока не установятся нормальные устойчивые обороты. Не следует прогревать двигатель на высоких оборотах, так как при этом уменьшается ресурс двигателя.
9. Как только двигатель прогреется, уберите обогащение топливной смеси. Для этого рычаг воздушной заслонки переместите до упора вправо. Изменение положения воздушной заслонки осуществляйте плавно, чтобы не остановить двигатель обедненной смесью.



ВНИМАНИЕ!

Автоматический предохранитель электростартера защищает электрическую цепь двигателя при коротком замыкании или при неправильном подсоединении клемм аккумулятора (переполюсовка). При этом предохранитель разомкнет цепь электропитания двигателя. Установите причину и устраните ее, прежде чем включить предохранитель. После устранения недостатка нажмите на кнопку предохранителя.

4.5. Управление оборотами двигателя

Для изменения частоты вращения коленвала двигателя используйте рычаг дросселя: для увеличения оборотов перемещайте рычаг дросселя влево, для уменьшения оборотов – вправо. Крайнее левое положение рычага – максимальные обороты, крайнее правое положение – минимальные обороты двигателя.

В конструкции рычага дросселя предусмотрена возможность дистанционного управления положением рычага с помощью дополнительного тросового привода (в комплект поставки не входит).

4.6. Остановка двигателя

1. Установите минимальные обороты двигателя, переместив рычаг дросселя до упора вправо.
2. Дайте поработать двигателю без нагрузки на протяжении 1-3 минут.
3. Выключите двигатель, переведя выключатель двигателя (ключ замка зажигания) в положение «OFF».

4. Закройте топливный кран, переместив рычаг крана до упора влево в положение «OFF».

 **ВНИМАНИЕ!**

Внезапная остановка двигателя может привести к нежелательному увеличению температуры и сокращению срока службы двигателя.

4.7. Обкатка двигателя

Новый или недавно отремонтированный двигатель должен пройти обкатку в течение 25 часов – работать на низкой скорости и при малой нагрузке. Во время обкатки не допускайте работы двигателя на высокой скорости и с полной нагрузкой, так как от правильности обкатки зависит долговечность работы двигателя.

 **ВНИМАНИЕ!**

При обнаружении отклонений в работе двигателя, немедленно остановите работу двигателя, выясните причины неисправностей и примите меры по их устранению.

5. ТЕХНИЧЕСКОЕ ОБСЛУЖИВАНИЕ

5.1. Общие положения

Двигатели ТМ «Кентавр» представляют собой надежные изделия, которые разработаны с учетом всех современных инженерных технологий.

Выполняя все рекомендации руководства по эксплуатации, своевременно осуществляя техническое обслуживание, Вы обеспечите надежную работу изделия на протяжении многих лет.

Используйте только оригинальные запасные части ТМ «Кентавр». Использование неоригинальных запасных частей может привести к порче изделия.

 **ВНИМАНИЕ!**

В целях безопасности всегда останавливайте двигатель перед проведением любой из указанных в данном разделе руководства действий. Все действия выполняйте только при холодном двигателе.

Периодические проверки и операции по техобслуживанию

Таблица 3

Операция	Периодичность				
	Ежедневно	После первых 25 моточасов	Каждые 3 месяца или через 50 моточасов	Каждые 6 месяцев или через 100 моточасов	Каждый год или через 300 моточасов
Проверка и подтяжка всех крепежных элементов двигателя	●				
Проверка и доливка моторного масла в картер	●				
Проверка чистоты воздушного фильтра	●				
Замена моторного масла		●	●		
Промывка воздушного фильтра*	Ежемесячно или каждые 50 моточасов				
Замена воздушного фильтра*					●
Замена масла воздушного фильтра*			●		
Промывка топливного фильтра и топливного бака*				●	
Проверка состояния топливопровода*				●	
Замена топливопровода, прокладки крышки топливного бака	При необходимости				
Замена топливного фильтра*					●
Удаление нагара с отверстия выхода отработавших газов глушителя				●	

Операция	Периодичность				
	Ежедневно	После первых 25 моточасов	Каждые 3 месяца или через 50 моточасов	Каждые 6 месяцев или через 100 моточасов	Каждый год или через 300 моточасов
Проверка вентилятора системы охлаждения			●		
Проверка системы зажигания**					●
Чистка отстойника*				●	
Проверка зазоров и чистка клапанов**					●
Проверка состояния свечи зажигания, регулировка зазора между электродами			●		
Замена свечи зажигания					●

* При работе в загрязненных условиях выполнять чаще.

** Обратитесь в сервисный центр.

Каждый раз перед началом работы двигателя необходимо:

- выполнить внешний осмотр на предмет обнаружения неисправностей и повреждений, потеков масла и топлива, при обнаружении – устранить неисправности;
- убедиться в надежности крепления двигателя на стационарном основании, при необходимости – подтянуть крепления;
- проверить состояние шкивов и ремней, если для подсоединения двигателя используется ременная передача;
- проверить уровень масла в картере, при необходимости долить до нормы;
- проверить уровень топлива в топливном баке, при необходимости долить;
- проверить чистоту воздушного фильтра.

5.2. Очистка двигателя

Очистку двигателя необходимо проводить после каждого использования, а также перед заправкой топливом и моторным маслом. Не допускается эксплуатация двигателя с потеками топлива и масла. Следует помнить, что попадание пыли и грязи в топливо или моторное масло приводит к значительному сокращению срока службы двигателя.

5.3. Замена моторного масла

Регулярно меняйте масло. Вначале поменяйте масло после окончания периода обкатки (25 часов), а затем – раз в три месяца или после каждых 50 часов работы двигателя.

Порядок замены моторного масла

1. Поставьте емкость под отверстие для слива масла из картера.
2. Извлеките пробку-щуп отверстия для заливки масла в картер.
3. Открутите пробку отверстия для слива масла из картера.
4. Полностью слейте моторное масло из картера.
5. Закрутите пробку.
6. Залейте необходимое количество свежего моторного масла в картер.
7. Вставьте пробку-щуп на штатное место.

**ВНИМАНИЕ!**

Моторное масло из картера двигателя необходимо сливать горячим, тогда масло стекает полностью и увлекает за собой отложения и вредные примеси сгорания топлива.

5.4. Промывка и замена воздушного фильтра**ВНИМАНИЕ!**

Во избежание преждевременного износа и выхода из строя поршневой группы двигателя запрещается запускать и эксплуатировать двигатель без установленного воздушного фильтра или если фильтрующий элемент поврежден.

1. Очистите корпус воздушного фильтра от пыли и грязи.
2. Открутите гайку-барашек и снимите крышку воздушного фильтра.
3. Извлеките фильтрующий элемент.
4. Используя чистую мыльную воду и мягкую щеточку, тщательно промойте фильтрующий элемент или замените его в случае чрезмерного загрязнения или повреждения.
5. Слейте из ванны отработавшее свой срок масло в емкость.
6. Промойте ванну.
7. Налейте в ванну 50-70 грамм свежего моторного масла, равномерно распределив масло по секциям ванны.
8. Пропитайте фильтрующий элемент моторным маслом.
9. Соберите воздушный фильтр, надежно затяните гайку-барашек.

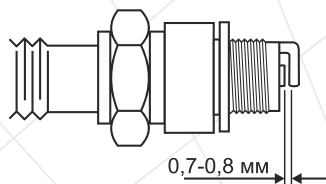
Не мойте фильтрующий элемент воздушного фильтра растворителями или моющими средствами, воспользуйтесь вместо этого мыльным раствором и мягкой щеточкой.

5.5. Проверка состояния свечи зажигания

Необходимо регулярно очищать и проверять на работоспособность свечу зажигания. Неисправная, загрязненная или имеющая нагар на электродах свеча является причиной тяжелого запуска и плохой работы двигателя.

Также необходимо использовать свечу с рекомендованным зазором между электродами, равным 0,7-0,8 мм (см. рис. 7).

Рисунок 7



5.6. Проверка состояния и очистка искроуловителя

Глушитель снабжен искроуловителем, который предотвращает распространение искр во время работы двигателя. Со временем на искроуловителе может скапливаться нагар. Осуществляйте чистку искроуловителя согласно регламенту.

5.7. Проверка системы охлаждения

Проверяйте целостность крыльчатки вентилятора охлаждения двигателя (находится за ручным стартером). Отсутствие даже нескольких крыльев крыльчатки может стать причиной перегрева двигателя. Надломанную или поломанную крыльчатку немедленно замените.

5.8. Проверка системы зажигания

Проверка корректной работы системы зажигания должна проводиться квалифицированными специалистами. Обратитесь в сервисный центр по обслуживанию продукции ТМ «Кентавр».

5.9. Чистка отстойника

Отстойник, расположенный в карбюраторе, предназначен для осадка возможных механических примесей в бензине. Для очистки отстойника необходимо открутить нижний торцевой болт карбюратора и снять нижнюю ванну карбюратора. Топливный кран при этом должен быть закрыт.



ВНИМАНИЕ!

Возможно попадание бензина на руки пользователя. Перед осуществлением чистки отстойника обязательно оденьте маслбензостойкие рукавицы.



ВНИМАНИЕ!

Поплавковую систему и иглу не стоит разбирать и регулировать. Промойте нижнюю ванну и поставьте ее на место.

5.10. Чистка топливного бака и фильтра

Рекомендуется производить чистку топливного фильтра и топливного бака каждые 100 часов работы или каждые 6 месяцев. Если необходимо, интервал нужно сократить. Данные меры позволят увеличить срок службы топливной системы. Чистку топливного бака и топливного фильтра следует производить бензином.

5.11. Обслуживание топливопровода

Топливопровод выполнен из резинотехнических изделий, которые подвержены влиянию окружающей среды и механических воздействий. Это не означает, что топливопровод выполнен из плохого материала. У каждого материала есть свой срок эксплуатации и ему присущи свойства старения. Топливопровод является важным элементом двигателя, ему следует уделять повышенное внимание. Для предотвращения возможных утечек топлива следует производить своевременную проверку состояния топливопровода и, если необходимо, его своевременную замену.

6. ТРАНСПОРТИРОВКА И ХРАНЕНИЕ

6.1. Транспортировка



ВНИМАНИЕ!

Запрещено переносить и транспортировать запущенный двигатель.

Транспортировка двигателя допускается всеми видами транспорта, обеспечивающими его сохранность, в соответствии с общими правилами перевозок.

Позаботьтесь о том, чтобы не повредить изделие при транспортировке. Не помещайте на двигатель тяжелые предметы.

Во время погрузочно-разгрузочных работ и транспортировки двигатель не должен подвергаться ударам и воздействию атмосферных осадков.

Размещение и крепление двигателя в транспортных средствах должны обеспечивать устойчивое положение изделия и отсутствие возможности его перемещения во время транспортировки.

Избегайте проливов топлива! Перед перевозкой хорошо закрутите крышку топливного бака и закройте топливный кран.

При перевозках изделия на большие расстояния необходимо слить топливо из топливного бака.

Допустимые условия транспортировки двигателя: температура окружающего воздуха от -15 °С до +55 °С, относительная влажность воздуха до 90%.

6.2. Хранение

Если двигатель не используется продолжительное время, его необходимо хранить в проветриваемом помещении при температуре от -15 °С до +55 °С и относительной влажности не более 90%, укрыв от попадания на двигатель пыли и мелкого мусора. Наличие в воздухе паров кислот, щелочей и других агрессивных примесей не допускается.

Перед постановкой двигателя (отдельно или в составе какого-либо агрегата) на длительное хранение необходимо:

- завести двигатель и прогреть его в течение 3-5 минут;
- слить топливо из топливного бака, топливопровода и карбюратора; слить масло из картера двигателя; залить свежее моторное масло в картер;
- снять колпачок со свечи зажигания, удалить грязь со свечи и колпачка;
- открутить свечным ключом свечу зажигания и налить в рабочую камеру цилиндра 2 куб. см моторного масла, предназначенного для четырехтактных двигателей;
- осторожно два-три раза потянуть на себя рукоятку стартера. Поршневая группа двигателя и гильза цилиндра будут смазаны моторным маслом, тем самым защищены от возможной коррозии;
- установить свечу зажигания на штатное место;
- медленно потянуть за рукоятку стартера до тех пор, пока не почувствуется сопротивление. В данном месте поршень находится в верхней точке (стадия сжатия), впускной и выпускной клапаны закрыты. Хранение двигателя в этом положении поможет защитить двигатель от внутренней коррозии;
- очистить двигатель от пыли, моторного масла и грязи.

После этого установите двигатель на ровную поверхность и накройте его сухим и чистым материалом.

6.3. Утилизация

Не выбрасывайте двигатель в контейнер с бытовыми отходами! Отслуживший свой срок двигатель, оснастка и упаковка должны сдаваться на утилизацию и переработку.

Информацию об утилизации Вы можете получить в местной администрации.

7. ВОЗМОЖНЫЕ НЕИСПРАВНОСТИ И ПУТИ ИХ УСТРАНЕНИЯ

Таблица 4

Неисправность	Причина	Методы устранения
Двигатель не запускается	Выключен двигатель	Переведите выключатель двигателя (только для моделей ДВС-200Б, ДВС-390Б, ДВС-420Б) в положение «ON». Поверните ключ зажигания в положение «ВКЛ» (только для моделей ДВС-390БЭ, ДВС-420БЭ)
	Отсутствует топливо (недостаточное количество топлива) в топливном баке	Налейте топливо в топливный бак
	Прерывистая подача топлива	Слишком мало топлива в топливном баке (изделие используется на неровной поверхности) – долейте топлива в топливный бак. Если засорился или протекает топливопровод или топливный фильтр засорен – выполните необходимые регламентные работы
	Закрыт топливный кран	Откройте
	Засорена/испорчена свеча зажигания	Очистите/замените
	Холодное время года, моторное масло становится более вязким	Залейте моторное масло в картер после прогрева. Снимите ремень с агрегата-потребителя, затем запустите двигатель и остановите его. Пока двигатель еще теплый, наденьте ремень, после чего снова запустите двигатель
	Неисправна топливная система. В топливо поступает вода	Прочистите топливный фильтр и топливопровод, замените топливо

Неисправность	Причина	Методы устранения
Двигатель не запускается	Недостаточное количество масла в картере двигателя	Долейте до нормы
	Воздушный фильтр засорен	Очистите/замените
	Воздушный фильтр влажный	Высушите/замените
	Карбюратор засорен	Очистите
	Топливопровод засорен	Очистите/замените
	Двигатель холодный	Закройте воздушную заслонку карбюратора
	Свеча зажигания залита топливом	Высушите
	Двигатель запускается под нагрузкой	Отсоедините исполнительный агрегат
	Разряжен или недостаточной мощности аккумулятор (только для моделей ДВС-390БЭ, ДВС-420БЭ)	Зарядите/замените аккумулятор. Осуществите пуск двигателя ручным стартером
	Электростартер вышел из строя (только для моделей ДВС-390БЭ, ДВС-420БЭ)	Обратитесь в сервисный центр
Недостаточная мощность	Выключен предохранитель на панели управления электростартером (только для моделей ДВС-390БЭ, ДВС-420БЭ)	Включите
	Свеча зажигания отработала свой ресурс	Замените
	Несоответствующая свеча зажигания	Замените
	Недостаточно хорошая подача топлива	Очистите топливную систему
	Изменение положения рычага дросселя не влияет на изменение оборотов двигателя	Обратитесь в сервисный центр

Неисправность	Причина	Методы устранения
Недостаточная мощность	Поршневые кольца изношены	Замените
	Засорен воздушный фильтр	Прочистите или замените фильтрующий элемент
Самопроизвольная остановка двигателя	Неисправна топливная система	Обратитесь в сервисный центр
	Засорен топливопровод	Очистите
	Засорен воздушный фильтр	Очистите

8. ГАРАНТИЙНЫЕ ОБЯЗАТЕЛЬСТВА

Гарантийный срок эксплуатации двигателей внутреннего сгорания ТМ «Кентавр» данных моделей составляет 1 (один) год с указанной в гарантийном талоне даты розничной продажи.

Потребитель имеет право на бесплатное гарантийное устранение неисправностей, выявленных и предъявленных в период гарантийного срока и обусловленных производственными и конструктивными факторами.

Гарантийное устранение неисправностей производится путем ремонта или замены неисправных частей агрегата в сертифицированных сервисных центрах. В связи со сложностью конструкции ремонт может длиться более двух недель. Причину возникновения неисправностей и сроки их устранения определяют специалисты сервисного центра.



ВНИМАНИЕ!

Изделие принимается на гарантийное обслуживание только в полной комплектации, тщательно очищенное от грязи и пыли.

- Отсутствие или нечитаемость гарантийного талона.
- Неправильное заполнение гарантийного талона, отсутствие в нем даты продажи или печати (штампа) и подписи продавца, серийного номера изделия.
- Наличие исправлений или подчисток в гарантийном талоне.
- Полное или частичное отсутствие, нечитаемость серийного номера на изделии, несоответствие серийного номера изделия номеру, указанному в гарантийном талоне.
- Несоблюдение правил эксплуатации, приведенных в данном руководстве, в том числе нарушение регламента технического обслуживания.
- Эксплуатация неисправного или некомплектного изделия, ставшая причиной выхода изделия из строя.
- Попадание внутрь изделия посторонних веществ или предметов.
- Причиной возникшей неисправности стало применение некачественного топлива или масла.
- Изделие имеет значительные механические или термические повреждения, явные следы небрежных эксплуатации, хранения или транспортировки.

- Изделие использовалось не по назначению.
- Производились несанкционированный ремонт, вскрытие компонентов либо попытка модернизации изделия потребителем или третьими лицами.
- Неисправность произошла в результате стихийного бедствия (пожар, наводнение, ураган и т. п.).

Замененные по гарантии детали и узлы переходят в распоряжение сервисного центра.

При выполнении гарантийного ремонта гарантийный срок увеличивается на время пребывания изделия в ремонте. Отсчет добавленного срока начинается с даты приемки изделия в гарантийный ремонт.

В случае если по техническим причинам ремонт изделия невозможен, сервисный центр выдает соответствующий акт, на основании которого пользователь самостоятельно решает вопрос с организацией-поставщиком о замене изделия или возврате денег.

После окончания гарантийного срока сервисные центры продолжают осуществлять обслуживание и ремонт изделия, но уже за счет потребителя.

Гарантийные обязательства не распространяются на неисправности, возникшие вследствие естественного износа или перегрузки изделия.

Гарантийные обязательства не распространяются на неполноту комплектации изделия, которая могла быть обнаружена при его продаже. Все расходы на транспортировку изделия несет потребитель.

Право на гарантийный ремонт не является основанием для других претензий.

ШАНОВНИЙ ПОКУПЕЦЬ!

Ми висловлюємо Вам свою подяку за вибір продукції ТМ «Кентавр».

Всі вироби цієї торгової марки розроблені та виготовлені за новітніми технологіями, які забезпечують повну відповідність сучасним стандартам якості ISO 9000 та ISO 9001.

Вся техніка ТМ «Кентавр» перед надходженням у продаж проходить тестування, що є додатковою гарантією її надійної роботи на довгі роки за умови дотримання правил експлуатації і заходів безпеки.



УВАГА!

Уважно вивчіть це керівництво перед початком використання виробу.

Дане керівництво містить всю інформацію про виріб, необхідну для його правильного використання, обслуговування і регулювання, а також необхідні заходи безпеки при роботі з виробом.

Дбайливо зберігайте це керівництво і звертайтеся до нього в разі виникнення питань з експлуатації, обслуговування, зберігання та транспортування виробу.

Проте слід розуміти, що керівництво не описує абсолютно всі ситуації, можливі при застосуванні виробу. У разі виникнення серйозних несправностей виробу, які не вказані у цьому керівництві, або при необхідності отримання додаткової інформації, зверніться до сервісного центру з обслуговування продукції ТМ «Кентавр».

ТМ «Кентавр» постійно працює над удосконаленням своєї продукції і, у зв'язку з цим, залишає за собою право на внесення змін, які не торкаються основних принципів управління, як у зовнішній вигляд, конструкцію та оснащення виробу, так і у зміст цього керівництва без повідомлення споживачів. Всі можливі зміни будуть спрямовані тільки на покращення і модернізацію виробу.

1. ОПИС ВИРОБУ

1.1. Опис виробу

Двигуни внутрішнього згорання **ДВС-200Б, ДВС-390Б, ДВС-390БЭ, ДВС-420Б, ДВС-420БЭ** ТМ «Кентавр» (далі за текстом – двигуни) являються модульними універсальними бензиновими одноциліндровими чотиритактними повітряного охолодження двигунами загального призначення. Дані двигуни призначені для використання в якості автономних силових агрегатів для широкого спектру техніки, обладнання, верстатів і транспортних механізмів.

Найбільш часто дані двигуни застосовуються там, де необхідна висока потужність, надійність і невибагливість в експлуатації: у складі мініелектростанцій, в сільськогосподарській техніці – мотоблоках, мотокультиваторах, косарках, самохідних шасі, іригаційних і зрошувальних системах і т.п., в будівельному обладнанні – віброплитах, ударних трамбувальниках, бетономішалках, компресорах, насосах і помпах. Легка вага цих двигунів дозволяє їх використовувати для транспортних засобів, у тому числі для водного транспорту – човнів, катерів, невеликих яхт.

Крім надійності й економічності, всі моделі двигунів відрізняються рядом переваг і конструктивних особливостей, серед яких:

- компактність і легка вага;
- ергономічність, зручність, простота в експлуатації та обслуговуванні;
- високі питома потужність і ККД;
- стабільність обертів у всьому діапазоні навантажень;
- повітряне охолодження примусового типу;
- датчик низького рівня масла в картері;
- дві горловини для заливки масла в картер із пробками-щупами з різних сторін картера, для полегшення доступу;
- низькі рівні вібрації та шуму під час роботи;
- повітряний фільтр із масляною ванною.

Відмінні особливості моделей двигунів:

- моделі ДВС-200Б, ДВС-390Б, ДВС-420Б: ручний стартер;
- моделі ДВС-390БЭ, ДВС-420БЭ: електричний та ручний стартери.

1.2. Зовнішній вигляд

Малюнок 1

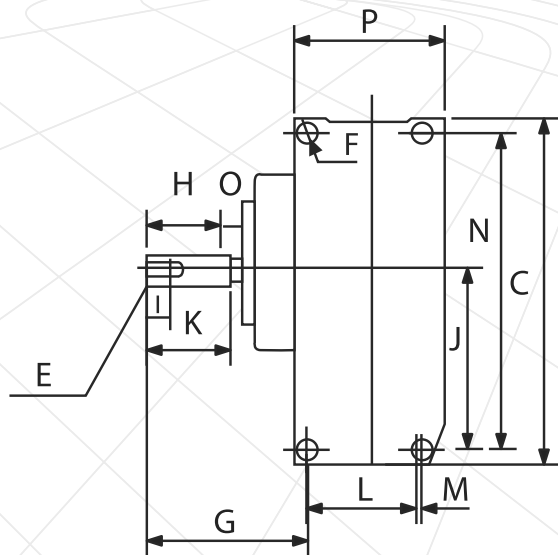
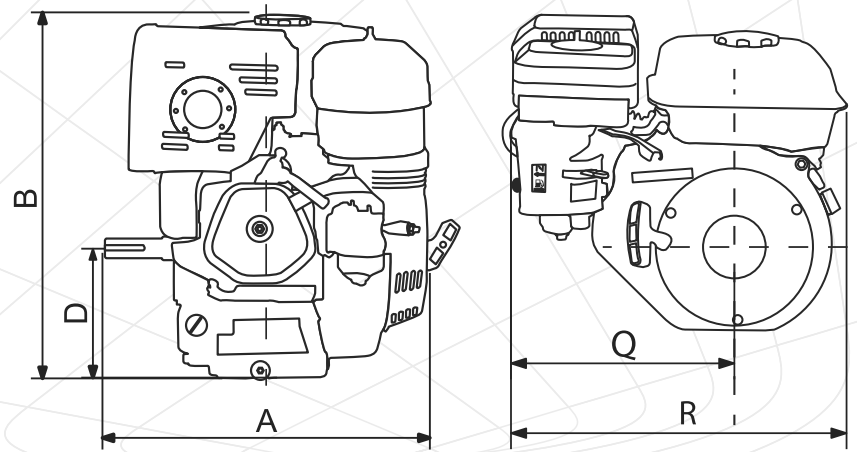


Малюнок 2



1. Заливна горловина паливного бака.
2. Паливний бак.
3. Вимикач двигуна (тільки для моделей ДВС-200Б, ДВС-390Б, ДВС-420Б).
4. Пробка-щуп отвору для наливання масла в картер.
5. Кришка механізму ручного стартера і вентилятора.
6. Рукоятка ручного стартера.
7. Важіль паливного крана.
8. Важіль повітряної заслінки карбюратора.
9. Важіль дроселя.
10. Повітряний фільтр.
11. Карбюратор.
12. Відстійник.
13. Пробка для зливу масла з картера.
14. Пробка-щуп отвору для наливання масла в картер.
15. Вихідний вал.
16. Глушник.
17. Електричний стартер (тільки для моделей ДВС-390БЭ, ДВС-420БЭ).
18. Панель управління електричним стартером (тільки для моделей ДВС-390БЭ, ДВС-420БЭ).
19. Замок запалювання (тільки для моделей ДВС-390БЭ, ДВС-420БЭ).
20. Запобіжник (лише для моделей ДВС-390БЭ, ДВС-420БЭ).

Малюнок 3



Таблиця 1

Габаритні та установочні розміри двигуна

Моделі	Розміри, мм								
	A	B	C	D	E	F	G	H	I
ДВС-200Б	314	345	185	105	5/16-24 UNF	d10	85	45,5	32
ДВС-390Б	380	435	221	135	3/8-24 UNF	d11	155	56	32
ДВС-390БЭ	380	435	221	135	3/8-24 UNF	d11	155	56	32
ДВС-420Б	380	435	221	135	3/8-24 UNF	d11	155	56	32
ДВС-420БЭ	380	435	221	135	3/8-24 UNF	d11	155	56	32

Моделі	Розміри, мм								
	J	K	L	M	N	O	P	Q	R
ДВС-200Б	65	60	75	10	163	7	103	245	365
ДВС-390Б	95	72	85	20	195	16	145	305	450
ДВС-390БЭ	95	72	85	20	195	16	145	305	450
ДВС-420Б	95	72	85	20	195	16	145	305	450
ДВС-420БЭ	95	72	85	20	195	16	145	305	450

2. КОМПЛЕКТАЦІЯ, ТЕХНІЧНІ ДАНІ

2.1. Комплект поставки

1. Двигун в зборі
2. Панель управління електростартером* (тільки для моделей ДВС-390БЭ, ДВС-420БЭ)
3. Свічковий ключ
4. Керівництво з експлуатації
5. Упаковка

* Акумуляторна батарея в комплект поставки двигуна не входить.

2.2. Технічні дані

Таблиця 2

Характеристики	Моделі				
	ДВС-200Б	ДВС-390Б	ДВС-390БЭ	ДВС-420Б	ДВС-420БЭ
Тип двигуна	чотиритактний одноциліндровий				
Тип палива	бензин Аи-92				
Потужність двигуна, к.с.	6,5	13,0	13,0	15,0	15,0
Робочий об'єм двигуна, куб.см	196	389	389	420	420
Діаметр циліндра/хід поршня, мм	68/54	88/64	88/64	90/66	90/66
Система охолодження	Повітряна примусова				
Система запуску	ручний стартер	ручний стартер	електричний стартер	ручний стартер	електричний стартер
Витрата палива гр/кВт*г	380	385	385	385	385
Ємність паливного бака, л	3,6	6,5	6,5	6,5	6,5
Обсяг масла в картері двигуна, л	0,6	1,1	1,1	1,1	1,1
Тип вала	шпонковий з внутрішньою різьбою				
Діаметр вала, мм	19,05	25,00	25,00	25,00	25,00
Довжина вала, мм	58,5	77,2	77,2	71,5	71,5

Характеристики	Моделі				
	ДВС-200Б	ДВС-390Б	ДВС-390БЭ	ДВС-420Б	ДВС-420БЭ
Довжина/ширина виїмки під шпонку, мм	45,50/ 4,78	56,00/ 6,30	56,00/ 6,30	56,00/ 6,30	56,00/ 6,30
Внутрішня різьба	5/16- 24UNF	3/8- 24UNF	3/8- 24UNF	3/8- 24UNF	3/8- 24UNF
Датчик низького рівня масла	+	+	+	+	+
Габарити упаковки, мм	365x 314x 345	450x 380x 435	450x 380x 435	450x 380x 435	450x 380x 435
Маса, нетто/брутто, кг	15,0/ 17,0	31,0/ 33,0	33,0/ 35,0	31,0/ 32,5	34,0/ 36,0

3. ПРАВИЛА БЕЗПЕКИ

Забораються:

- Запускати та експлуатувати двигун у разі хвороби, в стані стомлення, наркотичного чи алкогольного сп'яніння, а також під впливом сильнодіючих лікарських препаратів, які знижують швидкість реакції й увагу.
- Запускати та експлуатувати виріб особам, які не вивчили правила техніки безпеки і порядок експлуатації.
- Запускати та експлуатувати двигун при наявності будь-яких пошкоджень, з ненадійно закріпленими частинами і деталями.
- Запускати та експлуатувати двигун, який знаходиться в приміщенні з поганою вентиляцією. Вихлопні гази отруйні!
- Заправляти, запускати та експлуатувати двигун поблизу джерела відкритого вогню (ближче 15 метрів), в безпосередній близькості від сухих кущів, гілок, ганчір'я або інших легкозаймистих предметів, горючих та вибухових речовин.
- Залишати без нагляду заведений двигун.

⚠ УВАГА!

Перед тим, як здійснювати переміщення двигуна, заправку його паливом і маслом, перевіряти стан і проводити технічне обслуговування, зупиніть двигун і дайте йому охолонути.

Перевірте стан всього зовнішнього кріплення, при необхідності підтягніть. Усі передбачені конструкцією складові та захисні елементи повинні бути на штатних місцях.

Під час заправки та експлуатації двигуна не допускайте попадання палива і масла на землю та в стоки води.

Якщо паливо або масло пролилося на двигун, витріть насухо.

⚠ УВАГА!

Будьте дуже уважні під час поводження з паливно-мастильними матеріалами, так як пари палива дуже небезпечні для здоров'я. Пам'ятайте, що недбале поводження з паливом може викликати пожежу. Забороняється заправляти двигун паливом у приміщенні.

Після того, як двигун буде заправлений паливом, щільно закрутіть кришку паливного бака, обов'язково перевірте, чи немає протікання. У разі витoku палива усуньте недолік до моменту запуску двигуна, так як це може призвести до пожежі. Не допускайте переповнення паливного бака.

Перед запуском двигуна подбайте про наявність вільного місця навколо виробу, радіусом не менше одного метра. Уважно огляньте паливопровід та стики на відсутність витoku палива, а також надійність затягування болтів і гайок. Погано закручені болт або гайка може призвести до серйозної поломки двигуна. Перевірте рівень масла в картері двигуна і долийте, якщо це необхідно.

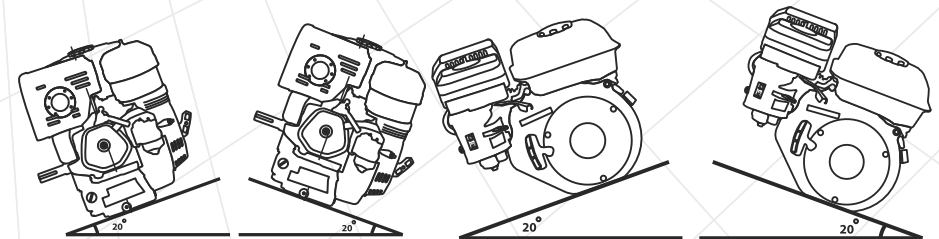
Під час роботи двигун розташуйте на плоскій, рівній поверхні, на якій відсутні дрібні камінці, насипний ґравій і т.д. Якщо двигун нахилити, паливо може пролитися на поверхню землі.

Завжди надягайте щільно облягаючий робочий одяг при роботі з двигуном. Вільні фартухи, рушники, пояси і т.д. можуть потрапити в двигун або привід трансмісії, що вкрай небезпечно.

⚠ УВАГА!

Якщо помістити заведений двигун на крутому схилі (більше ніж 20 градусів), його може заклинити через недостатню кількість масла, навіть при максимальному рівні масла в картері.

Малюнок 4



Розміщуйте спеціальні захисні кожухи (у комплект постачання двигуна не входять) над деталями, які обертаються під час роботи двигуна. Якщо такі деталі, як провідний вал, шків, ремінь і т.д. залишаються незащитеними, вони становлять велику небезпеку для всіх

Будьте дуже обережні з гарячими деталями двигуна! Глушник та інші деталі виробу сильно нагріваються під час роботи і остигають не відразу після його зупинки.

Експлуатуйте двигун в безпечній зоні і не підпускайте до працюючого двигуна дітей.



УВАГА!

Не використовуйте двигун в цілях і способами, які не зазначені у цьому керівництві.

4. ЕКСПЛУАТАЦІЯ

4.1. Установлення двигуна

Щоб уникнути вібрацій або зміщення виробу під час роботи, двигун повинен бути встановлений і закріплений на міцній стаціонарній основі.

Переконайтеся в тому, що двигун правильно виставлений і надійно закріплений.

Перевірте відповідність посадкових поверхонь шківів та вихідного валу двигуна, а також надійність кріплення шківів на валу.

Під час підключення виконавчого агрегату до двигуна через ремінний привід дотримуйтесь заданого конструкцією агрегату співвідношення діаметрів ведучого і веденого шківів, яке безпосередньо впливає на працездатність даного агрегату, на умови і ресурс роботи самого двигуна.

Перевірте силу натягу приводного ременя. Якщо ремень натягнутий занадто сильно, виникне перевантаження двигуна, яке буде затруднювати запуск і призведе до передчасного зносу підшипників вихідного валу. Крім цього, ремень буде розтягуватися, що може призвести до передчасного виходу ременя з ладу. Якщо ремень натягнутий слабо, він може зіскочити на великій швидкості або прослизати при підвищеному навантаженні.

4.2. Підготовка до запуску



УВАГА!

Двигун поставляється без залитого палива і масла. Перед запуском двигуна необхідно залити відповідне паливо і масло.

Якщо планується запуск двигуна за допомогою електричного стартера (тільки для моделей ДВС-390БЭ, ДВС-420БЭ), надійно закріпіть панель управління електростартером на двигуні і підключіть силові проводи. Підключіть акумуляторну батарею.

Порядок приєднання проводів панелі управління електро-стартером

1. Чорно-білий провід панелі управління електричним стартером

2. Білий провід панелі управління електричним стартером приєднайте до «+» клеми втягуючого реле електростартера і надійно затягніть гайку.
3. Коричневий провід панелі управління електричним стартером приєднайте до коричневого проводу електростартера.
4. Жовтий провід панелі управління електричним стартером приєднайте до жовтого проводу реле датчика рівня масла в картері двигуна.
5. Чорний провід панелі управління електричним стартером приєднайте до чорного проводу свічки запалювання.

Підключення акумуляторної батареї (необхідно придбати додатково)

УВАГА!

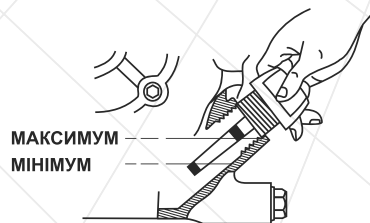
Для гарантованого запуску двигуна електричним стартером використовуйте акумуляторну батарею напругою 12 В і ємністю не менше 18 Аг.

1. Приєднайте клеми силових кабелів до клем акумуляторної батареї.
2. Приєднайте силовий кабель «+» акумуляторної батареї до клеми "+" втягуючого реле електричного стартера двигуна.
3. Приєднайте силовий кабель «-» акумуляторної батареї до кріпильних гвинтів «маса» двигуна і надійно затягніть гвинт.
4. Перевірте надійність приєднання силових кабелів.

4.2.1. Перевірка рівня моторного масла в картері двигуна

Для заправки масла встановіть двигун на рівній горизонтальній поверхні, відкрутіть пробку-щуп і залийте в заливну горловину необхідну кількість моторного масла. Перевірте за допомогою пробки-щупа рівень масла в картері двигуна (див. мал. 5). При необхідності долийте масла до норми.

Малюнок 5



УВАГА!

Якщо перевірка рівня масла проводиться на розігрітому двигуні, необхідно почекати кілька хвилин після зупинки двигуна, щоб масло встигло стекти назад у порожнину картера.

Всі моделі обладнані системою захисту двигуна від низького рівня моторного масла в картері. Дана аварійна система призначена для запобігання виходу з ладу двигуна при недостатній кількості масла в його картері.

УВАГА!

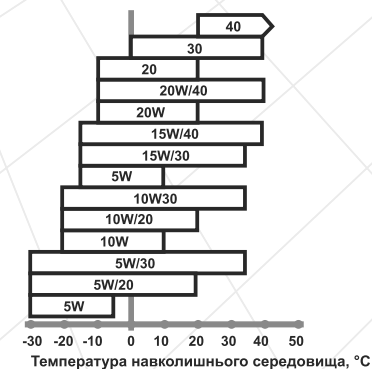
Якщо в картері двигуна недостатньо масла, здійснити запуск двигуна буде неможливо.

4.2.2. Рекомендації щодо вибору моторного масла

Використовуйте моторне масло високої якості. Слід пам'ятати, що якість масла, яке застосовується в двигуні, є одним із головних чинників, від якого залежить тривала і стабільна робота двигуна. Використовуючи неякісне моторне масло Ви тим самим скорочуєте термін служби двигуна в декілька раз.

В залежності від температури навколишнього повітря, допускається використовувати моторне масло 5W/30, 10W/30, 15W/40 або масло з більш широким температурним діапазоном (див. мал. 6).

Малюнок 6



⚠ УВАГА!

Перед запуском двигуна перевірте рівень масла і, при необхідності, долийте до норми.

4.2.3. Заправка паливом

Для заправки двигуна використовуйте чистий, свіжий і неетилований бензин з октановим числом не нижче 92. Рекомендується використовувати бензин на протязі одного місяця після його купівлі.

⚠ УВАГА!

Ніколи не заливайте в паливний бак замість бензину дизельне паливо або інші горючі рідини, так як це призведе до негайного і повного виходу двигуна з ладу.

Перевірте паливопровід на відсутність пошкодження перед заливкою палива в бак і запуском двигуна.

⚠ УВАГА

Не допускайте попадання пилу або води в паливо і паливний бак.

Заправку двигуна паливом здійснюйте так, щоб у паливному баку залишалася повітряна подушка для можливого розширення парів палива під час нагрівання. Максимальний рівень палива під час заправки повинен бути на 2-3 см нижче нижнього зрізу заливної горловини паливного бака.

⚠ УВАГА!

Здійснювати заправку паливом необхідно тільки при непрацюючому двигуні.

4.3. Запуск двигуна ручним стартером

1. Відкрийте паливний кран, перемістивши важіль крана до упору вправо в положення «ON».
2. У тому випадку, якщо здійснюється запуск холодного двигуна або якщо температура повітря нижче +15°C, закрийте повітряну заслінку карбюратора, перемістивши важіль заслінки до упору вліво. При такому положенні повітряної заслінки відбувається збагачення паливної суміші в карбюраторі, що забезпечує більш легкий запуск двигуна. Під час запуску теплого двигуна або коли температура повітря вище +15°C збагачення паливної суміші, як правило, не потрібне. У тому випадку, коли двигун встиг частково охолонути, може знадобитися часткове збагачення паливної суміші – часткове відкриття повітряної заслінки карбюратора.
3. Перемістіть вимикач двигуна (тільки для моделей ДВС-200Б, ДВС-390Б, ДВС-420Б) у положення «ON». Вставте ключ у замок запалювання і поверніть його за годинниковою стрілкою в положення «ВКЛ» до клацання – запалювання включено (тільки для моделей ДВС-390БЭ, ДВС-420БЭ).
4. Перемістіть важіль дроселя в середнє положення, пере двинувши важіль вліво.
5. Візьміться за ручку стартера і повільно потягніть її до тих пір, поки не відчуєте опір, це – момент стиснення.
6. Поверніть ручку стартера у вихідне положення.
7. Міцно взявшись (можна двома руками) за рукоятку стартера, плавно потягніть за рукоятку до моменту зачеплення храпового механізму стартера за маховик, після чого різко й енергійно потягніть рукоятку на всю довжину шнура стартера. При цьому треба діяти акуратно, щоб не вирвати шнур із кріплення.
Робіть дану процедуру до тих пір, поки двигун не запуститься.

⚠ УВАГА!

Не тягніть за трос стартера, якщо двигун працює, так як при цьому виріб може вийти з ладу!

8. Якщо двигун не запускається, знайдіть і усуньте причину несправності (див. розділ «Можливі несправності та шляхи їх усунення»).

9. Після того, як двигун заведеться, дайте йому прогрітися протягом 3-5 хвилин, поки не встановляться нормальні стійкі оберти. Не слід прогрівати двигун на високих обертах, тому що при цьому зменшується ресурс двигуна.
10. Як тільки двигун прогріється, припиніть подачу збагаченої паливної суміші. Для цього важіль повітряної заслінки перемістіть до упору вправо. Зміну положення повітряної заслінки здійснюйте плавно, щоб не зупинити двигун збідненої сумішшю.

4.4. Запуск двигуна електричним стартером (тільки для двигунів ДВС-390БЭ, ДВС-420БЭ)

1. Откройте топливный кран, переместив рычаг крана до упора вправо в1. Відкрийте паливний кран, перемістивши важіль крана до упору вправо в положення «ON».
2. У тому випадку, якщо здійснюється запуск холодного двигуна або якщо температура повітря нижче +15°C, закрийте повітряну заслінку карбюратора, перемістивши важіль заслінки до упору вліво. При такому положенні повітряної заслінки відбувається збагачення паливної суміші в карбюраторі, що забезпечує більш легкий запуск двигуна. При запуску теплого двигуна або коли температура повітря вище +15°C збагачення паливної суміші, як правило, не потрібне. У тому випадку, коли двигун встиг частково охолонути, може знадобитися часткове збагачення паливної суміші – часткове відкриття повітряної заслінки карбюратора.
3. Переведіть важіль дроселя в середнє положення, посунавши важіль вліво.
4. Вставте ключ у замок запалювання і поверніть його за годинниковою стрілкою в положення «ВКЛ» до клацання – запалювання включене.
5. Поверніть ключ за годинниковою стрілкою в положення «ПУСК», долаючи опір поворотної пружини – електричний стартер включиться.



УВАГА!

Щоб не пошкодити електричний стартер не слід тримати його включеним більше 5 секунд, навіть якщо двигун при цьому ще не запуститься.

6. Якщо двигун не запустився з першого разу, витримайте паузу в 25-30 секунд (за цей час акумуляторна батарея набере енергію) і повторіть спробу.

7. Якщо після 4-5 спроб двигун не запустився, вимкніть запалювання, знайдіть і усуньте причину несправності (див. розділ «Можливі несправності та шляхи їх усунення»).
8. Після того, як двигун заведеться, дайте йому прогрітися протягом 3-5 хвилин, поки не встановляться нормальні стійкі оберти. Не слід прогрівати двигун на високих обертах, тому що при цьому зменшується ресурс двигуна.
9. Як тільки двигун прогріється, припиніть подачу збагаченої паливної суміші. Для цього важіль повітряної заслінки перемістіть до упору вправо. Зміну положення повітряної заслінки здійснюйте плавно, щоб не зупинити двигун збідненої сумішшю.



УВАГА!

Автоматичний запобіжник електростартера захищає електричний ланцюг двигуна під час короткого замикання або в результаті неправильного приєднання клем акумуляторної батареї (переполюсовка). При цьому запобіжник розімкне ланцюг електроживлення двигуна. Встановіть причину та усуньте її, перш ніж включити запобіжник. Після усунення недоліку натисніть на кнопку запобіжника.

4.5. Управління обертами двигуна

Для зміни частоти обертання коленвала двигуна використовуйте важіль дроселя: для збільшення обертів переміщайте важіль дроселя вліво, для зменшення обертів – вправо. Крайнє ліве положення важеля – максимальні оберти, крайнє праве положення – мінімальні оберти двигуна.

У конструкції важеля дроселя передбачена можливість дистанційного управління положенням важеля за допомогою додаткового тросового приводу (у комплект постачання не входить).

4.6. Зупинка двигуна

1. Встановіть мінімальні оберти двигуна, перемістивши важіль дроселя до упору вправо.
2. Дайте попрацювати двигуну без навантаження протягом 1-3 хвилин.
3. Вимкніть двигун, перевівши перемикач двигуна (ключ замка запалювання) у положення «OFF».

4. Закрийте паливний кран, перемістивши важіль крана до упору вліво в положення «OFF».

 **УВАГА!**

Раптова зупинка двигуна може призвести до небажаного збільшення температури і скорочення терміну служби виробу.

4.7. Обкатка двигуна

Новий або нещодавно відремонтований двигун повинен пройти обкатку протягом 25 годин – працювати на низьких обертах і з незначним навантаженням. Під час обкатки не допускайте роботу двигуна на високих обертах і з повним навантаженням, так як від правильності обкатки залежить довговічність роботи виробу.

 **УВАГА!**

При виявленні відхилень у роботі двигуна, негайно припиніть експлуатацію виробу, з'ясуйте причини несправностей і прийміть заходи щодо їх усунення.

5. ТЕХНІЧНЕ ОБСЛУГОВУВАННЯ

5.1. Загальні положення

Двигуни ТМ «Кентавр» представляють собою надійні вироби, які розроблені з урахуванням усіх сучасних інженерних технологій.

Виконуючи всі рекомендації керівництва з експлуатації, своєчасно здійснюючи технічне обслуговування, Ви забезпечите надійну роботу виробу протягом багатьох років.

Використовуйте тільки оригінальні запасні частини ТМ «Кентавр». Використання неоригінальних запасних частин може призвести до псування виробу.

 **УВАГА!**

З метою безпеки завжди зупиняйте двигун перед проведенням будь-яких із зазначених у даному розділі керівництва дій. Всі дії виконуйте тільки при холодному двигуні.

Періодичні перевірки та операції з технічного обслуговування двигуна

Таблиця 3

Операція	Періодичність				
	Щоденно	Після перших 25 мотогодин	Кожні 3 місяці або через 50 мотогодин	Кожні 6 місяців або через 100 мотогодин	Щорічно або через 300 мотогодин
Перевірка і підтяжка всіх кріпильних елементів двигуна	●				
Перевірка та доливання моторного масла в картер	●				
Перевірка чистоти повітряного фільтра	●				
Заміна моторного масла		●	●		
Промивання повітряного фільтра*	Щомісячно або кожні 50 мотогодин				
Заміна повітряного фільтра*					●
Заміна масла в повітряному фільтрі*			●		
Промивання паливного фільтра і паливного бака*				●	
Перевірка стану паливопроводу*				●	
Заміна паливопроводу та прокладки кришки паливного бака	У випадку необхідності				
Заміна паливного фільтра*					●
Видалення нагару з отвору виходу відпрацьованих газів глушника				●	

Операція	Періодичність				
	Щоденно	Після перших 25 мотогодин	Кожні 3 місяці або через 50 мотогодин	Кожні 6 місяців або через 100 мотогодин	Щорічно або через 300 мотогодин
Перевірка вентилятора системи повітряного			●		
Перевірка системи запалювання**					●
Очищення відстійника*				●	
Перевірка зазорів та очищення клапанів**					●
Перевірка стану свічки запалювання, регулювання зазору між електродами			●		
Заміна свічки запалювання					●

* під час роботи в забруднених умовах виконувати частіше.

** зверніться до сервісного центру.

Кожного разу перед початком роботи двигуна необхідно:

- провести зовнішній огляд двигуна на предмет виявлення несправностей та пошкоджень, течі масла і палива, при виявленні – усунути несправності;
- переконатися в надійності закріплення двигуна на стаціонарній основі, при необхідності – підтягнути кріплення;
- перевірити стан шківів і ременів, якщо для приєднання двигуна використовується ремінна передача;
- перевірити рівень масла в картері, при необхідності долити до норми;
- перевірити рівень палива в паливному баку, при необхідності долити до норми;
- перевірити чистоту повітряного елемента фільтра.

5.2. Очищення двигуна

Очищення двигуна необхідно здійснювати після кожного його використання, а також перед заправкою паливом і моторним маслом. Не допускається експлуатація двигуна, якщо присутній витік палива і масла. Слід пам'ятати, що потрапляння пилу та бруду в паливо або моторне масло призводить до значного скорочення терміну служби двигуна.

5.3. Заміна моторного масла

Регулярно міняйте моторне масло. Спочатку поміняйте масло після закінчення періоду обкатки (25 мотогодин), а потім – один раз на три місяці або після кожних 50 мотогодин роботи двигуна.

Порядок заміни моторного масла

1. Поставте ємність під отвір для зливу масла із картера.
2. Вийміть пробку-щуп отвору для заливання масла в картер.
3. Відкрутіть пробку отвору для зливу масла із картера.
4. Повністю злийте моторне масло із картера.
5. Закрутіть пробку.
6. Залийте необхідну кількість свіжого моторного масла в картер двигуна.
7. Вставте пробку-щуп на штатне місце.

⚠ УВАГА!

Моторне масло із картера двигуна необхідно зливати гарячим, тоді масло стікає повністю і захоплює за собою відкладення та шкідливі домішки, які утворюються внаслідок згорання палива.

5.4. Промивання та заміна повітряного елемента фільтра**⚠ УВАГА!**

Щоб уникнути передчасного зносу та виходу із ладу поршневої групи двигуна, забороняється запускати та експлуатувати двигун без встановленого на ньому повітряного фільтра або якщо фільтруючий елемент пошкоджений.

1. Очистіть корпус повітряного фільтра від пилу та бруду.
2. Відкрутіть гайку-баранчик і зніміть кришку повітряного фільтра.
3. Вийміть фільтруючий елемент.
4. Використовуючи чисту мильну воду та м'яку щіточку, ретельно промийте фільтруючий елемент або замініть його у випадку надмірного забруднення або пошкодження.
5. Злийте з ванни фільтра масло, яке відпрацювало визначений термін, в завчасно підготовлену ємність.
6. Промийте ванну.
7. Налийте у ванну 50-70 грам свіжого моторного масла, рівномірно розподіливши масло по секціях ванни.
8. Змастіть фільтруючий елемент моторним маслом.
9. Зберіть повітряний фільтр, надійно затягніть гайку-баранчик

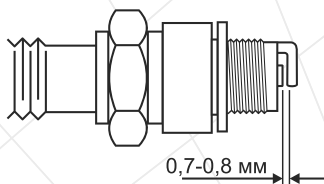
Ніколи не мийте фільтруючий елемент повітряного фільтра розчинниками або миючими засобами, скористайтеся замість цього мильним розчином і м'якою щіточкою.

5.5. Перевірка стану свічки запалювання

Необхідно регулярно очищати і перевіряти на працездатність свічку запалювання. Несправна, забруднена свічка, або свічка, яка має нагар на електродах, є причиною важкого запуску і поганої роботи двигуна.

Також необхідно використовувати свічку запалювання з рекомендованим зазором між електродами, який становить 0,7-0,8 мм (див. мал. 7).

Малюнок 7



5.6. Перевірка стану та очищення іскроуловлювача

Глушник забезпечений іскроуловлювачем, який запобігає поширенню іскор під час роботи двигуна. З часом на іскроуловлювачі може скупчуватися нагар. Здійснюйте чистку іскроуловлювача згідно з регламентом.

5.7. Перевірка системи охолодження

Перевіряйте цілісність крильчатки вентилятора повітряного охолодження двигуна (знаходиться за ручним стартером). Відсутність навіть декількох лопастей крильчатки може стати причиною перегріву двигуна. Надламану або поламану крильчатку негайно замініть.

5.8. Перевірка системи запалювання

Перевірка коректної роботи системи запалювання повинна проводитися кваліфікованими фахівцями. Зверніться до сервісного центру з обслуговування продукції ТМ «Кентавр».

5.9. Очищення відстійника

Відстійник, який розташований у карбюраторі, призначений для присаджування можливих механічних домішок, які можуть бути присутніми у бензині. Для очищення відстійника необхідно відкрутити нижній торцевий болт карбюратора і зняти в ньому нижню ванну. Паливний кран при цьому повинен бути закритий.



УВАГА!

Можливе попадання бензину на руки користувача. Перед тим, як здійснити чистку відстійника, обов'язково надягніть маслобензостійкі рукавиці.



УВАГА!

Поплавкову систему і голку не варто розбирати і регулювати. Промийте нижню ванну і поставте її на штатне місце.

5.10. Чистка паливного бака і фільтру

Рекомендується здійснювати очищення паливного фільтра і паливного бака кожні 100 годин роботи двигуна або кожні 6 місяців. Якщо необхідно, інтервал потрібно скоротити. Дані заходи дозволять збільшити термін служби паливної системи. Чистку паливного бака і паливного фільтра необхідно здійснювати бензином.

5.11. Обслуговування паливопроводу

Паливопровід виконаний із гумовотехнічних виробів, які схильні до впливу навколишнього середовища а також механічних впливів. Це не означає, що паливопровід виконаний із неякісного матеріалу. У кожного матеріалу є свій термін експлуатації і йому притаманні властивості старіння. Паливопровід є важливим елементом двигуна внутрішнього згорання, йому слід приділяти підвищену увагу. Для запобігання можливих витоків палива слід проводити своєчасну перевірку стану паливопроводу і, якщо необхідно, його своєчасну заміну.

6. ТРАНСПОРТУВАННЯ ТА ЗБЕРІГАННЯ

6.1. Транспортування



УВАГА!

Заборонено переносити і транспортувати заведений двигун.

Транспортування двигуна допускається всіма видами транспорту, які забезпечують його збереження, згідно із загальними правилами перевезень.

Подбайте про те, щоб не пошкодити виріб під час транспортування. Не розміщуйте на двигуні важкі предмети.

Під час вантажно-розвантажувальних робіт і транспортування двигун не повинен піддаватися ударам і впливу атмосферних опадів.

Розміщення та закріплення двигуна в транспортних засобах повинні забезпечувати стійке положення виробу і відсутність можливості його переміщення під час транспортування.

Уникайте течі палива! Перед тим, як перевозити виріб, добре закрутіть кришку паливного бака і закрийте паливний кран.

При перевезенні виробу на великі відстані необхідно злити паливо з паливного бака.

Допустимі умови транспортування двигуна: температура навколишнього повітря від -15 °С до +55 °С, відносна вологість повітря до 90%.

6.2. Зберігання

Якщо двигун не використовується тривалий час, його необхідно зберігати в приміщенні, яке добре провітрюється, при температурі від -15 °С до +55 °С та відносній вологості не більше 90%, накривши від потрапляння на двигун пилу і дрібного сміття. Наявність у повітрі парів кислот, лугів та інших агресивних домішок не допускається.

Перед тим, як поставити двигун (окремо або в складі якого-небудь агрегату) на тривале зберігання, необхідно:

- завести двигун і прогріти його на протязі 3-5 хвилин;
- злити паливо з паливного бака, паливопроводу і карбюратора;
- злити масло з картера двигуна;
- залити свіже моторне масло в картер;
- зняти ковпачок зі свічки запалювання, видалити бруд зі свічки і ковпачка;
- відкрутити свічковим ключем свічку запалювання і налити в робочу камеру циліндра 2 куб.см моторного масла, призначеного для чотиритактних двигунів;
- обережно два-три рази потягнути на себе рукоятку стартера. Поршнева група двигуна і гільза циліндра будуть змащені моторним маслом, таким чином – захищені від можливої корозії
- встановити свічку запалювання на штатне місце;
- повільно потягнути за рукоятку стартера до тих пір, поки не буде відчуватися опір. У даному місці поршень знаходиться у верхній точці (стадія стиснення), впускний і випускний клапани закриті. Зберігання двигуна в цьому стані допоможе захистити двигун від внутрішньої корозії;
- очистити двигун від пилу, моторного масла і бруду.

Після вищезазначених процедур установіть двигун на рівній поверхні та накрийте його сухим і чистим матеріалом.

6.3. Утилізація

Не викидайте виріб в контейнер із побутовими відходами! Двигун, у якого закінчився термін експлуатації, оснащення та упаковка повинні здаватися на утилізацію та переробку.

Інформацію про утилізацію Ви можете отримати в місцевій адміністрації.

7. МОЖЛИВІ НЕСПРАВНОСТІ ТА ШЛЯХИ ЇХ УСУНЕННЯ

Таблиця 4

Несправність	Причина	Методи усунення
Двигун не запускається	Двигун вимкнений	Переведіть перемикач двигуна (тільки для моделей ДВС-200Б, ДВС-390Б, ДВС-420Б) у положення «ОН». Поверніть ключ запалювання в положення «ВКЛ» (тільки для моделей ДВС-390БЭ, ДВС-420БЭ)
	Відсутнє паливо (недостатня кількість палива) в паливному баку	Налийте паливо в паливний бак
	Переривчаста подача палива	Занадто мало палива в паливному баку (вибір використовується на нерівній поверхні) – долийте палива в паливний бак. Якщо паливопровод засмічений чи протікає або паливний фільтр забруднений – виконайте необхідні регламентні роботи
	Закритий паливний кран	Відкрийте
	Засмічена/зіпсована свічка запалювання	Почистіть/замініть
	Холодна пора року, моторне масло стає занадто в'язким	Залийте моторне масло в картер після прогрівання. Зніміть ремінь з агрегату-споживача, потім запустіть двигун і зупиніть його. Поки двигун ще теплий, надіньте ремінь, після чого знову запустіть двигун
	Несправна паливна система. До палива потрапляє вода	Прочистіть паливний фільтр і паливопровод, замініть паливо

Несправність	Причина	Методи усунення
Двигун не запускається	Недостатня кількість масла в картері двигуна	Долейте до норми
	Повітряний фільтр засмічений	Очистите/замініте
	Повітряний фільтр вологий	Висушіть/замініте
	Карбюратор засмічений	Почистіть
	Паливопровод засмічений	Почистіть/замініть
	Двигун холодний	Закрийте повітряну заслінку карбюратора
	Свічка запалювання залита паливом	Висушіть
	Двигун запускається під навантаженням	Від'єднайте виконавчий агрегат
	Розряджена або має недостатню потужність акумуляторна батарея (тільки для моделей ДВС-390БЭ, ДВС-420БЭ)	Зарядіть/замініть акумуляторну батарею. Здійсніть запуск двигуна ручним стартером
	Електростартер вийшов з ладу (тільки для моделей ДВС-390БЭ, ДВС-420БЭ)	Зверніться до сервісного центру
Недостатня потужність	Вимкнено запобіжник на панелі управління електричним стартером (тільки для моделей ДВС-390БЭ, ДВС-420БЭ)	Увімкніть
	Закінчився ресурс свічки запалювання	Замініть
	Невідповідні параметри свічки запалювання	Замініть
	Недостатня подача палива	Почистіть паливну систему
	Зміна положення важеля дроселя не впливає на зміну обертів двигуна	Зверніться до сервісного центру

Несправність	Причина	Методи усунення
Недостатня потужність	Поршневі кільця зношені	Замініть
	Засмічений повітряний фільтр	Прочистіть або замініть фільтруючий елемент
Самовільна зупинка двигуна	Несправна паливна система	Зверніться до сервісного центру
	Засмічений паливопровід	Почистіть
	Засмічений повітряний фільтр	Почистіть

8. ГАРАНТІЙНІ ЗОБОВ'ЯЗАННЯ

Гарантійний термін експлуатації двигунів внутрішнього згорання **ДВС-200Б, ДВС-390Б, ДВС-390БЭ, ДВС-420Б, ДВС-420БЭ** ТМ «Кентавр» становить 1 (один) рік із зазначеної в гарантійному талоні дати роздрібного продажу.

Споживач має право на безкоштовне гарантійне усунення несправностей, виявлених і пред'явлених у період гарантійного терміну і обумовлених виробничими і конструктивними факторами.

Гарантійне усунення несправностей проводиться шляхом ремонту або заміни пошкоджених частин агрегату в сертифікованих сервісних центрах. У зв'язку зі складністю конструкції ремонт може тривати більше двох тижнів. Причину виникнення несправностей і терміни їх усунення визначають фахівці сервісного центру.



УВАГА!

Виріб приймається на гарантійне обслуговування тільки в повній комплектності, ретельно очищений від пилу і бруду.

Гарантійні зобов'язання втрачають своє значення у наступних випадках:

- Відсутність або нечитабельність гарантійного талону.
- Неправильне заповнення гарантійного талону, відсутність у ньому дати продажу або печатки (штампу) і підпису продавця, серійного номеру виробу.
- Наявність виправлень або підчисток у гарантійному талоні.
- Повна або часткова відсутність, нечитабельність серійного номеру на виробі, невідповідність серійного номеру виробу номеру, вказаному в гарантійному талоні.
- Недотримання правил експлуатації, наведених у керівництві з експлуатації.
- Експлуатація несправного або некомплектного виробу, що стала причиною виходу виробу з ладу.
- Попадання всередину пристрою сторонніх речовин або предметів.
- Причиною несправності, що виникла, стало застосування нестандартних або неякісних витратних і комплектуючих матеріалів.
- Виріб має значні механічні або термічні ушкодження, явні сліди недбалих експлуатації, зберігання або транспортування.
- Виріб використовувався не за призначенням.

- Здійснювалися несанкціонований ремонт, розкриття або спроба модернізації виробу споживачем або третіми особами.
- Несправність виникла в результаті стихійного лиха (пожежа, повінь, ураган і т. п.).

Замінені по гарантії деталі та вузли переходять у розпорядження сервісного центру.

При здійсненні гарантійного ремонту гарантійний термін збільшується на час перебування товару в ремонті. Відлік доданого терміну починається з дати приймання виробу в гарантійний ремонт.

У разі, якщо з технічних причин ремонт виробу неможливий, сервісний центр видає відповідний акт, на підставі якого користувач самостійно вирішує питання з організацією-постачальником про заміну виробу або повернення грошей.

Після закінчення гарантійного терміну сервісні центри продовжують здійснювати обслуговування та ремонт виробу, але вже за рахунок споживача.

Гарантійні зобов'язання не поширюються на несправності, які виникли внаслідок природного зношення або перевантаження виробу.

Гарантійні зобов'язання не поширюються на комплектуючі.

Гарантійні зобов'язання не поширюються на неповноту комплектації виробу, яка могла бути виявлена при його продажу. Всі витрати на транспортування виробу несе споживач.

Право на гарантійний ремонт не є підставою для інших претензій.



ГАРАНТІЙНИЙ ТАЛОН

Модель _____
 Серійний номер _____
 Торгівельна організація _____
 Адреса _____
 Перевірив і продав _____
(П.І.Б., підпис продавця)
 Дата продажу " ____ " " ____ " 201 р.

М.П.

Купуючи виріб, вимагайте перевірки його справності, комплектності і відсутності механічних пошкоджень, наявності відмітки дати продажу, штампа магазину та підпису продавця. Після продажу претензії щодо некомплектності і механічних пошкоджень не приймаються.

Претензій до зовнішнього вигляду, справності та комплектності виробу не маю. Із правилами користування та гарантійними умовами ознайомлений.

(Підпис покупця)

ВІДРИВНІ ТАЛОНИ



Модель _____
 Серійний номер _____
 (торгівельна організація)
 Вилучено _____ Видано _____
(дата) (дата)
 Майстер _____
(ПІП та підпис)
 (дата продажу)

(ПІП та підпис продавця)

М.П. сервісного центру

М.П.



Модель _____
 Серійний номер _____
 (торгівельна організація)
 Вилучено _____ Видано _____
(дата) (дата)
 Майстер _____
(ПІП та підпис)
 (дата продажу)

(ПІП та підпис продавця)

М.П. сервісного центру

М.П.



Модель _____
 Серійний номер _____
 (торгівельна організація)
 Вилучено _____ Видано _____
(дата) (дата)
 Майстер _____
(ПІП та підпис)
 (дата продажу)

(ПІП та підпис продавця)

М.П. сервісного центру

М.П.

ВІДРИВНИЙ ТАЛОН

ВІДРИВНИЙ ТАЛОН

ВІДРИВНИЙ ТАЛОН

ФОРМУЛЯР ГАРАНТІЙНИХ РОБІТ

Виріб після гарантійного ремонту отримав у робочому стані, без дефектів.

_____ (Дата) _____ (П.І.Б., підпис покупця)

Виріб після гарантійного ремонту отримав у робочому стані, без дефектів.

_____ (Дата) _____ (П.І.Б., підпис покупця)

Виріб після гарантійного ремонту отримав у робочому стані, без дефектів.

_____ (Дата) _____ (П.І.Б., підпис покупця)

№	Дата проведення ремонту		Опис ремонтних робіт та заміненних деталей	Прізвище майстра та печатка сервісного центру
	Початок	Закінчення		

