

**FORTE**

**Інструкція по експлуатації та паспорт виробу**



**Дизельний мотоблок**

**HSD1G-105**

**HSD1G-105E**

**HSD1G-135**

**HSD1G-135E**

## **Предисловие**

Благодарим за выбор нашей продукции!

- В настоящем руководстве перечислены способы управления и технического обслуживания устройства.
- Содержание руководства отражает новейшую информацию на момент выхода руководства в печать.
- Мы сохраняем за собой право вносить изменения в конструкцию изделия в любое время без предварительного уведомления пользователей об этом и какой либо юридической ответственности с нашей стороны.
- Вносить поправки в любые разделы настоящего руководства без предварительного письменного разрешения запрещается.
- Данное руководство должно рассматриваться как неотъемлемая часть оборудования при его перепродаже.

Пожалуйста, внимательно прочтите эту инструкцию перед использованием моторной почвофрезы. Настоящая инструкция является руководством для решения проблем при запуске, эксплуатации и обслуживании моторной почвофрезы.

По мере усовершенствования изделия содержание инструкции может изменяться. Так как культиватор постоянно усовершенствуется технические характеристики, рисунки и фотографии в данном руководстве могут отличаться от имеющихся на агрегате.

Спасибо!!!

## **Вопросы, требующие особого внимания**

- При запуске двигателя ручка переключения передач должна находиться в нейтральном положении
- Будьте внимательны в процессе работы машины
- Проявляйте осторожность при использовании вращающихся ножей
- Используйте чистое топливо и смазку
- Выключайте сцепление до переключения передач

# Содержание

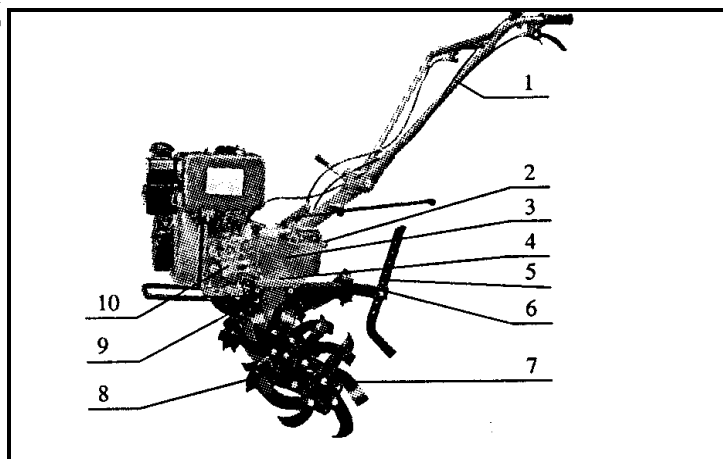
Предисловие	
Раздел 1. Общий вид и характеристики моторной почвофрезы	4
1. Основные характеристики	4
2. Общий вид	4
Раздел 2. Основные функции моторной почвофрезы	5
1. Вспашка	5
Раздел 3. Эксплуатация моторной почвофрезы	5
Часть 1. Первоначальная сборка	5
Часть 2. Установка и регулировка троса	6
Часть 3. Проверка и заправка	7
Часть 4. Запуск	9
Часть 5. Эксплуатация	9
Часть 6. Особые требования к эксплуатации моторной почвофрезы	11
Раздел 4. Техническое обслуживание	11
1. Период приработки	11
2. Техническое обслуживание моторной почвофрезы	11
3. Перечень работ, выполняемых при техническом обслуживании моторной почвофрезы	12
4. Длительное хранение моторной почвофрезы	13
Раздел 5. Отладка моторной почвофрезы	13
Часть 1. Отладка сетки конической зубчатой передачи	13
Часть 2. Отладка реверсного механизма и троса	14
Часть 3. Отладка троса сцепления	15
Часть 4. Отладка троса акселератора	15
Часть 5. Отладка положения ручки	15
Раздел 6. Поиск и устранение неисправностей моторной почвофрезы	16
Часть 1. Рекомендации по поиску и устранению неисправностей дизельного двигателя	16
Часть 2. Устранение неисправностей сцепления	16
Часть 3. Устранение неисправностей трансмиссии	17
Часть 4. Устранение неисправностей ходовой	18
Часть 5. Устранение других неисправностей	19
Раздел 7. Подшипники, используемые в почвенной фрезе	20

## Раздел 1. Общий вид и характеристики моторной почвофрезы

### 1. Основные характеристики

		Ед. измерения	HSD1G-105	HSD1G-105E	HSD1G-135	HSD1G-135E
Двигатель	Модель		KM178F		KM186F	
			Дизельный двигатель			
	Номинальная мощность	кВт	4,0		6,3	
	Максимальная мощность	кВт	4,41		6,6	
	Количество оборотов двигателя	об/мин	3600			
	Объем двигателя	мл	296		406	
	Запуск		Ручной	Электра	Ручной	Электра
	Объем топлива бака	л	3,5		5,5	
Объем масляного бака	л	1,1		1,65		
Мотоблок	Габаритные размеры (длина × ширина × высота)		мм	1010×580×780		
	Вес		кг	≤105		≤120
	Скорость	Скорость движения	Быстро	10		
			Медленно	5		
		Рабочая скоростью	Культивирование	0,5-1,3		
			Вспашка			
		Задняя передача		2		
	Скорость вращения	об/мин	115		129,78	
	Лезвия	Количество лопастей	шт.	32		40
		Количество групп лопастей	шт.	8		10
		Количество лопастей в группе	шт.	4		
		Расстояние между лопастями	мм	150		
		Диаметр лопастей	см	36		
Лезвия			Загнутые лезвия для сухой земли			
Глубина обработки	см	≥10				
Ширина обработки	см	105		135		
Расход топлива	кг/час м <sup>2</sup>	≤1.20		≤1.50		
Объем масла в коробке передач	л	2,4				
Уровень звукового давления	дБ(А)	≤86				
Уровень шума	дБ(А)	≤93				

### 2. Общий вид



- |                              |                           |
|------------------------------|---------------------------|
| 1. Ручка управления          | 6. Прицепное устройство   |
| 2. Защитная крышка           | 7. Вращающееся устройство |
| 3. Коробка передач           | 8. Вращающийся нож.       |
| 4. Панель защиты             | 9. Выходная коробка       |
| 5. Винт регулировки скорости | 10. Дизельный двигатель   |

**Часть 2. Первостепенное техобслуживание (проводится каждые 150 часов работы)**

1. Выполните все работы, перечисленные в перечне части 1 выше.
2. Почистьте коробку передач и выходную коробку. Замените моторное масло.
3. Проверьте и отрегулируйте сцепление, систему передач и систему обратной передачи.

**Часть 3. Второстепенное техобслуживание (проводится каждые 800 часов работы)**

1. Выполните все работы, перечисленные в перечне части 2 выше.
2. Проверьте все шестерни и подшипники, в случае выявления серьезного износа замените их новыми.
3. Осмотрите другие детали моторной почвофрезы (например, вращающийся нож или соединительные болты). В случае повреждения замените их новыми.

**Часть 4. Техобслуживание после каждых 1500-2000 часов работы**

1. Разберите двигатель, руководствуясь специальной инструкцией для наладчиков, прочистьте его и проверьте. В случае выявления серьезного износа двигателя замените его новым или произведите ремонт.
2. Проверку узлов трения и сцепления должны выполнять только специально приглашенные наладчики.

**Часть 5. Информация о техобслуживании дизельного двигателя содержится в инструкции по его эксплуатации.**

### **3. Перечень работ, выполняемых при техническом обслуживании моторной почвофрезы**

(Значок "О" обозначает, какую работу следует выполнять)

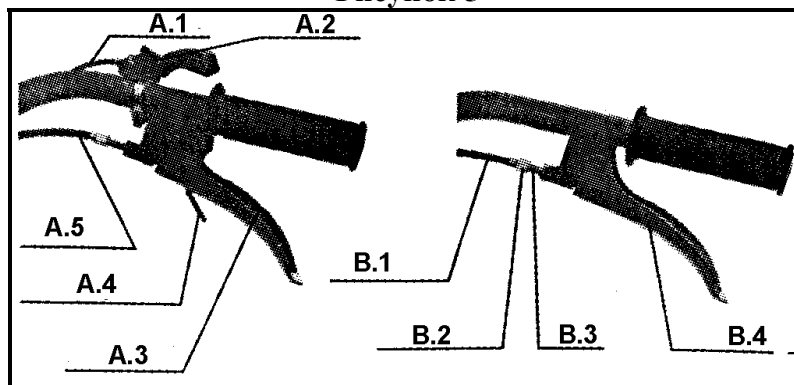
Периодичность Операция	Каждый день	8ч	1-й месяц или через 20ч	3-й месяц или через 150ч	Каждый год или через 1000ч	Каждый второй год или через 2000 ч
Проверка и затяжка болтов и гаек	О					
Проверка и доливка моторного масла	О					
Проверка наличия утечек		О	О	О		
Очистка от грязи и сорняков	О					
Поиск и устранение неисправностей	О					
Регулировка тросов сцепления	О					
Проверка узлов трения сцепления						О
Проверка шестеренок					О	

6. Установите стопорную накладку на ручку переключения передач, поставьте ее в положение «быстрая передача» - стопорная накладка подойдет к основанию, - затем закрепите болтами.

## Часть 2. Установка и регулировка троса

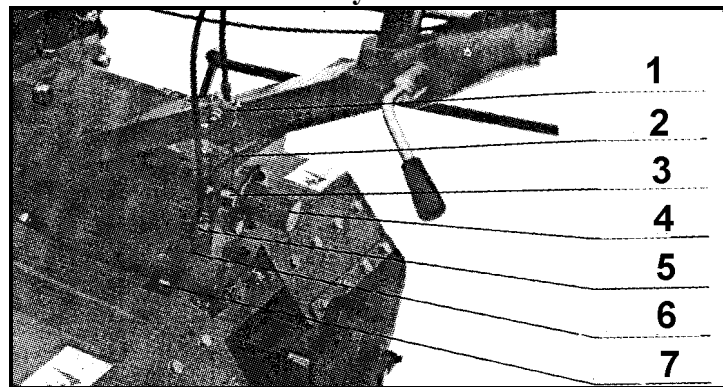
1. Регулировка троса сцепления. (См. рис. 5 и 6)

Рисунок 5



- |                               |                     |
|-------------------------------|---------------------|
| A.1 Трос дросселя             | B.1 Трос сцепления  |
| A.2 Дроссельный выключатель   | B.2 Контргайка      |
| A.3 Ручка реверса             | B.3 Винт            |
| A.4 Замок реверса             | B.4 Ручка сцепления |
| A.5 Трос реверсного механизма |                     |

Рисунок 6

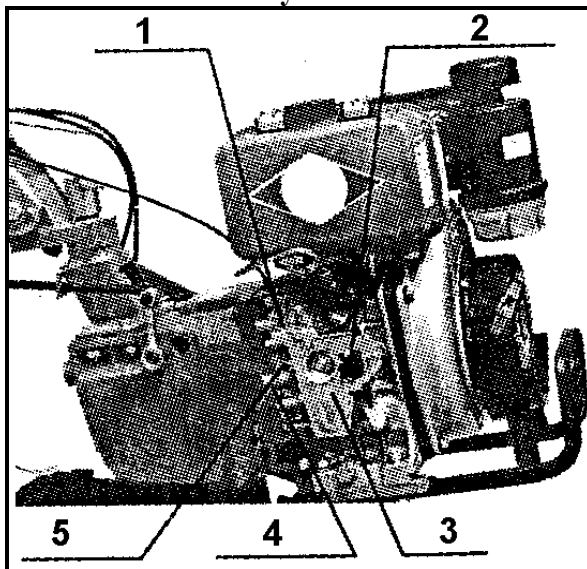


- |                                     |                            |
|-------------------------------------|----------------------------|
| 1. Рычаг вилки выключения сцепления | 5. Основание троса реверса |
| 2. Трос сцепления                   | 6. Трос реверса            |
| 3. Головка троса сцепления          | 7. Вал вилки реверса       |
| 4. Защитная крышка                  |                            |

- 1.1. Отвинтите крепящие болты.
- 1.2. Вверните винт по часовой стрелке до упора.
- 1.3. Вставьте конец троса в головку троса сцепления в задней части коробки передач, и убедитесь, что конец троса попал в отверстие головки.
- 1.4. Вставьте провод в отверстие М8 на основании, нажмите на вилочную клемму сцепления и вставьте конец троса в головку троса.

- 1.5. Освободите винт и придержите его, освободите ручку сцепления до тех пор, пока сила пружины в сцеплении сможет вернуть в первоначальное положение рукоятку, затем вкрутите упорную гайку.
2. Регулировка троса реверсного механизма (см. рисунки 5 и 6)
  - 2.1. Отвинтите крепящие болты.
  - 2.2. Вверните винт по часовой стрелке до упора.
  - 2.3. Вставьте трос в боковой вал реверсного механизма коробки передач и убедитесь, что шарнир поручня вошел в отверстие вилочного вала.
  - 2.4. Потяните реверсный вилочный вал против часовой стрелки, вставьте трос в узкое пространство боковой реверсной головки коробки передач, убедитесь, что головка трубки направлена в отверстие головки провода.
  - 2.5. Освободите винт и придержите его, освободите рукоятку реверса до тех пор, пока сила пружины в сцеплении сможет вернуть в первоначальное положение ручки, затем вкрутите стопорную гайку.
3. Регулировка троса дросселя (см. рисунок 7)

**Рисунок 7**



- |  |                  |
|--|------------------|
| 1. Резьбовая муфта                         | 4. Головка троса |
| 2. Ручка дросселя                          | 5. Жесткая муфта |
| 3. Регулировочная прокладка муфты дросселя |                  |

- 3.1. Поставьте переключатель дросселя в максимальное положение.
- 3.2. Вставьте провод троса дросселя в основание на верхней части панели настройки дросселя дизельного двигателя.
- 3.3. Зажмите провод, вкрутите крепящие болты в основание.
- 3.4. Повторяйте переключение дросселя до тех пор, пока ручка дросселя на панели регулировки клапана подачи не станет достигать максимального и минимального положения.

### **Часть 3. Проверка и заправка**

1. Убедитесь, что все соединительные болты находятся в свободном положении, зафиксируйте соединительные болты при достижении моментов сил, указанных в

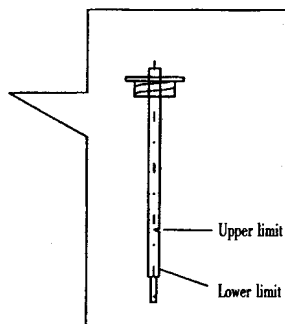
таблице 3. (См. руководство по эксплуатации дизельного двигателя в отношении момента силы при затяжке гаек).

Таблица 3

Наименование	Момент силы (Н·м)
Фланец дизельного двигателя	20 – 25
Фланец коробки передач	35 - 40
Крепящие болты на задней части приводного вала коробки передач	10 –12
Крепящие болты вала реверсного механизма коробки передач	26 – 40
Крепящие болты между основанием двигателя и выходными деталями	35 – 40
Крепящие болты крышки выходных деталей	10.6 – 15
Крепящие болты прицепа выходных деталей	50 – 60
Соединительные болты между выходными деталями и коробкой передач	35 – 40
Прицеп	45 – 60
Установочные болты на основании дизельного двигателя	35 – 40
Установочные болты на основании крепления ручки	35 – 40

2. Проверьте каждую ручку управления (дроссель, сцепление, реверс и ручку переключения), могут ли они свободно двигаться. Поставьте их в правильное положение, если они находятся в другом положении.
3. Поставьте ручку переключения коробки передач в нейтральное положение.
4. Залейте масло в двигатель.

**Рисунок 8 (верхний предел, нижний предел)**



- 4.1. Залейте моторное масло SAE 10W40 в картер дизельного двигателя. См. рисунок 9.
- 4.2. Поставьте машину в горизонтальное положение и залейте моторное масло 15W40 в коробку передач через отверстие в ее верхней части.
- 4.3. Снимите клипсы на воздушном фильтре и залейте в нижнюю часть фильтра моторное масло в размере 0,1 литра.
- 4.4. Выбирайте соответствующую смазку для дизельного двигателя в соответствии с температурой окружающей среды. (См. рис. 9)



### Заливка масла

Установите двигатель в горизонтальное положение, залейте топливо и проверьте уровень масла. Не крутите линейку разметки.

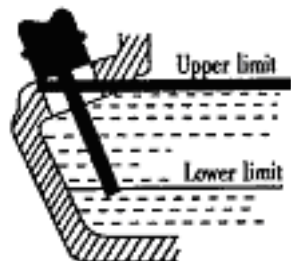
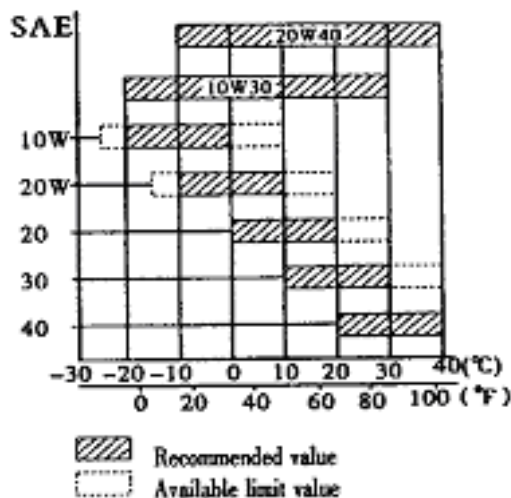


Рисунок 9



Upper limit = Верхний предел

Lower limit = Нижний предел

Рекомендованное значение

Максимально допустимое значение

Модель	178F	186F
Объем (л)	1,1	1,65

Вид обслуживания дизельного двигателя А·Р·І

4.5. Залейте в дизельный двигатель легкое дизельное топливо. (См. руководство по эксплуатации дизельного двигателя).

**Примечание: не заправляйте выше уровня отметки.**

4.6. Подготовку к запуску проводите в соответствии с инструкцией по эксплуатации.

## Часть 4. Запуск

(Примечание: ручка переключения передач должна быть в нейтральном положении)

- 1.1. Запустите дизельный двигатель, как это предусмотрено в инструкции по эксплуатации дизельного двигателя.
- 1.2. Дизельный двигатель должен работать на низких оборотах (1500 – 2000 об/мин) без нагрузки в течение 2 – 3 минут.
- 1.3. Проверьте, нормально ли работает двигатель. Если нет, выключите его и найдите причину неисправности.

## Часть 5. Эксплуатация

(эксплуатации моторной почвофрезы должен предшествовать период приработки, см. Раздел 4 по процедуре введения в эксплуатацию)

1. Включение пониженной передачи.
  - 1.1.левой рукой возьмитесь за ручку сцепления и выключите его.

- 1.2. Правой рукой потяните ручку переключения передач назад и посмотрите, достигла ли она правильного положения. После этого правой рукой возьмитесь за правую ручку. (Примечание: не трогайте ручку реверса).
- 1.3. Постепенно отпустите ручку сцепления, сцепление срабатывает, и моторная почвофреза может работать на малых оборотах.
- 1.4. Правой рукой увеличьте расход топлива, и моторная почвофреза может работать на скорости 5 км/ч.
  
2. Включение повышенной передачи.
  - 2.1.левой рукой возьмитесь за ручку сцепления и выключите его.
  - 2.2. Правой рукой потяните ручку переключения передач назад и проверьте, достигла ли она правильного положения. После этого правой рукой возьмитесь за правую ручку. (Примечание: не трогайте ручку реверса).
  - 2.3. Постепенно отпустите ручку сцепления, сцепление срабатывает, и моторная почвофреза может работать на высоких оборотах.
  - 2.4. Правой рукой увеличьте расход топлива, и моторная почвофреза может работать на скорости 10 км/ч.
  
3. Включение реверса.
  - 3.1.левой рукой возьмитесь за ручку сцепления и выключите его.
  - 3.2. Правой рукой переведите ручку переключения передач в нейтральное положение и проследите, чтобы она попала в нужное положение. Правой рукой нажмите на ручку переключения передач, чтобы включить передачу, затем правой рукой нажмите ручку реверса.
  - 3.3. Постепенно отпустите ручку переключения передач, сцепление срабатывает, и моторная почвофреза может двигаться в обратном направлении. (Примечание: не отпускайте ручку реверса).
  - 3.4. Если потребность в движении машины отпала, необходимо постепенно перевести левую руку на сцепление и отпустить правую руку с ручки реверса.
  
4. Переключите передачу во время движения машины, снизьте расход дизельного топлива (самовыключения дизельного двигателя не происходит), затем отключите сцепление. Когда машина будет близка к остановке, переключите передачу.
5. Изменив направление, потяните ручку вправо или влево для поворота машины направо или налево, соответственно. (Примечание: поворот ручки не в ту сторону может повредить передачу).
6. Остановка машины
  - 6.1. Возьмитесь за ручку сцепления и отключите сцепление.
  - 6.2. Переключите передачу на холостой ход, отпустите ручку сцепления, и машина остановится.
  - 6.3. Если нужно заглушить дизельный двигатель, следует выполнять инструкции, приведенные в руководстве пользователя. (Примечание: Как правило, машину останавливают на горизонтальной поверхности).

## **Часть 6. Особые требования к эксплуатации моторной почвофрезы**

1. Обращайте внимание на условия работы и звук, издаваемый каждой деталью. Проверяйте крепление всех деталей. Запрещается работать с незакрепленными деталями двигателя. В случае выявления неисправности остановите машину и устраните причину неисправности.
2. Если машина включается на короткое время, запрещается чрезмерно нагружать ее, в особенности, если она новая или подвергалась значительному объему ремонтных работ.
3. Проверяйте уровень масла в дизельном двигателе и коробке передач. В случае понижения уровня масла доливайте его.
4. Запрещается охлаждать дизельный двигатель водой.
5. Во время культивации нельзя наклонять машину.
6. Запрещается использовать машину, оснащенную вращательными ножами, на песчаной или каменистой почве.
7. По завершении культивации очистите машину от сорняков и грязи, скопившейся на ее поверхности. Содержите машину в чистоте.
8. Обеспечьте частую очистку губки воздухоочистителя и замену моторного масла.

### **Раздел 4. Техническое обслуживание**

В ходе эксплуатации моторной почвофрезы неизбежны изменения режимов, трение и нагрузка на детали, ослабление болтов и износ деталей, что приводит к сбоям в работе всей системы, изменению зазоров, снижению мощности дизельного двигателя, увеличению расхода масла, к неправильной работе каждой детали и увеличению количества отказов машины. Для уменьшения вероятности возникновения неисправностей необходимо периодически проводить техническое обслуживание машины, что поспособствует продлению срока ее эксплуатации и улучшению рабочих характеристик.

#### **1. Период приработки**

1. Информация о приработке дизельного двигателя содержится в инструкции по его эксплуатации.
2. В случае если двигатель новый или прошел большой объем ремонтных работ, он должен поработать в течение трех часов с легкой нагрузкой, после чего следует слить всю смазку из коробки передач и картера дизельного двигателя. После этого следует залить в машину моторное масло и в течение четырех часов прирабатывать двигатель, см. раздел 3, часть 3, пункт 4. После такого периода приработки машина может работать.

#### **2. Техническое обслуживание моторной почвофрезы**

##### **Часть 1. Обслуживание до и после каждой смены**

1. Послушайте, нормальный ли звук издают движущиеся детали машины (нет ли ненормального звука, перегрева или ослабленных болтов).
2. Проверьте, нет ли утечки масла из дизельного двигателя, коробки передач или выходной коробки.
3. Проверьте, находятся ли уровни масла в дизельном двигателе и коробке передач между верхним и нижним пределами указателя уровня масла.
4. Очистьте машину и ее принадлежности от грязи и сорняков.

5. Аккуратно ведите журнал выполняемых работ.

**Часть 2. Первостепенное техобслуживание (проводится каждые 150 часов работы)**

1. Выполните все работы, перечисленные в перечне части 1 выше.
2. Почистьте коробку передач и выходную коробку. Замените моторное масло.
3. Проверьте и отрегулируйте сцепление, систему передач и систему обратной передачи.

**Часть 3. Второстепенное техобслуживание (проводится каждые 800 часов работы)**

1. Выполните все работы, перечисленные в перечне части 2 выше.
2. Проверьте все шестерни и подшипники, в случае выявления серьезного износа замените их новыми.
3. Осмотрите другие детали моторной почвофрезы (например, вращающийся нож или соединительные болты). В случае повреждения замените их новыми.

**Часть 4. Техобслуживание после каждых 1500-2000 часов работы**

1. Разберите двигатель, руководствуясь специальной инструкцией для наладчиков, прочистьте его и проверьте. В случае выявления серьезного износа двигателя замените его новым или произведите ремонт.
2. Проверку узлов трения и сцепления должны выполнять только специально приглашенные наладчики.

**Часть 5. Информация о техобслуживании дизельного двигателя содержится в инструкции по его эксплуатации.**

**3. Перечень работ, выполняемых при техническом обслуживании моторной почвофрезы**

(Значок "О" обозначает, какую работу следует выполнять)

Периодичность Операция	Каждый день	8ч	1-й месяц или через 20ч	3-й месяц или через 150ч	Каждый год или через 1000ч	Каждый второй год или через 2000 ч
Проверка и затяжка болтов и гаек	О					
Проверка и доливка моторного масла	О					
Проверка наличия утечек		О	О	О		
Очистка от грязи и сорняков	О					
Поиск и устранение неисправностей	О					
Регулировка тросов сцепления	О					
Проверка узлов трения сцепления						О
Проверка шестер					О	

#### 4. Длительное хранение моторной почвофрезы

При отправке моторной почвофрезы на длительное хранение во избежание появления коррозии примите следующие меры:

1. Законсервируйте дизельный двигатель согласно инструкции по его эксплуатации.
2. Вытрите пыль и грязь с поверхности машины.
3. Слейте смазку из картера трансмиссии и долейте туда новую смазку.
4. Протрите антикоррозионной смазкой неокрашенные недюралюминиевые поверхности машины.
5. Машину следует хранить в хорошо проветриваемом, сухом и безопасном месте.

Сохраните набор инструментов и инструкцию по эксплуатации.

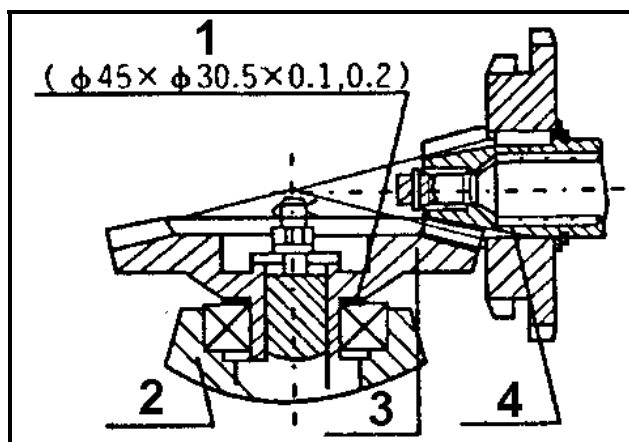
### Раздел 5. Отладка моторной почвофрезы

#### Часть 1. Отладка сетки конической зубчатой передачи

При обнаружении ненормальной передачи поступательного движения сеткой конической зубчатой передачи или ненормального звука остановите машину и выполните следующие операции:

1. Регулировка зазора сетки конической зубчатой передачи в картере трансмиссии (см. рисунок 10).

Рисунок 10. Структурная схема конической зубчатой передачи в корпусе трансмиссии

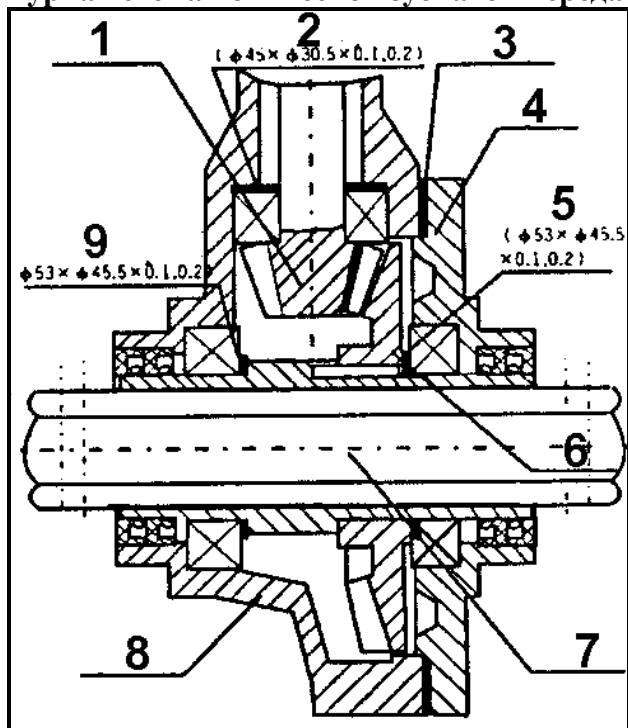


- |                             |                |
|-----------------------------|----------------|
| 1. Регулировочная прокладка | 3. Шестерня II |
| 2. Выходная коробка         | 4. Шестерня I  |

- 1) Если боковой зазор сетки передачи  $\Delta < 0,05$ , необходимо подложить немного вулканизированной бумаги для увеличения зазора между коробкой передач и выходной коробкой.
- 2) Если боковой зазор сетки передачи  $\Delta > 0,3$ , следует уменьшить зазор между подшипником и валом передачи II до 0,05-0,10.

2. Регулировка зазора сетки конической зубчатой передачи в ходовой части (см. рисунок 11)

Рисунок 11. Структурная схема конической зубчатой передачи в ходовой части



- |                                 |                                 |
|---------------------------------|---------------------------------|
| 1. Шестерня I                   | 6. Шестерня II                  |
| 2. Регулировочная прокладка II  | 7. Шестиугольный вал            |
| 3. Вулканизированная бумага II  | 8. Выходная коробка             |
| 4. Верхняя крышка               | 9. Регулировочная прокладка III |
| 5. Регулировочная прокладка III |                                 |

- 1) Если боковой зазор сетки передачи  $\Delta < 0,05$ , необходимо увеличить зазор, увеличив регулировочную прокладку I, и изменить положение вулканизированной бумаги II и регулировочной прокладки III для обеспечения осевого люфта передачи II на уровне 0,05-0,15.
- 2) Если боковой зазор сетки передачи  $\Delta > 0,3$ , следует уменьшить регулировочную прокладку I, одновременно обеспечивая осевой люфт передачи II на уровне 0,05-0,15, или увеличить регулировочную прокладку II и обеспечить осевой люфт передачи I на уровне 0,05-0,15.

## Часть 2. Отладка реверсного механизма и троса

При обнаружении неисправности обратного хода моторной почвофрезы необходимо отрегулировать реверсный механизм и трос. См. Раздел 3.

Примечание:

1. Возьмитесь за ручку реверса и отпустите ее 2-3 раза, чтобы включить передачу. Если включить передачу не получается, изменяйте положение ручки, пока передача не включится.
2. Во время движения моторной почвофрезы отпустите ручку реверса: реверсивный механизм должен вернуться в первоначальное положение без появления

ненормального звука в коробке передач, в противном случае может произойти повреждение шестерней.

### **Часть 3. Отладка троса сцепления**

По истечении некоторого времени эксплуатации рабочие характеристики сцепления понижаются из-за износа узла трения и вилки выключения сцепления. Отрегулируйте трос сцепления. См. Раздел 3.

Примечание:

1. Возьмитесь за ручку сцепления и отпустите ее 2-3 раза, чтобы включить сцепление. Если включить сцепление не получается, изменяйте положение ручки, пока оно не включится.
2. Если после нескольких регулировок сцепление не включается, значит, вилка выключения сцепления или узел трения стерлись очень сильно. Машину следует отправить в сервисный центр на замену вилки и узла трения. Запрещается снимать сцепление, если у вас нет специальных навыков и знаний, в противном случае, можно повредить сцепление и саму машину.

### **Часть 4. Отладка троса акселератора**

Регулировка дроссельного рычага необходима, если при его прокрутке ускорение или замедление оборотов дизельного двигателя проходит с отклонениями. См. Раздел 3.

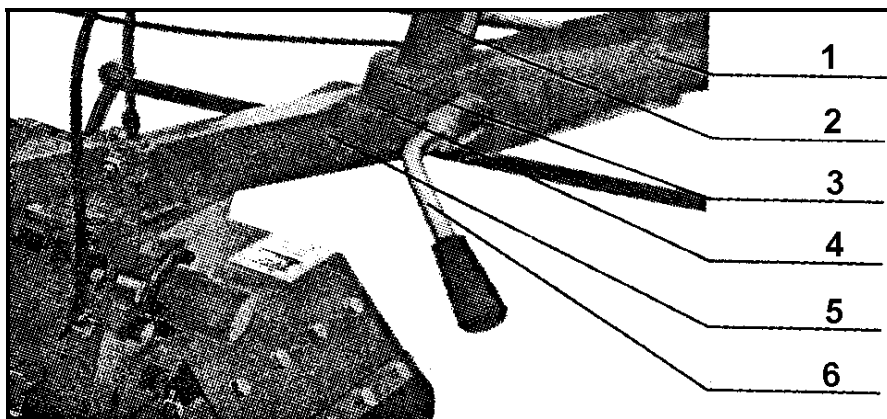
Примечание:

1. Покрутите дроссельный рычаг 2-3 раза, проверяя ускорение или замедление оборотов двигателя.
2. Трос акселератора должен быть прочно соединен с дроссельным тросом.

### **Часть 5. Отладка положения ручки**

Верхнее, нижнее, правое и левое положения ручки могут регулироваться в зависимости от вашего роста, условий работы машины и других специальных требований. Выполните следующие действия (см. рисунок 12).

Рисунок 12



- |                        |                       |
|------------------------|-----------------------|
| 1. Опора поручня       | 4. Диск нижнего зубца |
| 2. Ручка блокировки    | 5. Основание поручня  |
| 3. Диск верхнего зубца | 6. Ручка              |

1. Регулировка верхнего и нижнего положения опоры поручня
  - a. Отвинтите ручку основания поручня, отсоедините концевой зубец между опорой поручня и основанием поручня.
  - b. Выберите наилучшее положение основания поручня, соответствующее вашему росту и выполняемой работе.
  - c. Затем покрутите ручку и зажмите зубцы концевым зубцом между опорой поручня и основанием поручня.
2. Регулировка правого и левого положения опоры поручня
  - a. Отвинтите ручку блокировки основания поручня и верхний и нижний концевые зубцы.
  - b. Покрутите поручень и выберите необходимый диапазон движения вправо-влево.
  - c. Затем привинтите ручку блокировки и зажмите зубцы верхним и нижним зубцами основания поручня.

## Раздел 6. Поиск и устранение неисправностей моторной почвофрезы

### Часть 1. Рекомендации по поиску и устранению неисправностей дизельного двигателя

Рекомендации по поиску и устранению неисправностей дизельного двигателя находятся в инструкции по его эксплуатации.

### Часть 2. Устранение неисправностей сцепления

(Примечание: не снимайте сцепление самостоятельно. В случае выявления неисправностей, отмеченных знаком "\*", обратитесь в сервисный центр или к агентам по продаже).

Таблица 6

Неисправность	Причина возникновения	Способ устранения
	Поломка вилки выключения сцепления	Отрегулируйте трос или замените вилку



	Отрыв вала вилки, рычага или основания рычага в месте сварки	Замените или исправьте
	Поломка штифта вилки	Замените вилку
	* Поломка узла трения	Замените вилку
	* Поломка пружины	Замените вилку
	Узел трения не прикасается к торцевой поверхности подшипника крышки сцепления	Поставьте в подшипник несколько регулировочных прокладок
	Повреждение подшипника в сцеплении	Замените новым Долейте в коробку передач моторное масло
Занос (после выключения сцепления дизельный двигатель работает нормально, а коренной вал трансмиссионного вала останавливается или вращается медленно)	* Износ пружины	Замените новым
	Поломка вилки	Очистите общую поверхность и обеспечьте свободу движения деталей
	Не отрегулирован трос	Отрегулируйте трос сцепления

### Часть 3. Устранение неисправностей трансмиссии

Таблица 7

Неисправность	Причина возникновения	Способ устранения
Сбой высокой, низкой или холостой передачи	Ослабление затяжки болтов и гаек	Затяните болты и гайки
	Чрезмерный износ отверстия несущего рычага	Замените несущий рычаг
	Поломка установочной пружины в коренном валу	Замените новой
	Свободное движение коренного вала из-за ослабления затяжки болтов	Затяните болты
	Соприкосновение при переключении передач	Отрегулируйте штангу или замените новой
Сбой реверса	Стирание вилки обратного хода	Замените новой
	Ослабление реверса	Затяните болты
	Блокировка вилки	Освободите вилку

Неисправность	Причина возникновения	Способ устранения
Сбой при переключении с реверса	Блокировка зубчатой передачи из-за провисания вала обратного хода	Затяните задний болт вала обратного хода
	Поломка пружины вала обратного хода	Замените пружину новой
	Изменение формы вала обратного хода	Замените новым
Ослабление вала обратного хода	Ослабление задних болтов вала обратного хода	Затяните болты
	Ослабление вала обратного хода и корпуса	Замените новым
Высокий уровень шума передач	Изменение формы конической зубчатой передачи	Замените новой
	Чрезмерный износ передачи	Замените новой
	Ослабление конической передачи, вала обратного хода и корпуса	Замените передачу
Утечка масла в задней крышке коренного вала	Повреждение уплотнительного кольца коренного вала	Замените кольцом 17x2,65
	Повреждение сальника	Замените новым сальником В25407
	Повреждение уплотнительного кольца	Замените кольцом 46x2,65
	Повреждение уплотнительного кольца	Замените кольцом 18x2,65
Утечка масла в вале вилки обратного хода	Повреждение уплотнительного кольца	Замените кольцом 11,2x2,65
Утечка масла в вале вилки сцепления	Повреждение уплотнительного кольца	Замените кольцом 11,2x2,65
Утечка масла в вале переключения	Повреждение уплотнительного кольца	Замените кольцом 11,2x2,65
	Разрыв вулканизированной бумаги	Замените новой
Утечка из корпуса	Микротрещины в корпусе	Заварите или закрасьте

#### Часть 4. Устранение неисправностей ходовой части

Таблица 8

Неисправность	Причина возникновения	Способ устранения
---------------	-----------------------	-------------------

Неисправность	Причина возникновения	Способ устранения
Высокий уровень шума передач	Чрезмерный износ или ошибка при ремонте передачи	Соберите повторно или замените новой
Блокировка при вращении	Ошибка при сборке	Соберите повторно
Перегрев	Малое количество масла в корпусе	Долейте моторного масла
	Слишком малый боковой зазор передачи	Увеличьте зазор
	Слишком малое сопротивление воздуха по оси	Отрегулируйте
Утечка масла в соединении коробки передач	Ослабление соединительных болтов	Затяните болты
	Повреждение сальника	Замените новым
Утечка масла из выходного вала	Повреждение сальника	Замените сальником В45628
Утечка масла в шестиугольном отверстии выходного вала	Повреждение выходного вала	Замените новым
Утечка масла в сливном отверстии	Повреждение уплотнительного кольца	Замените новым кольцом Ø10x1,8
Утечка из корпуса	Микротрещины в корпусе	Заварите или закрасьте

## Часть 5. Устранение других неисправностей

Таблица 9

Неисправность	Причина возникновения	Способ устранения
	Столкновение с камнем во время движения	Замените новым Во время движения избегайте столкновения с камнями
Разрыв троса управления	Износ	Замените новым

## Раздел 7. Подшипники, используемые в почвенной фрезе

Таблица 10

Номер серии	Код стандарта	Название	Спецификация	Количество	Примечание
1	GB276-94	Шарикоподшипник для глубоких канав	6204	1	Для основной оси
	GB276-94	Шарикоподшипник для глубоких канав	6009	1	Для сцепления
	GB276-94	Шарикоподшипник для глубоких канав	6007	1	Для внешней крышки сцепления
	GB276-94	Шарикоподшипник для глубоких канав	6202	1	Для сцепления
2	GB297-94	Конический роликовый подшипник	30204	3	Для ведущего механизма
	GB297-94	Конический роликовый подшипник	30206	1	Для ведущего механизма
	GB297-94	Конический роликовый подшипник	30209	1	Для выходного вала

# **Дизельный двигатель с воздушным охлаждением**

## **Инструкция по эксплуатации СОДЕРЖНИЕ**

<b>1. ТЕХНИЧЕСКИЕ ХАРАКТЕРИСТИКИ ДВИГАТЕЛЯ.....</b>	<b>24</b>
<b>2. СБОРКА .....</b>	<b>24</b>
<b>3. ИСПОЛЬЗОВАНИЕ ДВИГАТЕЛЯ.....</b>	<b>25</b>
<b>4. ЗАПУСК ДВИГАТЕЛЯ.....</b>	<b>28</b>
<b>ЭКСПЛУАТАЦИЯ АККУМУЛЯТОРНЫХ БАТАРЕЙ.....</b>	<b>32</b>
<b>СХЕМА ЭЛЕКТРОПРОВОДКИ.....</b>	<b>34</b>
<b>5. РАБОТА С ДВИГАТЕЛЕМ.....</b>	<b>34</b>
<b>6. ОСТАНОВКА ДВИГАТЕЛЯ.....</b>	<b>35</b>
<b>7. ПЕРИОДИЧЕСКИЕ ПРОВЕРКИ И ТЕХНИЧЕСКОЕ ОБСЛУЖИВАНИЕ.....</b>	<b>36</b>
<b>8. ДЛИТЕЛЬНОЕ ХРАНЕНИЕ.....</b>	<b>39</b>
<b>ГАРАНТИЙНЫЕ ОБЯЗАТЕЛЬСТВА.....</b>	<b>40</b>

**Для того чтобы правильно эксплуатировать двигатель и для Вашей личной безопасности внимательно прочтите данную инструкцию, иначе может произойти несчастный случай.**

**Если у Вас возникают проблемы с Вашим двигателем, свяжитесь с обслуживающим Вас агентом.**

#### **ПРЕДИСЛОВИЕ:**

- Данная инструкция ознакомит Вас с правильной эксплуатацией дизельного двигателя с воздушным охлаждением, а также с предупреждениями. Перед началом эксплуатации прочтите данную инструкцию для того, чтобы поддерживать Ваш двигатель в наилучшем рабочем состоянии.
- Используйте данную инструкцию при проверках двигателя.
- Если данная инструкция будет утеряна или уничтожена, закажите аналогичную у обслуживающего Вас агента. Если что-нибудь в данной инструкции для Вас не понятно, свяжитесь с обслуживающим Вас агентом.
- Еще раз обращаем Ваше внимание на необходимость прочтения данной инструкции перед началом работы с двигателем.

#### **ПРЕДУПРЕЖДЕНИЕ!**

Означает, что несоблюдение инструкции может привести к тяжким телесным повреждениям и даже к смерти.

#### **ВНИМАНИЕ!**

Означает, что несоблюдение инструкции может привести к тяжким телесным повреждениям или к повреждению оборудования.

#### **ЭКСПЛУАТАЦИОННОЕ СООБЩЕНИЕ**

Означает, что при работе с двигателем на это необходимо обратить особое внимание. В противном случае рабочие характеристики двигателя ухудшатся, и может даже произойти отказ. Следуйте

#### **ЭКСПЛУАТАЦИОННЫМ СООБЩЕНИЯМ**

## ИНФОРМАЦИЯ ПО ТЕХНИКЕ БЕЗОПАСНОСТИ

(Для того чтобы эксплуатация двигателя была безопасной, следуйте указанным ниже инструкциям)

### ПРЕДУПРЕЖДЕНИЕ!



Во избежание пожара обратите особое внимание на следующее:

- Если залить бензин в двигатель, может возникнуть пожар. Перед тем, как заливать топливо, проверьте тип топлива и модель двигателя.
- Остановите двигатель перед тем, как доливать топливо.
- Вытрите топливо, если оно пролилось.
- Держите двигатель подальше от воспламеняющихся жидкостей и материалов.

### ПРЕДУПРЕЖДЕНИЕ!



Выхлоп ядовит. Обратите внимание на следующее:

- Выхлоп вреден для здоровья, не запускайте двигатель в закрытых помещениях или непроветриваемых местах. Если возникает необходимость запустить двигатель в помещении, убедитесь в том, что помещение оборудовано хорошим вентиляционным оборудованием.

### ПРЕДУПРЕЖДЕНИЕ!



Соблюдайте осторожность:

- При работе двигателя не прикасайтесь к движущимся частям. Если к двигателю подключена нагрузка, перед запуском двигателя закройте кожухом привод, ремень и другие части, которые могут представлять опасность.

### ВНИМАНИЕ!



Будьте осторожны с горячими частями:

- При работе и сразу же после ее завершения глушитель и корпус двигателя будут очень горячими, не прикасайтесь к ним.

### ПРЕДУПРЕЖДЕНИЕ!

Другая информация по технике безопасности:

- Не работайте с двигателем в состоянии алкогольного опьянения.
- Перед запуском двигателя убедитесь в безопасности окружающего пространства.
- Наденьте рабочую одежду и нескользкую обувь.

## 1. ТЕХНИЧЕСКИЕ ХАРАКТЕРИСТИКИ ДВИГАТЕЛЯ

Модель		KM170F (FA) KM170FS(FAS)	KM178F (FA) KM178FS(FAS)	KM186F (FA) KM186FS(FAS)	
Тип	Одноцилиндровый, четырехтактный, вертикальный дизельный двигатель с прямым впрыском топлива и воздушным охлаждением				
Система сгорания	Сгорание с прямым впрыском				
Диаметр × ход (мм)	1-70×55 (70×57)		1-78×62 (78×64)	1-86×70 (86×72)	
Рабочий объем (л)	0,211 (0,219)		0,296 (0,305)	0,406 (0,418)	
Номинальная мощность	Макс., кВт (л.с.)	3,1 (4,2)	4,4 (6,0)	6,6 (9,0)	
	Длит., кВт (л.с.)	2,8 (3,8)	4 (5,4)	6,3 (8,6)	
Выходной вал	Номинальная скорость (об/мин.)	3600/1800			
	Направление вращения	Против часовой стрелки, если смотреть со стороны выходного вала			
Топливо	Давление при распылении, кгс/см <sup>2</sup> (МПа)	200 (19,6)			
	Используемое топливо	Легкое дизельное топливо			
	Емкость бака (л)	2,5	3,5	5,5	
Система смазки	Метод смазки	Давлением и разбрызгиванием			
	Смазочное масло	SAE15W40 выше класса CC			
	Объем смазки	полный (л)	0,75	1,1	1,65
		эффект. (л)	0,25	0,4	0,6
Система запуска	Инерционный стартер				
Система охлаждения	Принудительное воздушное охлаждение				

- Характеристики могут отличаться по мере доработки продукции
- Рисунки, содержащиеся в данной книге, могут слегка отличаться от реально существующего изделия.

## 2. СБОРКА

### ЭКСПЛУАТАЦИОННОЕ СООБЩЕНИЕ

- Повышенные ударные воздействия при работе могут повредить двигатель и агрегат, подключенный к нему в качестве нагрузки. Убедитесь в том, что двигатель прочно закреплен.

1. Для предотвращения сдвига двигателя и возникновения ударных воздействий прочно закрепите основание двигателя.
2. Убедитесь в том, что центры вала механизма отбора мощности совмещены.

### ВНИМАНИЕ!

- Излишне тугое движение шкива может привести к несчастному случаю. Выбирайте шкив соответствующего размера.



3. Если двигатель приводится в движение шкивом, размер шкива должен соответствовать скорости вращения агрегата, подключенного к двигателю в качестве нагрузки. Диаметр шкива рассчитывается по указанной ниже формуле:

$$\text{Шкив двигателя} = \frac{\text{шкив агрегата нагрузки} \times \text{скорость вращения агрегата нагрузки}}{\text{скорость вращения двигателя (номинальная скорость)}}$$

4. Убедитесь в том, что отверстие подшипника шкива и размер шпоночной канавки соответствуют валу агрегата нагрузки. Правильно затяните болт вала агрегата нагрузки, иначе может произойти несчастный случай. Если при работе двигатель продолжает выбрасывать черный дым, замените шкив шкивом требуемого размера.
5. Убедитесь в том, что шкив натягивается, как нужно. Если ремень натянут слишком туго, запуск будет затруднен. Более того, ремень будет быстро изнашиваться, а вал агрегата нагрузки – изгибаться, в результате чего может произойти несчастный случай.

Деформация кручения шкива: Нажмите на среднюю часть поверхности шкива. Провисание составляет 1,6 мм на каждые 100 мм шкива (Например, если зазор шкива - 500 мм, провисание составит 8 мм).

6. Рекомендуемое количество приводных ремней:

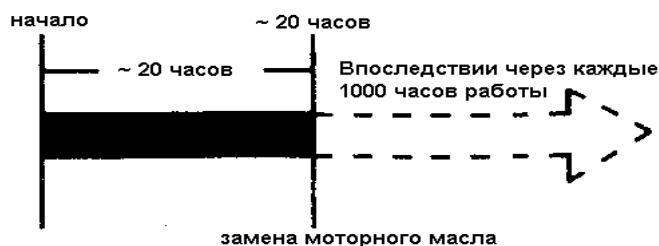
Модель	Модель ремня × Количество
HS170	Тип А × 2
HS178	Тип В × 3
HS186	Тип В × 3

Если у Вас возникли вопросы относительно сборки двигателя и подключения к нему агрегата нагрузки, свяжитесь с обслуживающим Вас агентом.

### 3. ИСПОЛЬЗОВАНИЕ ДВИГАТЕЛЯ

Первые двадцать часов работы – ввод двигателя в эксплуатацию. Оператор должен соблюдать следующие правила:

- **После запуска прогрейте двигатель в течение 5 минут.**  
Дайте двигателю поработать на малых оборотах, без нагрузки, до тех пор, пока он не станет теплым. Не запускайте двигатель на больших оборотах без нагрузки.
- **Не запускайте двигатель с перегрузкой.**  
При вводе двигателя в эксплуатацию рекомендуется дать ему поработать на 3000 об./мин. с 50%-ной нагрузкой.
- **Своевременно меняйте моторное масло.**  
После 20 часов работы произведите замену моторного масла, пока двигатель еще теплый. Отработанное масло необходимо полностью слить. (См. Раздел 8.1, «Замена моторного масла».)



### 3.1 Выбор и использование топлива

#### 1. Выбор и использование топлива

Используйте легкое дизельное топливо, которое наиболее пригодно для данного двигателя.

#### 2. Использование дизельного топлива:

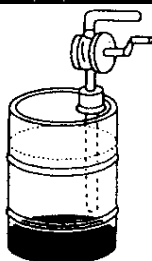
- Попадание воды или грязи в дизельное топливо приводит к ненормальной работе двигателя. Герметично закройте дизельное топливо в чистых бочках и храните эти бочки в сухом месте, недоступном для дождя и грязи.
- Если дать дизельному топливу отстояться несколько часов, вода и грязь осядут на дне бочки, а дизельное топливо из верхней части бочки можно будет использовать.

#### 3. Долив дизельного топлива:

##### **ПРЕДУПРЕЖДЕНИЕ!**

- Заливать бензин в дизельный двигатель крайне небезопасно. Перед тем, как заливать топливо, проверьте тип топлива и модель двигателя

##### **ПРЕДУПРЕЖДЕНИЕ!**



- Вода и инородные тела осядут в нижней части бочки. Опустите приемную трубу насоса в бочку до середины и скачайте чистый верхний слой дизельного топлива.

#### ▪ ЕМКОСТЬ ТОПЛИВНОГО БАКА

Модель	Емкость топливного бака
Hs170	2,5
Hs178	3,5
Hs186	5,5

##### **ВНИМАНИЕ!**



- Не допускайте, чтобы уровень топлива превысил красную отметку

### 3.2 Выбор и использование моторного масла

#### 1. Выбор моторного масла

Очень важно подобрать соответствующее моторное масло. Рекомендуемая марка универсального моторного масла – 12W40. Если Вы используете неподходящее моторное масло, поршневые кольца залипнут, подшипник и другие аналогичные движущиеся части, что приведет к сокращению срока службы двигателя.

Ниже приведены рекомендуемые типы масла, в соответствии с классификацией Американского нефтяного института по временам года.

Вязкость моторного масла зависит от температуры окружающей среды.

Температура окружающей среды	Выше 20 <sup>0</sup> С (лето)	10-20 <sup>0</sup> С (весна, осень)	Ниже 10 <sup>0</sup> С (зима)
	SAE30	SAE20	SAE10W-30

## 2. Проверка и долив моторного масла

### ЭКСПЛУАТАЦИОННОЕ СООБЩЕНИЕ

- Проверьте уровень моторного масла при работающем двигателе, когда он установлен на ровной поверхности, и при выключенном двигателе.
- Перед тем, как затянуть колпачок фильтра, проверьте уровень моторного масла.

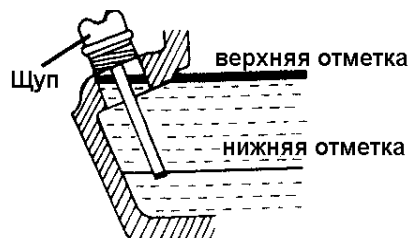
А. Обязательно проверьте уровень моторного масла перед запуском двигателя.

- Убедитесь в том, что уровень масла находится между верхней и нижней отметкой.
- Вытрите перелившееся масло.
- После проверки затяните колпачок масляного фильтра.

В. Уровень масла не должен подниматься выше верхней отметки.

С. В таблице ниже приведен объем моторного масла в двигателе:

	Нs170	Нs178	Нs186
Объем моторного масла	0,75 л	1,10 л	1,65 л



## 3.3 Замена воздушного фильтра

1. Открутите гайку-барашек и снимите крышку воздушного фильтра. Если выходная мощность двигателя недостаточна, то цвет выхлопа будет ненормален, поэтому необходимо заменить элемент.



2. После замены наденьте крышку воздушного фильтра и накрутите гайку-барашек.



## 3.4 Инструкции в отношении выхлопа

Во избежание попадания выхлопного дыма в воздушный фильтр установите на корпусе глушителя выхлопной сифон.

### ПРИМЕЧАНИЕ!

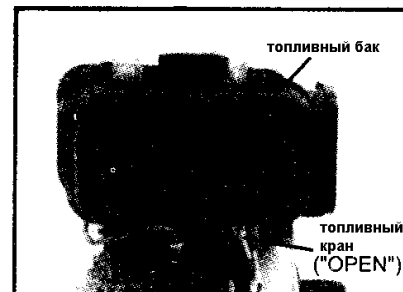
- Избегайте попадания в глушитель воды, собирающейся на выхлопном сифоне.

## 4. ЗАПУСК ДВИГАТЕЛЯ

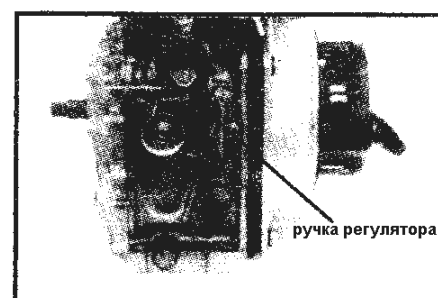
### 4.1 Запуск вручную

- Запустите двигатель в соответствии с приведенной ниже процедурой:

1. Откройте топливный кран.



2. Переведите рычаг регулятора в положение «STARTING» (запуск).



3. Возьмитесь за ручку стартера.

А. Тяните за нее до тех пор, пока не почувствуете сопротивление, после чего медленно верните ручку в исходное положение.



В. Переведите рычаг декомпрессии в положение «Non-compression» (нет сжатия). Рычаг автоматически вернется в исходное положение, после того как двигатель запустится.



С. Возьмитесь за ручку стартера двумя руками и резко потяните за нее.



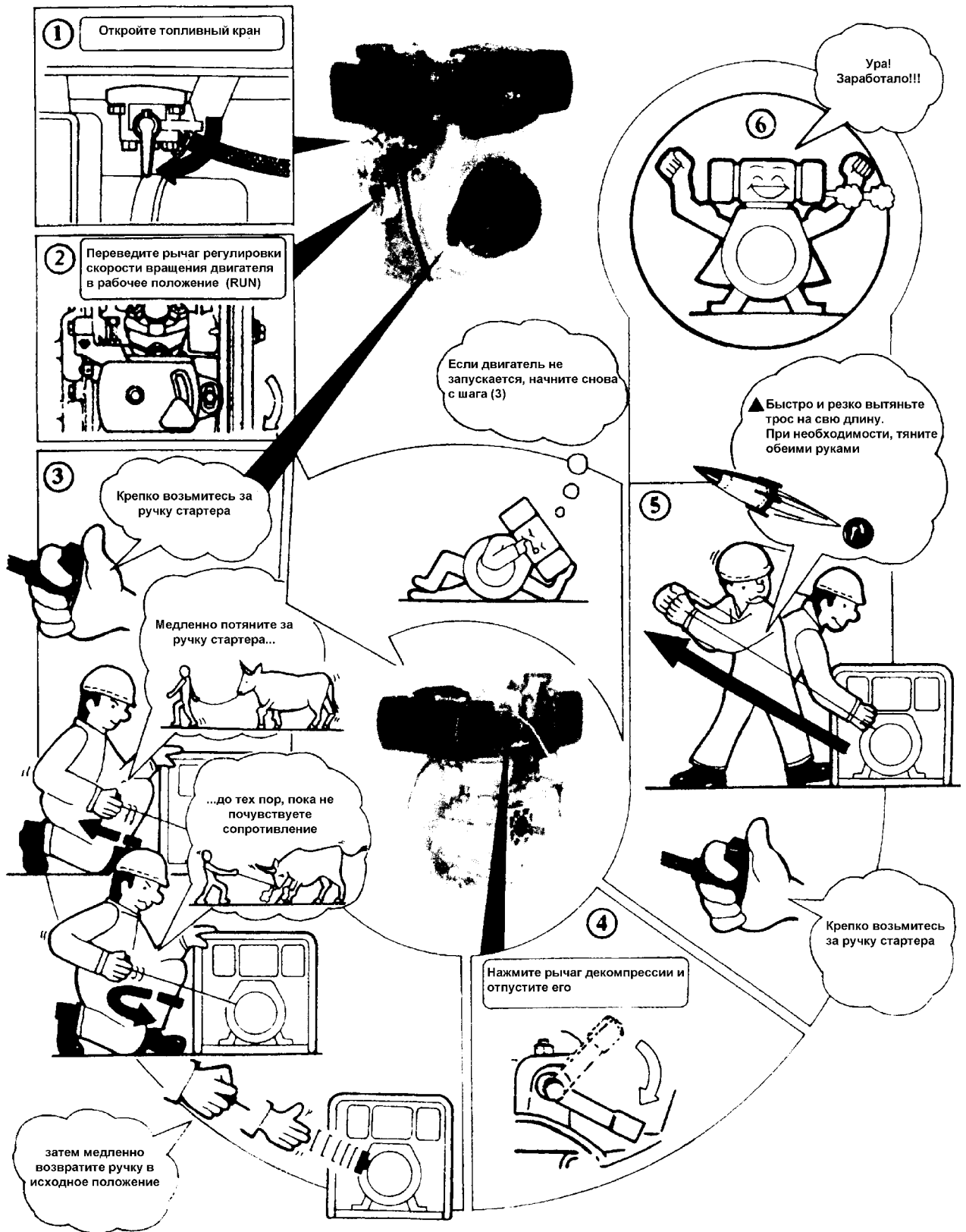
D. В холодную погоду двигатель запустить сложно. Перед тем, как запускать двигатель, вытяните резиновую заглушку из головки цилиндра и влейте приблизительно 2 кубических сантиметра моторного масла.



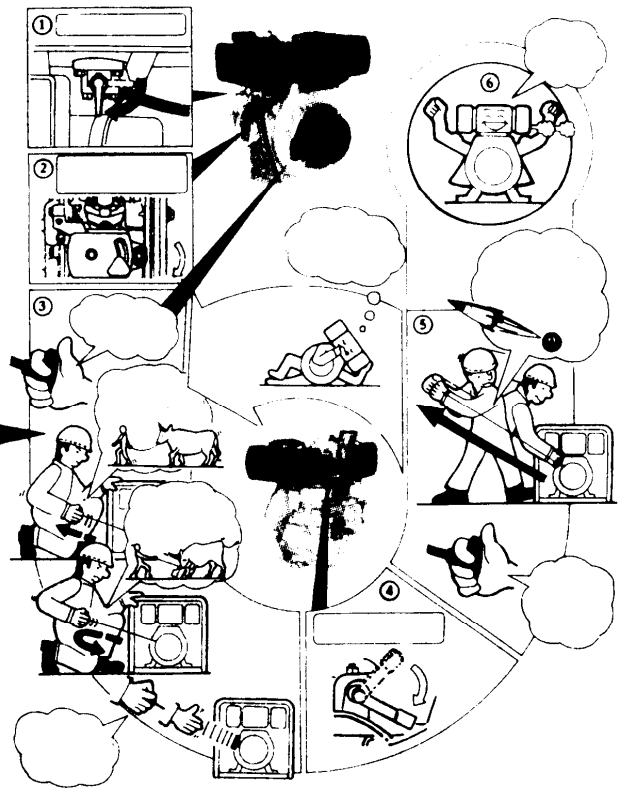
**ПРИМЕЧАНИЕ!**

- Во избежание проникновения в двигатель дождя или грязи всегда вкручивайте резиновую заглушку в головку цилиндра, за исключением тех случаев, когда производится долив масла.

# ЗАПУСК ДИЗЕЛЬНОГО ДВИГАТЕЛЯ



## ЗАПУСК ДИЗЕЛЬНОГО ДВИГАТЕЛЯ

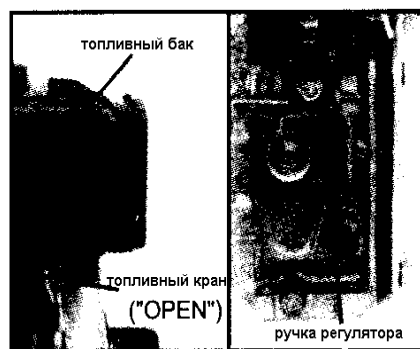


## 4.2 Запуск при помощи электрического стартера

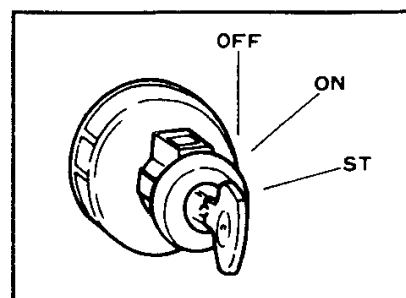
### 1. Метод запуска:

(Предстартовая проверка такая же, как при запуске вручную)

- A. Откройте топливный кран.
- B. Переведите рычаг регулятора в положение «STARTING» (запуск).



- C. Поверните ключ зажигания по часовой стрелке в положение «STARTING» (запуск).
- D. Отпустите ключ электрического стартера после того, как двигатель запустится.
- E. Если двигатель не смог запуститься после десяти секунд работы стартера, повторите попытку пятнадцать секунд спустя (Продолжительная работа стартера сильно разрядит аккумулятор и даже может привести к выходу стартера из строя).

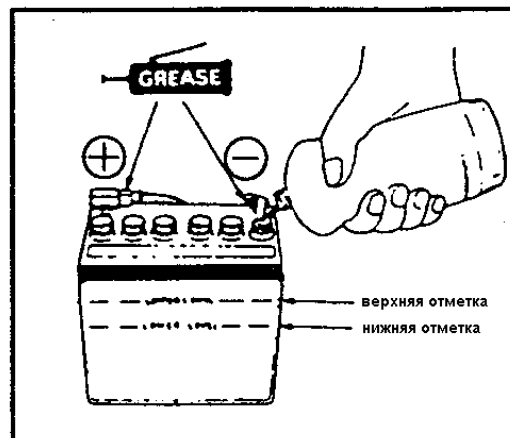


### 2. Техническое обслуживание аккумулятора

- A. Проверяйте аккумулятор каждый месяц. Если уровень электролита упал до нижней отметки, долейте до верхней отметки дистиллированной воды.

Рекомендуемая емкость аккумулятора:

<b>Hs170</b>	<b>12В 24-36 Ач</b>
<b>Hs178/Hs186</b>	<b>до 36 Ач</b>



## Эксплуатация аккумуляторных батарей



### 1. Указания мер безопасности.

1.1. Выделяющаяся при заряде батареи смесь водорода с кислородом **ВЗРЫВООПАСНА**. Поэтому **КАТЕГОРИЧЕСКИ ЗАПРЕЩАЕТСЯ** курить вблизи батареи, пользоваться открытым огнём, допускать образование искры, в том числе замыкать полюсные выводы аккумулятора.



1.2. Не наклоняйте батарею более чем на 45° во избежание вытекания электролита.

1.3. Электролит - агрессивная жидкость. При попадании его на незащищённые участки тела немедленно обильно промойте их водой, а затем 5% раствором соды и аммиака. При необходимости обратитесь за медицинской помощью.

1.4. Присоединение и отсоединение батареи от бортовой сети автомобиля должно производиться при отключённых потребителях. Вначале присоединяется положительный вывод, затем - отрицательный; отсоединение производится в обратном порядке.

1.5. Батарея должна быть надёжно закреплена в штатном гнезде мотоблока, соединительные клеммы плотно зажаты на полюсных выводах, а сами провода ослаблены.

## **2. Подготовка к работе.**

2.1. Залитая электролитом и заряженная батарея готова к работе.

2.2. Перед установкой батареи на мотоблок рекомендуется батарею подзарядить.

Заряд рекомендуется проводить при постоянном токе, равном 1/10 ёмкости батареи. Заряд считается законченным через 2 часа после достижения напряжения на батарее равного 16,0 В.

## **3. Подготовка к работе сухо заряженной аккумуляторной батареи .**

3.1. Для заливки сухо заряженного аккумулятора применяется кислотный аккумуляторный электролит. Рекомендуемая плотность электролита - 1,28 г/см<sup>2</sup>.

**ВНИМАНИЕ!** Использование электролита большей плотности приводит к быстрому выходу батарей из строя

3.2. Сухо заряженную батарею залить электролитом плотностью 1,28 г/см<sup>2</sup> до отметки МАХ на моноблоке (на 15 мм выше края пластин). Температура электролита и аккумулятора должна быть не меньше 18 гр.

3.3. Через 40 мин. после заливки аккумулятор несколько раз слегка наклонить (для выхода воздуха). При необходимости долить электролит до метки. При повышении температуры более 20 °С необходимо дать время для остывания батареи.

3.4. Проверить плотность электролита в аккумуляторе.

Если плотность понизилась не более чем на 0,03 г/см<sup>2</sup>, то батарея готова к эксплуатации; если плотность понизилась более чем на 0,03 г/см<sup>2</sup>, то батарею следует зарядить до достижения требуемой плотности.

## **4. Эксплуатация батареи.**

4.1. Батарею следует содержать в чистоте.

4.2. Один раз в три месяца проверьте надёжность закрепления батареи в штатно гнезде мотоблоке.

4.3. Не допускайте загрязнения поверхности батареи. При необходимости протрите поверхность батареи влажной тряпкой.

4.4. Полюсные выводы и клеммы должны быть чистыми. Рекомендуется после очистки смазать их техническим вазелином или другой густой нейтральной смазкой.

4.5. Пуск двигателя производите короткими (5-10 секунд) включениями стартера. В зимнее время выключайте сцепление. Перерывы между попытками пуска должны составлять не менее 1 минуты. Если после 3-4 попыток двигатель не запускается, проверьте исправность системы зажигания и питания топливом.

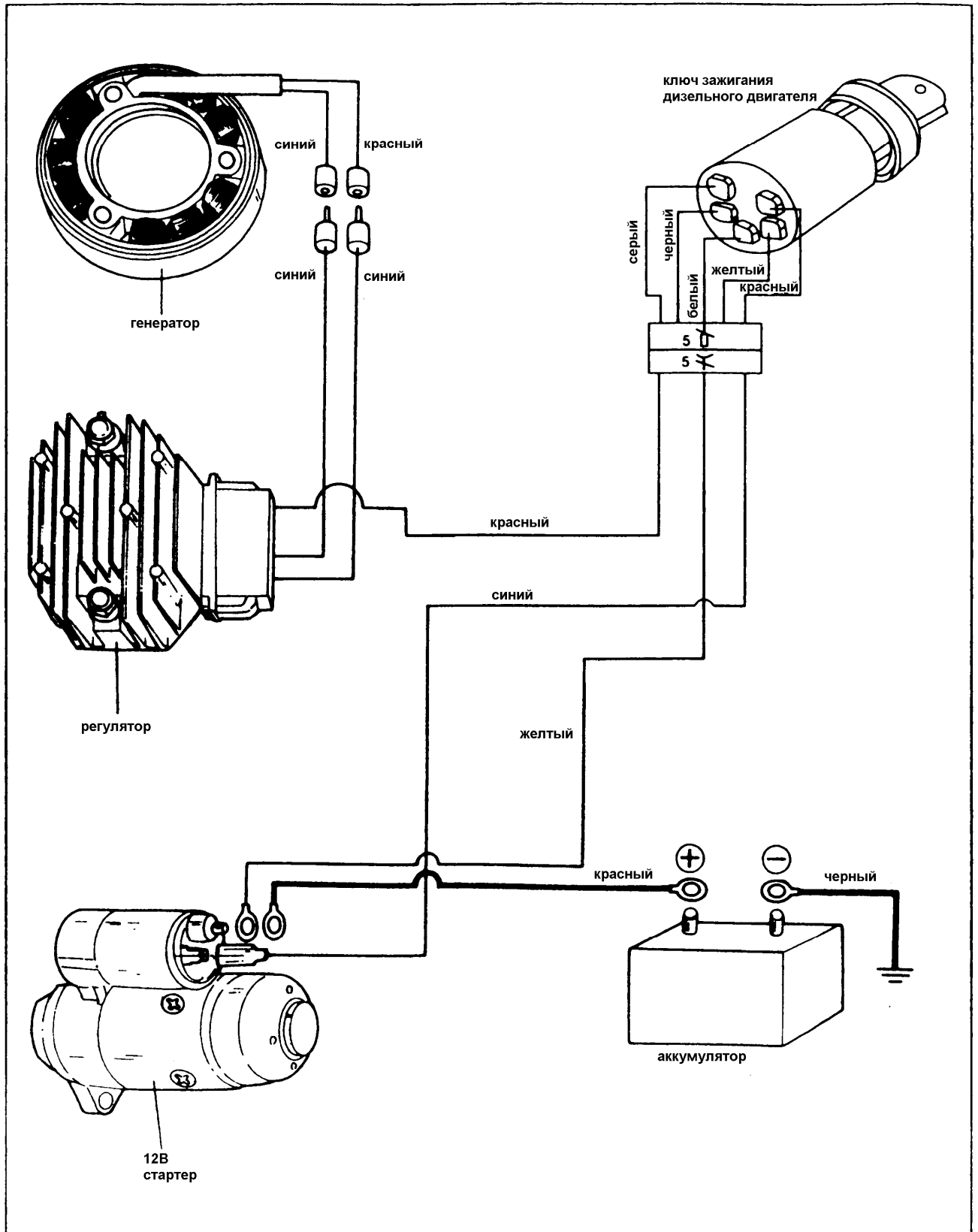
**НЕ ДОПУСКАЕТСЯ** эксплуатация батарей как в режиме **НЕ ДОЗАРЯЖЕНА**, т.е. при напряжении ниже 13,9 Вольт, так и в режиме **ПЕРЕЗАРЯДА**, т.е. при напряжении выше 14,4 Вольт. Поэтому не реже одного раза в 2 месяца проверяйте уровень зарядного напряжения. В случае, если зарядное напряжение отличается от вышеуказанного, необходимо обратиться в сервис.

4.7. Батарею следует поддерживать в заряженном состоянии. Не реже одного раза в 3 месяца.

4.8. В случае, если по какой-либо причине произошёл глубокий разряд батареи, её необходимо незамедлительно полностью зарядить, как указано в п. 2.2. настоящей Инструкции. Недопустимо оставлять батарею в состоянии глубокого разряда. Это приводит к существенному снижению её ёмкости, а при отрицательных температурах к замерзанию электролита и разрушению корпуса батареи.

4.9. **НЕДОПУСТИМА** длительная (более 1 месяца) эксплуатация батареи в условиях перезаряда, т.е. при зарядном напряжении выше 14,4 В, так как это приводит в разложению всего запаса электролита и, как следствие, может привести к взрыву гремучей смеси и разрушению батареи

## СХЕМА ЭЛЕКТРОПРОВОДКИ



### 5. РАБОТА С ДВИГАТЕЛЕМ

#### **ПРЕДУПРЕЖДЕНИЕ!**

- Во избежание отравления выхлопными газами работайте с двигателем в хорошо проветриваемых местах.
- Во избежание увечий не допускайте попадания частей тела и одежды под

выходной вал, шкив, клинообразный ремень и другие движущиеся части.

- После остановки двигателя проверьте движущиеся части и детали вокруг них. Убедитесь в том, что в двигатель не попали инструменты или одежда.

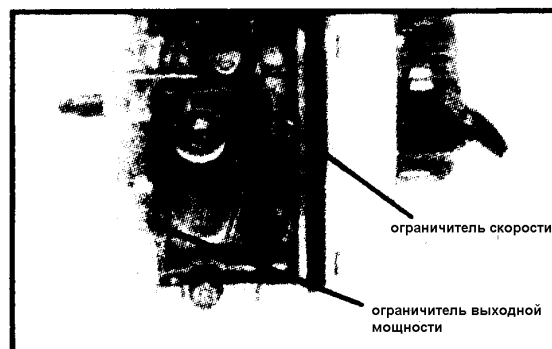
### **ВНИМАНИЕ!**

- При работе и сразу же после ее завершения глушитель двигателя будет очень горячим, не прикасайтесь к нему.
- При работе воздушный фильтр будет производить всасывание окружающего воздуха. Во избежание увечий не допускайте нахождения частей тела и одежды вблизи этой детали.

### **ПРИМЕЧАНИЕ!**

- Регулируйте обороты двигателя при помощи рычага регулятора.

1. Если при работе двигатель выбрасывает черный дым, это означает, что двигатель перегружен; отрегулируйте шкив двигателя и шкив агрегата нагрузки.



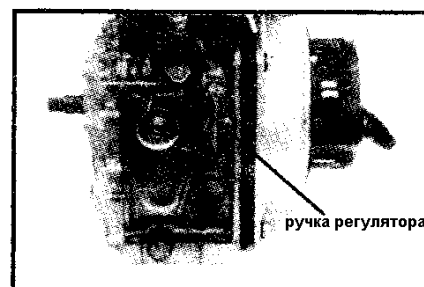
### **© Обратите внимание на следующее:**

1. Есть ли ненормальная вибрация или звук?  
Нормален ли выхлоп?
2. Какого цвета выхлоп двигателя – белый или черный?
3. При возникновении нестандартных ситуаций выключите двигатель и свяжитесь с обслуживающим Вас агентом.

## **6. ОСТАНОВКА ДВИГАТЕЛЯ**

### **ЭКСПЛУАТАЦИОННОЕ СООБЩЕНИЕ**

- Аварийная остановка двигателя приводит к резкому повышению температуры двигателя, что влечет за собой сокращение срока службы двигателя.



1. Установите рычаг регулятора на малые обороты и дайте двигателю поработать 5 минут без нагрузки.
2. Переведите рычаг регулятора в положение «STOP» (остановка). Не останавливайте двигатель при помощи рычага декомпрессии.
3. Переведите топливный кран в положение «OFF» (закрыт).
4. Медленно тяните за ручку стартера до тех пор, пока не почувствуете сопротивление. (В этот момент декомпрессия только начинается, и оба клапана, впускной и выхлопной, закрыты, таким образом цилиндр можно защитить от ржавления).
5. Если это двигатель с электрическим стартером, поверните ключ зажигания в положение «CLOSE» (закрыто).



© **Подготовка к дальнейшей работе:**

1. Залейте дизельное топливо в бак.
2. Проверьте болты и гайки; при необходимости, затяните их.
3. Вытрите грязь с корпуса двигателя.

## 7. ПЕРИОДИЧЕСКИЕ ПРОВЕРКИ И ТЕХНИЧЕСКОЕ ОБСЛУЖИВАНИЕ

Для поддержания двигателя в рабочем состоянии и продления срока его службы необходимо проводить периодические проверки и техобслуживание. В таблице ниже приводится информация о периодичности техобслуживания и деталях, подлежащих техобслуживанию.

Обязательно перед каждой заводкой двигателя убедитесь в соответствующем уровне масла в воздушном фильтре. В воздушный фильтр заливается моторное масло, применяемое в данном двигателе. Периодически меняйте масло в воздушном фильтре.

Таблица периодических проверок и технического обслуживания:

Деталь	Периодичность						
	каждый день	20 часов	50 часов	100 часов	200 часов	500 часов	1000 часов
Проверка болтов и гаек	○						
Проверка и долив моторного масла	○						
Замена моторного масла		○ (1-й раз)	○ (2-й раз)				
Промывка или замена масляного фильтра		○ (промывка)	○ (промывка)				○ (замена)
Проверка утечки масла	○						
Замена воздушного фильтра						○	
Промывка топливного фильтра				○		○	○ (замена)
Проверка форсунки						●	
Проверка топливного насоса						●	

Регулировка зазоров впускного и выхлопного клапана						●	
Проверка впускного и выхлопного клапана							●
Замена поршневых колец							●
Проверка электролита	Проверять каждый месяц. При необходимости, доливать дистиллированную воду.						

1. Замена моторного масла

Слейте моторное масло, пока двигатель еще теплый, и залейте рекомендуемый тип моторного масла.



Температура окружающей среды	Класс	Вязкость
Выше 20 <sup>0</sup> С (лето)	Выше класса СС	SAE30
10 <sup>0</sup> С-20 <sup>0</sup> С (весна и осень)		SAE20
Ниже 10 <sup>0</sup> С (зима)		SAE10W-30

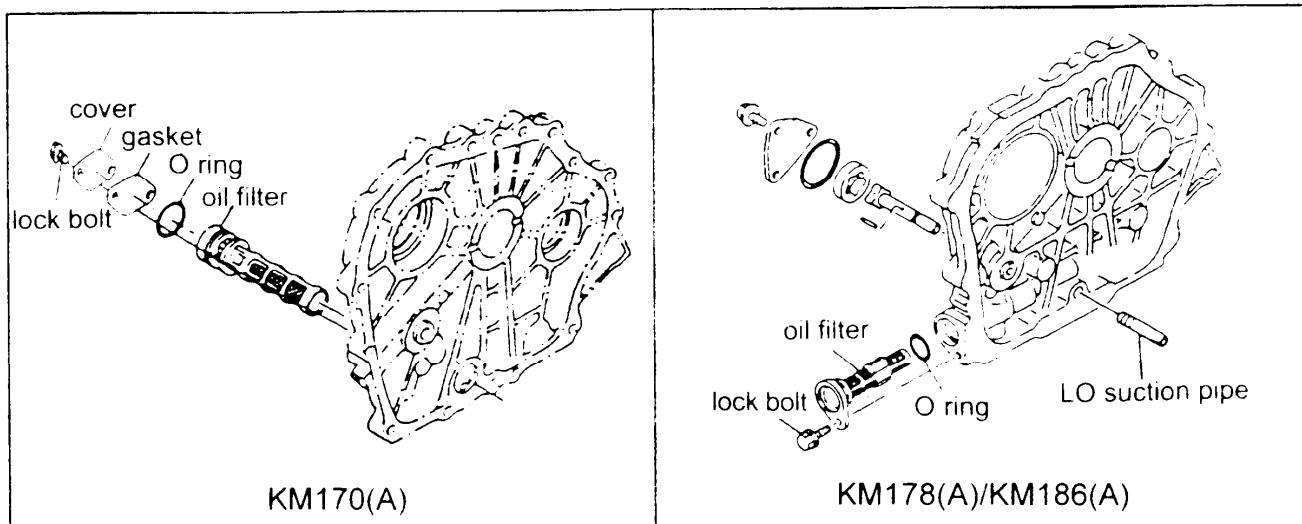
Замена моторного масла	Периодичность
Первый раз	После первых 20 часов работы
Второй раз	Через каждые 100 часов работы

2. Промывка масляного фильтра

Выкрутите болт и вытяните масляный фильтр

Промывка	Через каждые 100 часов работы
Замена	Через каждые 1000 часов работы





lock bolt – стопорный болт  
 cover - крышка  
 gasket - прокладка

O-ring - уплотнительное кольцо  
 oil filter – масляный фильтр  
 LO suction pipe – всасывающий патрубок смазочного масла

### 3. Замена воздушного фильтра

#### А. Бумажный элемент

Производите замену через каждые 500 часов работы.



## ВНИМАНИЕ!

- Если воздушный фильтр загрязнен, приток воздуха будет затруднен, и двигатель будет запускаться с трудом, а его КПД снизится. Более того, повысится расход топлива и моторного масла, в результате чего двигатель будет выпускать черный дым.
- Работа с двигателем, имеющим изношенные или недостающие детали, запрещена.

#### В. Промасленный элемент

Если используется воздушный фильтр в масляной ванне, необходимо только следить за чистотой масла в воздушном фильтре.

1. Перед запуском двигателя проверьте уровень моторного масла
2. Долейте моторного масла до верхнего уровня. Замените масло, если оно слишком грязное. Часто промывайте элемент керосином, после чего окунайте его в моторное масло



4. Промывка топливного фильтра  
Вынимайте топливный фильтр из бака и своевременно промывайте его.

Промывка	Через каждые 500 часов работы
Замена	Через каждую 1000 часов работы

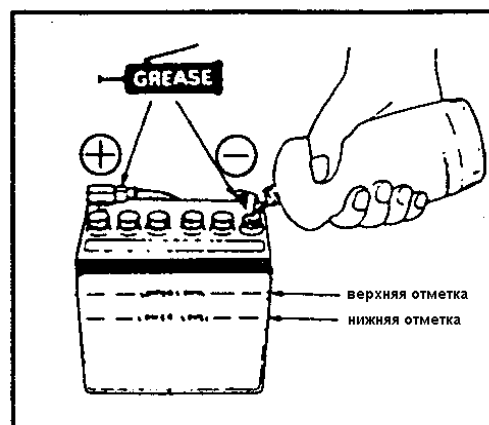


- А. Полностью слейте топливо.  
В. Открутите два болта на топливном кране и достаньте топливный фильтр.

5. Закрутите болты головки цилиндра. Для выполнения данной операции требуются специальные инструменты. Свяжитесь с обслуживающим Вас агентом.  
6. Для регулировки форсунки, топливного насоса и замены седел клапанов и других деталей свяжитесь с обслуживающим Вас агентом.  
7. Проверка и долив электролита

После большого числа зарядно-разрядных циклов уровень электролита уменьшится (летом уровень уменьшается чаще, чем зимой). Перед запуском двигателя проверьте уровень электролита. При необходимости, долейте дистиллированной воды до верхней отметки.

Проверка уровня электролита	Каждый месяц
-----------------------------	--------------



## 8. ДЛИТЕЛЬНОЕ ХРАНЕНИЕ

Перед длительным хранением выполните следующее:

1. Дайте двигателю поработать 5 минут на малых оборотах.
2. Слейте моторное масло, пока двигатель еще теплый, и залейте свежее масло.
3. Выкрутите заглушку фильтра из головки цилиндра и залейте приблизительно 2 кубических сантиметра моторного масла.
4. Нажмите рычаг декомпрессии и потяните за ручку стартера 2-3 раза (не запуская двигателя).
5. Верните рычаг декомпрессии в декомпрессионное положение и медленно тяните за ручку стартера до тех пор, пока не почувствуете сопротивление. (В данный момент и впускной и выхлопной клапаны закрыты, что позволяет защитить двигатель от ржавления).



6. Вытрите грязь с поверхности двигателя и поставьте двигатель в сухое место.



### **ГАРАНТИЙНЫЕ ОБЯЗАТЕЛЬСТВА:**

Изготовитель гарантирует работоспособность аппарата в течение 12 месяцев с момента продажи. Несоблюдение приведенных в настоящем руководстве инструкций служит основанием для отклонения претензий со стороны потребителя. Все расходы, связанные с транспортировкой аппарата, несет потребитель.

Для гарантийного ремонта предъявите " с отметкой о дате продажи, подписью штампом предприятия торговли; оригинал кассового чека или товарный чек. При отсутствии одного из этих документов гарантия не будет иметь силы. Все условия гарантии соответствуют действующему законодательству Украины. Вместе с тем, полномочные представители, оставляют за собой право отказа от бесплатного гарантийного ремонта в случае, если:

- Нарушены правила эксплуатации, описанные в настоящем руководстве.
- Применялись насадки, не предназначенные для данного изделия.
- Имело место обслуживание вне гарантийной мастерской, попытка самостоятельно устранить дефект или монтаж не предназначенных деталей.
- Дефект является результатом естественного износа.
- Неисправность возникла в результате механического повреждения или небрежной эксплуатации, которые повлекли за собой нарушение работоспособности.
- Повреждены принадлежности и насадки, являющиеся неотъемлемой частью изделия.
- Повреждение изделия вызвано попаданием внутрь его посторонних предметов, веществ и жидкостей.
- При отказе 2-х или более функциональных узлов, влияющих на работу друг друга.
- Пользователем была нарушена целостность изделия в течение гарантийного срока: вскрыты пломбы, нарушена сохранность состава специальной краски в месте крепежа, имеются следы применения механических средств на винтах, надрезаны наклейки или защитные голограммы.
- В случае если частично или полностью отсутствует заводской серийный номер .