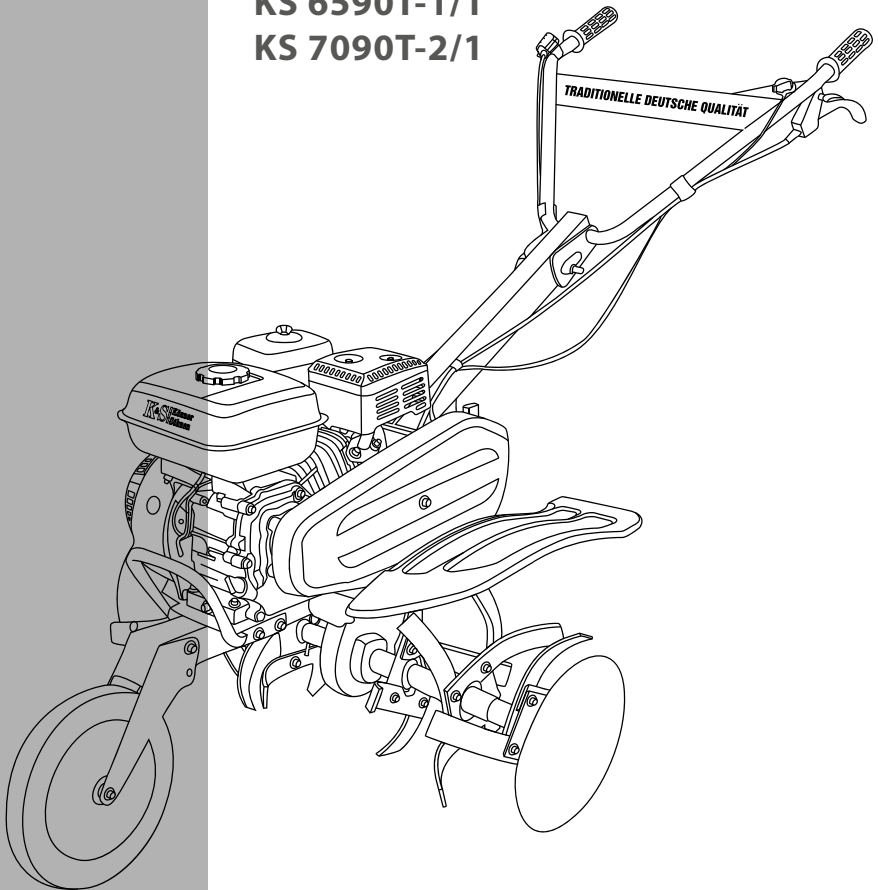




## Бензиновий культиватор

KS 5560T-1  
KS 6590T-1/1  
KS 7090T-2/1



## ЗМІСТ

1. Передмова	2
3. Опис виробу	2
2. Технічні характеристики	3
4. Загальний вигляд виробу	4
5. Техніка безпеки	5
6. Опис символів	7
7. Комплектація	8
8. Збирання культиватору KS 5560T-1, KS 6590T-1/1	9
9. Збирання культиватору KS 7090T-2/1	14
10. Робота з пристроєм	19
11. Технічне обслуговування	22
12. Можливі несправності та їх усунення	26
13. Зберігання	27
14. Утилізація	27

### Розшифрування позначень:

KS	продукція ТМ Köhner & Söhnen
T	Tiller (культиватор)

## ПЕРЕДМОВА

Ми вдячні Вам за вибір культиватора **TM Könnner & Söhnen**. Дана інструкція містить інформацію щодо техніки безпеки та процедур використання, обслуговування даної продукції.

Перед початком роботи з культиватором, наполегливо рекомендуємо ознайомитись з інструкцією по експлуатації. Це допоможе Вам уникнути можливих пошкоджень техніки та травм. Вся інформація є найсвіжішою на момент друку, проте деякі зміни, внесені виробником продукції, можуть бути не відображені у інструкції.

**Увага! Виробник залишає за собою право на внесення змін у конструкцію, дизайн та комплектацію виробу. Ілюстрації та малюнки в інструкції можуть відрізнятись від реального зовнішнього виду виробу.**

Більш детальну інформацію та контакти Ви зможете знайти на сайті [www.ks-power.com.ua](http://www.ks-power.com.ua).

## ОПИС ВИРОБУ

Усі мотокультиватори **Könnner & Söhnen** оснащені найпотужнішими двигунами OHV останнього покоління, що мають такі особливості:

- Збільшений моторесурс;
- Висока потужність при невеликій вазі;
- Невисокий рівень шуму в порівнянні з аналогічними двигунами;
- Низька витрата пального.

Особливості культиватора **Könnner & Söhnen**:

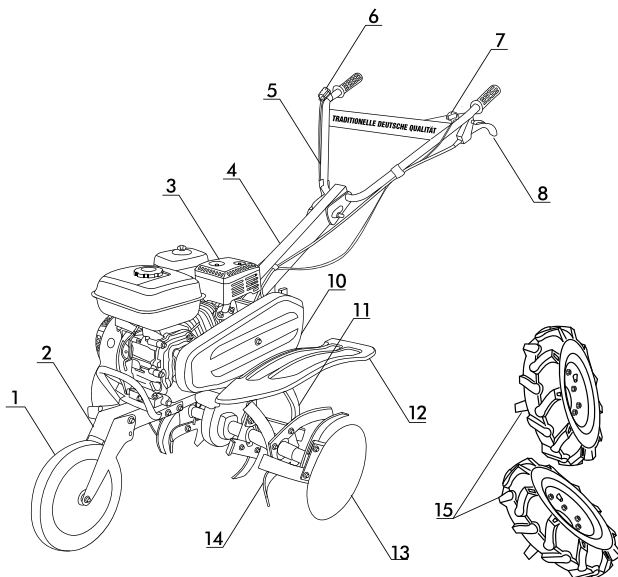
- Оснащений механічною коробкою передач, яка є простою в обслуговуванні та передає найбільший крутний момент двигуна;
- Ланцюгова трансмісія, що знаходиться в суцільно литому міцному чавунному корпусі (для моделі KS 7090T-2/1).
- Функція реверсу, що значно підвищує маневровість та зручність користування.
- Легка робота навіть з найжорсткішими грудками та частинами землі завдяки кованим шаблеподібним фрезам.
- Панель оператора зручно регулюється по висоті.
- Полегшене переміщення культиватора завдяки транспортувальному колесу.
- Дві швидкості руху вперед (для моделі KS 7090T-2/1).
- Захист рослин при вспахуванні завдяки бічним захисним дискам.
- У комплект входять колеса, що полегшують транспортування пристрою та будь-якого вантажу з ним (для моделі KS 7090T-2/1). До культиватора можна придбати широкий спектр навісного обладнання, що зробить його незамінним помічником у саду.

## ТЕХНІЧНІ ХАРАКТЕРИСТИКИ

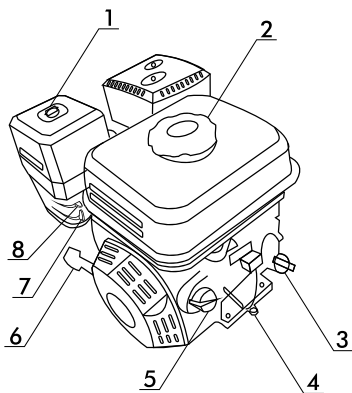
Культиватор	KS 5560T-1	KS 6590T-1/1	KS 7090T-2/1
Бензиновий двигун	4-х тактний KS 170	4-х тактний KS 200	4-х тактний KS 210
Потужність, к.с.	5,5	6,5	7,0
Об'єм двигуна, см <sup>3</sup>	163	196	208
Оберти двигуна, об/хв.	3600	3600	3600
Ширина обробки, см	30-60	30-60-90	30-60-90
Ємність паливного баку, л	3,6	3,6	3,0
Ємність масляного картера, л	0,6	0,6	0,6
Діаметр комплекту пропашки (фрез), мм	315	315	310
Стартер	ручний	ручний	ручний
Привід	1 передача вперед	1 передача вперед, 1 передача назад	2 передачі вперед, 1 передача назад
Вага, кг	49,8	56,1	77,14

Рекомендоване моторне масло - SAE 10W30

## ЗАГАЛЬНИЙ ВИГЛЯД ВИРОБУ



- |                                |                                  |
|--------------------------------|----------------------------------|
| 1. Транспортувальне колесо     | 9. Ричаг переключення передач    |
| 2. Кріплення колеса            | 10. Кожух трансмісії             |
| 3. Двигун                      | 11. Сошник                       |
| 4. Рулева колонка              | 12. Крило                        |
| 5. Панель оператора            | 13. Захисний диск                |
| 6. Регулювання обертів двигуна | 14. Фрези                        |
| 7. Вимикач                     | 15. Пневматичні колеса           |
| 8. Ричаг включення             | (тільки для моделі KS 7090T-2/1) |



- |                               |
|-------------------------------|
| 1. Повітряний фільтр          |
| 2. Кришка паливного баку      |
| 3. Кришка масляної горловини  |
| 4. Зливна горловина для масла |
| 5. Вимикач                    |
| 6. Ручний стартер             |
| 7. Паливний кран              |
| 8. Повітряна заслонка         |

## ТЕХНІКА БЕЗПЕКИ

Перш, ніж працювати з культиватором, будь ласка, уважно прочитайте інструкцію з експлуатації. Не допускайте до роботи з пристроєм сторонніх людей та дітей. Не користуйтеся приладом в близькій присутності до робочої зони дорослих, дітей та тварин – відповідальність за нещасні випадки та майно несе користувач культиватору. Мотокультиватор Köpner & Söhnen відповідає вимогам безпеки діючих європейських норм. В жодному разі не вносьте будь-які зміни до конструкції приладу.

### **Дотримуйтесь таких вимог при роботі з культиватором:**

1. Перед початком роботи з технікою, ознайомтесь з даною інструкцією. Зберігайте її на майбутнє, дотримуйтесь рекомендацій, що в ній містяться, адже це допоможе уникнути травматизму та пошкодженень пристрою.
2. Ознайомтесь з засобами управління культиватором, його функціями. В разі непередбачених обставин оператор має знати як екстренно зупинити робочі частини культиватору та його двигун.
3. Оператор приладу має бути у хорошому фізичному та психічному стані, має бути здатним швидко приймати рішення в разі потреби. Забороняється працювати з культиватором після вживання алкоголю, наркотиків або прийому ліків, що можуть сповільнити реакцію.
4. Культиватор призначений для роботи з ґрунтом при посівних роботах, також для догляду та обробки рослин. Заборонено використання культиватора в інших цілях.

### **Робота з культиватором**

Вмикання пристрою має відбуватись відповідно до вказівок у даній інструкції. Переконайтесь у безпечній відстані від ніг до просапного оснащення культиватора. Не розташовуйте ноги та руки на елементах, що обертаються, або під ними. Аби підняти пристрій, дві людини мають взятися за рукоятки та вали культиватора. Вдягайте спеціальні рукавички для захисту рук та захисне взуття, не працюйте з культиватором у відкритому взутті.

### **Будьте обережні!**

- Тримайте чистими двигун та вихлопну трубу з метою уникнення можливості загоряння. Уважно перевірте їх на відсутність листя, трави та витікання масла чи пального.
- Будьте уважні з деталями, що обертаються. Не торкайтесь фрез під час їх обертання.

**Увага! Зупиніть двигун перед заправкою паливом, транспортуванням та якщо пристрій знаходиться без нагляду.**

### **Експлуатація пристрою на горбистій місцевості**

1. Стежте за правильним розташуванням приладу на схилах. Кут нахилу 10% відповідає 10 см. підйому на 100 см. горизонтальної площини. Не виконуйте вспахування ґрунту на більш крутих схилах, аби не втратити управління над пристроєм.
2. При роботі на схилах або горбистій місцевості встановлюйте всі фрези.
3. Особі, що працює з культиватором, забороняється стояти нижче пристрою, аби не потрапити під працюючий культиватор в разі втрати контролю над ним.
4. Забороняється експлуатація пристрою поперек схилу. Рухайтесь тільки вперед, не смикайте культиватор вперед-назад.
5. Будьте обережні під час зміни напрямку руху культиватора.
6. Знижуйте кутову швидкість на кам'янистому ґрунті.
7. Робота з культиватором має відбуватись тільки в темпі кроку, адже при швидкому пересуванні існує небезпека спотикання, ковзання та ін.
8. Для регулювання глибини ходу пристрою, змінійте зусилля натискання на ручку, вдавлюючи сошник в ґрунт більше або менше.
9. Не перевертайте двигун, не змінійте його основне положення!

### **Зберігання та використання бензину**

Бензин є надзвичайно токсичною та горючою речовиною, тож дотримуйтесь таких правил щодо його зберігання та використання:

1. Зберігайте пальне лише в спеціально призначених для цього герметично закритих ємностях. Тримайте канистру з бензином в прохолодному темному місці якнайдалі від іскор та відкритого полум'я.
2. Під час роботи двигуна, культиватор виділяє відпрацьовані гази, що можуть спричинити отруєння. Не використовуйте пристрій у закритих погано провітрюваних приміщеннях.
3. Заправляйте культиватор на відкритій місцевості до запуску двигуна. Не відкривайте кришку бензобаку та не доливайте пальне, якщо культиватор ще гарячий після роботи.
4. Залишайте місце для розширення пального після заправки. Наливайте пальне до кромки наливного патрубку (приблизно 4 см. від верху баку). Не заповнюйте бак повністю.
5. При надто великій налитій кількості бензину, ретельно витріть надлишки з поверхні, якщо вона залита паливом. В жодному разі не запускайте двигун до очищення поверхні та поки пари бензину не випарувалися.
6. Завжди щільно закривайте кришку бензобаку.
7. Для спустошення паливного баку, запустіть двигун культиватора поза приміщенням до повного вироблення пального.
8. Транспортування культиватора має відбуватись тільки при порожньому паливному баку та закритому крані пального.
9. Почекайте, поки пристрій охолоне, перш ніж поставити його на зберігання.
10. З міркувань безпеки не залишайте пристрій з паливом у бензобаку в

закритому приміщенні. Бензинові пари можуть вступити у контакт з іскрами або відкритим вогнем, що може призвести до займання парів.

11. Регулярно перевіряйте пристрій на пошкодження та нещільності паливопроводу, баку та пробки паливного баку, а також на пошкодження глушнику та захисних пластин. Вчасно замінійте деталі в разі необхідності.

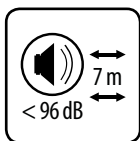
### Технічне обслуговування та ремонт

При використанні культиватора на схилах, підйом не має перевищувати 10% (5,7°). Експлуатація пристрою можлива лише при денному світлі або хорошому штучному освітленні. Аби уникнути травмування та пошкодження пристрою, використовуйте тільки оригінальні запчастини, зношені або пошкоджені деталі замінійте вчасно, затягуйте всі болти, гвинти та гайки до упору.

Самостійно виконуйте лише ті роботи з технічного обслуговування, що наведені в інструкції. Перед початком проведення робіт на пристрої, від'єднайте штекер проводу свічки запалювання. Роботи, що не передбачені для самостійного виконання, мають виконуватись в авторизованому сервісному центрі Köpner & Söhnen.

Адреси сервісних центрів ви зможете знайти на нашому офіційному веб-сайті [www.ks-power.com.ua](http://www.ks-power.com.ua).

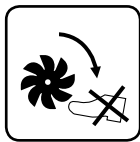
## ОПИС СИМВОЛІВ



Рівень шуму в радіусі 7 метрів < 96 dB



Уважно прочитати інструкцію з експлуатації перед початком роботи



Не підносьте ноги до фрез, що обертаються



Не підносити руки до частин культиватора, що обертаються



Від'єднати дріт від свічки запалювання при обслуговуванні або ремонті



Позначення регулювання швидкості: MAX - MIN



**Позначення передач (для моделі KS 7090T-2/1):**

R - реверс

N - нейтральна

D1 - перша передача

D2 - друга передача

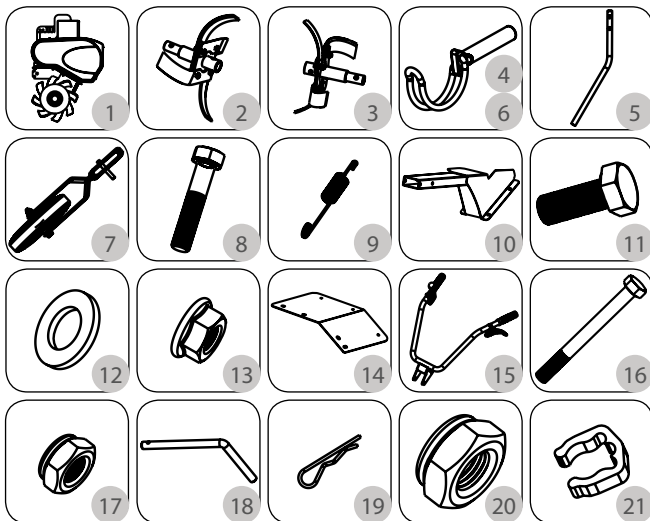


# КОМПЛЕКТАЦІЯ

## Культыватор KS 5560 T-1, KS 6590 T-1/1

## Культыватор KS 7090 T-2/1

1. Культыватор	1 шт.	1. Культыватор	1 шт.
2. Ліва фреза	2 шт.	2. Фрези	2 шт.
3. Права фреза	2 шт.	3. Бокові захисні	
4. Вихідний шплинт 10*34	6 шт.	диски	2 шт.
5. Сошник	1 шт.	4. Пневматичні колеса	2 шт.
6. Вихідний шплинт 8*38	1 шт.	5. Транспортувальне	
7. Транспортувальне колесо	1 шт.	колесо	1 шт.
8. Болт М 10*50	1 шт.	6. Інструкція	
9. Пружинний затиск	2 шт.	з експлуатації	1 шт.
10. Консоль	1 шт.		
11. Болт М 8*20	3 шт.		
12. Шайба	4 шт.		
13. Гайка М 8	3 шт.		
14. Захисні крила	2 шт.		
15. Панель керування	1 шт.		
16. Гвинт М 8*80	1 шт.		
17. Стопорна гайка М 8	1 шт.		
18. Палець	1 шт.		
19. Пружинний затиск	1 шт.		
20. Стопорна гайка М 6	1 шт.		
21. Зажим	2 шт.		

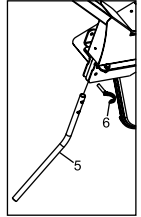


## ЗБИРАННЯ КУЛЬТИВАТОРУ KS 5560T-1, KS 6590T-1/1

### Сошник

- Сошник встановлюється по висоті в два положення.
- Вставте сошник **6** знизу у втулку в задній частині пристрою.
- Встановіть потрібне положення сошника по висоті.
- Вставте відкидний шплінт **6** та зафіксуйте його, стуливши та міцно натиснувши на бугель (мал. 1).

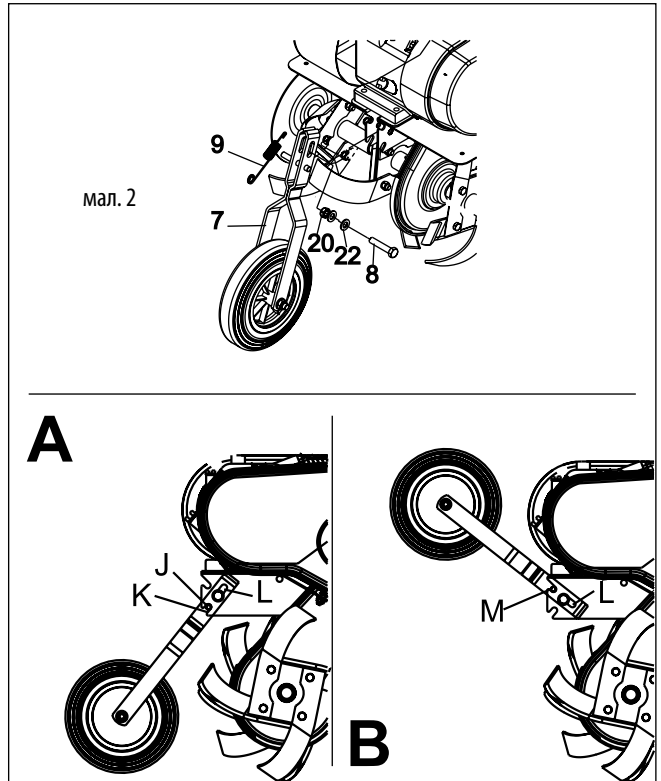
мал. 1



### Транспортне колесо

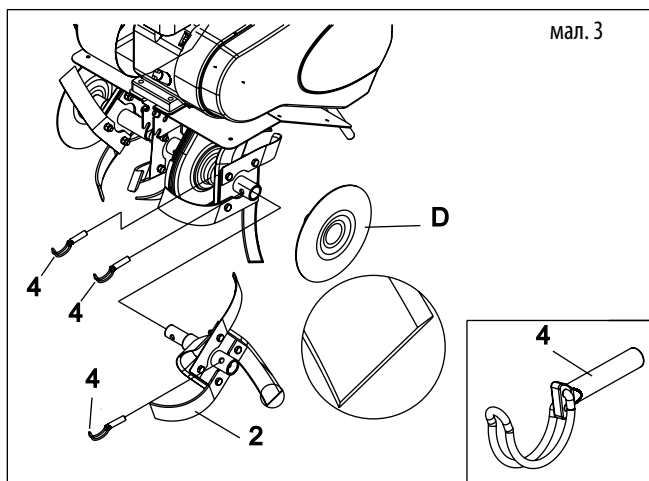
- Для транспортування культиватора опустіть колесо в нижнє положення і зафіксуйте його в передбачених отворах **A**.
- Для орання перемістіть транспортне колесо вгору і закріпіть в передбачених отворах **B** (мал.2).

мал. 2



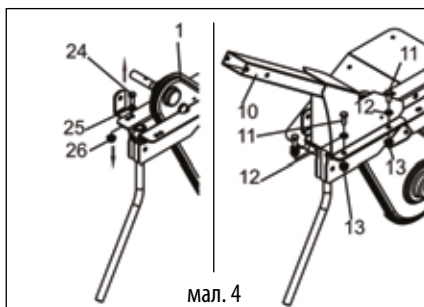
### Розпушувальні фрези

- Зніміть захисні диски **D** з базового пристрою 1.
- Врахуйте напрямок обертання фрез (вліво/вправо). Ріжучі кромки фрез під час руху культиватора вперед мають бути направлені у напрямку обертання фрез.
- Ліву фрезу **2** і праву фрезу **3** надіньте на вже встановлені фрези.
- Відкидні шплінти **4** вставте зліва і справа, потім зафіксуйте, закривши і міцно натиснувши на бугель.
- Надіньте захисні диски на фрези **2** і **3** і також закріпіть відкидними шплінтами **4**.
- Відкидні шплінти встановіть так, як показано на малюнку, інакше, під час експлуатації, вони можуть розімкнутися і випасти (мал. 3).



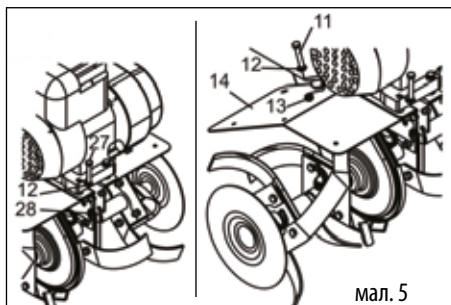
### Консоль

- На пристрої ззаду зніміть з лівого боку вже встановлені там гвинт **24**, шайбу **25** та гайку **26** і зберігайте їх для подальшого монтажу.
- Консоль **10** встановіть на базовий прилад 1 (мал. 4).
- Консоль встановлюється за допомогою попередньо знятих гвинта, шайби і гайки, а також наявних в комплекті постачання гвинтів **11**, шайб **12** і гайок **13**.
- Затягніть всі гвинти максимально можливим крутним моментом.



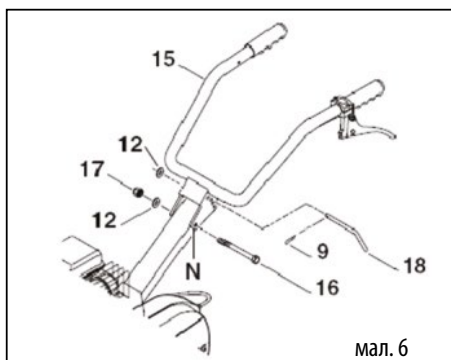
### Захисні крила

- На пристрої спереду з правого боку (кріплення двигуна) зніміть вже встановлені гвинт **27** і гайку **28** і зберігайте їх для подальшого монтажу.
- Захисні крила **14** встановіть на нижній бік рами базового пристрою. Захисні крила встановлюються за допомогою попередньо знятих гвинта і гайки, а також наявних у комплекті поставки гвинта **11**, шайби **12** і гайки **13**.
- Затягніть всі гвинти повністю (мал. 5).



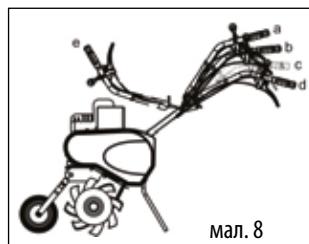
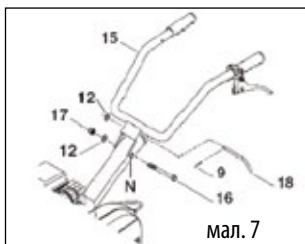
### Панель оператора

- Панель оператора **15** надіньте на кінець консолі так, щоб нижній отвір на консолі збігався з отвором **N** на провідній ручці.
- Затягніть гайки повністю, але при цьому слідкуйте, щоб провідна ручка залишалася на консолі рухливою.
- Гвинт **16** встановіть в отвори і закріпіть шайбою **12** і стопорною гайкою **17**.
- Встановіть потрібне положення ведучої ручки **15** (про п'ять можливих положень - у наступному пункті інструкції).
- Палець **18** встановіть і зафіксуйте пружинним затиском **9** (мал. 6).

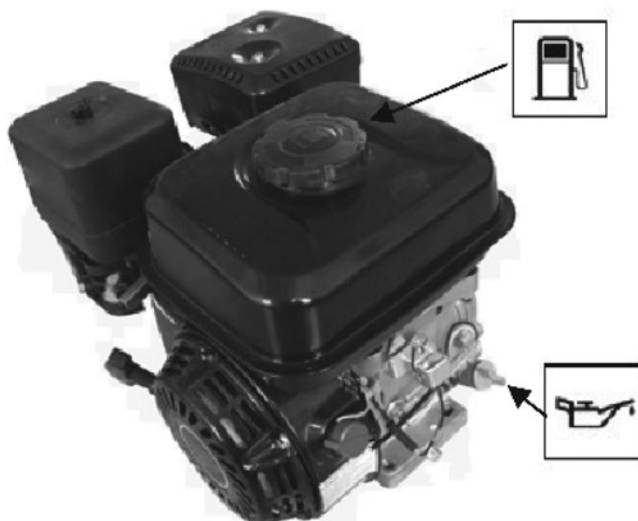


### Регулювання висоти панелі керування

- Робоча висота панелі керування може бути встановлена в положення **a-d** (мал. 8).
- Видаліть пружинний затиск **9** і палець **18** на провідній ручці (мал. 7).
- Встановіть потрібне положення панелі управління **15**.
- Знову встановіть палець і зафіксуйте його пружинним затиском.
- В положенні е панель складена і пристрій готовий до компактного зберігання. Палець і пружинний затиск зберігаються знову встановленими на консолі.

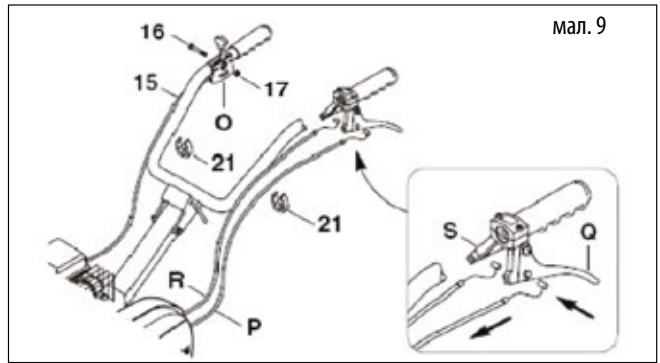


**Культыватор поставляється без моторного масла та пального. Перед першим пуском обов'язково залийте масло і заправте пристрій! Для заправки використовуйте воронку (не входить в комплект постачання).**



### Регулятор обертів двигуна і троси зчеплення

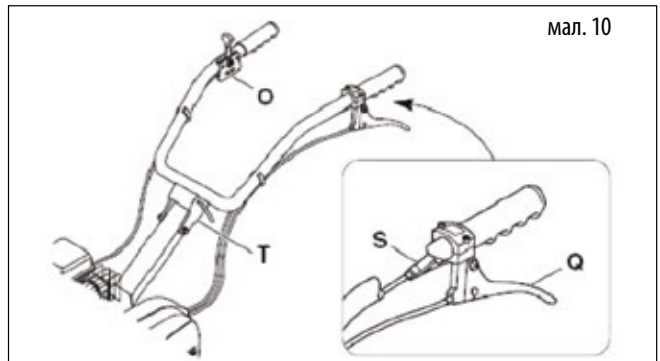
- Регулятор обертів двигуна **O** прикріпіть до панелі керування **15** за допомогою гвинта **16** і стопорної гайки **17**.
- Трос зчеплення переднього ходу **P** (нижній трос) підвісьте на чорний важель зчеплення **Q**.
- Натягніть оболонку тросів зчеплення вперед і підвісьте на тримачі ричагу (для моделі KS 6590T-1/1).
- Трос зчеплення заднього ходу **R** (верхній трос) підвісьте на червоний важель зчеплення **S**, після чого підвісьте оболонку тросів зчеплення на тримачі ричагу (для моделі KS 5560T-1).
- Закріпіть троси зчеплення зліва і справа затискачами **21** на панелі керування **15** (мал. 9).



мал. 9

### Вузли керування на панелі оператора

- Регулятор подачі палива **O**.
- Важіль зчеплення переднього ходу (чорний) **Q** (для моделі KS 6590T-1/1).
- Важіль зчеплення заднього ходу (червоний) **S** (для моделі KS 6590T-1/1).
- Регулювання висоти провідної ручки **T** (мал. 11).



мал. 10

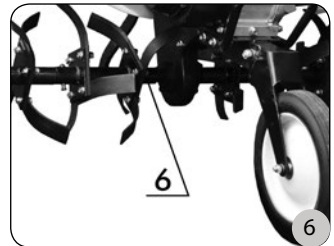
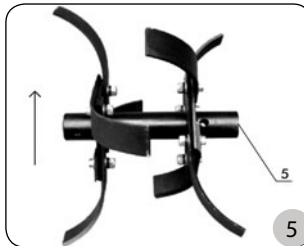
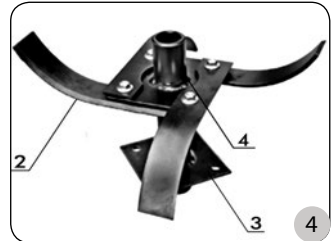
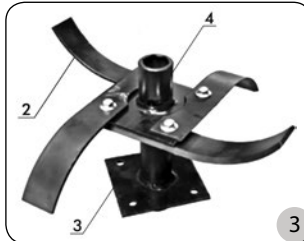
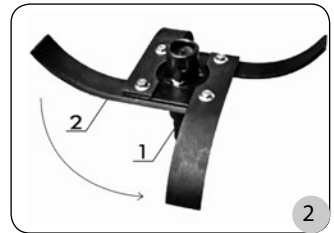
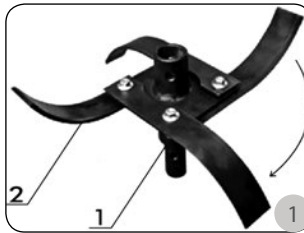
## ЗБИРАННЯ КУЛЬТИВАТОРУ KS 7090T-2/1

**Збирання ріжучих фрез**

Підготуйте основу фрез та ножі до збирання. Зберіть половину фрез як вказано на ілюстрації **1**. Візьміться за тонку основи фрези знизу та закручіть леза за годинниковою стрілкою.

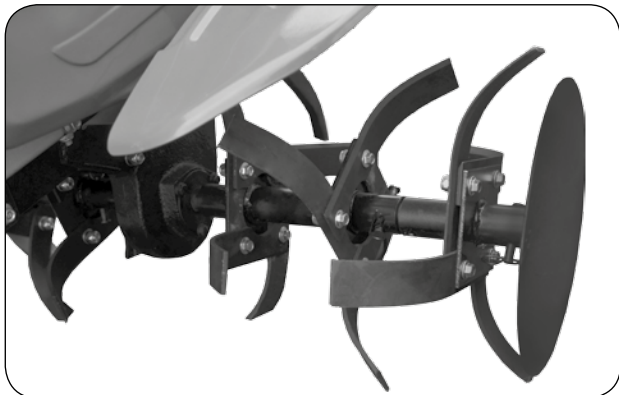
Друга частина фрез збирається лезами проти годинникової стрілки – ілюстрація **2**. Після збирання фрези будуть встановлені по різні сторони пристрою. Після того, як ви зберете комплект фрез, вставте вал, як показано на ілюстраціях **3, 4**.

З'єднайте вже зібрані фрези затискним шпінтом та вставте його в отвори, перевіряючи міцність фіксації. Вставте фрезу отвором **5** на приводний вал **6**, після чого вставте шплінт в отвір з'єднання фрези на приводному валу. У вал фрези вставте захисний диск та зафіксуйте його шпінтом.



**Увага! Зупиніть двигун перед заправкою паливом, транспортуванням та якщо пристрій знаходиться без нагляду.**

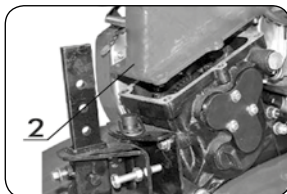
Фреза у зібраному вигляді



**Рулева колонка**



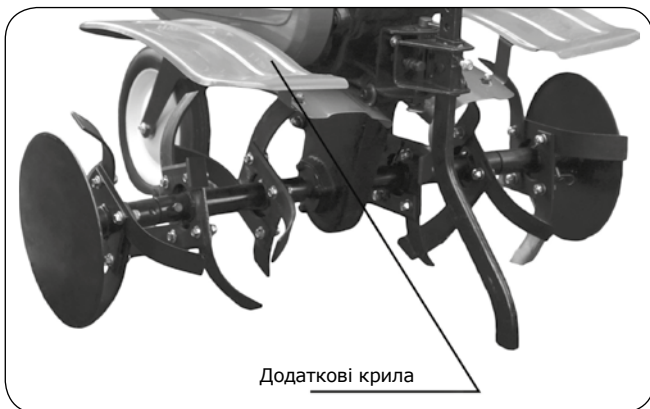
Для запобігання попадання усередину пристрою сторонніх речовин та предметів під час транспортування передбачена додаткова металева кришка для транспортування. Перед установкою рулевої колонки кришку необхідно зняти.



Встановіть рулеву колонку, як показано на ілюстрації. Не забудьте встановити прокладку.

**Додаткові крила**

Міцно пригвинтіть тримачі додаткових крил до культиватора за допомогою болтів, після чого закріпіть на тримачі крила.



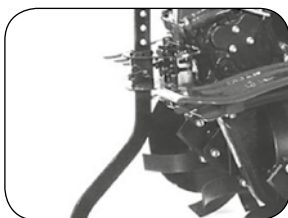


### Монтаж панелі оператора

Встановіть на рулеву колонку заглушку та панель оператора. Прикрутіть трос зчеплення з захисними кожухами та регулятор обертів двигуна. Зафіксуйте болтами панель оператора.

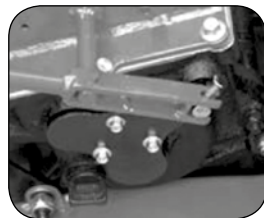
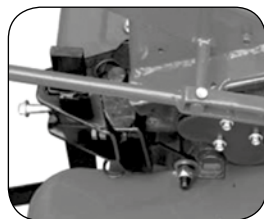


### Встановлення сошника



Для встановлення гвинта, витягніть шплінт та палець. Встановіть сошник у позицію, що відповідає необхідній глибини обробки. Встановіть палець, закріпіть його шплінтом і гвинтом. Установіть важеля перемикавання передач та кришки коробки передач.

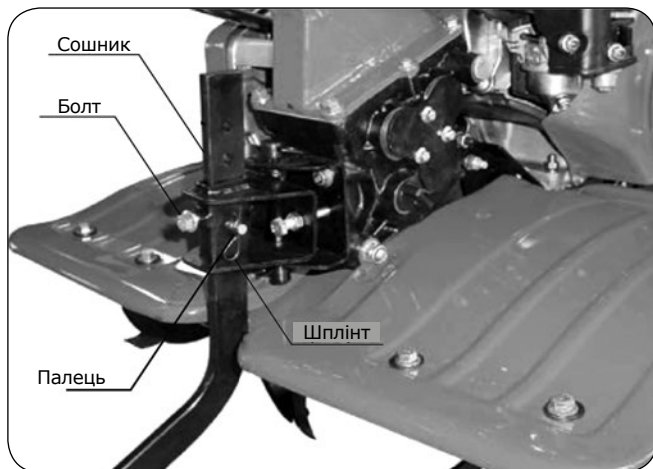
Вставте важіль перемикавання передач в отвір кришки. Помістіть важіль перемикавання передач в отвір кришки. Потім – помістіть наконечник важеля КПП на вал, що виходить з коробки передач та зафіксуйте його за допомогою шплінта. Встановіть кришку коробки перемикавання передач.



### Регулювання глибини обробки

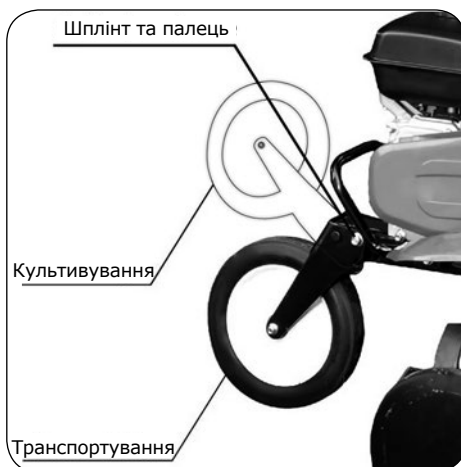
Для регулювання глибини оранки у культиваторі є сошник. Він регулюється переміщенням його вгору та вниз при витягнутому фіксаторі. Чим глибше дістає сошник, тим більшою буде глибина обробки землі. Для роботи з сошником:

1. Відкрутіть гвинт, після чого витягніть шплінт та палець.
2. Встановіть сошник на необхідну для оранки висоту.
3. Встановіть на місце палець, шплінт, закрутіть гвинт.



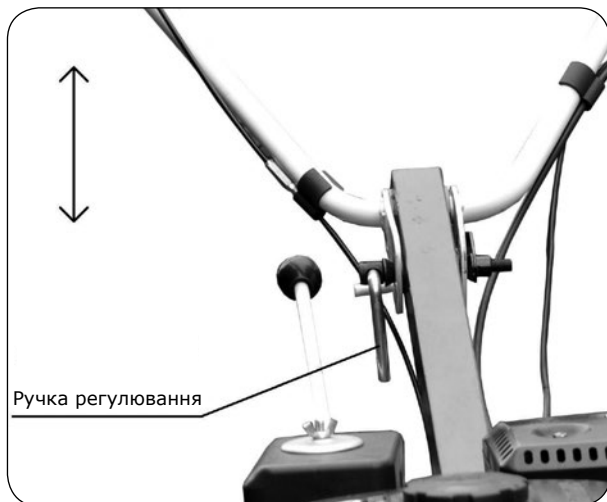
### Монтаж транспортувального колеса

Для переміщення культиватора, він обладнаний переднім транспортувальним колесом. Для переміщення, опустіть колесо вниз та зафіксуйте його установочним штифтом. Підніміть кермо так, щоб культиватор було легко котити по землі. Перед початком обробки землі, поверніть колесо в підняте положення та зафіксуйте його штифтом.



### Положення панелі оператора

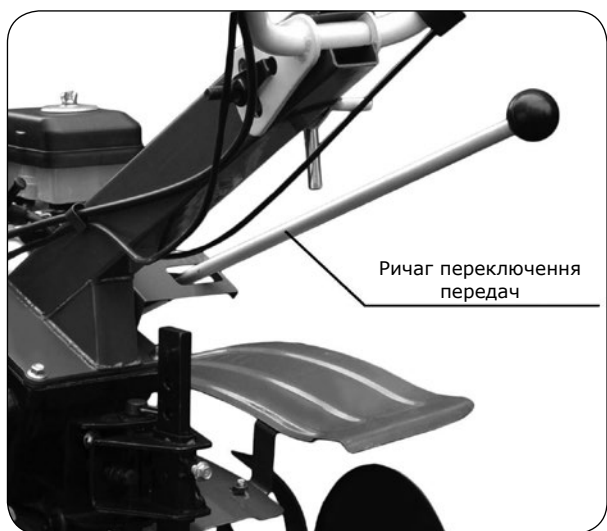
1. Послабте болт, що фіксує положення панелі оператора.
2. Встановіть панель оператора на необхідну висоту.
3. Зафіксуйте панель за допомогою болта.



### Важіль перемикання передач

Для роботи з важелем:

1. Встановіть важіль у нейтральне положення **N**.
2. Перемістіть важіль переключення передач на необхідну швидкість вправо – **F1** або **F2**.
3. Для включення реверсу **R**, перемістіть важіль вліво.



## РОБОТА З ПРИСТРОЄМ

### **Введення в дію**

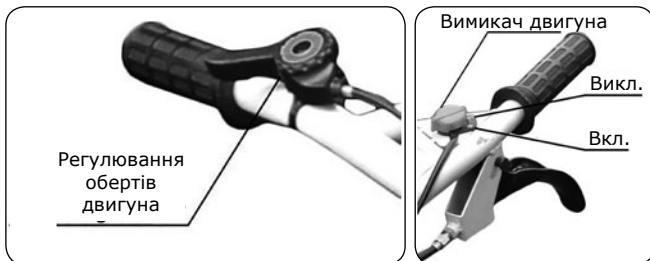
1. Для визначення глибини обробки, встановлюйте сошник на різній висоті. При глибшому встановленні сошника, фрези також заглиблюються у ґрунт і просування пристрою вперед значно сповільнюється.
2. Швидкість руху культиватора визначається регулюванням обертів двигуна. Фрези заглиблюються у землю при утриманні пристрою.
3. Для прискорення просування культиватора вперед встановлюйте сошник вище, тоді фрези піднімуться.
4. Сухий та твердий ґрунт може містити великі грудки землі і можливо будуть потрібні два проходи. Не обробляйте сирий ґрунт, адже його важко розбивати.
5. Негайно відпустіть важіль зчеплення при блокуванні роботи культиватора сторонніми предметами. Вимкніть двигун, приберіть перешкоди та перевірте культиватор на відсутність деформацій та пошкоджень. При необхідності замініть пошкоджені деталі.

### **Пальне та моторне масло**

Для роботи культиватора необхідне нормальне неетиловане пальне з октановим числом 92. Бензин має бути свіжим, марочного сорту. Для заправки пристрою краще за все використовувати воронку (не входить до комплекту). Так само як без пального, культиватор не може працювати без масла, тож залийте його перед першим запуском. Для цього встановіть пристрій на рівній горизонтальній поверхні, відкрийте кришку баку з маслом та залийте масло до мінімальної позначки. За допомогою щупа перевірте рівень. Рівень заливки масла необхідно постійно контролювати. Не допускайте перевищення рівня масла та його нестачу. Інформацію щодо використовуваного моторного масла можна знайти в технічних характеристиках даного культиватора.

### Запуск та зупинка двигуна

Перш ніж запустити двигун, переконайтесь, що вмикач знаходиться у положенні I (вкл.). Переведіть регулятор обертів двигуна у положення MAX (див. мал 12). Заслонку двигуна переведіть у положення СНОКЕ. Візьміться за ручку стартера та повільно потягніть за неї до появи опору, після чого різким швидким рухом витягніть стартер на всю довжину. Повторіть операцію, поки двигун не запуститься. Після запуску двигуна дайте мотузці намотатись на пусковий механізм, не кидаючи ручку стартера. Переведіть заслонку в положення RUN.



Для вимкнення двигуна переведіть перемикач в положення 0 (викл.).



### Зчеплення робочих елементів

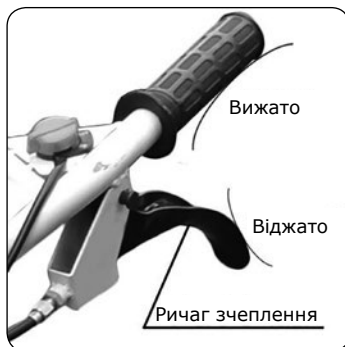
Зчеплення двигуна передає від двигуна до трансмісії крутний момент. Під час натискання ручки зчеплення, включається обертання ременів та рух передається на ланцюгову трансмісію.

Транспортуйте культиватор до необхідної Вам для оранки ділянки землі. Запустіть двигун та ввімкніть необхідну Вам швидкість руху вперед за допомогою важеля коробки передач.

Через натискання та утримання важеля, культиватор почне закопуватись у землю, одночасно рухаючись уперед. Регулюйте висоту заглиблення у землю за допомогою сошника.

мал. 12





### Функція реверсу для моделі KS 7090T-2/1

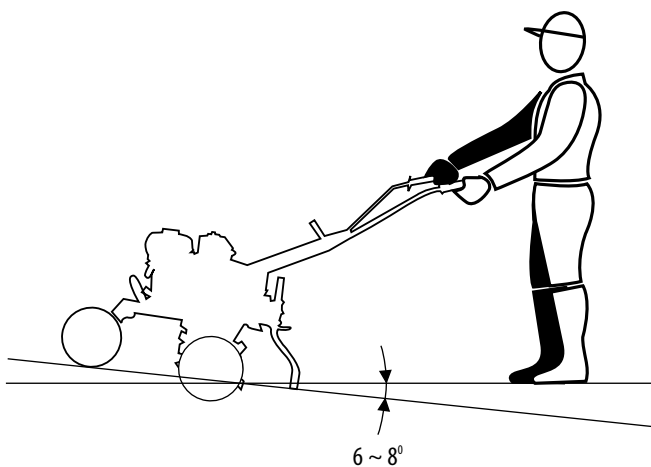
Культиватор оснащений функцією реверсу для кращого маневрування. Для того, щоб фрези почали зворотне обертання, натисніть та утримуйте важіль коробки передач у положенні реверсу.

Заглушіть двигун після завершення робіт.

**Увага! Не використовуйте режим реверсу для обробки ґрунту!**

### Подальші дії

Поступово збільшуйте глибину орання при культивації твердого ґрунту. Натискайте на кермо, щоб полегшити поворот машини, перенесши вагу фрези назад при включенні ґрунтової фрези. Для регулювання швидкості ходу вперед, натисніть ліву ручку зчеплення. Для руху назад, що полегшує роботу з культиватором, використовуйте праву ручку зчеплення. При транспортуванні техніки, опустіть переднє колесо. Після закінчення роботи або під час перерви в роботі, відпускайте зчеплення та вимикайте двигун.



## ТЕХНІЧНЕ ОБСЛУГОВУВАННЯ

Для того, щоб запобігти ненавмисному включенню двигуна, від'єднайте штекер проводу свічки на двигуні на час зберігання, транспортування пристрою та перед усіма роботами по очищенню та технічному обслуговуванню (такі роботи дозволяється проводити тільки при охолодженому двигуні).

Використання, зберігання та технічне обслуговування культиваторів **Könnner & Söhnen** повинні здійснюватись згідно даної інструкції з експлуатації. За всі пошкодження та несправності пристрою, що були спричинені недотриманням правил обслуговування, техніки безпеки та роботи з машиною, виробник відповідальності не несе.

### **Виробник не несе відповідальності за:**

- Використання заборонених виробником мастильних матеріалів, бензину та моторного масла;
- Використання техніки не за призначенням;
- Збитки внаслідок подальшого використання культиватора з несправними деталями;
- Технічні зміни пристрою.

### **Роботи з технічного обслуговування**

Всі роботи, наведені у розділі «Технічне обслуговування», мають виконуватись регулярно. При неможливості виконання робіт користувачем машини, слід звернутись до сервісного центру для оформлення заяви на виконання технічних робіт. У випадку отримання збитків через пошкодження, набуті внаслідок невиконаних робіт з технічного обслуговування, виробник відповідальності не несе.

### **До таких пошкоджень також відносяться:**

- Пошкодження та збитки, отримані внаслідок використання неоригінальних запчастин;
- Корозійні пошкодження та інші наслідки некоректного зберігання;
- Пошкодження, що були викликані роботами технічного обслуговування, які здійснювались неуповноваженими фахівцями.

### **Очищення культиватора**

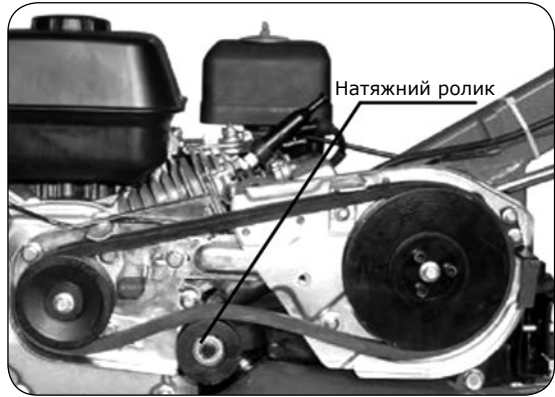
Ретельне очищення та догляд за пристроєм збільшує строк його служби та захищає його від пошкоджень. Після кожного використання очистуйте культиватор від землі та пилу, знімайте з фрез траву, соломку. Тримайте під контролем стан виробу – подшкоджені деталі, посадку різьбових елементів.

Заборонено направляти струмені води на ущільнення, вузли двигуна та опорні місця. Інакше культиватору може знадобитися дорогий негарантійний ремонт.

### Регулювання ременної передачі

Час від часу, після тривалого використання культиватора, необхідно проводити регулювання ременної передачі. Для цього виконайте такі дії:

1. Зніміть кришку ременної передачі, попередньо знявши з неї болт.
2. Затисніть ручку зчеплення. Перевірте відстань між верхньою точкою ременя та верхньою точкою ролика натягу – вона має бути в рамках 60 – 65 мм (2,4-2,5 дюйми).

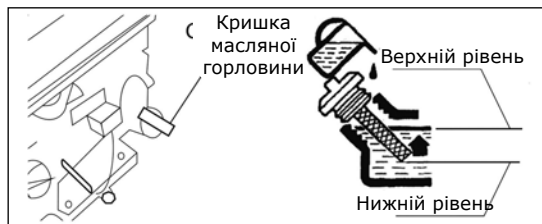


3. Зніміть чотири болти кріплення двигуна для проведення робіт з регулювання. Рухайте двигун вперед або назад для досягнення необхідного натягу ременя та переконайтеся, що зовнішні поверхні ведучого та веденого шківів знаходяться в одній площині.

### Заміна та додавання масла у двигун

Дотримуйтесь графіку технічного обслуговування та регулярно перевіряйте рівень масла у двигуні. При зниженні рівня масла необхідно додати нове масло для забезпечення правильної роботи двигуна. Для заміни масла виконайте наступні дії:

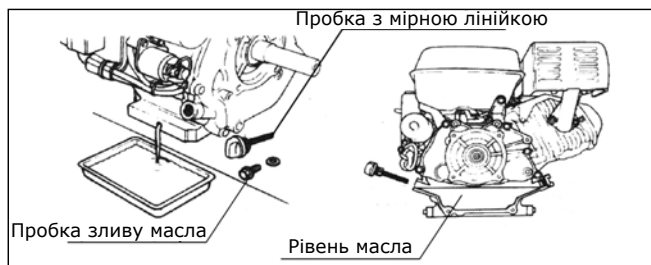
1. Переконайтеся, що культиватор розміщений на рівній поверхні.
2. Під дивинуном культиватора помістіть ємність для зливу масла.
3. Відкрутіть зливну кришку, що розташована під кришкою масляного щупа, за допомогою шестигранного ключа 10 мм.
5. Почекайте, поки масло зтече.
6. Встановіть на місце та затягніть кришку зливного отвору.





**Для додавання масла виконайте такі кроки:**

1. Переконайтесь, що пристрій встановлений на рівній горизонтальній поверхні.
2. На двигуні відкрутіть кришку вимірювального щупа.
3. Залейте в картер моторне масло виского очищення за допомогою воронки.
4. Рівень масла має бути близьким до верхньої частини маслосливної горловини.

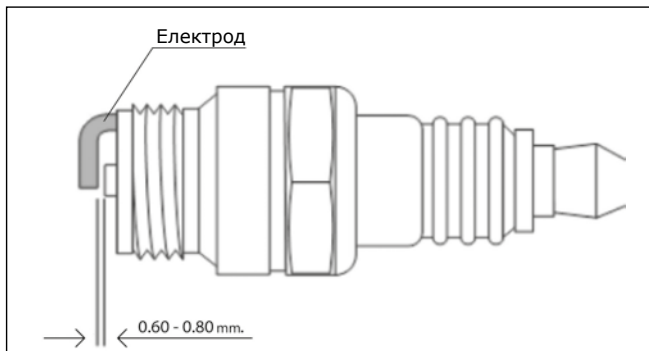
**Технічне обслуговування свічок запалювання**

Свічка запалювання є одним з найважливіших предметів, що забезпечують правильну та довготривалу роботу двигуна. Важливо регулярно перевіряти свічку – вона має бути цілою, встановленою з правильним зазором та не мати нагару.

**Перевірка свічки запалювання**

Рекомендовані до використання свічки запалення F7RTC. Для того, аби перевірити свічку запалювання, виконайте наступні дії:

1. Зніміть зі свічки запалювання ковпачок.
2. За допомогою свічкового ключа викрутіть свічку запалювання.
3. Ретельно огляньте свічку на наявність видимих пошкоджень. Замініть її в разі необхідності.
4. Виміряйте зазор – він має бути у межах 0,7 – 0,8 мм.
5. Перш ніж повторно використовувати свічку запалення, добре почистіть її за допомогою металевої щітки, видаліть бруд. Не забудьте перевірити зазор.
6. Вкрутіть свічку запалення за допомогою ключа та встановіть на місце ковпачок свічки запалювання.



### Двигун внутрішнього згорання

Для найбільшого терміну служби двигуна важливо регулярно слідкувати за рівнем масла та забрудненням масляних та повітряних фільтрів. Ребра охолодження мають завжди знаходитись в чистому стані – це забезпечує достатнє охолодження двигуна.

Вузел	Дія	При кожному запуску	Кожні місяць (або через 20 годин)	Кожні 3 місяці (або через 50 годин)	Кожні 6 місяців (або через 100 годин)	Кожні рік (або через 200 годин)
Моторне масло	Перевірка рівня	✓				
	Заміна			✓		
Повітряний фільтр	Чистка		✓			
	Заміна			✓		
Свічка запалення	Чистка			✓		
	Заміна				✓	
Паливний бак	Перевірка рівня пального	✓				
	Чистка					✓

### Повітряний фільтр

Для забезпечення належного повітряного потоку в карбюраторі необхідно проводити регулярне технічне обслуговування повітряного фільтра. Час від часу його важливо перевіряти на забруднення, для цього:

1. Відкрутіть затискач на верхній кришці повітряного фільтра.
2. Видаліть з корпусу губчастий фільтруючий елемент.
3. Видаліть бруд усередині корпусу для фільтру.
4. Губчастий фільтруючий елемент промийте у теплій воді, після чого просушіть його.
5. Змочіть сухий фільтр чистим машинним маслом та віджміть його, аби видалити надлишки масла.
6. Заміну фільтра необхідно проводити кожні 50 годин роботи культиватора.

## МОЖЛИВІ НЕСПРАВНОСТІ ТА ЇХ УСУНЕННЯ

Несправність	Можлива причина	Усунення несправності
Двигун не запускається	Розмикач ланцюга двигуна в положенні OFF	Привести розмикач ланцюга двигуна в положення ON
	Відсутнє пальне у баку	Додати пальне, прочистити паливопровід
	Паливопровід закупорений	Використовувати завжди свіже пальне марочних сортів, нормальний неетилований бензин
	Погане, старе або забруднене пальне у баку	Очистити паливний бак, паливопровід та карбюратор
	Повітряний фільтр забруднений	Очистити повітряний фільтр
	Штекер дроту свічки запалення від'єднаний від свічки запалення; дрот високої напруги погано закріплений в штекері	Вставити штекер проводу до свічки запалення; перевірити з'єднання між проводом високої напруги та штекером
	Свічка запалення закоптилася або має пошкодження; неправильна відстань між електродами	Очистити або замінити свічку запалення; виставити відстань між електродами
	Двигун "захлинувся" після декількох спроб запуску	Викрутити та просушити свічку запалення, кілька разів смикнути трос при викрученій свічці запалення; регулятор подачі пального у положенні STOP (СТОП)
Тяжкий пуск або зменшена потужність двигуна	Паливний бак забруднений	Очистити паливний бак
	Повітряний фільтр забруднений	Очистити повітряний фільтр
	Свічка запалення закоптилася	Очистити свічку запалення
	Вода в паливному баку та карбюраторі; карбюратор закупорений	Опустошити паливний бак; очистити паливопровід та карбюратор
Двигун перегрівається	Неправильна відстань між електродами свічки запалення	Установити правильну відстань між електродами
	Повітряний фільтр забруднений	Очистити повітряний фільтр
	Ребра охолодження забруднені	Очистити ребра охолодження
	Занадто низький рівень масла у двигуні	Долити моторне масло
Відсутня тяга при натисканні на важель зчеплення	Неправильно встановлений трос зчеплення	Відрегулювати трос зчеплення
Підвищена вібрація під час роботи	Кріплення двигуна послаблено	Затягнути гвинти кріплення двигуна

## ЗБЕРІГАННЯ

Перед установкою культиватора на зберігання ретельно огляньте пристрій на предмет можливих несправностей – машина має завжди перебувати в готовності до експлуатації. Зберігайте пристрій у сухому та не пильному приміщенні, в недоступному для дітей місці.

При установці на тривале зберігання (наприклад, в зимовий період), слід дотримуватись таких умов зберігання:

- Зовнішні частини двигуна, пристрої, ребра охолодження мають бути ретельно очищені від бруду.
- Всі рухомі деталі культиватора мають бути змащені маслом або мастилом.
- Паливний бак та карбюратор необхідно спустошити. Для цього випрацюйте пальне на холостому ході поза приміщенням.
- Свічку запалення слід викрутити та через отвір для неї залити у двигун 3 см<sup>3</sup> масла.

## УТИЛІЗАЦІЯ

При утилізації виробу необхідно мати на увазі, що упаковка культиватора, аксесуари та сам пристрій вироблені з матеріалів, придатних до вторинного використання.



## КОНТАКТИ

Німеччина

[ks-power.de](http://ks-power.de)

[info@dimaxgroup.de](mailto:info@dimaxgroup.de)

---

Польща

[ks-power.pl](http://ks-power.pl)

[info.pl@dimaxgroup.de](mailto:info.pl@dimaxgroup.de)

---

Україна

[ks-power.com.ua](http://ks-power.com.ua)

[sales@ks-power.com.ua](mailto:sales@ks-power.com.ua)

---