



- Ⓢ Лазерний нівелір LL 0501, LL 0503, LL 0505
- Ⓢ Лазерный нивелир LL 0501, LL 0503, LL 0505
- Ⓢ Line laser LL 0501, LL 0503, LL 0505

Ⓢ Інструкція

Ⓢ Инструкция

Ⓢ User manual

WARNING! Read the instructions carefully before using the product
УВАГА! Ознайомтеся з інструкцією перед експлуатацією виробу
ВНИМАНИЕ! Изучите инструкцию перед эксплуатацией изделия

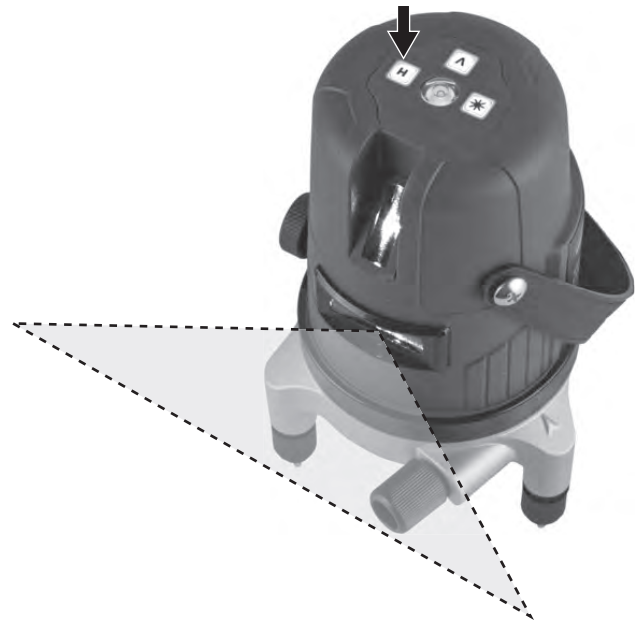
1



V

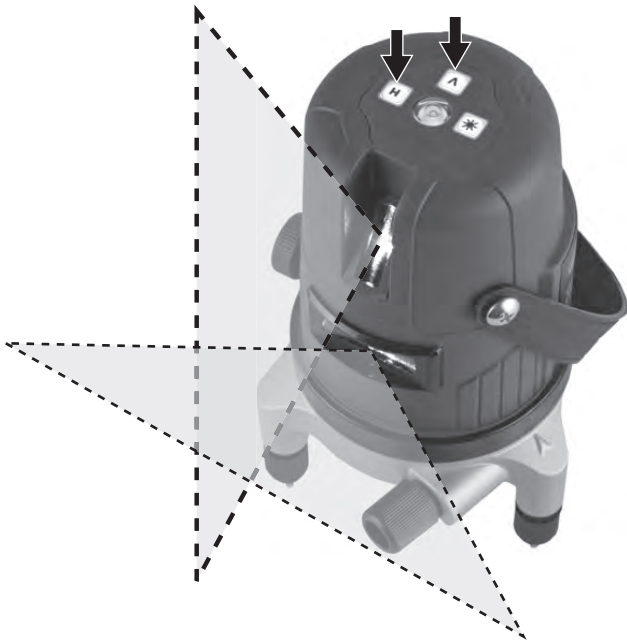


H

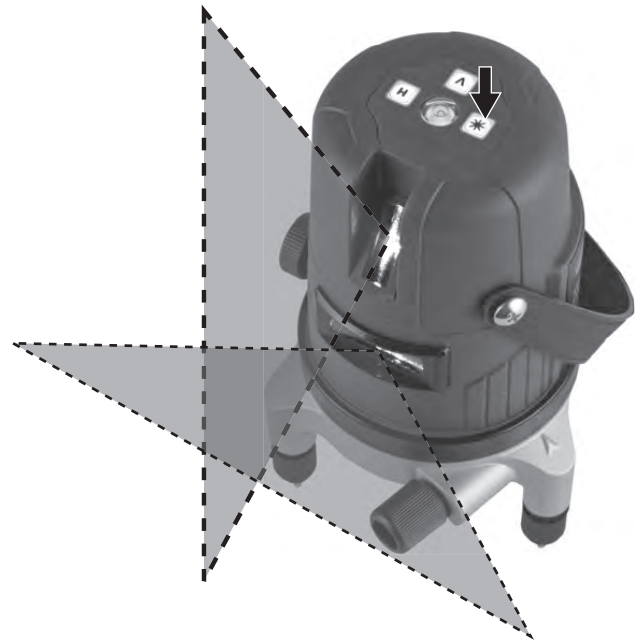


H

V



A square icon containing a sun symbol, representing the power or on/off function.



Рівень лазерний

ВКАЗІВКИ ПО БЕЗПЕЦІ

Для забезпечення безпечної та надійної роботи з вимірювальними приладами повинні бути прочитані і дотримуватися всі інструкції. Ніколи не доводьте попереджувальні таблички на вимірювальний інструмент до стану невпізнанності.

ДОБРЕ ЗБЕРЕЖІТЬ ЦЮ ІНСТРУКЦІЮ!

Не спрямовуйте лазерний промінь на людей або тварин і не дивіться самі в лазерний промінь. Справжній вимірювальний інструмент створює лазерне випромінювання класу 2 згідно ІЕС 60825-1. Цим випромінюванням Ви можете ненавмисно засліпити людей.

- Не використовуйте лазерні окуляри в якості захисних окулярів. Лазерні окуляри служать для кращого розпізнавання лазерного променя, проте вони не захищають від лазерного випромінювання.

- Не використовуйте лазерні окуляри в якості сонячних окулярів або у вуличному русі. Лазерні окуляри не дають повного захисту від ультрафіолетового випромінювання і погіршують сприйняття фарб.

- Ремонт Вашого вимірювального інструмента доручайте лише кваліфікованим фахівцям, використовуючи тільки оригінальні запасні частини. Цим забезпечується безпека вимірювального інструмента.

- Не дозволяйте дітям користуватися лазерним вимірювальним інструментом без нагляду. Вони можуть ненавмисно засліпити людей.

- Не користуйтеся вимірювальним інструментом у вибухонебезпечному середовищі, поблизу від горючих рідин, газів і пилу. У вимірювальний інструмент можуть утворитися іскри, від яких може спалахнути пил або пари.

ОПИС ПРОДУКТУ ТА ПОСЛУГ

Використовуйте за призначенням. Справжній вимірювальний прилад призначений для побудови і контролю горизонтальних і вертикальних ліній. Вимірювальний інструмент придатний виключно для експлуатації в закритих приміщеннях.

ТЕХНІЧНІ ДАННІ

| | LL0501 | LL0503 | LL0505 |
|--|---|---|---|
| Кількість ліній | 2 | 3 | 5 |
| Робочий діапазон, мін. | 15 м | 15 м | 15 м |
| Точність нівелювання | ±0.5 мм/м | ±0.5 мм/м | ±0.5 мм/м |
| Звичайний діапазон автоматичного нівелювання | ±4° | ±4° | ±4° |
| Звичайний час нівелювання | 6 с. | 6 с. | 6 с. |
| Робоча температура | +5 °С...+40 °С | +5 °С...+40 °С | +5 °С...+40 °С |
| Температура зберігання | -20 °С...+70 °С | -20 °С...+70 °С | -20 °С...+70 °С |
| Відносна вологість повітря, не більше | 0,9 | 0,9 | 0,9 |
| Клас лазера | 2 | 2 | 2 |
| Тип лазера | 635 нм, <5мВт | 635 нм, <5мВт | 635 нм, <5мВт |
| Різьба для штатива | 8" | 8" | 8" |
| Джерело живлення | 3 батаейки 1.5 V LR6 (AA) / Мережа 220В | 3 батаейки 1.5 V LR6 (AA) / Мережа 220В | 3 батаейки 1.5 V LR6 (AA) / Мережа 220В |
| Тривалість роботи, бл. | >3 ч. | >3 ч. | >3 ч. |

| | | | |
|------|---------|---------|---------|
| Вага | 1.58 кг | 1.58 кг | 1.58 кг |
|------|---------|---------|---------|

ЗОБРАЖЕНІ СКЛАДОВІ ЧАСТИНИ

Нумерація представлених складових частин виконана по зображенню вимірювального інструмента на сторінці з ілюстраціями.

- 1 Отвір для виходу лазерного променя
- 2 Вимикач
- 3 Гніздо під штатив 1/2 "
- 4 Фіксатор кришки батарейного відсіку
- 5 Кришка батарейного відсіку
6. Мікрометричний гвинт
7. Окуляри для роботи з лазерним інструментом

КОМПЛЕКТ ПОСТАВКИ

Рівень лазерний, блок живлення, окуляри, перехідник для штативу, кейс.

ТЕРМІН СЛУЖБИ ВИРОБИ

Термін служби виробу становить 5 років.

ДАТА ВИГОТОВЛЕННЯ

Вказана на упаковці товару

ТЕРМІН ЗБЕРІГАННЯ

При дотриманні умов зберігання термін зберігання не обмежений.

УМОВИ ЗБЕРІГАННЯ

Продукція зберігається в сухих, провітрюваних складських приміщеннях при температурі від 0 ° С до + 40 ° С при відносній вологості не більше 80%.

ТРАНСПОРТУВАННЯ

Категорично не допускається падіння і будь-які механічні дії на упаковку при транспортуванні. При розвантаженні / навантаженні не допускається використання будь-якого виду техніки, що працює за принципом затиску упаковки.

ЗБІРКА

Установка / заміна батарейок

У вимірювальний інструмент рекомендується використовувати лужномарганцеві батарейки.

Для відкриття батарейного відсіку натисніть фіксатор в напрямку стрілки і зніміть кришку вгору. Вставте батарейки. Слідкуйте при цьому за правильною полярністю згідно зображенню в відсіку батарейок.

Завжди замінійте всі батарейки одночасно. Користуйтеся лише батарейками одного виробника і з однаковою ємністю.

- Якщо Ви не користуєтеся тривалий час вимірювальним інструментом, то батарейки повинні бути вийняті з інструменту. При тривалому зберіганні батарейки можуть окислитися і розрядитися.

РОБОТА З ІНСТРУМЕНТОМ

Експлуатація

- Захищайте вимірювальний інструмент від вологи і прямих сонячних променів.
- Не піддавайте вимірювальний інструмент впливу екстремальних температур і температурних перепадів. Зокрема, не залишайте його на тривалий час в машині. При великих перепадах температури спочатку дайте вимірювального інструменту стабілізувати свою температуру, перш ніж починати працювати з ним. Екстремальні температури і температурні перепади можуть негативно впливати на точність вимірювального інструмента.
- Захищайте вимірювальний інструмент від сильних ударів і падінь. Пошкодження інструменту можуть негативно вплинути на точність вимірювання. Після сильного удару або падіння інструменту порівняйте лазерні лінії для контролю з відомими вертикальними або горизонтальними опорними лініями.

- При транспортуванні вимикайте вимірювальний інструмент. При виключенні блокується маятниковий механізм, який інакше при різких рухах може бути пошкоджений.
- Не наводьте лазерний промінь на людей або тварин і не дивіться самі в лазерний промінь, в тому числі і з великої відстані.
- Не залишайте без нагляду включений вимірювальний інструмент і вимикайте його після використання. Інші особи можуть бути засліплені лазерним променем. З метою економії електроенергії вимикайте вимірювальний інструмент, якщо Ви ним не користуєтесь.

АВТОМАТИЧНЕ НІВЕЛЮВАННЯ

Після включення функція автоматичного нівелювання вирівнює нерівності в рамках діапазону автоматичного нівелювання в $\pm 4^\circ$.

ВКАЗІВКИ ЩОДО ВИКОРИСТАННЯ

Використовуйте завжди тільки середину лазерної лінії для позначки.

Ширина лазерної лінії змінюється в міру віддалення.

ОКУЛЯРИ ДЛЯ РОБОТИ З ЛАЗЕРНИМ ІНСТРУМЕНТОМ

Лазерні окуляри відфільтровують навколишній світ. Завдяки цьому червоне світло лазера стає яскравішим для людського ока.

Не застосовуйте лазерні окуляри в якості захисних окулярів. Лазерні окуляри служать для кращого розпізнавання лазерного променя, проте вони не захищають від лазерного випромінювання.

Не застосовуйте лазерні окуляри в якості сонячних окулярів або у вуличному русі. Лазерні окуляри не дають повного захисту від ультрафіолетового випромінювання і погіршують сприйняття фарб.

ТЕХОБСЛУГОВУВАННЯ І СЕРВІС

Тримайте вимірювальний інструмент постійно в чистоті.

Ніколи не занурюйте вимірювальний інструмент в воду або інші рідини.

Витирайте забруднення сухою і м'якою ганчіркою. Не використовуйте ніяких засобів, що очищають або розчинників.

Очищайте регулярно особливо поверхні у вихідного отвору лазера і стежте при цьому за ворсинками. Якщо незважаючи на ретельну процедуру виготовлення і випробування вимірювальний інструмент все-таки вийде

з ладу, ремонт повинна виробляти авторизована сервісна майстерня для електроінструментів STARK.

Не відкривайте самостійно вимірювальний інструмент.

УТИЛІЗАЦІЯ

Старі електроприлади підлягають вторинній переробці і тому не можуть бути утилізовані з побутовими відходами! Тому ми хотіли б попросити Вас активно підтримати нас в справі економії ресурсів і захисту навколишнього середовища і здати цей прилад в приймальний пункт утилізації (якщо такий є).

ЗАЯВА ПРО ВІДПОВІДНІСТЬ

Ми з повною відповідальністю заявляємо, що даний виріб відповідає наступним стандартам та нормативним документам: EN60335-1, EN60335-2-29, EN61000-3-2, EN61000-3-3, EN55014, EN55104, - згідно з правилами: 2006/42/ЕЕС, 2006/95/ЕЕС, 2004/108/ЕЕС.

Зроблено в Китаї.

Уровень лазерный УКАЗАНИЯ ПО БЕЗОПАСНОСТИ

Для обеспечения безопасной и надежной работы с измерительным инструментом должны быть прочитаны и соблюдаться все инструкции. Никогда не доводите предупредительные таблички на измерительном инструменте до состояния неузнаваемости.

ХОРОШО СОХРАНИТЕ ЭТУ ИНСТРУКЦИЮ!

- Не направляйте лазерный луч на людей или животных и не смотрите сами в лазерный луч. Настоящий измерительный инструмент создает лазерное излучение класса 2 согласно IEC 60825-1. Этим излучением Вы можете непреднамеренно ослепить людей.
- Не применяйте лазерные очки в качестве защитных очков. Лазерные очки служат для лучшего распознавания лазерного луча, однако они не защищают от лазерного излучения.
- Не применяйте лазерные очки в качестве солнечных очков или в уличном движении. Лазерные очки не дают полной защиты от ультрафиолетового излучения и ухудшают восприятие красок.
- Ремонт Вашего измерительного инструмента поручайте только квалифицированному персоналу, используя только оригинальные запасные части. Этим обеспечивается безопасность измерительного инструмента.
- Не разрешайте детям пользоваться лазерным измерительным инструментом без надзора. Они могут неумышленно ослепить людей.
- Не работайте с измерительным инструментом во взрывоопасной среде, поблизости от горючих жидкостей, газов и пыли. В измерительном инструменте могут образоваться искры, от которых может воспламениться пыль или пары.

ОПИСАНИЕ ПРОДУКТА И УСЛУГ

Применяйте по назначению. Настоящий измерительный прибор предназначен для построения и контроля горизонтальных и вертикальных линий. Измерительный инструмент пригоден исключительно для эксплуатации в закрытых помещениях.

ТЕХНИЧЕСКИЕ ДАННЫЕ

| | LL0501 | LL0503 | LL0505 |
|---|--|--|--|
| Количество линий | 2 | 3 | 5 |
| Рабочий диапазон, мин. | 15 м | 15 м | 15 м |
| Точность нивелирования | ±0.5 мм/м | ±0.5 мм/м | ±0.5 мм/м |
| Типичный диапазон автоматического нивелирования | ±4° | ±4° | ±4° |
| Типичное время нивелирования | 6 с. | 6 с. | 6 с. |
| Рабочая температура | +5 °С...+40 °С | +5 °С...+40 °С | +5 °С...+40 °С |
| Температура хранения | -20 °С...+70 °С | -20 °С...+70 °С | -20 °С...+70 °С |
| Относительная влажность воздуха не более | 0,9 | 0,9 | 0,9 |
| Класс лазера | 2 | 2 | 2 |
| Тип лазера | 635 нм, <5мВт | 635 нм, <5мВт | 635 нм, <5мВт |
| Резьба для штатива | 8" | 8" | 8" |
| Батарейки | 3 батарейки 1.5 V LR6 (AA) / Сеть 220В | 3 батарейки 1.5 V LR6 (AA) / Сеть 220В | 3 батарейки 1.5 V LR6 (AA) / Сеть 220В |

| | | | |
|-------------------------------|---------|---------|---------|
| Продолжительность работы, ок. | >3 ч. | >3 ч. | >3 ч. |
| Вес | 1.58 кг | 1.58 кг | 1.58 кг |

ИЗОБРАЖЕННЫЕ СОСТАВНЫЕ ЧАСТИ

Нумерация представленных составных частей выполнена по изображению измерительного инструмента на странице с иллюстрациями.

- 1 Отверстие для выхода лазерного луча
- 2 Выключатель
- 3 Гнездо под штатив 1/2"
- 4 Фиксатор крышки батарейного отсека
- 5 Крышка батарейного отсека
6. Микрометрический винт
7. Очки для работы с лазерным инструментом

КОМПЛЕКТ ПОСТАВКИ

Уровень лазерный, блок питания, очки, переходник для штатива, кейс.

СРОК СЛУЖБЫ ИЗДЕЛИЯ

Срок службы изделия составляет 5 лет.

ДАТА ИЗГОТОВЛЕНИЯ

Указана на упаковке товара

СРОК ХРАНЕНИЯ

При соблюдении условий хранения срок хранения не ограничен.

УСЛОВИЯ ХРАНЕНИЯ

Продукция хранится в сухих, проветриваемых складских помещениях при температуре от 0°C до +40°C при относительной влажности не более 80%.

ТРАНСПОРТИРОВКА

Категорически не допускается падение и любые механические воздействия на упаковку при транспортировке. При разгрузке/погрузке не допускается использование любого вида техники, работающей по принципу зажима упаковки.

СБОРКА

Установка/замена батареек

В измерительном инструменте рекомендуется использовать щелочномарганцевые батарейки.

Для открытия батарейного отсека нажмите фиксатор в направлении стрелки и снимите крышку вверх. Вставьте батареи. Следите при этом за правильной полярностью согласно изображению в отсеке батарей.

Всегда заменяйте все батарейки одновременно. Применяйте только батарейки одного изготовителя и с одинаковой емкостью.

- Если Вы не пользуетесь продолжительное время измерительным инструментом, то батарейки должны быть вынуты из инструмента. При продолжительном хранении батарейки могут окислиться и разрядиться.

РАБОТА С ИНСТРУМЕНТОМ

Эксплуатация

- Защищайте измерительный инструмент от влаги и прямых солнечных лучей.
- Не подвергайте измерительный инструмент воздействию экстремальных температур и температурных перепадов. В частности, не оставляйте его на длительное время в машине. При больших перепадах температуры сначала дайте измерительному инструменту стабилизировать свою температуру, прежде чем начинать работать с ним. Экстремальные температуры и температурные перепады могут отрицательно влиять на точность измерительного инструмента.
- Защищайте измерительный инструмент от сильных ударов и падений. Повреждения инструмента могут отрицательно повлиять на точность измерения. После сильного удара

или падения инструмента сравните лазерные линии для контроля с известными вертикальными или горизонтальными опорными линиями.

- При транспортировке выключайте измерительный инструмент. При выключении блокируется маятниковый механизм, который иначе при резких движениях может быть поврежден.

- Не направляйте лазерный луч на людей или животных и не смотрите сами в лазерный луч, в том числе и с большого расстояния.

- Не оставляйте без присмотра включенный измерительный инструмент и выключайте его после использования. Другие лица могут быть ослеплены лазерным лучом. В целях экономии электроэнергии выключайте измерительный инструмент, если Вы им не пользуетесь.

АВТОМАТИЧЕСКОЕ НИВЕЛИРОВАНИЕ

После включения функция автоматического нивелирования выравнивает неровности в рамках диапазона автоматического нивелирования в $\pm 4^\circ$.

УКАЗАНИЯ ПО ПРИМЕНЕНИЮ

Используйте всегда только середину лазерной линии для отметки.

Ширина лазерной линии изменяется по мере удаления.

ОЧКИ ДЛЯ РАБОТЫ С ЛАЗЕРНЫМ ИНСТРУМЕНТОМ

Лазерные очки отфильтровывают окружающий свет. Благодаря этому красный свет лазера становится более ярким для человеческого глаза.

Не применяйте лазерные очки в качестве защитных очков. Лазерные очки служат для лучшего распознавания лазерного луча, однако они не защищают от лазерного излучения.

Не применяйте лазерные очки в качестве солнечных очков или в уличном движении. Лазерные очки не дают полной защиты от ультрафиолетового излучения и ухудшают восприятие красок.

ТЕХОБСЛУЖИВАНИЕ И СЕРВИС

Содержите измерительный инструмент постоянно в чистоте.

Никогда не погружайте измерительный инструмент в воду или другие жидкости.

Вытирайте загрязнения сухой и мягкой тряпкой. Не используйте никаких очищающих средств или растворителей.

Очищайте регулярно особенно поверхности у выходного отверстия лазера и следите при этом за ворсинками. Если несмотря на тщательную процедуру изготовления и испытания измерительный инструмент все-таки выйдет

из строя, ремонт должна производить авторизованная сервисная мастерская для электроинструментов STARK.

Не вскрывайте самостоятельно измерительный инструмент.

УТИЛИЗАЦИЯ

Старые электроприборы подлежат вторичной переработке и поэтому не могут быть утилизированы с бытовыми отходами! Поэтому мы хотели бы

попросить Вас активно поддержать нас в деле экономии ресурсов и защиты окружающей среды и сдать этот прибор в приемный пункт утилизации (если таковой имеется).

ЗАЯВЛЕНИЕ О СООТВЕТСТВИИ

Мы с полной ответственностью заявляем, что настоящее изделие соответствует следующим стандартам и нормативным документам: EN60335-1, EN60335-2-29, EN61000-3-2, EN61000-3-3, EN55014, EN55104, - согласно правилам: 2006/42/ЕЕС, 2006/95/ЕЕС, 2004/108/ЕЕС.

Сделано в Китае.

Instruction Manual

APPLICATION

These tools have been widely used in construction field, with the function of level and theodolite.

This tool is intended for the defining and checking of exact horizontal and vertical lines and all angles in between by means of laser beam projection. Make work easier, save more time, more efficiency, meanwhile ensure the high accuracy and quality of construction.

FEATURES

1. Automatic leveling with in 3 degree tilt.
2. Alarming if exceeds the level range.
3. Magnetic damping compensation systems make level quickly.
4. The line can change between Horizontal and vertical and cross free.
5. Laser point to ground can be used as locating the machine.
6. 360 degree rotary base and fine-tuning can make the tools find the objective quickly.

FUNCTION

1. Draw horizontal line on the wall.
2. Draw vertical line on the wall, extending to zenith draw cross line.
3. With receiving laser signal function, can be used outdoor or long distance.

OPERATION

1. Please use the good quality alkaline battery and make sure to match (+) and (-) terminals correctly.
2. Through adjusting the three legs of the base, make the water vacuole within the line, then the instrument will automatically leveling.
3. Turn the switch right open the tool, the down point light and the light under the water vacuole lighted.
4. Based on the actual situation, push the button V or H (V-vertical, H-horizontal) adjusting the line needed. If want vertical line aligning a certain point, you can turn the instrument then through fine turning. If want up or down the horizontal line, you can use a tripod(option accessory).
5. If the instrument set level, the laser line will shine; please adjust the three leg of the base until the laser line stop shining.

If used outdoor, the laser line is hard to see, then please use the laser line receiver. Push the button "OUTDOOR" first, the light under water vacuole stop shining, means can use the receiver. If the receiver receives the laser line, the blue light in the middle will light, the grooves on the receiver edge is the laser line position. If the upper red light on, please, upward the receiver, if the lower red light on, please, downward the receiver until the blue light on. Also can open the buzzer, make judgment by the sound of buzzer.

After work finish, turn the switch to OFF.

MAINTENANCE

1. Do not expose the tool to continuous vibration or extremely hot or cold temperatures.
2. Always store the tool indoors in its protective carton/ case.
3. Always keep the tool free of dust, moisture and direct sunlight.
4. Clean the tool with a damp cloth! Always remove the batteries before cleaning the lens.
5. Do not disassemble or modify the tool in any way.
6. Do not attempt to change any part of the laser lens.
7. Place your tools out of reach of children.
8. If the tool should fail despite the care taken in manufacturing and testing procedures, repair should be carried out by an after-sales service centre.

SAFETY

1. Do not look into the laser beam (laser radiation)
2. Do not point the laser beam at persons or animals
3. Do not place the tool in a position that may cause anyone to look into the laser beam intentionally or unintentionally

4. Do not use any magnifying optical tools (such as magnifying glasses, telescopes, or binoculars) to view the laser beam
5. Do not remove or damage the warning label on the tool
6. Do not operate the tool in the presence of flammable liquids, gases or dust
7. Do not operate the tool with children around
8. This tool should not be used by people under the age of 16 years
9. Do not use the tool for any purpose other than those mentioned in this instruction manual
10. Only use the original accessories which are intended for this tool
11. Always switch off the tool when not in use



Products of brand "Stark" is constantly being improved so specifications and design can be slightly different.



Вироби під торговою маркою "Stark" постійно удосконалюються, тому технічні характеристики та дизайн виробів можуть несуттєво змінюватися.



Изделия торговой марки "Stark" постоянно усовершенствуются, поэтому технические характеристики и дизайн изделий могут незначительно отличаться.