



Spare Parts List  
Ersatzteilliste  
Liste de pièces détachées  
Lista de piezas de repuesto

2013-03

PF0300  
PF0403  
PF0410  
PF0610  
PF0800  
PF1010  
PF1100  
PF1110

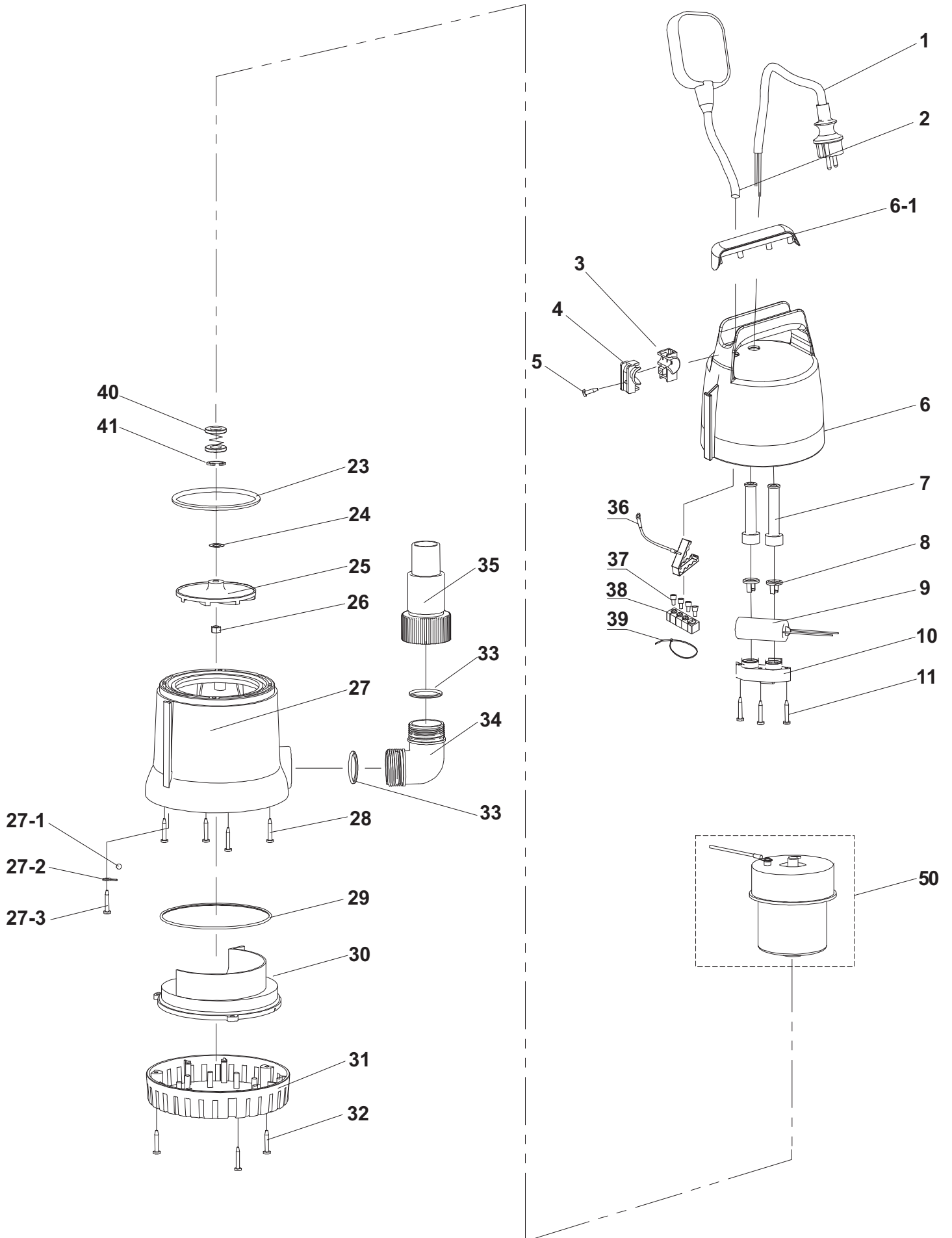
PF0300\_1110 (D, GB, F, E)

PF0300, PF0403, PF0410,  
PF0610, PF0800, PF1010,  
PF1100, PF1110

1

EP-84, PF0300  
EP-84, PF0300  
EP-84, PF0300  
EP-84, PF0300

**Makita**



PF0300, PF0403, PF0410,  
PF0610, PF0800, PF1010,  
PF1100, PF1110

1

EP-84, PF0300  
EP-84, PF0300  
EP-84, PF0300  
EP-84, PF0300



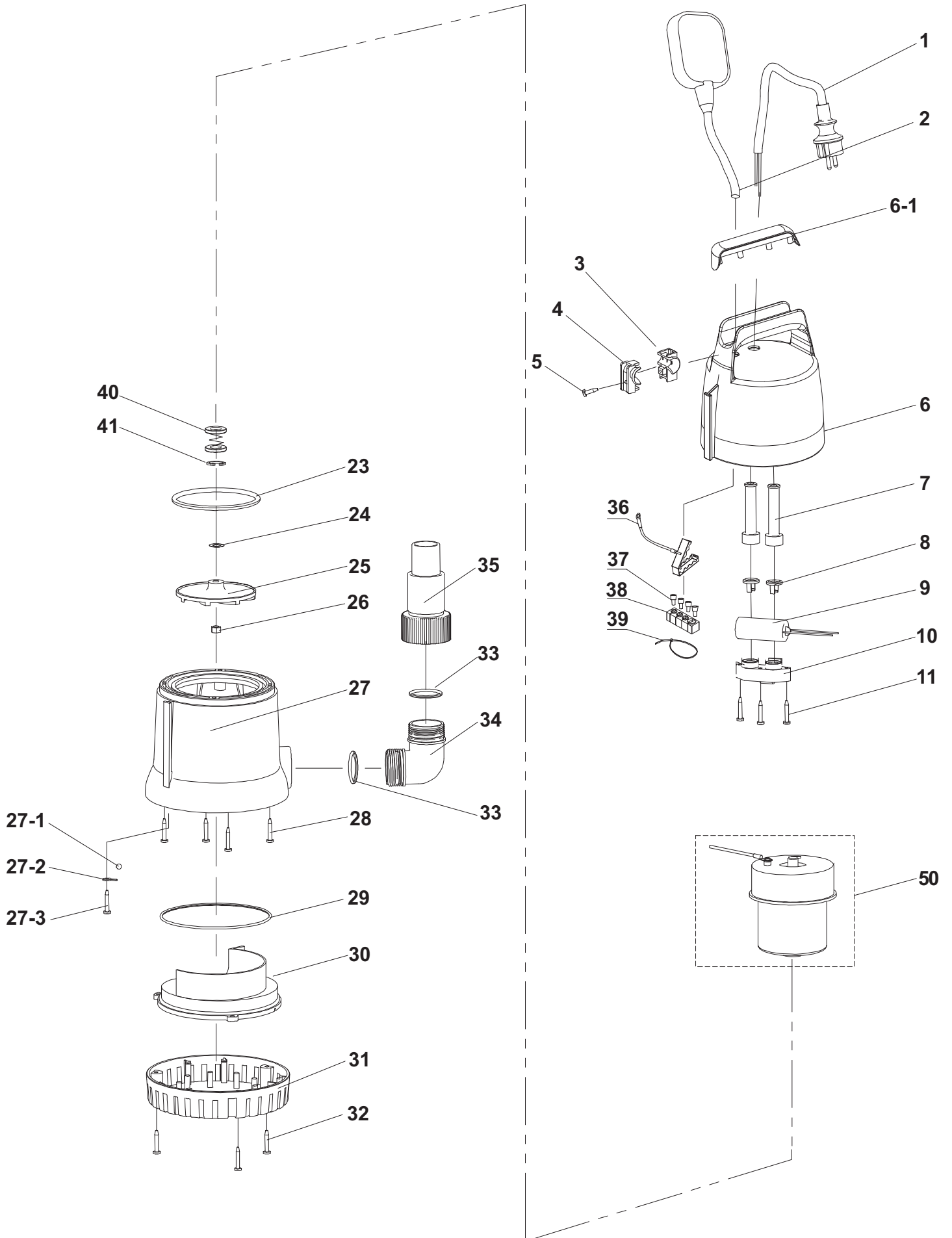
Seite / Page	Pos.	PF0300	Teil-Nr. Part No. No. de pièce No. de pieza	Hinweise Notes Renseign. Nota	Bezeichnung	Spezifikation Specification	Description	Désignation	Denominación
1	1	1	609 025 434		KABEL MIT STECKER	H05RN-F 3G0.75mm <sup>2</sup> ,φ7m m*10.27m	POWER SUPPLY CORD W. PLUG	CÂBLE AVEC PRISE	CABLE CON ENCHUFE
1	2	1	609 024 581		SCHWIMMERSCHAL TER	H07RN - F 3G1.0mm <sup>2</sup> ,ø9.0m m*0.64m (MAKITA)	FLOAT SWITCH	INTERRUPTEUR À FLOTTEUR	INTERRUPTOR FLOTADOR
1	3	1	609 024 582		KABELKLEMME		WIRE CLAMP	CRAMP	COLLIER DE SERRAGE
1	4	1	609 024 583		KABELKLEMME		WIRE CLAMP	CRAMP	COLLIER DE SERRAGE
1	5	1	609 024 584		SCHRAUBE SELBSTSCHNEIDEN D		SELF-TAPPING SCREW	VIS DE FORAGE	TORNILLO PERFORADOR
1	6	1	609 024 794		PUMPENGEHÄUSE	MAKITA	BACK PUMP CASING	CARTER	CÁRTER
1	6-1	1	609 024 586		GRIFFABDECKUNG	MAKITA	HANDLE COVER	CAPOT DE POIGNÉE	CUBIERTA DEL MANGO
1	7	1	609 024 587		KNICKSCHUTZ	ø6.5	CABLE JACKET	PASSE-CABLE	BOQUILLA DE PASO
1	7	1	609 024 588		KNICKSCHUTZ	ø8.5	CABLE JACKET	PASSE-CABLE	BOQUILLA DE PASO
1	8	1	609 024 589		KABELKLEMME		CABLE PRESS PAD	BORNE DE CÂBLE	BORNES DE CABLE
1	8	1	609 024 590		KABELKLEMME		CABLE PRESS PAD	BORNE DE CÂBLE	BORNES DE CABLE
1	9	1	609 024 591		KONDENSATOR	6µF	CAPACITOR	CONDENSATEUR	CONDENSADOR
1	10	1	609 024 592		KABELKLEMME		CABLE PRESS PAD	BORNE DE CÂBLE	BORNES DE CABLE
1	11	3	609 024 593		SCHRAUBE SELBSTSCHNEIDEN D		SELF-TAPPING SCREW	VIS DE FORAGE	TORNILLO PERFORADOR
1	23	1	609 024 612		O-RING	89×5.2	O-RING	JOINT TORIQUE	ANILLO DE GUARNICIÓN
1	24	1	609 024 613		DICHTUNG	d8.5×D20×H1	ADJUSTING GASKET	JOINT	JUNTA
1	25	1	609 024 614		GEBLÄSERAD		IMPELLER	ROUE DE VENTILATEUR	RUEDA DE VENTILADOR
1	26	1	609 024 615		MUTTER		NUT	ECROU	TUERCA
1	27	1	609 024 616		GEHÄUSE		MAIN PUMP SHELL	CARTER	CÁRTER
1	27-1	1	609 024 617		STAHLKUGEL		STEEL BALL	BILLE D ARRET	BOLA DE TOPE
1	27-2	1	609 024 618		FLACHSTECKER		SMALL PADS	FICHE	FICHA DE CONTACTO
1	27-3	1	609 024 619		SCHRAUBE SELBSTSCHNEIDEN D		SELF-TAPPING SCREW	VIS DE FORAGE	TORNILLO PERFORADOR
1	28	4	609 024 620		SCHRAUBE SELBSTSCHNEIDEN D		SELF-TAPPING SCREW	VIS DE FORAGE	TORNILLO PERFORADOR
1	29	1	609 024 621		O-RING	125×3	O-RING	JOINT TORIQUE	ANILLO DE GUARNICIÓN
1	30	1	609 024 622		INNENBODEN	ø32	INNER BASE	SOCLE	BASE
1	31	1	609 024 623		BODEN		BASE	SOCLE	BASE
1	32	3	609 024 624		SCHRAUBE SELBSTSCHNEIDEN D		SELF-TAPPING SCREW	VIS DE FORAGE	TORNILLO PERFORADOR
1	33	2	609 024 625		O-RING	37.5×3	O-RING	JOINT TORIQUE	ANILLO DE GUARNICIÓN
1	34	1	609 024 626		ROHRBOGEN		ELBOW	COUDE DE TUYAU	CODO
1	35	1	609 024 627		AUSLASSSTUTZEN		OUTPUT CONNECTOR	RACCORD	RACOR
1	36	1	609 024 628		MASSELEITUNG		GROUND COVER	FIL DE MASSE	CONDUCCIÓN A MASA
1	37	2	609 024 629		SICHERUNGSKAPPE		NYLON SAFTY PRESS CAP	CAPOT	CAPERUZA
1	37	3	609 024 630		SICHERUNGSKAPPE		NYLON SAFTY PRESS CAP	CAPOT	CAPERUZA
1	38	1	609 024 631		KLEMMBLOCK, GUMMI		RUBBER CLIP	PIÈCE INTERCALAIRE	RETEN
1	39	1			KABELBINDER		NYLON BAND	BRIDE DE FIXATION	ABRAZADERA

PF0300, PF0403, PF0410,  
PF0610, PF0800, PF1010,  
PF1100, PF1110

1

EP-84, PF0300  
EP-84, PF0300  
EP-84, PF0300  
EP-84, PF0300

**Makita**



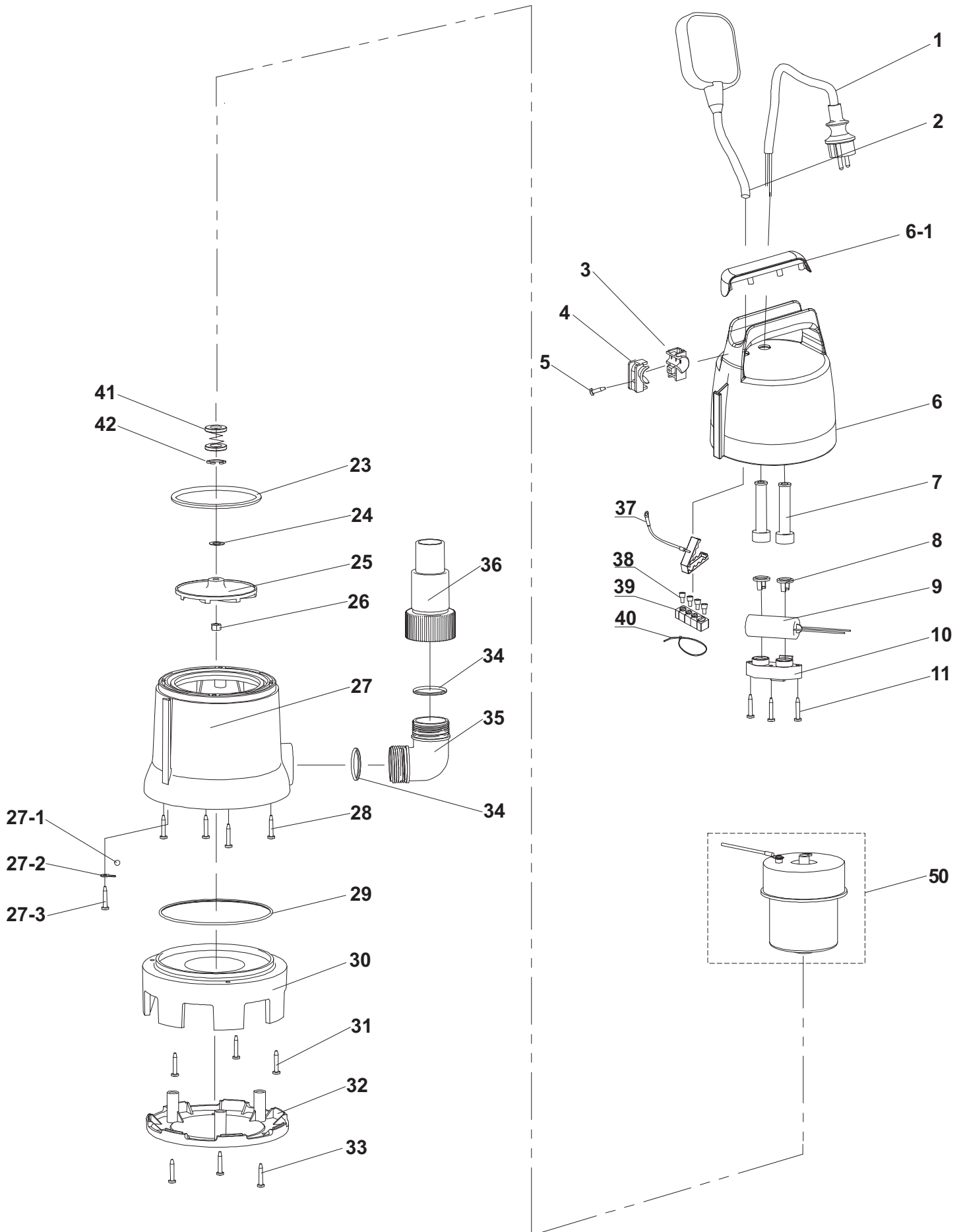
PF0300, PF0403, PF0410,  
PF0610, PF0800, PF1010,  
PF1100, PF1110

1

EP-84, PF0300  
EP-84, PF0300  
EP-84, PF0300  
EP-84, PF0300



Seite / Page	Pos.	PF0300	Teil-Nr. Part No. No. de pièce No. de pieza	Hinweise Notes Renseign. Nota	Bezeichnung	Spezifikation Specification	Description	Désignation	Denominación
1	40	1	609 024 633		MECHANISCHE DICHTUNG		MECHANICAL SEAL	JOINT	JUNTA
1	41	1	609 024 634		SICHERUNGSRING		RETAINING RING	CIRCLIP	ANILLO SEGURIDAD
1	50	1	609 024 810		REPARATURSATZ MOTOR	PF0300	MOTOR KIT	JEU DE RÉPARATION MOTEUR	JUEGO DE REPARAR MOTOR



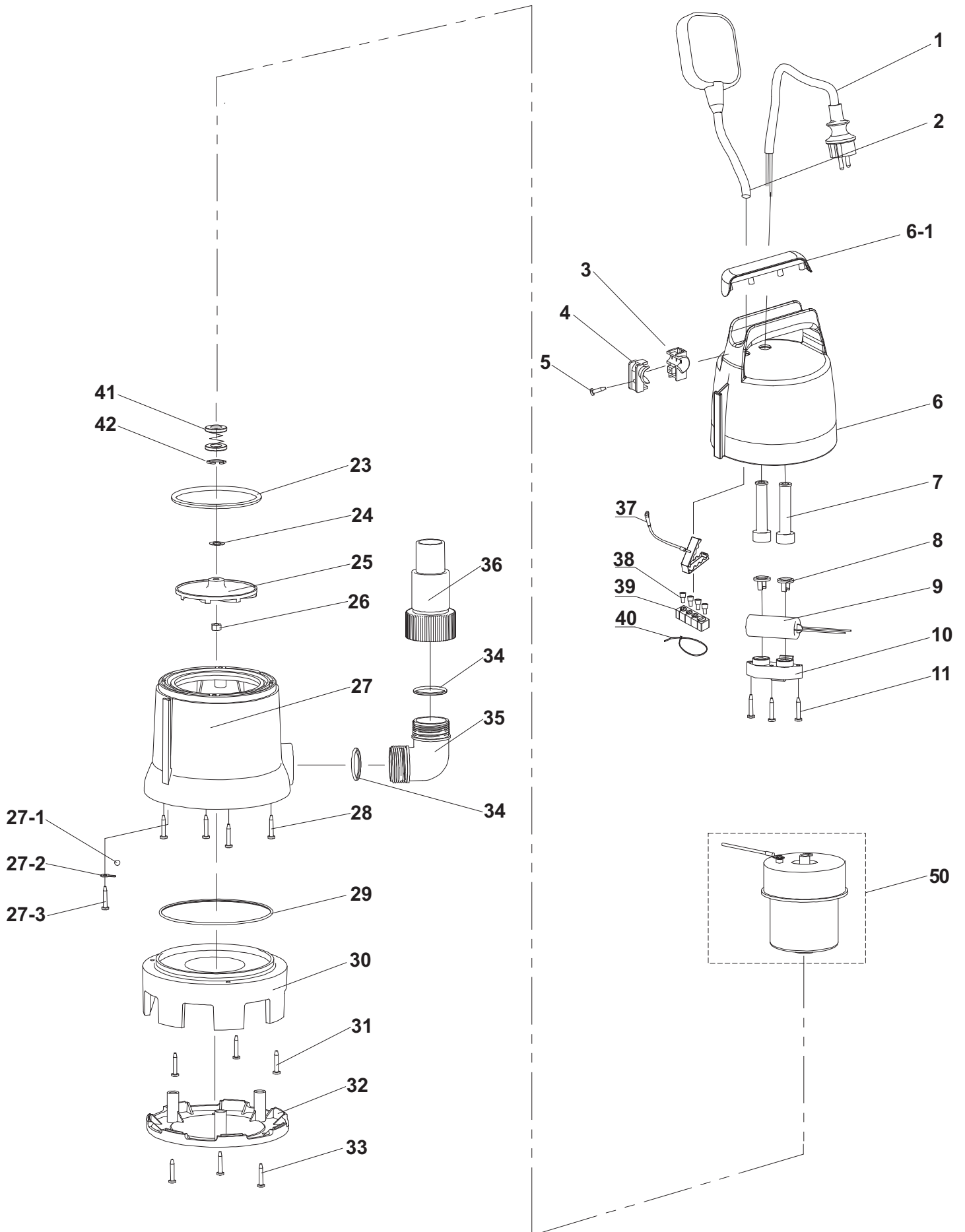
PF0300, PF0403, PF0410,  
PF0610, PF0800, PF1010,  
PF1100, PF1110

2

EP-84 D, PF0410  
EP-84 D, PF0410  
EP-84 D, PF0410  
EP-84 D, PF0410



Seite / Page	Pos.	Teil-Nr. Part No. No. de pièce No. de pieza	Hinweise Notes Renseign. Nota	Bezeichnung	Spezifikation Specification	Description	Désignation	Denominación
2	1	1 609 025 434		KABEL MIT STECKER	H05RN-F 3G0.75mm <sup>2</sup> ,φ7m m*10.27m	POWER SUPPLY CORD W. PLUG	CÂBLE AVEC PRISE	CABLE CON ENCHUFE
2	2	1 609 024 581		SCHWIMMERSCHAL TER	H07RN - F 3G1.0mm <sup>2</sup> ,ø9.0m m*0.64m (MAKITA)	FLOAT SWITCH	INTERRUPTEUR À FLOTTEUR	INTERRUPTOR FLOTADOR
2	3	1 609 024 582		KABELKLEMME		WIRE CLAMP	CRAMP	COLLIER DE SERRAGE
2	4	1 609 024 583		KABELKLEMME		WIRE CLAMP	CRAMP	COLLIER DE SERRAGE
2	5	1 609 024 584		SCHRAUBE SELBSTSCHNEIDEN D		SELF-TAPPING SCREW	VIS DE FORAGE	TORNILLO PERFORADOR
2	6	1 609 024 794		PUMPENGEHÄUSE	MAKITA	BACK PUMP CASING	CARTER	CÁRTER
2	6-1	1 609 024 586		GRIFFABDECKUNG	MAKITA	HANDLE COVER	CAPOT DE POIGNÉE	CUBIERTA DEL MANGO
2	7	1 609 024 587		KNICKSCHUTZ	ø6.5	CABLE JACKET	PASSE-CABLE	BOQUILLA DE PASO
2	7	1 609 024 588		KNICKSCHUTZ	ø8.5	CABLE JACKET	PASSE-CABLE	BOQUILLA DE PASO
2	8	1 609 024 589		KABELKLEMME		CABLE PRESS PAD	BORNE DE CÂBLE	BORNES DE CABLE
2	8	1 609 024 590		KABELKLEMME		CABLE PRESS PAD	BORNE DE CÂBLE	BORNES DE CABLE
2	9	1 609 024 591		KONDENSATOR	6µF	CAPACITOR	CONDENSATEUR	CONDENSADOR
2	10	1 609 024 592		KABELKLEMME		CABLE PRESS PAD	BORNE DE CÂBLE	BORNES DE CABLE
2	11	3 609 024 593		SCHRAUBE SELBSTSCHNEIDEN D		SELF-TAPPING SCREW	VIS DE FORAGE	TORNILLO PERFORADOR
2	23	1 609 024 612		O-RING	89×5.2	O-RING	JOINT TORIQUE	ANILLO DE GUARNICIÓN
2	24	1 609 024 613		DICHTUNG	d8.5×D20×H1	ADJUSTING GASKET	JOINT	JUNTA
2	25	1 609 024 657		GEBLÄSERAD		IMPELLER	ROUE DE VENTILATEUR	RUEDA DE VENTILADOR
2	26	1 609 024 615		MUTTER		NUT	ECROU	TUERCA
2	27	1 609 024 616		GEHÄUSE		MAIN PUMP SHELL	CARTER	CÁRTER
2	27-1	1 609 024 617		STAHLKUGEL		STEEL BALL	BILLE D ARRET	BOLA DE TOPE
2	27-2	1 609 024 618		FLACHSTECKER		SMALL PADS	FICHE	FICHA DE CONTACTO
2	27-3	1 609 024 619		SCHRAUBE SELBSTSCHNEIDEN D		SELF-TAPPING SCREW	VIS DE FORAGE	TORNILLO PERFORADOR
2	28	4 609 024 620		SCHRAUBE SELBSTSCHNEIDEN D		SELF-TAPPING SCREW	VIS DE FORAGE	TORNILLO PERFORADOR
2	29	1 609 024 621		O-RING	125×3	O-RING	JOINT TORIQUE	ANILLO DE GUARNICIÓN
2	30	1 609 024 658		BODEN		BASE	SOCLE	BASE
2	31	3 609 024 659		SCHRAUBE SELBSTSCHNEIDEN D	4.5x18	SELF-TAPPING SCREW	VIS DE FORAGE	TORNILLO PERFORADOR
2	32	1 609 024 660		BODENPLATTE		BOTTOM PLATE	FOND EN TÔLE	PLACA DE BASE
2	33	3 609 024 661		SCHRAUBE SELBSTSCHNEIDEN D	F type	SELF-TAPPING SCREW	VIS DE FORAGE	TORNILLO PERFORADOR
2	34	2 609 024 625		O-RING	37.5×3	O-RING	JOINT TORIQUE	ANILLO DE GUARNICIÓN
2	35	1 609 024 626		ROHRBOGEN		ELBOW	COUDE DE TUYAU	CODO
2	36	1 609 024 627		AUSLASSSTUTZEN		OUTPUT CONNECTOR	RACCORD	RACOR
2	37	1 609 024 628		MASSELEITUNG		GROUND COVER	FIL DE MASSE	CONDUCCIÓN A MASA
2	38	2 609 024 629		SICHERUNGSKAPPE		NYLON SAFTY PRESS CAP	CAPOT	CAPERUZA
2	38	3 609 024 630		SICHERUNGSKAPPE		NYLON SAFTY PRESS CAP	CAPOT	CAPERUZA





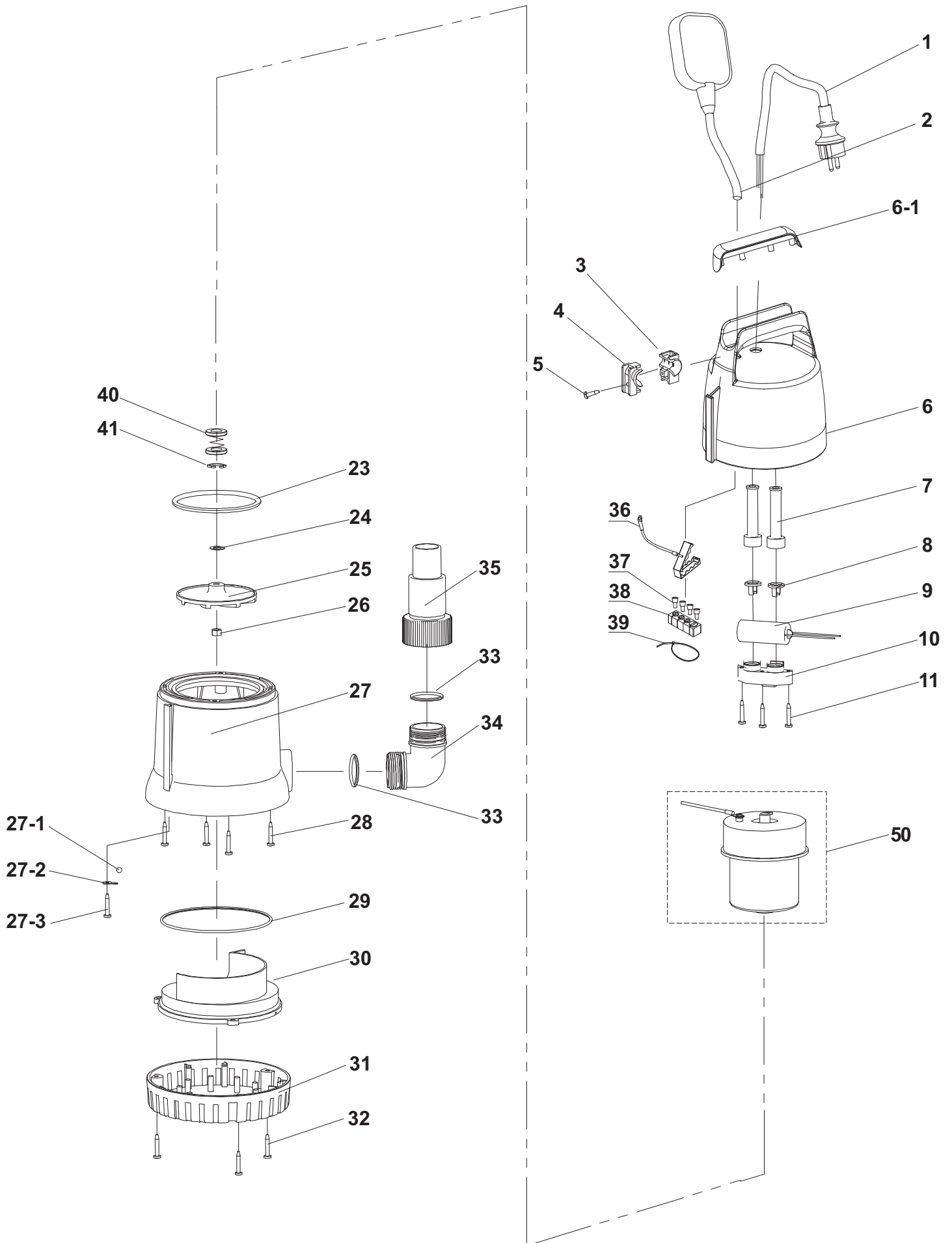
PF0300, PF0403, PF0410,  
PF0610, PF0800, PF1010,  
PF1100, PF1110

2

EP-84 D, PF0410  
EP-84 D, PF0410  
EP-84 D, PF0410  
EP-84 D, PF0410



Seite / Page	Pos.	PF0410	Teil-Nr. Part No. No. de pièce No. de pieza	Hinweise Notes Renseign. Nota	Bezeichnung	Spezifikation Specification	Description	Désignation	Denominación
2	39	1	609 024 631		KLEMMBLOCK, GUMMI		RUBBER CLIP	PIÈCE INTERCALAIRE	RETEN
2	40	1			KABELBINDER		NYLON BAND	BRIDE DE FIXATION	ABRAZADERA
2	41	1	609 024 633		MECHANISCHE DICHTUNG		MECHANICAL SEAL	JOINT	JUNTA
2	42	1	609 024 634		SICHERUNGSRING		RETAINING RING	CIRCLIP	ANILLO SEGURIDAD
2	50	1	609 024 809		REPARATURSATZ MOTOR	PF0410	MOTOR KIT	JEU DE RÉPARATION MOTEUR	JUEGO DE REPARAR MOTOR



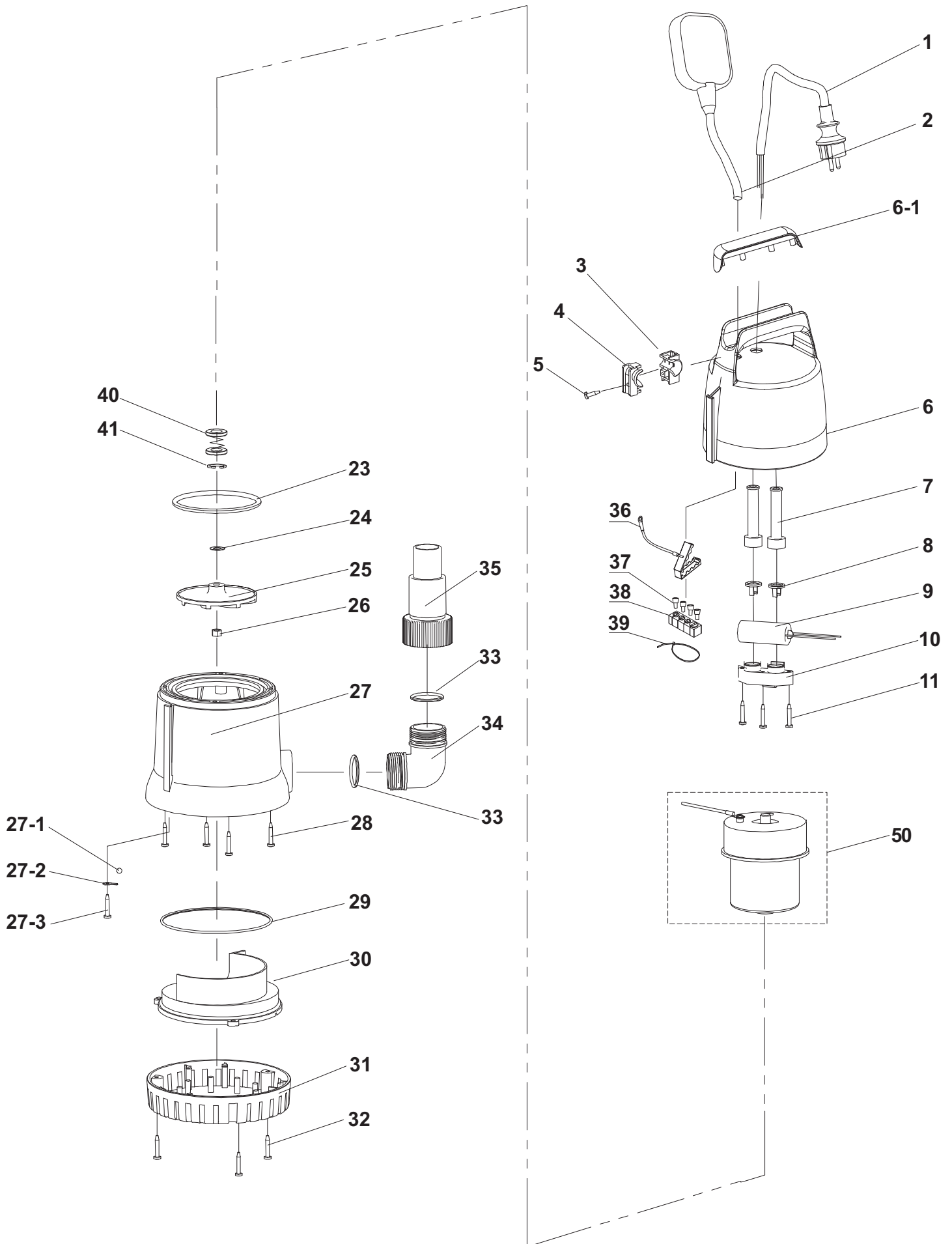
PF0300, PF0403, PF0410,  
PF0610, PF0800, PF1010,  
PF1100, PF1110

3

EP-132, PF0800  
EP-132, PF0800  
EP-132, PF0800  
EP-132, PF0800



Seite / Page	Pos.	PF0800	Teil-Nr. Part No. No. de pièce No. de pieza	Hinweise Notes Renseign. Nota	Bezeichnung	Spezifikation Specification	Description	Désignation	Denominación
3	1	1	609 025 435		KABEL MIT STECKER	H07RN-F 3G1.0mm <sup>2</sup> ,φ9mm* 10.27m	POWER SUPPLY CORD W. PLUG	CÂBLE AVEC PRISE	CABLE CON ENCHUFE
3	2	1	609 024 581		SCHWIMMERSCHAL TER	H07RN - F 3G1.0mm <sup>2</sup> ,ø9.0m m*0.64m (MAKITA)	FLOAT SWITCH	INTERRUPTEUR À FLOTTEUR	INTERRUPTOR FLOTADOR
3	3	1	609 024 582		KABELKLEMME		WIRE CLAMP	CRAMP	COLLIER DE SERRAGE
3	4	1	609 024 583		KABELKLEMME		WIRE CLAMP	CRAMP	COLLIER DE SERRAGE
3	5	1	609 024 584		SCHRAUBE SELBSTSCHNEIDEN D		SELF-TAPPING SCREW	VIS DE FORAGE	TORNILLO PERFORADOR
3	6	1	609 024 794		PUMPENGEHÄUSE	MAKITA	BACK PUMP CASING	CARTER	CÁRTER
3	6-1	1	609 024 586		GRIFFABDECKUNG	MAKITA	HANDLE COVER	CAPOT DE POIGNÉE	CUBIERTA DEL MANGO
3	7	2	609 024 588		KNICKSCHUTZ	ø8.5	CABLE JACKET	PASSE-CABLE	BOQUILLA DE PASO
3	8	2	609 024 590		KABELKLEMME		CABLE PRESS PAD	BORNE DE CÂBLE	BORNES DE CABLE
3	9	1	609 024 838		KONDENSATOR	16µF	CAPACITOR	CONDENSATEUR	CONDENSADOR
3	10	1	609 024 592		KABELKLEMME		CABLE PRESS PAD	BORNE DE CÂBLE	BORNES DE CABLE
3	11	3	609 024 593		SCHRAUBE SELBSTSCHNEIDEN D		SELF-TAPPING SCREW	VIS DE FORAGE	TORNILLO PERFORADOR
3	23	1	609 024 612		O-RING	89×5.2	O-RING	JOINT TORIQUE	ANILLO DE GUARNICIÓN
3	24	1	609 024 613		DICHTUNG	d8.5×D20×H1	ADJUSTING GASKET	JOINT	JUNTA
3	25	1	609 024 681		GEBLÄSERAD		IMPELLER	ROUE DE VENTILATEUR	RUEDA DE VENTILADOR
3	26	1	609 024 615		MUTTER		NUT	ECROU	TUERCA
3	27	1	609 024 682		GEHÄUSE		MAIN PUMP SHELL	CARTER	CÁRTER
3	27-1	1	609 024 617		STAHLKUGEL		STEEL BALL	BILLE D ARRET	BOLA DE TOPE
3	27-2	1	609 024 618		FLACHSTECKER		SMALL PADS	FICHE	FICHA DE CONTACTO
3	27-3	1	609 024 619		SCHRAUBE SELBSTSCHNEIDEN D		SELF-TAPPING SCREW	VIS DE FORAGE	TORNILLO PERFORADOR
3	28	4	609 024 620		SCHRAUBE SELBSTSCHNEIDEN D		SELF-TAPPING SCREW	VIS DE FORAGE	TORNILLO PERFORADOR
3	29	1	609 024 621		O-RING	125×3	O-RING	JOINT TORIQUE	ANILLO DE GUARNICIÓN
3	30	1	609 024 622		INNENBODEN	ø32	INNER BASE	SOCLE	BASE
3	31	1	609 024 623		BODEN		BASE	SOCLE	BASE
3	32	3	609 024 624		SCHRAUBE SELBSTSCHNEIDEN D		SELF-TAPPING SCREW	VIS DE FORAGE	TORNILLO PERFORADOR
3	33	2	609 024 625		O-RING	37.5×3	O-RING	JOINT TORIQUE	ANILLO DE GUARNICIÓN
3	34	1	609 024 626		ROHRBOGEN		ELBOW	COUDE DE TUYAU	CODO
3	35	1	609 024 627		AUSLASSSTUTZEN		OUTPUT CONNECTOR	RACCORD	RACOR
3	36	1	609 024 628		MASSELEITUNG		GROUND COVER	FIL DE MASSE	CONDUCCIÓN A MASA
3	37	2	609 024 629		SICHERUNGSKAPPE		NYLON SAFTY PRESS CAP	CAPOT	CAPERUZA
3	37	3	609 024 630		SICHERUNGSKAPPE		NYLON SAFTY PRESS CAP	CAPOT	CAPERUZA
3	38	1	609 024 631		KLEMMBLOCK, GUMMI		RUBBER CLIP	PIÈCE INTERCALAIRE	RETEN
3	39	1			KABELBINDER		NYLON BAND	BRIDE DE FIXATION	ABRAZADERA
3	40	1	609 024 633		MECHANISCHE DICHTUNG		MECHANICAL SEAL	JOINT	JUNTA
3	41	1	609 024 634		SICHERUNGSRING		RETAINING RING	CIRCLIP	ANILLO SEGURIDAD



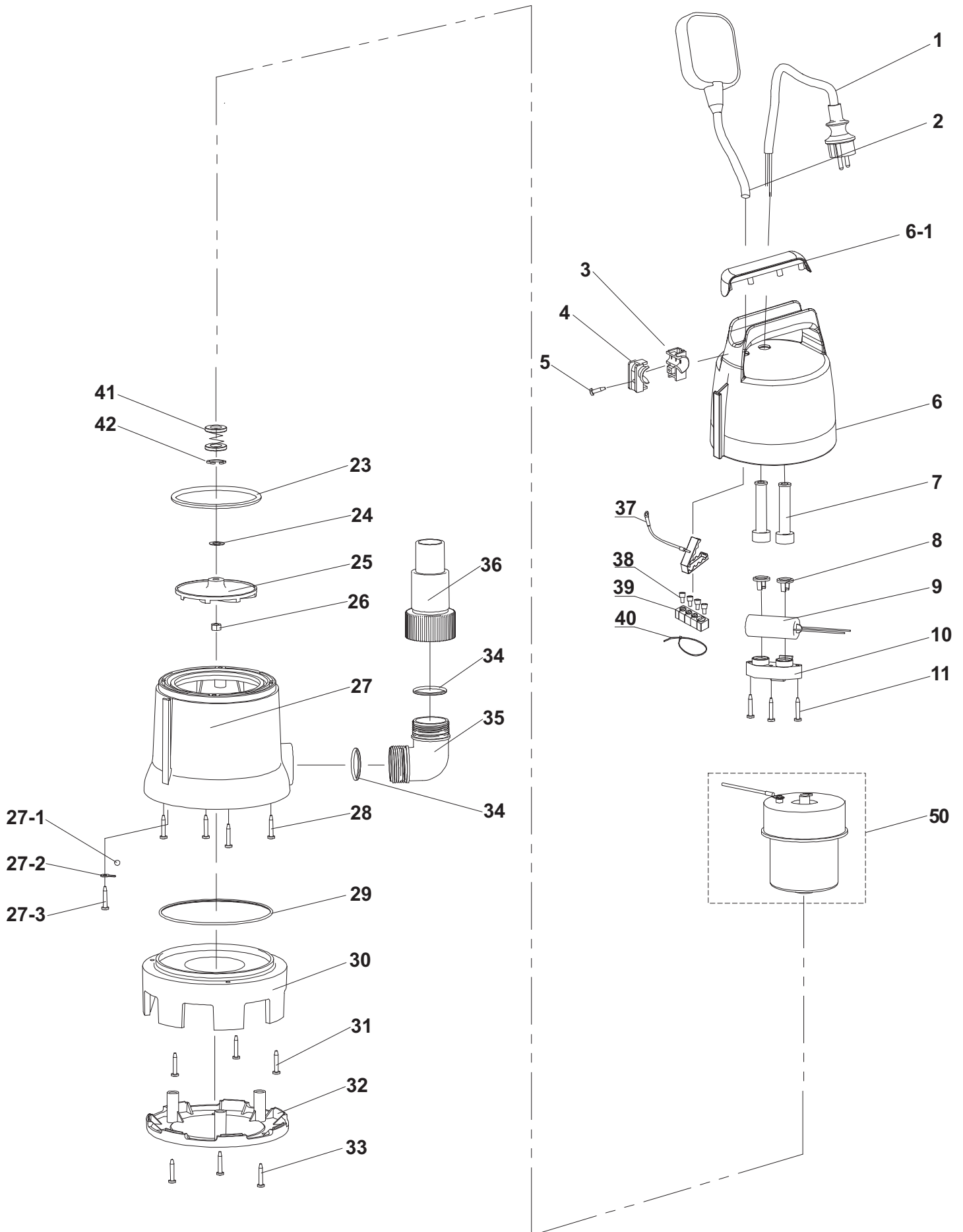
PF0300, PF0403, PF0410,  
PF0610, PF0800, PF1010,  
PF1100, PF1110

3

EP-132, PF0800  
EP-132, PF0800  
EP-132, PF0800  
EP-132, PF0800



Seite / Page	Pos.	PF0800	Teil-Nr. Part No. No. de pièce No. de pieza	Hinweise Notes Renseign. Nota	Bezeichnung	Spezifikation Specification	Description	Désignation	Denominación
3	50	1	609 024 807		REPARATURSATZ MOTOR	PF0800	MOTOR KIT	JEU DE RÉPARATION MOTEUR	JUEGO DE REPARAR MOTOR



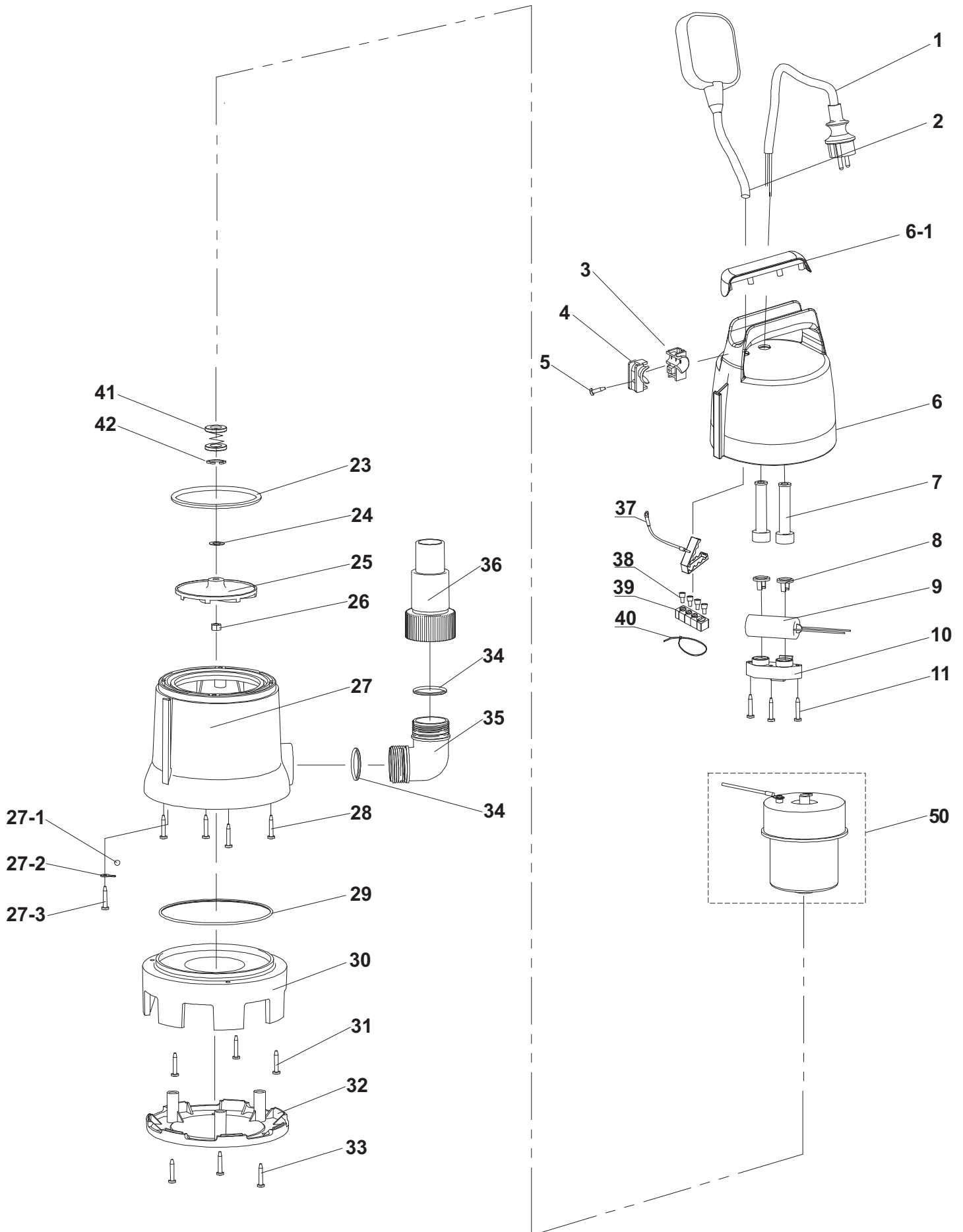
PF0300, PF0403, PF0410,  
PF0610, PF0800, PF1010,  
PF1100, PF1110

4

EP-144 D, PF1010  
EP-144 D, PF1010  
EP-144 D, PF1010  
EP-144 D, PF1010



Seite / Page	Pos.	Teil-Nr. Part No. No. de pièce No. de pieza	Hinweise Notes Renseign. Nota	Bezeichnung	Spezifikation Specification	Description	Désignation	Denominación
4	1	1 609 025 435		KABEL MIT STECKER	H07RN-F 3G1.0mm <sup>2</sup> ,φ9mm* 10.27m	POWER SUPPLY CORD W. PLUG	CÂBLE AVEC PRISE	CABLE CON ENCHUFE
4	2	1 609 024 581		SCHWIMMERSCHAL TER	H07RN - F 3G1.0mm <sup>2</sup> ,ø9.0m m*0.64m (MAKITA)	FLOAT SWITCH	INTERRUPTEUR À FLOTTEUR	INTERRUPTOR FLOTADOR
4	3	1 609 024 582		KABELKLEMME		WIRE CLAMP	CRAMP	COLLIER DE SERRAGE
4	4	1 609 024 583		KABELKLEMME		WIRE CLAMP	CRAMP	COLLIER DE SERRAGE
4	5	1 609 024 584		SCHRAUBE SELBSTSCHNEIDEN D		SELF-TAPPING SCREW	VIS DE FORAGE	TORNILLO PERFORADOR
4	6	1 609 024 794		PUMPENGEHÄUSE	MAKITA	BACK PUMP CASING	CARTER	CÁRTER
4	6-1	1 609 024 586		GRIFFABDECKUNG	MAKITA	HANDLE COVER	CAPOT DE POIGNÉE	CUBIERTA DEL MANGO
4	7	2 609 024 588		KNICKSCHUTZ	ø8.5	CABLE JACKET	PASSE-CABLE	BOQUILLA DE PASO
4	8	2 609 024 590		KABELKLEMME		CABLE PRESS PAD	BORNE DE CÂBLE	BORNES DE CABLE
4	9	1 609 024 838		KONDENSATOR	16µF	CAPACITOR	CONDENSATEUR	CONDENSADOR
4	10	1 609 024 592		KABELKLEMME		CABLE PRESS PAD	BORNE DE CÂBLE	BORNES DE CABLE
4	11	3 609 024 593		SCHRAUBE SELBSTSCHNEIDEN D		SELF-TAPPING SCREW	VIS DE FORAGE	TORNILLO PERFORADOR
4	23	1 609 024 612		O-RING	89×5.2	O-RING	JOINT TORIQUE	ANILLO DE GUARNICIÓN
4	24	1 609 024 613		DICHTUNG	d8.5×D20×H1	ADJUSTING GASKET	JOINT	JUNTA
4	25	1 609 024 686		GEBLÄSERAD		IMPELLER	ROUE DE VENTILATEUR	RUEDA DE VENTILADOR
4	26	1 609 024 615		MUTTER		NUT	ECROU	TUERCA
4	27	1 609 024 682		GEHÄUSE		MAIN PUMP SHELL	CARTER	CÁRTER
4	27-1	1 609 024 617		STAHLKUGEL		STEEL BALL	BILLE D ARRET	BOLA DE TOPE
4	27-2	1 609 024 618		FLACHSTECKER		SMALL PADS	FICHE	FICHA DE CONTACTO
4	27-3	1 609 024 619		SCHRAUBE SELBSTSCHNEIDEN D		SELF-TAPPING SCREW	VIS DE FORAGE	TORNILLO PERFORADOR
4	28	4 609 024 620		SCHRAUBE SELBSTSCHNEIDEN D		SELF-TAPPING SCREW	VIS DE FORAGE	TORNILLO PERFORADOR
4	29	1 609 024 621		O-RING	125×3	O-RING	JOINT TORIQUE	ANILLO DE GUARNICIÓN
4	30	1 609 024 658		BODEN		BASE	SOCLE	BASE
4	31	3 609 024 659		SCHRAUBE SELBSTSCHNEIDEN D	4.5x18	SELF-TAPPING SCREW	VIS DE FORAGE	TORNILLO PERFORADOR
4	32	1 609 024 660		BODENPLATTE		BOTTOM PLATE	FOND EN TÔLE	PLACA DE BASE
4	33	3 609 024 661		SCHRAUBE SELBSTSCHNEIDEN D	F type	SELF-TAPPING SCREW	VIS DE FORAGE	TORNILLO PERFORADOR
4	34	2 609 024 625		O-RING	37.5×3	O-RING	JOINT TORIQUE	ANILLO DE GUARNICIÓN
4	35	1 609 024 626		ROHRBOGEN		ELBOW	COUDE DE TUYAU	CODO
4	36	1 609 024 627		AUSLASSSTUTZEN		OUTPUT CONNECTOR	RACCORD	RACOR
4	37	1 609 024 628		MASSELEITUNG		GROUND COVER	FIL DE MASSE	CONDUCCIÓN A MASA
4	38	2 609 024 629		SICHERUNGSKAPPE		NYLON SAFTY PRESS CAP	CAPOT	CAPERUZA
4	38	3 609 024 630		SICHERUNGSKAPPE		NYLON SAFTY PRESS CAP	CAPOT	CAPERUZA
4	39	1 609 024 631		KLEMMBLOCK, GUMMI		RUBBER CLIP	PIÈCE INTERCALAIRE	RETEN
4	40	1		KABELBINDER		NYLON BAND	BRIDE DE FIXATION	ABRAZADERA





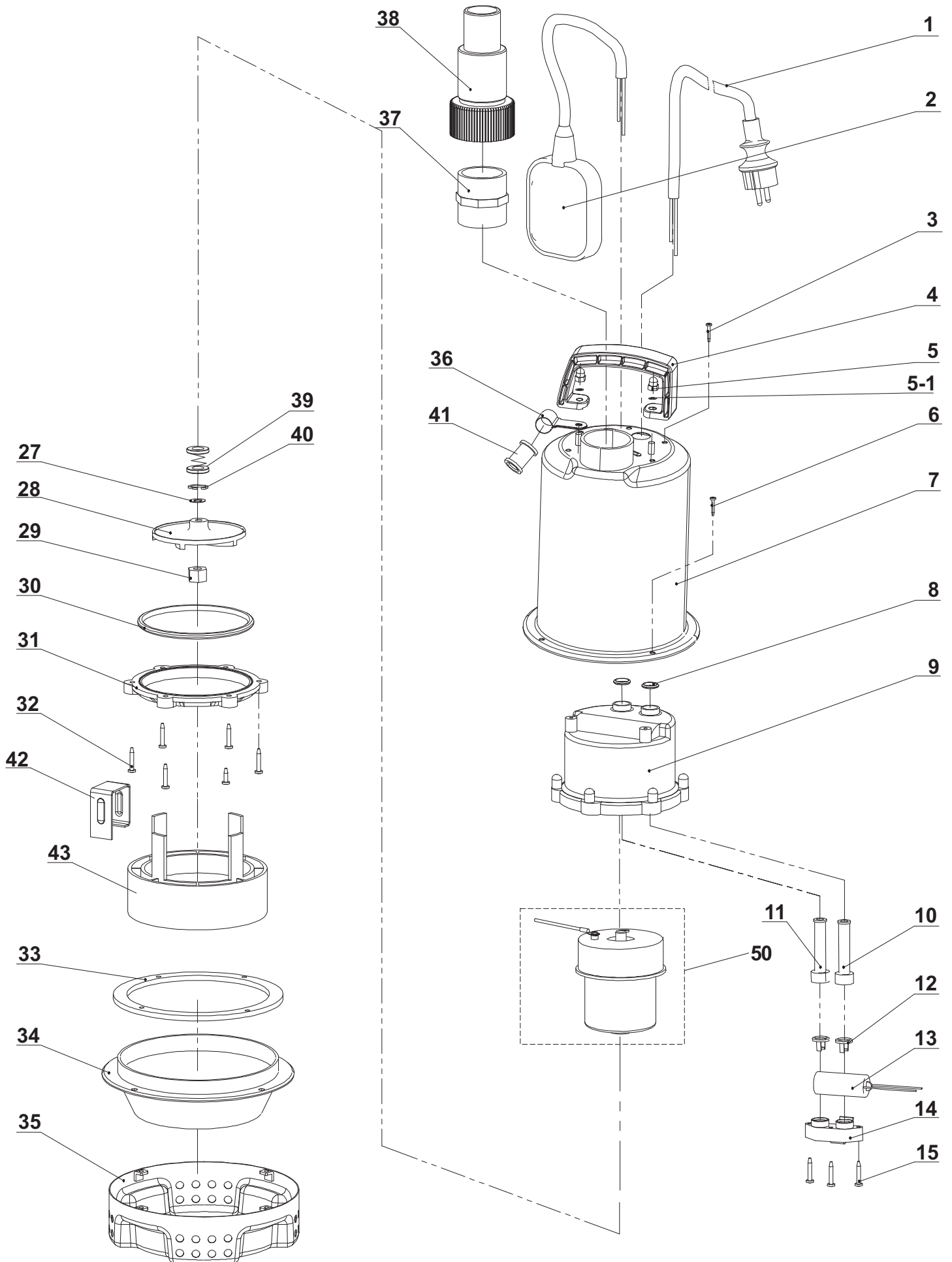
PF0300, PF0403, PF0410,  
PF0610, PF0800, PF1010,  
PF1100, PF1110

4

EP-144 D, PF1010  
EP-144 D, PF1010  
EP-144 D, PF1010  
EP-144 D, PF1010



Seite / Page	Pos.	PF1010	Teil-Nr. Part No. No. de pièce No. de pieza	Hinweise Notes Renseign. Nota	Bezeichnung	Spezifikation Specification	Description	Désignation	Denominación
4	41	1	609 024 633		MECHANISCHE DICHTUNG		MECHANICAL SEAL	JOINT	JUNTA
4	42	1	609 024 634		SICHERUNGSRING		RETAINING RING	CIRCLIP	ANILLO SEGURIDAD
4	50	1	609 024 804		REPARATURSATZ MOTOR	PF1010	MOTOR KIT	JEU DE RÉPARATION MOTEUR	JUEGO DE REPARAR MOTOR



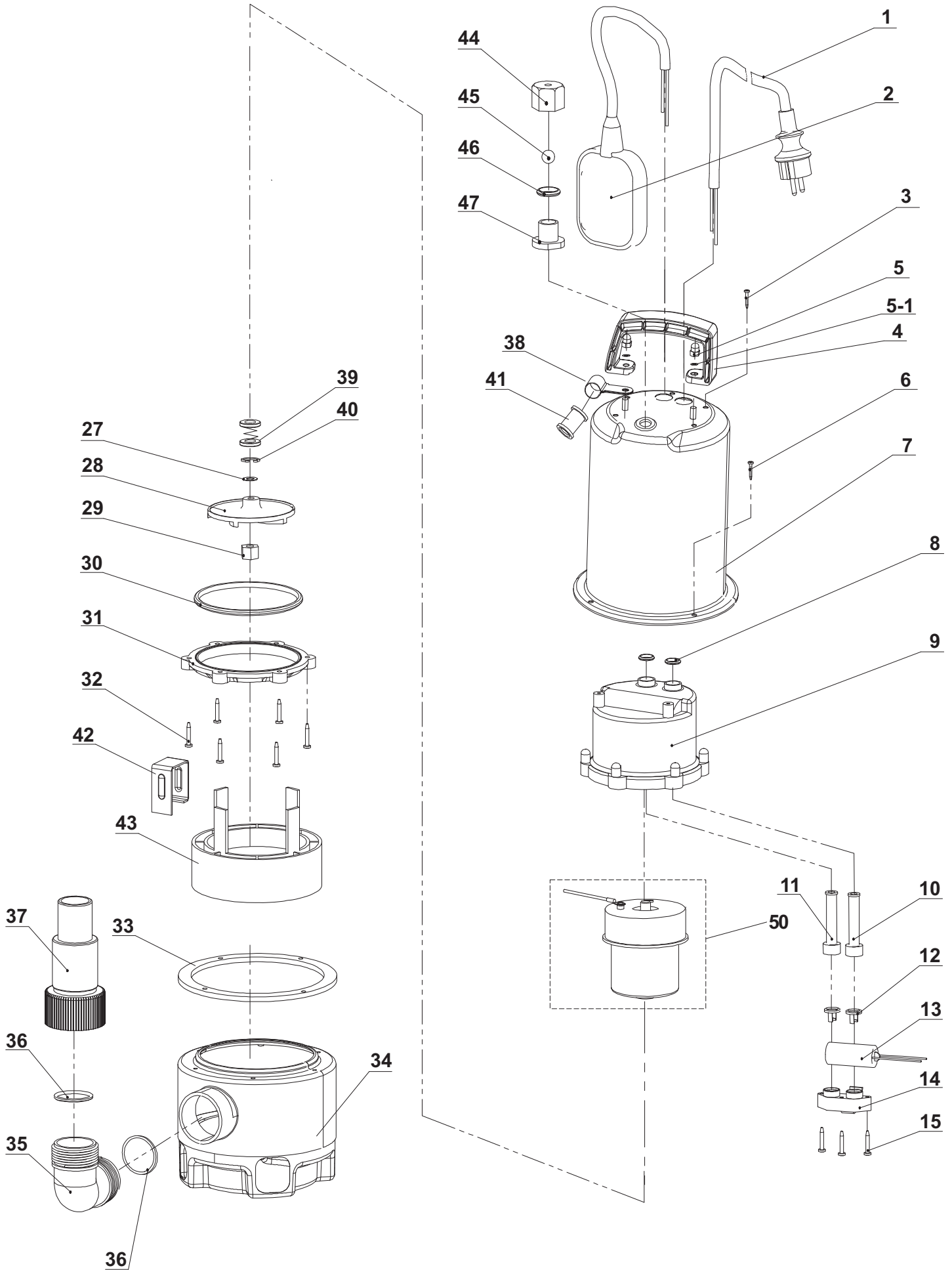
PF0300, PF0403, PF0410,  
PF0610, PF0800, PF1010,  
PF1100, PF1110

5

EP-720 S, PF0403  
EP-720 S, PF0403  
EP-720 S, PF0403  
EP-720 S, PF0403



Seite / Page	Pos.	Teil-Nr. Part No. No. de pièce No. de pieza	Hinweise Notes Renseign. Nota	Bezeichnung	Spezifikation Specification	Description	Désignation	Denominación
5	1	1 609 025 434		KABEL MIT STECKER	H05RN-F 3G0.75mm <sup>2</sup> ,φ7mm m*10.27m	POWER SUPPLY CORD W. PLUG	CÂBLE AVEC PRISE	CABLE CON ENCHUFE
5	2	1 609 024 581		SCHWIMMERSCHAL TER	H07RN - F 3G1.0mm <sup>2</sup> ,ø9.0mm m*0.64m (MAKITA)	FLOAT SWITCH	INTERRUPTEUR À FLOTTEUR	INTERRUPTOR FLOTADOR
5	3	5 609 024 635		SCHRAUBE SELBSTSCHNEIDEN D	F type	SELF-TAPPING SCREW	VIS DE FORAGE	TORNILLO PERFORADOR
5	4	1 609 024 798		HANDGRIFF	MAKITA	HANDLE	POIGNÉE	MANGO
5	5	2 609 024 637		MUTTER		NUT	ECROU	TUERCA
5	5-1	2 609 024 638		SCHLEIFE	5*9*0.5	WASHER	RONDELLE	ARANDELA
5	6	4 609 024 639		BOLZEN		BOLT	VIS	TORNILLO
5	7	1 609 024 640		ARBEITSPUMPE		MAIN PUMP	POMPE	BOMBA
5	8	2 609 024 641		O-RING	14×2.65	O-RING	JOINT TORIQUE	ANILLO DE GUARNICIÓN
5	9	1 609 024 642		PUMPENGEHÄUSE		BACK PUMP CASING	CARTER	CÁRTER
5	10	1 609 024 587		KNICKSCHUTZ	ø6.5	CABLE JACKET	PASSE-CABLE	BOQUILLA DE PASO
5	11	1 609 024 588		KNICKSCHUTZ	ø8.5	CABLE JACKET	PASSE-CABLE	BOQUILLA DE PASO
5	12	1 609 024 589		KABELKLEMME		CABLE PRESS PAD	BORNE DE CÂBLE	BORNES DE CABLE
5	12	1 609 024 590		KABELKLEMME		CABLE PRESS PAD	BORNE DE CÂBLE	BORNES DE CABLE
5	13	1 609 024 591		KONDENSATOR	6µF	CAPACITOR	CONDENSATEUR	CONDENSADOR
5	14	1 609 024 592		KABELKLEMME		CABLE PRESS PAD	BORNE DE CÂBLE	BORNES DE CABLE
5	15	3 609 024 593		SCHRAUBE SELBSTSCHNEIDEN D		SELF-TAPPING SCREW	VIS DE FORAGE	TORNILLO PERFORADOR
5	27	1 609 024 613		DICHTUNG	d8.5×D20×H1	ADJUSTING GASKET	JOINT	JUNTA
5	27	1 609 024 644		DICHTUNG	d8.2×D20×H0.5	ADJUSTING GASKET	JOINT	JUNTA
5	28	1 609 024 614		GEBLÄSERAD		IMPELLER	ROUE DE VENTILATEUR	RUEDA DE VENTILADOR
5	29	1 609 024 615		MUTTER		NUT	ECROU	TUERCA
5	30	1 609 024 612		O-RING	89×5.2	O-RING	JOINT TORIQUE	ANILLO DE GUARNICIÓN
5	31	1 609 024 645		DRUCKRING		PRESSURE RING	BAGUE DE PRESSION	ANILLO DE PRESIÓN
5	32	6 609 024 646		SCHRAUBE SELBSTSCHNEIDEN D	F type	SELF-TAPPING SCREW	VIS DE FORAGE	TORNILLO PERFORADOR
5	33	1 609 024 647		DICHTRING	4-4.2×2(d123.5×D1 47×H2)	SEAL	JOINT	JUNTA
5	34	1 609 024 648		INNENBODEN		INNER BASE	SOCLE	BASE
5	35	1 609 024 649		BODEN		BASE	SOCLE	BASE
5	36	1 609 024 650		KABELKLEMME		WIRE CLAMP	CRAMP	COLLIER DE SERRAGE
5	37	1 609 024 652		ANSCHLUSSSTUTZE N		SHRINKAGE JOINT	RACCORD	RACOR
5	38	1 609 024 651		AUSLASSSTUTZEN		OUTPUT CONNECTOR	RACCORD	RACOR
5	39	1 609 024 633		MECHANISCHE DICHTUNG		MECHANICAL SEAL	JOINT	JUNTA
5	40	1 609 024 634		SICHERUNGSRING		RETAINING RING	CIRCLIP	ANILLO SEGURIDAD
5	41	1 609 024 653		KABELFÜHRUNG		CABLE JACKET	GAIN CAOUTCHOUC	BOQUILLA DE GAUCHO
5	42	1 609 024 654		MASSEBRÜCKE		GROUND CONNECTOR	PONT DE MASSE	PUENTE DE MASA
5	43	1 609 024 655		ZENTRIERRING		LOCATING RING	ANNEAU DE CENTRAGE	ANILLO DE CENTRAJE
5	50	1 609 024 808		REPARATURSATZ MOTOR	PF0403	MOTOR KIT	JEU DE RÉPARATION MOTEUR	JUEGO DE REPARAR MOTOR



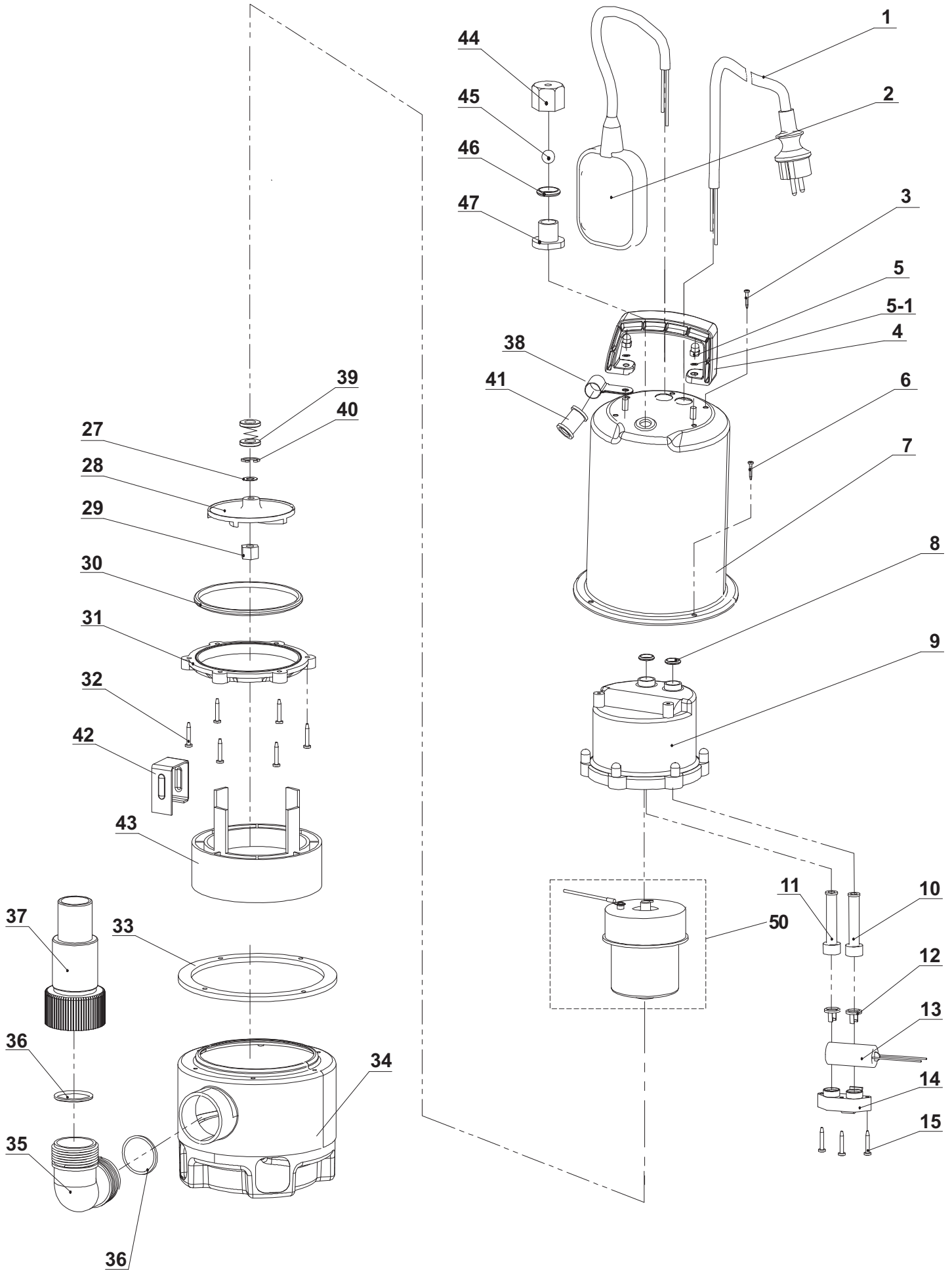
PF0300, PF0403, PF0410,  
PF0610, PF0800, PF1010,  
PF1100, PF1110

6

EP-960 DS, PF0610  
EP-960 DS, PF0610  
EP-960 DS, PF0610  
EP-960 DS, PF0610



Seite / Page	Pos.	Teil-Nr. Part No. No. de pièce No. de pieza	Hinweise Notes Renseign. Nota	Bezeichnung	Spezifikation Specification	Description	Désignation	Denominación
6	1	1 609 025 436		KABEL MIT STECKER	H05RN-F 3G1.0mm <sup>2</sup> ,φ7.6mm m*10.27m	POWER SUPPLY CORD W. PLUG	CÂBLE AVEC PRISE	CABLE CON ENCHUFE
6	2	1 609 024 581		SCHWIMMERSCHAL TER	H07RN - F 3G1.0mm <sup>2</sup> ,ø9.0mm m*0.64m (MAKITA)	FLOAT SWITCH	INTERRUPTEUR À FLOTTEUR	INTERRUPTOR FLOTADOR
6	3	5 609 024 635		SCHRAUBE SELBSTSCHNEIDEN D	F type	SELF-TAPPING SCREW	VIS DE FORAGE	TORNILLO PERFORADOR
6	4	1 609 024 798		HANDGRIFF	MAKITA	HANDLE	POIGNÉE	MANGO
6	5	2 609 024 637		MUTTER		NUT	ECROU	TUERCA
6	5-1	2 609 024 638		SCHLEIFE	5*9*0.5	WASHER	RONDELLE	ARANDELA
6	6	6 609 024 662		SCHRAUBE SELBSTSCHNEIDEN D	F type	SELF-TAPPING SCREW	VIS DE FORAGE	TORNILLO PERFORADOR
6	7	1 609 024 663		ARBEITSPUMPE		MAIN PUMP	POMPE	BOMBA
6	8	2 609 024 641		O-RING	14x2.65	O-RING	JOINT TORIQUE	ANILLO DE GUARNICIÓN
6	9	1 609 024 642		PUMPENGEHÄUSE		BACK PUMP CASING	CARTER	CÁRTER
6	10	1 609 024 587		KNICKSCHUTZ	ø6.5	CABLE JACKET	PASSE-CABLE	BOQUILLA DE PASO
6	11	1 609 024 588		KNICKSCHUTZ	ø8.5	CABLE JACKET	PASSE-CABLE	BOQUILLA DE PASO
6	12	1 609 024 589		KABELKLEMME		CABLE PRESS PAD	BORNE DE CÂBLE	BORNES DE CABLE
6	12	1 609 024 590		KABELKLEMME		CABLE PRESS PAD	BORNE DE CÂBLE	BORNES DE CABLE
6	13	1 609 024 839		KONDENSATOR	8µF	CAPACITOR	CONDENSATEUR	CONDENSADOR
6	14	1 609 024 592		KABELKLEMME		CABLE PRESS PAD	BORNE DE CÂBLE	BORNES DE CABLE
6	15	3 609 024 593		SCHRAUBE SELBSTSCHNEIDEN D		SELF-TAPPING SCREW	VIS DE FORAGE	TORNILLO PERFORADOR
6	27	1 609 024 613		DICHTUNG	d8.5xD20xH1	ADJUSTING GASKET	JOINT	JUNTA
6	27	1 609 024 644		DICHTUNG	d8.2xD20xH0.5	ADJUSTING GASKET	JOINT	JUNTA
6	28	1 609 024 669		GEBLÄSERAD		IMPELLER	ROUE DE VENTILATEUR	RUEDA DE VENTILADOR
6	29	1 609 024 615		MUTTER		NUT	ECROU	TUERCA
6	30	1 609 024 612		O-RING	89x5.2	O-RING	JOINT TORIQUE	ANILLO DE GUARNICIÓN
6	31	1 609 024 645		DRUCKRING		PRESSURE RING	BAGUE DE PRESSION	ANILLO DE PRESIÓN
6	32	6 609 024 670		SCHRAUBE SELBSTSCHNEIDEN D	F type	SELF-TAPPING SCREW	VIS DE FORAGE	TORNILLO PERFORADOR
6	33	1 609 024 671		DICHTRING	6-4.2x4.5(d123.5x D147xH4.5)	SEAL	JOINT	JUNTA
6	34	1 609 024 672		BODEN		BASE	SOCLE	BASE
6	35	1 609 024 626		ROHRBOGEN		ELBOW	COUDE DE TUYAU	CODO
6	36	2 609 024 625		O-RING	37.5x3	O-RING	JOINT TORIQUE	ANILLO DE GUARNICIÓN
6	37	1 609 024 627		AUSLASSSTUTZEN		OUTPUT CONNECTOR	RACCORD	RACOR
6	38	1 609 024 650		KABELKLEMME		WIRE CLAMP	CRAMP	COLLIER DE SERRAGE
6	39	1 609 024 633		MECHANISCHE DICHTUNG		MECHANICAL SEAL	JOINT	JUNTA
6	40	1 609 024 634		SICHERUNGSRING		RETAINING RING	CIRCLIP	ANILLO SEGURIDAD
6	41	1 609 024 653		KABELFÜHRUNG		CABLE JACKET	GAIN CAOUTCHOUC	BOQUILLA DE GAUCHO
6	42	1 609 024 654		MASSEBRÜCKE		GROUND CONNECTOR	PONT DE MASSE	PUENTE DE MASA
6	43	1 609 024 655		ZENTRIERRING		LOCATING RING	ANNEAU DE CENTRAGE	ANILLO DE CENTRAJE
6	44	1 609 024 673		MUTTER MIT BOHRUNG		AIR HOLE NUT	ECROU	TUERCA
6	45	1 609 024 617		STAHLKUGEL		STEEL BALL	BILLE D ARRET	BOLA DE TOPE



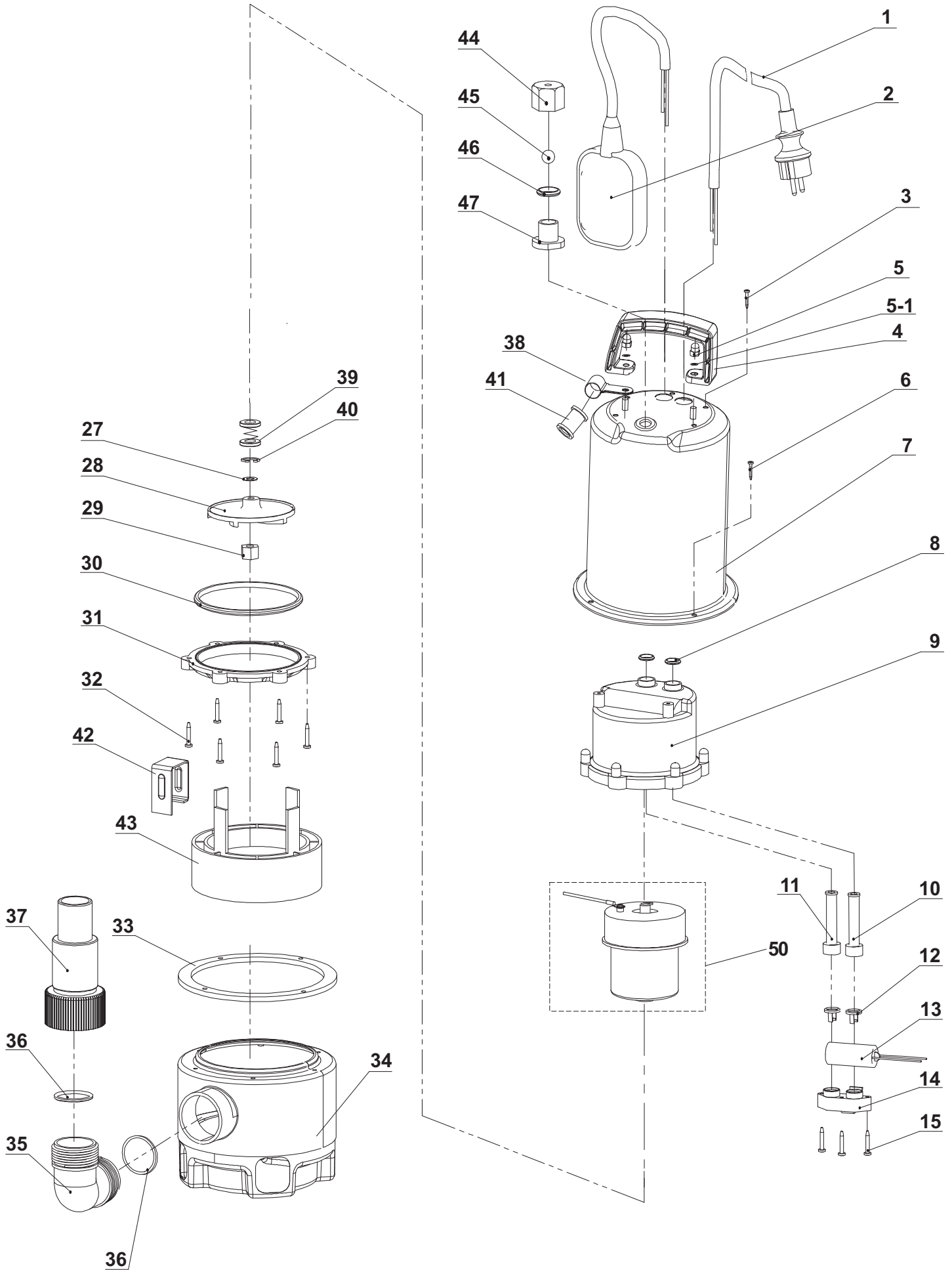
PF0300, PF0403, PF0410,  
PF0610, PF0800, PF1010,  
PF1100, PF1110

6

EP-960 DS, PF0610  
EP-960 DS, PF0610  
EP-960 DS, PF0610  
EP-960 DS, PF0610



Seite / Page	Pos.	PF0610	Teil-Nr. Part No. No. de pièce No. de pieza	Hinweise Notes Renseign. Nota	Bezeichnung	Spezifikation Specification	Description	Désignation	Denominación
6	46	1	609 024 674		O-RING	11×2.5	O-RING	JOINT TORIQUE	ANILLO DE GUARNICIÓN
6	47	1	609 024 675		LUFTAUSLASS		AIR OUTLET HOLE BODY	SORTIE D'AIR	SALIDA DE AIRE
6	50	1	609 024 811		REPARATURSATZ MOTOR	PF0610	MOTOR KIT	JEU DE RÉPARATION MOTEUR	JUEGO DE REPARAR MOTOR





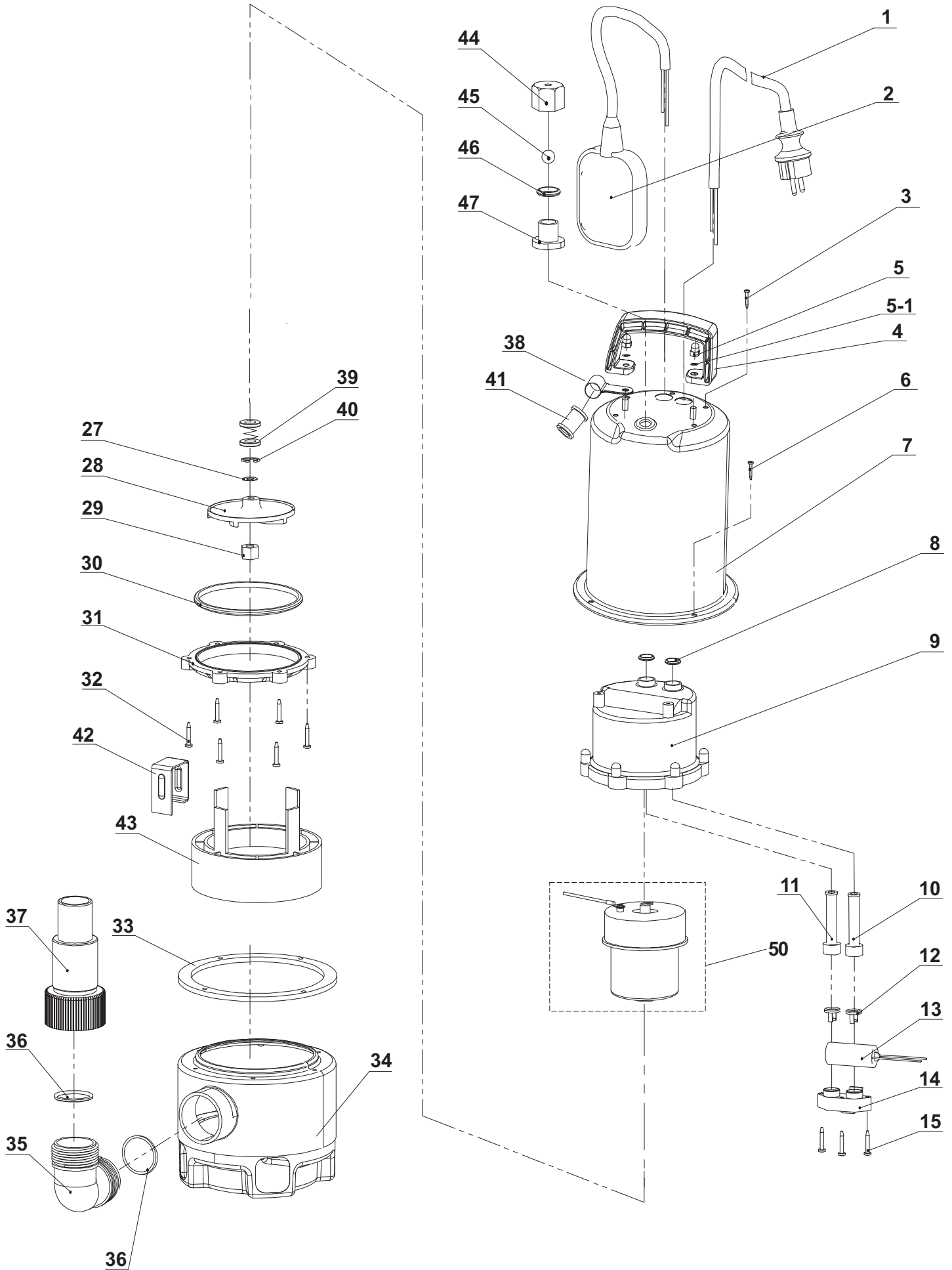
PF0300, PF0403, PF0410,  
PF0610, PF0800, PF1010,  
PF1100, PF1110

7

EP-1500 DS, PF1110  
EP-1500 DS, PF1110  
EP-1500 DS, PF1110  
EP-1500 DS, PF1110



Seite / Page	Pos.	PF1110	Teil-Nr. Part No. No. de pièce No. de pieza	Hinweise Notes Renseign. Nota	Bezeichnung	Spezifikation Specification	Description	Désignation	Denominación
7	1	1	609 025 435		KABEL MIT STECKER	H07RN-F 3G1.0mm <sup>2</sup> ,φ9mm* 10.27m	POWER SUPPLY CORD W. PLUG	CÂBLE AVEC PRISE	CABLE CON ENCHUFE
7	2	1	609 024 581		SCHWIMMERSCHAL TER	H07RN - F 3G1.0mm <sup>2</sup> ,ø9.0m m*0.64m (MAKITA)	FLOAT SWITCH	INTERRUPTEUR À FLOTTEUR	INTERRUPTOR FLOTADOR
7	3	5	609 024 635		SCHRAUBE SELBSTSCHNEIDEN D	F type	SELF-TAPPING SCREW	VIS DE FORAGE	TORNILLO PERFORADOR
7	4	1	609 024 798		HANDGRIFF	MAKITA	HANDLE	POIGNÉE	MANGO
7	5	2	609 024 637		MUTTER		NUT	ECROU	TUERCA
7	5-1	2	609 024 638		SCHEIBE	5*9*0.5	WASHER	RONDELLE	ARANDELA
7	6	6	609 024 662		SCHRAUBE SELBSTSCHNEIDEN D	F type	SELF-TAPPING SCREW	VIS DE FORAGE	TORNILLO PERFORADOR
7	7	1	609 024 689		ARBEITSPUMPE		MAIN PUMP	POMPE	BOMBA
7	8	2	609 024 641		O-RING	14x2.65	O-RING	JOINT TORIQUE	ANILLO DE GUARNICIÓN
7	9	1	609 024 642		PUMPENGEHÄUSE		BACK PUMP CASING	CARTER	CÁRTER
7	10	1	609 024 588		KNICKSCHUTZ	ø8.5	CABLE JACKET	PASSE-CABLE	BOQUILLA DE PASO
7	11	1	609 024 588		KNICKSCHUTZ	ø8.5	CABLE JACKET	PASSE-CABLE	BOQUILLA DE PASO
7	12	1	609 024 589		KABELKLEMME		CABLE PRESS PAD	BORNE DE CÂBLE	BORNES DE CABLE
7	12	1	609 024 590		KABELKLEMME		CABLE PRESS PAD	BORNE DE CÂBLE	BORNES DE CABLE
7	13	1	609 024 838		KONDENSATOR	16µF	CAPACITOR	CONDENSATEUR	CONDENSADOR
7	14	1	609 024 592		KABELKLEMME		CABLE PRESS PAD	BORNE DE CÂBLE	BORNES DE CABLE
7	15	3	609 024 593		SCHRAUBE SELBSTSCHNEIDEN D		SELF-TAPPING SCREW	VIS DE FORAGE	TORNILLO PERFORADOR
7	27	1	609 024 613		DICHTUNG	d8.5xD20xH1	ADJUSTING GASKET	JOINT	JUNTA
7	27	1	609 024 644		DICHTUNG	d8.2xD20xH0.5	ADJUSTING GASKET	JOINT	JUNTA
7	28	1	609 024 686		GEBLÄSERAD		IMPELLER	ROUE DE VENTILATEUR	RUEDA DE VENTILADOR
7	29	1	609 024 615		MUTTER		NUT	ECROU	TUERCA
7	30	1	609 024 612		O-RING	89x5.2	O-RING	JOINT TORIQUE	ANILLO DE GUARNICIÓN
7	31	1	609 024 645		DRUCKRING		PRESSURE RING	BAGUE DE PRESSION	ANILLO DE PRESIÓN
7	32	6	609 024 670		SCHRAUBE SELBSTSCHNEIDEN D	F type	SELF-TAPPING SCREW	VIS DE FORAGE	TORNILLO PERFORADOR
7	33	1	609 024 671		DICHTRING	6-4.2x4.5(d123.5x D147xH4.5)	SEAL	JOINT	JUNTA
7	34	1	609 024 690		BODEN		BASE	SOCLE	BASE
7	35	1	609 024 691		ROHRBOGEN		ELBOW	COUDE DE TUYAU	CODO
7	36	2	609 024 692		O-RING	37.5x3	O-RING	JOINT TORIQUE	ANILLO DE GUARNICIÓN
7	37	1	609 024 693		AUSLASSSTUTZEN		OUTPUT CONNECTOR	RACCORD	RACOR
7	38	1	609 024 650		KABELKLEMME		WIRE CLAMP	CRAMP	COLLIER DE SERRAGE
7	39	1	609 024 633		MECHANISCHE DICHTUNG		MECHANICAL SEAL	JOINT	JUNTA
7	40	1	609 024 634		SICHERUNGSRING		RETAINING RING	CIRCLIP	ANILLO SEGURIDAD
7	41	1	609 024 653		KABELFÜHRUNG		CABLE JACKET	GAIN CAOUTCHOUC	BOQUILLA DE GAUCHO
7	42	1	609 024 654		MASSEBRÜCKE		GROUND CONNECTOR	PONT DE MASSE	PUENTE DE MASA
7	43	1	609 024 655		ZENTRIERRING		LOCATING RING	ANNEAU DE CENTRAGE	ANILLO DE CENTRAJE
7	44	1	609 024 673		MUTTER MIT BOHRUNG		AIR HOLE NUT	ECROU	TUERCA
7	45	1	609 024 617		STAHLKUGEL		STEEL BALL	BILLE D ARRET	BOLA DE TOPE



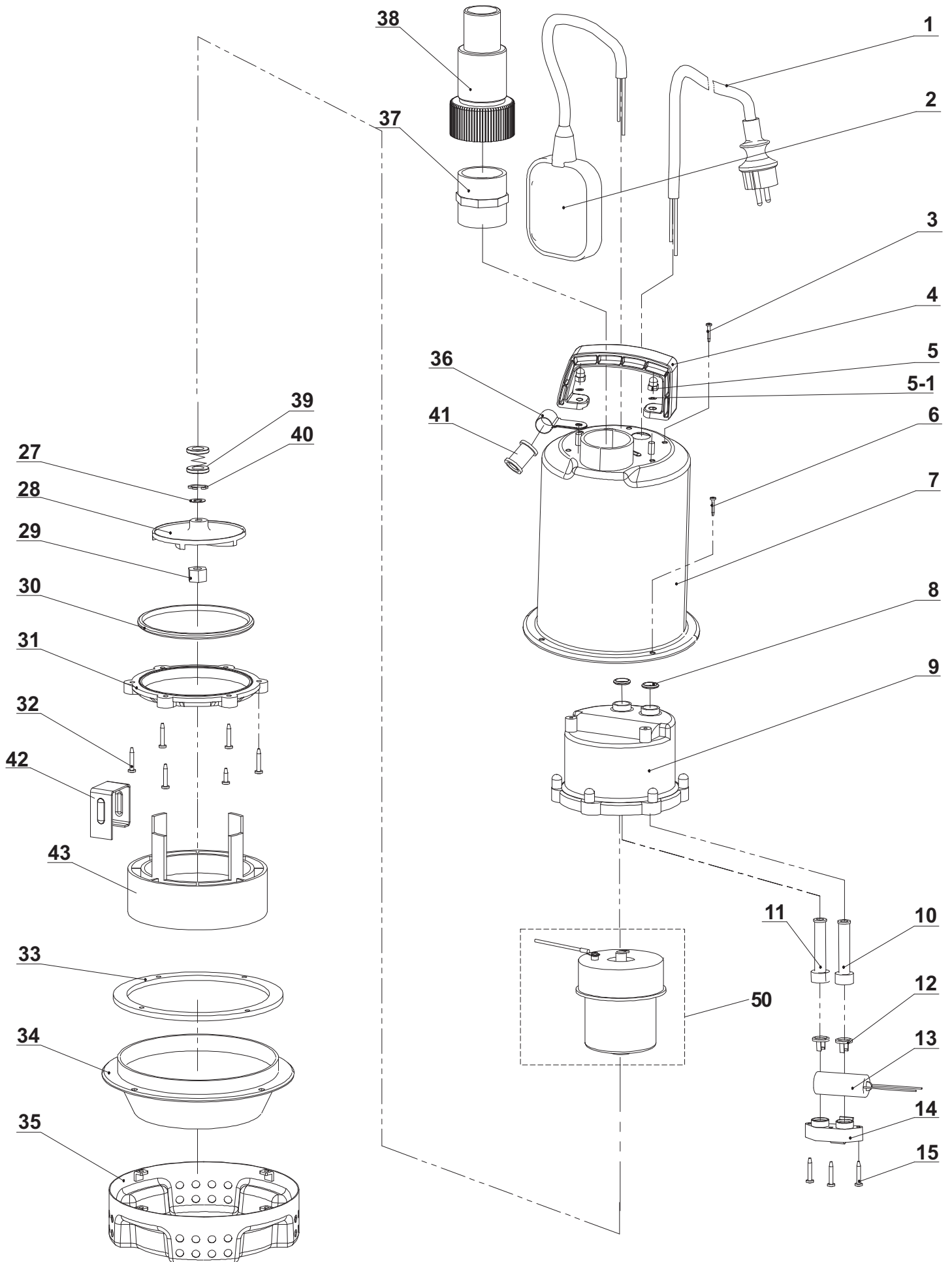
PF0300, PF0403, PF0410,  
PF0610, PF0800, PF1010,  
PF1100, PF1110

7

EP-1500 DS, PF1110  
EP-1500 DS, PF1110  
EP-1500 DS, PF1110  
EP-1500 DS, PF1110



Seite / Page	Pos.	PF1110	Teil-Nr. Part No. No. de pièce No. de pieza	Hinweise Notes Renseign. Nota	Bezeichnung	Spezifikation Specification	Description	Désignation	Denominación
7	46	1	609 024 674		O-RING	11×2.5	O-RING	JOINT TORIQUE	ANILLO DE GUARNICIÓN
7	47	1	609 024 675		LUFTAUSLASS		AIR OUTLET HOLE BODY	SORTIE D'AIR	SALIDA DE AIRE
7	50	1	609 024 806		REPARATURSATZ MOTOR	PF1110	MOTOR KIT	JEU DE RÉPARATION MOTEUR	JUEGO DE REPARAR MOTOR



PF0300, PF0403, PF0410,  
PF0610, PF0800, PF1010,  
PF1100, PF1110

8

EP-1680 S, PF1100  
EP-1680 S, PF1100  
EP-1680 S, PF1100  
EP-1680 S, PF1100



Seite / Page	Pos.	Teil-Nr. Part No. No. de pièce No. de pieza	Hinweise Notes Renseign. Nota	Bezeichnung	Spezifikation Specification	Description	Désignation	Denominación
8	1	1 609 025 435		KABEL MIT STECKER	H07RN-F 3G1.0mm <sup>2</sup> ,φ9mm* 10.27m	POWER SUPPLY CORD W. PLUG	CÂBLE AVEC PRISE	CABLE CON ENCHUFE
8	2	1 609 024 581		SCHWIMMERSCHAL TER	H07RN - F 3G1.0mm <sup>2</sup> ,ø9.0m m*0.64m (MAKITA)	FLOAT SWITCH	INTERRUPTEUR À FLOTTEUR	INTERRUPTOR FLOTADOR
8	3	5 609 024 635		SCHRAUBE SELBSTSCHNEIDEN D	F type	SELF-TAPPING SCREW	VIS DE FORAGE	TORNILLO PERFORADOR
8	4	1 609 024 798		HANDGRIFF	MAKITA	HANDLE	POIGNÉE	MANGO
8	5	2 609 024 637		MUTTER		NUT	ECROU	TUERCA
8	5-1	2 609 024 638		SCHLEIFE	5*9*0.5	WASHER	RONDELLE	ARANDELA
8	6	4 609 024 639		BOLZEN		BOLT	VIS	TORNILLO
8	7	1 609 024 687		ARBEITSPUMPE		MAIN PUMP	POMPE	BOMBA
8	8	2 609 024 641		O-RING	14×2.65	O-RING	JOINT TORIQUE	ANILLO DE GUARNICIÓN
8	9	1 609 024 642		PUMPENGEHÄUSE		BACK PUMP CASING	CARTER	CÁRTER
8	10	1 609 024 588		KNICKSCHUTZ	ø8.5	CABLE JACKET	PASSE-CABLE	BOQUILLA DE PASO
8	11	1 609 024 588		KNICKSCHUTZ	ø8.5	CABLE JACKET	PASSE-CABLE	BOQUILLA DE PASO
8	12	1 609 024 589		KABELKLEMME		CABLE PRESS PAD	BORNE DE CÂBLE	BORNES DE CABLE
8	12	1 609 024 590		KABELKLEMME		CABLE PRESS PAD	BORNE DE CÂBLE	BORNES DE CABLE
8	13	1 609 024 838		KONDENSATOR	16µF	CAPACITOR	CONDENSATEUR	CONDENSADOR
8	14	1 609 024 592		KABELKLEMME		CABLE PRESS PAD	BORNE DE CÂBLE	BORNES DE CABLE
8	15	3 609 024 593		SCHRAUBE SELBSTSCHNEIDEN D		SELF-TAPPING SCREW	VIS DE FORAGE	TORNILLO PERFORADOR
8	27	1 609 024 613		DICHTUNG	d8.5×D20×H1	ADJUSTING GASKET	JOINT	JUNTA
8	27	1 609 024 644		DICHTUNG	d8.2×D20×H0.5	ADJUSTING GASKET	JOINT	JUNTA
8	28	1 609 024 688		GEBLÄSERAD		IMPELLER	ROUE DE VENTILATEUR	RUEDA DE VENTILADOR
8	29	1 609 024 615		MUTTER		NUT	ECROU	TUERCA
8	30	1 609 024 612		O-RING	89×5.2	O-RING	JOINT TORIQUE	ANILLO DE GUARNICIÓN
8	31	1 609 024 645		DRUCKRING		PRESSURE RING	BAGUE DE PRESSION	ANILLO DE PRESIÓN
8	32	6 609 024 646		SCHRAUBE SELBSTSCHNEIDEN D	F type	SELF-TAPPING SCREW	VIS DE FORAGE	TORNILLO PERFORADOR
8	33	1 609 024 647		DICHTRING	4-4.2×2(d123.5×D1 47×H2)	SEAL	JOINT	JUNTA
8	34	1 609 024 648		INNENBODEN		INNER BASE	SOCLE	BASE
8	35	1 609 024 649		BODEN		BASE	SOCLE	BASE
8	36	1 609 024 650		KABELKLEMME		WIRE CLAMP	CRAMP	COLLIER DE SERRAGE
8	37	1 609 024 652		ANSCHLUSSSTUTZE N		SHRINKAGE JOINT	RACCORD	RACOR
8	38	1 609 024 651		AUSLASSSTUTZEN		OUTPUT CONNECTOR	RACCORD	RACOR
8	39	1 609 024 633		MECHANISCHE DICHTUNG		MECHANICAL SEAL	JOINT	JUNTA
8	40	1 609 024 634		SICHERUNGSRING		RETAINING RING	CIRCLIP	ANILLO SEGURIDAD
8	41	1 609 024 653		KABELFÜHRUNG		CABLE JACKET	GAIN CAOUTCHOUC	BOQUILLA DE GAUCHO
8	42	1 609 024 654		MASSEBRÜCKE		GROUND CONNECTOR	PONT DE MASSE	PUENTE DE MASA
8	43	1 609 024 655		ZENTRIERRING		LOCATING RING	ANNEAU DE CENTRAGE	ANILLO DE CENTRAJE
8	50	1 609 024 805		REPARATURSATZ MOTOR	PF1100	MOTOR KIT	JEU DE RÉPARATION MOTEUR	JUEGO DE REPARAR MOTOR

PF0300, PF0403, PF0410,  
PF0610, PF0800, PF1010,  
PF1100, PF1110



- 1** EP-84, PF0300  
EP-84, PF0300  
EP-84, PF0300  
EP-84, PF0300
- 2** EP-84 D, PF0410  
EP-84 D, PF0410  
EP-84 D, PF0410  
EP-84 D, PF0410
- 3** EP-132, PF0800  
EP-132, PF0800  
EP-132, PF0800  
EP-132, PF0800
- 4** EP-144 D, PF1010  
EP-144 D, PF1010  
EP-144 D, PF1010  
EP-144 D, PF1010
- 5** EP-720 S, PF0403  
EP-720 S, PF0403  
EP-720 S, PF0403  
EP-720 S, PF0403
- 6** EP-960 DS, PF0610  
EP-960 DS, PF0610  
EP-960 DS, PF0610  
EP-960 DS, PF0610
- 7** EP-1500 DS, PF1110  
EP-1500 DS, PF1110  
EP-1500 DS, PF1110  
EP-1500 DS, PF1110
- 8** EP-1680 S, PF1100  
EP-1680 S, PF1100  
EP-1680 S, PF1100  
EP-1680 S, PF1100

	<b>Zeichenerklärung</b>	<b>Key to symbols</b>
<b>=&gt; 1999999</b> <b>2000000 =&gt;</b> <b>2003.04 =&gt;</b> <b>TI 2003/07</b> <b>Acc.</b> <b>=</b> <b>{</b> <b>m</b> <b>Corr.</b>	Produktion bis Serien-Nr. Neues Teil ab Serien-Nr. Neues Teil ab Jahr / Monat Siehe Technische Information Jahr / Nr. Zubehör (nicht im Lieferumfang) Keine Serienausführung, jedoch verwendbar Beinhaltet Positions-Nr. Meterware Druckfehlerberichtigung	Production to serial number New part from serial number New part from Year / Month See Technical Information Year / No. Accessories (not included in the delivery inventory) No standard execution, may be used Contains item number Sold by the meter Error correction
	Änderungen vorbehalten	Specifications subject to change without notice
	<b>Légende</b>	<b>Explicación de símbolos</b>
<b>=&gt; 1999999</b> <b>2000000 =&gt;</b> <b>2003.04 =&gt;</b> <b>TI 2003/07</b> <b>Acc.</b> <b>=</b> <b>{</b> <b>m</b> <b>Corr.</b>	Production jusqu'à n° de série Nouvelle pièce à partir du n° de série Nouvelle pièce à partir de année / mois Voir information technique année / n° Accessoires (non compris dans la livraison) Aucune exécut. en série, cependant utilisable contient n° de numéro Au mètre Rectification d'erreurs	Producción hasta N° de serie Pieza nueva a partir de N° de serie Pieza nueva a partir de año / mes Véase inform. técnico año / N° Accesorios (no incluido en la extensión del suministro) No es de serie, pero sirve Contiene pos N° Por metro Fe de erratas
	Changements sans préavis	Mejoras constructivas sin previo aviso