



**ІНСТРУКЦІЯ З ЕКСПЛУАТАЦІЇ
ДО
дрилі алмазного свердління
модель DM160**



*Для зручності експлуатації цієї машини ми підготували для Вас цю Інструкцію.
Будь ласка, уважно прочитайте її перед початком експлуатації та зберігайте її у
гарному стані впродовж усього строку експлуатації машини.*



ЗМІСТ

- 1. Конструкція і технічні характеристики.**
- 2. Загальні правила безпеки.**
Безпека робочого місця.
Електробезпека.
Безпека оператора.
- 3. Експлуатація інструмента та його обслуговування.**
Сервісне обслуговування.
- 4. Правила безпеки експлуатації.**
- 5. Функціональне призначення.**
- 6. Подовжувальний кабель.**
- 7. Установка.**
- 8. Регулювання швидкості.**
- 9. Підставка (опція) та її установка.**
- 10. Експлуатація інструмента.**
- 11. Алмазне напилення коронки.**
- 12. Усунення вібрацій.**
- 13. Технічне обслуговування.**
- 14. Схема з'єднань.**
- 15. Вигляд у розібраному стані.**
- 16. Список запчастин.**

1.КОНСТРУКЦІЯ І ТЕХНІЧНІ ХАРАКТЕРИСТИКИ

Модель	DM160	
Вхідна потужність	2200 Вт	
Напруга	Див. ярлик з тех.характеристиками	
Кількість обертів холостого ходу	1 швидкість	400-850
	2 швидкість	750-1640
	3 швидкість	1550-3450
Макс. діаметр свердління	При стаціонарному використанні	200 мм
	При не стаціонарному використанні	160 мм
Різьба шпинделя	Чол.: 1-1/4" - 7 UNC або Жін.: 1/2 BSP	
Діаметр шпинделя	60 мм	
Габарити	552 мм x 110 мм x 150 мм	
Плавний пуск & захист від перевантаження	в наявності	
Вага	6 кг	

Дриль алмазного свердління DM160



ДЛЯ СУХОГО СВЕРДЛІННЯ



АДАПТОР ДО ОПРАВКИ ДЛЯ СУХОГО СВЕРДЛІННЯ (ОПЦІЯ)

КОРОНКА ДЛЯ МОКРОГО СВЕРДЛІННЯ (ОПЦІЯ)

КОРОНКА ДЛЯ СУХОГО СВЕРДЛІННЯ (ОПЦІЯ)

ДЛЯ МОКРОГО СВЕРДЛІННЯ



КРІПИТЬСЯ ЗА ДОПОМОГОЮ ПІДСТАВКИ (ОПЦІЯ)

Задля Вашої безпеки прочитайте та зрозумійте цю Інструкцію перед початком експлуатації!

2. ЗАГАЛЬНІ ПРАВИЛА БЕЗПЕКИ

ПОПЕРЕДЖЕННЯ! Прочитайте та зрозумійте усі інструкції. Нездатність дотримуватися усіх інструкцій, викладених нижче, може призвести до ураження електричним струмом, пожежі і/або серйозного поранення. Термін „електроінструмент”, що вживається в усіх попередженнях, позначає електричний інструмент, який живиться струмом від мережі.

ЗБЕРІГАЙТЕ ЦЮ ІНСТРУКЦІЮ!

2.1. Безпека робочого місця

Тримайте своє робоче місце чистим і добре освітленим. Безлад і погане освітлення першопричини нещасних випадків.

Не використовуйте електроінструмент у вибухонебезпечному середовищі, де містяться легкозаймисті рідини, гази й пил. Електроінструмент може утворювати іскри, від яких можуть спалахнути пил і гази.

Під час роботи з електроінструментом тримайте спостерігачів, дітей та відвідувачів на відстані. Розсіювання уваги може спричинити втрату контролю.

2.2. Електробезпека

Заземлений інструмент слід вставити у штепсельну розетку, що повинна бути правильно встановлена і заземлена згідно з усіма правилами і вказівками. Ніколи не видаляйте заземлений штир штепсельної вилки та не змінюйте жодним чином штепсельну розетку. Не використовуйте штепсельну розетку адаптера. Якщо у Вас виникли сумніви стосовно правильності заземлення штепсельної розетки, проконсультуйтеся у кваліфікованого електрика. Якщо інструмент буде несправним або поламається, заземлення забезпечує доріжку низького опору, що захищає користувача від струму. Уникайте контакту тіла з заземленими поверхнями, такими як: труби, радіатори, плити й холодильники. Ризик ураження електричним струмом збільшується, якщо Ваше тіло заземлене.

Не піддавайте Ваш електроінструмент дії дощу або вологи. Вода, що потрапила всередину електроінструмента, збільшує ризик ураження електричним струмом.

Використовуйте кабель за призначенням. Не можна використовувати кабель для переміщення інструмента або тягнути за кабель, щоб витягнути штепсельну вилку з розетки. Тримайте кабель подалі від високих температур, мастила, гострих кутів або рухомих частин. Пошкоджений кабель слід одразу ж замінити. Пошкоджений кабель підвищує ризик ураження електричним струмом.

При експлуатації електроінструмента на відкритому повітрі використовуйте подовжувальний кабель для роботи на відкритому повітрі з маркуванням "W-A" або "W". Ці кабелі призначені для використання на відкритому повітрі, що тим самим зменшує ризик ураження електричним струмом.

2.3. Безпека оператора

Під час роботи з електроінструментом будьте дуже уважними й зосередженими. Не використовуйте електроінструмент, коли Ви стомлені, або знаходитесь під дією наркотиків, алкоголю або медичних препаратів. Будь-яке відволікання уваги під час експлуатації електроінструмента може спричинити серйозне травмування.

Використовуйте захисне спорядження. Завжди одягайте захисні окуляри. Таке захисне спорядження, як: захисна маска, неслизькі черевики, захисний

шолом або захист органів слуху, використовувані у відповідних умовах, зменшують ризик травмування.

Уникайте випадкового запуску. Переконайтеся, що інструмент вимкнений, перш ніж Ви його під'єднаєте до розетки. При транспортуванні інструмента не ставте палець на перемикач та не вмикайте інструмент в штепсельну розетку, якщо він має такий перемикач, це може призвести до нещасного випадку.

Зніміть регульовальні ключі або перемикачі перед вмиканням інструмента. Ключ, який прикріплюється з лівої сторони до рухомої частини інструмента, може спричинити травмування.

Не ставте перед собою надважкі задачі. Завжди підтримуйте стійке положення і рівновагу. Стійке положення і рівновага дозволяють краще контролювати інструмент у неочікуваних ситуаціях.

Одягайтеся відповідно. Не одягайте широкий одяг і прикраси. Тримайте волосся, одяг і рукавички подалі від рухомих частин. Широкий одяг, прикраси та довге волосся можуть застрянути в рухомих частинах.

3. Експлуатація інструмента та його обслуговування

Використовуйте затискачі або інші засоби, щоб зафіксувати робочу деталь у стійкому положенні. Не можна тримати робочу деталь у руках або прямо перед собою, таке положення є нестійким і може призвести до втрати контролю.

Використовуйте інструмент за призначенням. Інструмент працюватиме краще і безпечніше, якщо його використовуватимуть за призначенням і у відповідний спосіб.

Не використовуйте інструмент, якщо перемикач не працює. Будь-який інструмент, який не можна контролювати за допомогою перемикача, є небезпечним і повинен бути відремонтованим.

Перед регулюванням, заміною аксесуарів або зберіганням інструмента слід витягнути штепсельну розетку з джерела живлення. Такі запобіжні заходи безпеки зменшують ризик випадкового запуску інструмента.

Зберігайте інструмент за межами досяжності дітей та не дозволяйте особам, що не мають відповідної кваліфікації та не знають цієї Інструкції, оперувати електроінструментом. Інструмент у руках некваліфікованого користувача становить загрозу.

Будьте обережними при обслуговування інструмента. Тримайте ріжучі інструменти гострими й чистими. Інструмент з гострими ріжучими краями, який правильно обслуговується, легше контролювати.

Перевірте правильність настройок, з'єднання рухомих частин, правильне функціонування частин та ін., тобто все, що впливає на роботу інструмента. При виявленні пошкодження інструмент повинен бути

відремонтованим перед експлуатацією. Більшість нещасних випадків спричинені неправильним обслуговуванням інструмента.

Використовуйте електроінструмент, аксесуари, диски та ін. згідно з цією Інструкцією та у відповідний спосіб, враховуючи робочі умови й тип виконуваної роботи. Використання електроінструменту не за призначенням може викликати ризиковану ситуацію.

3.1. Сервісне обслуговування

Сервісне обслуговування Вашого інструмента повинно виконуватися лише кваліфікованим спеціалістом з використанням лише ідентичних запасних частин. Це є гарантією безпеки експлуатації електроінструмента.

-ПОПЕРЕДЖЕННЯ- Для зменшення ризику поранення користувач повинен уважно прочитати цю інструкцію.

Тлумачення символів, які використовуються в цій Інструкції:

V.....Вольти

A.....Амperi


Hz.....Герци

W.....Вати

~.....змінний струм

no.....швидкість холостого ходу

rpm.....об/хв

Клас захисту II

4. ПРАВИЛА БЕЗПЕКИ ЕКСПЛУАТАЦІЇ

1. Під час виконання роботи, коли інструмент може зачепити прихований дрiт або свій кабель, тримайте інструмент за ізольовану поверхню. При контакті з кабелем під напругою Ви можете отримати ураження струмом. Для зменшення ризику такого травмування, завжди перевіряйте робочу ділянку на приховані дроти й кабелі перед початком свердління.

2. При експлуатації дрилі алмазного свердління завжди одягайте захист органів слуху. Надмірний шум може викликати втрату слуху.

3. Використовуйте додаткові ручки, які входять до комплектації інструмента. Втрата контролю може призвести до травмування.

4. Уважно виконуйте технічне обслуговування Вашого інструмента. Тримайте ручки чистими й сухими. Ріжучі насадки тримайте гострими й чистими. Дотримуйтеся інструкції щодо змащування та заміни аксесуарів. Періодично перевіряйте, чи кабелі інструмента та подовжувальні кабелі не пошкоджені. Пошкоджені частини повинні бути відремонтовані або замінені уповноваженим сервісним центром.

5. Зберігайте ярлики Вашого інструмента. Ярлики містять важливу інформацію. Якщо напис на ярлику стерся або ярлик загубився, замініть ярлик.

6. ПОПЕРЕДЖЕННЯ! Пил, який утворюється під час затирання, різання, шліфування, свердління тощо, містить хімічні речовини, які викликають такі захворювання, як: рак, вроджені дефекти або безпліддя. Серед таких хімічних речовин є:

- свинець у фарбі на основі свинцю;
- кристалічний силікат у цеглі, цементі, камені;

- миш'як та хром у хімічно оброблених предметах.

Ризик ураження цими речовинами залежить від того, як часто Ви виконуєте такий тип роботи. Для зменшення контакту з цими речовинами: працюйте у приміщенні з хорошою вентиляцією, одягайте спеціальне захисне спорядження, наприклад, полезахисні маски, які захищають від мікроскопічних частинок.

7. Якщо Ви свердлисте підлогу, подбайте про безпеку людей і майна, що знаходяться під Вашою робочою поверхнею.

8. Завжди використовуйте коронки та свердла такого розміру, який вказаний на ярлику з технічними характеристиками. Коронки та свердла більшого розміру пошкодять двигун, а надмірно великий обертальний момент призведе до втрати контролю.

9. Використовуйте лише рекомендовані коронки й свердла, які призначені для свердління при максимальній частоті обертання інструмента та мають відповідну різьбу.

10. Під час роботи завжди займайте таке положення, щоб Ви не травмувалися, навіть якщо коронка/свердло застрягне. Ця машина оснащена запобіжною муфтою, щоб захистити оператора й саму машину, але, все одно, завжди слід залишатися надзвичайно уважним.

11. Коли електронний захист від перевантаження активується, відпустіть перемикач і почекайте, принаймні, протягом 3 секунд, перш ніж продовжити виконувати роботу. Таким чином, Ви уникнете випадкового повторного запуску, який спричинить ризиковану ситуацію.

12. Тупі коронки/свердла спричиняють надмірне тертя, заїдання та надмірне навантаження на двигун, що призводить до пошкодження двигуна.

13. Дозвольте коронці/свердлу, що рухається за інерцією, повністю зупинитися, перш ніж покласти інструмент на землю.

14. Ніколи не працюйте з інструментом у місцях, де містяться вибухонебезпечні тверді речовини, рідини або гази. Іскри від комутатора / вугільних щіток можуть спричинити пожежу або вибух.

15. Використовуйте цей інструмент лише за призначенням. Виробник настійливо рекомендує НЕ модифікувати і/або НЕ використовувати цей інструмент не за призначенням. Якщо у Вас виникнуть запитання стосовно призначення інструмента, НЕ КОРИСТУЙТЕСЯ інструментом, доки Ви не отримаєте письмову відповідь виробника на Ваш запит.

16. Обладнання для алмазного свердління потребує використання води. Оскільки використання електричного обладнання у вологому середовищі є небезпечним, обладнання повинно бути заземленим. Одягайте взуття та рукавички з ізоляцією для екстра-захисту від ураження електричним струмом.

Електричне з'єднання

ПОПЕРЕДЖЕННЯ! Для зменшення ризику травмування завжди виконуйте заземлення Вашого інструмента. Пристрій для вимикання живлення (GFCI) або портативний пристрій для захисту від вмикання (PRCD) при використанні разом з дрилем алмазного свердління зменшують ризик ураження електричним струмом. Завжди розташовуйте такі пристрої якомога ближче до джерела живлення.

Напруга мережі повинна відповідати напрузі, яка вказана на ярлику з технічними характеристиками машини. За жодних обставин не можна використовувати машину, якщо кабель живлення пошкоджений.

Пошкоджений кабель слід одразу ж замінити в уповноваженому сервісному центрі. Не намагайтеся відремонтувати кабель живлення самотужки. Використання пошкодженого кабелю живлення може призвести до ураження струмом.

ЗАЗЕМЛЕННЯ

Інструменти з маркуванням „Необхідно заземлити” мають кабель з трьома дротами та розетку з трьома штирями. Штепсельну розетку потрібно вставити у правильно заземлений роз'єм. Якщо інструмент зламається або при перебої живлення електричним струмом, заземлення забезпечує доріжку низького опору, по якій електричний струм переміщується від користувача, таким чином зменшуючи ризик ураження струмом. Заземлений штир розетки приєднується через зелений дріт у кабелі до системи заземлення інструмента. Лише зелений дріт у кабелі повинен бути приєднаним до системи заземлення інструмента; цей кабель не можна приєднувати до клеми кабелю живлення. Ваш інструмент повинен бути під'єднаним до мережі живлення через відповідний роз'єм, установлений і заземлений згідно з усіма правилами та інструкціями.

5. Функціональне призначення

Ця дріль алмазного свердління призначена для свердління виключно каменю, бетону, сталі, залізобетону або схожих матеріалів. Цей інструмент призначений для тримання в руках (бічна ручка в комплектації). Дріль оснащена електронним захистом від перевантаження та запобіжною фрикційною муфтою для безпеки експлуатації. подача води до коронки/свердла є обов'язковою, тому у цій дрилі передбачений клапан для подачі води. Серед опцій доступна стійка для зручного свердління коронками великого розміру.

УПАКОВКА

Обережно витягніть інструмент та усі його частини з транспортної тари. Зберігайте увесь пакувальний матеріал, доки Ви повністю не перевірили й успішно не запустили машину.

6. Подовжувальний кабель

Якщо Вам потрібен подовжувальний кабель, він повинен мати достатній поперечний переріз, щоб уникнути спаду напруги або перенагрівання. При значному спаді напруги зменшується вихідна потужність та існує ризик поломки двигуна. У таблиці, зображеній нижче, Ви можете побачити правильний діаметр кабелю. Використовуйте лише подовжувальні кабелі з сертифікатами CE, U/L и CSA. Ніколи не використовуйте одночасно два подовжувальні кабелі. Натомість, використовуйте один довгий.

Довжина подовжувального кабелю, м	Розмір проводу (AWG)
7,62	16
15,24	12
30,48	10
45,72	8
60,96	6

***AWG (American Wire Gauge) система стандартів маркування товщини (перерізу) провoda, яка використовується в США. Чим менший номер AWG, тим товщій провід і нижча його опірність.

НЕ КОРИСТУЙТЕСЯ ЦИМ ІНСТРУМЕНТОМ, ДОКИ ВИ ПОВНІСТЮ НЕ ПРОЧИТАЛИ ТА НЕ ЗРОЗУМІЛИ ЦЮ ІНСТРУКЦІЮ.

ПОПЕРЕДЖЕННЯ: Цей інструмент не можна ніяким чином модифікувати, наприклад, для використання не за призначенням. Користувач несе відповідальність за пошкодження та нещасні випадки, які виникають внаслідок неправильної експлуатації.

7. УСТАНОВКА

Цей інструмент може використовуватися як для сухого, так і для мокрого алмазного свердління.

ДЛЯ СУХОГО СВЕРДЛІННЯ:

УСТАНОВКА КОРОНКИ – ПЕРЕКОНАЙТЕСЯ, ЩО ІНСТРУМЕНТ ВІД'ЄДНАНИЙ ВІД ДЖЕРЕЛА ЖИВЛЕННЯ.

1. Нагвинтіть адаптер шпинделя для сухого свердління на шпиндель.
2. Якщо Ви хочете використовувати подовжувальну оправку (опція), тоді нагвинтіть подовжувальну оправку на адаптер.
3. Нагвинтіть алмазну коронку (опція) на адаптер або подовжувальну оправку, а потім затягніть коронку.
4. Вставте центрувальне свердло з хвостовиком конуса Морзе відповідного розміру в конус подовжувальної оправки.

ПРИМІТКА: центрувальне свердло повинно підходити для свердління каменю і бути достатньо довгим, щоб втримати коронку.

ВИДАЛЕННЯ КОРОНКИ – ПЕРЕКОНАЙТЕСЯ, ЩО ІНСТРУМЕНТ ВІД'ЄДНАНИЙ ВІД ДЖЕРЕЛА ЖИВЛЕННЯ.

Для видалення коронки виконайте операцію установки коронки у зворотному порядку.

За допомогою двох ключів послабте й витягніть алмазну коронку.



ДЛЯ МОКРОГО СВЕРДЛІННЯ

УСТАНОВКА КОРОНКИ – ПЕРЕКОНАЙТЕСЯ, ЩО ІНСТРУМЕНТ ВІД'ЄДНАНИЙ ВІД ДЖЕРЕЛА ЖИВЛЕННЯ.

1. Зніміть адаптер шпинделя для сухого свердління, якщо він установлений.
2. Спочатку установіть мідну шайбу (опція), потім змастіть різьбу спеціальною сумішшю проти прилипання і приєднайте відповідну коронку для мокрого свердління до шпинделя (опція). Затягніть за допомогою ключа (стандартна комплектація) коронку на шпинделі та за допомогою ключа відповідного розміру (опція) на з'єднувальній муфті.

3. Приєднайте адаптер шланга до водяного шланга та зафіксуйте його за допомогою швидкозатискного конектора. Тримайте клапан подачі води закритим, доки Ви не почнете свердлити.
4. Приєднайте пристрій захисту GFCI або PRCD (опція) до мережі живлення та під'єднайте кабель живлення до мережі. inline with the power source and plug in the power supply cord.
5. Одягніть усе захисне спорядження до початку свердління.

8. РЕГУЛЮВАННЯ ШВИДКОСТІ

Інструмент має 3 швидкості для коронок різного розміру та робочих деталей різної твердості. Обирайте найменшу швидкість для коронок великого діаметру та робочих деталей високої твердості.

УВАГА: Ніколи не змінюйте швидкість під час роботи інструмента! Відрегулювати швидкість можна лише тоді, коли машина не працює.

Обертайте перемикач швидкості, злегка повертаючи шпиндель рукою.



УСТАНОВКА ШВИДКОСТІ ОБЕРТАННЯ

Окрім трьох режимів швидкості, швидкість також регулюється електронно за допомогою коліщатка регулювання швидкості. Щоб відрегулювати швидкість, просто поверніть коліщатко вправо (за годинниковою стрілкою), щоб збільшити швидкість, або вліво – щоб зменшити.



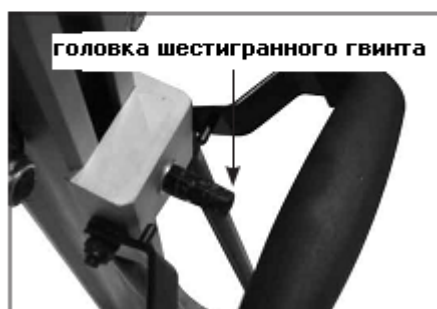
9. ПІДСТАВКА (ОПЦІЯ) ТА ЇЇ УСТАНОВКА

Підставка є опцією, вона забезпечує стійкість при свердлінні за допомогою великих коронок до 200 мм.

УСТАНОВКА ПІДСТАВКИ

1. Для того, щоб приєднати двигун до підставки, спочатку зніміть коронку.
2. Зніміть бічну ручку й затискач.
3. Повністю послабте стяжний болт на скобі затискача, щоб відкрити затискач. Вставте сопло редуктора у затискач під бажаним кутом і замініть стяжний болт.
4. Затягніть стяжний болт.
5. Відрегулюйте 4 вирівнювальні болти, оскільки потрібно досягти розміщення на правильному рівні, потім повністю затягніть центральний анкерний болт (можна використовувати нівелір телсі, якщо точність вирівнювання відіграє надзвичайно важливу роль). Підставка повинна бути міцно й надійно встановлена.

6. Якщо Ви бажаєте установити кут свердління, послабте головку шестигранного гвинта на опорній плиті за допомогою корбової ручки. Потім послабте головку шестигранного гвинта, що розташований за колонною, за допомогою корбової ручки. Відрегулюйте кут свердління. Міцно затягніть ці два шестигранні гвинти до початку роботи.



7. Спочатку установіть мідну шайбу (опція), потім змастіть різьбу спеціальною сумішшю проти прилипання і приєднайте відповідну коронку для мокрого свердління до шпинделя (опція). Затягніть за допомогою ключа (стандартна комплектація) коронку на шпинделі та за допомогою ключа відповідного розміру (опція) на з'єднувальній муфті.

8. Тримайте шланг на безпечній відстані під час свердління, клапан подачі води тримайте закритим, доки Ви не почнете свердлити.

9. Приєднайте пристрій захисту GFCI або PRCD (опція) до мережі живлення та під'єднайте кабель живлення до мережі. inline with the power source and plug in the power supply cord.

10. Одягніть усе захисне спорядження до початку свердління.

10. ЕКСПЛУАТАЦІЯ ІНСТРУМЕНТА

ДЛЯ СУХОГО СВЕРДЛІННЯ при не стаціонарній експлуатації:

1. Перед початком свердління міцно тримайте інструмент, щоб витримати пусковий обертальний момент, та переведіть пусковий курок перемикача у положення ON.

2. Коли центрувальне свердло достатньо зайшло в робочу деталь, щоб коронка могла почати свердлити, витягніть центрувальне свердло з робочої деталі й зупиніть машину.

3. Від'єднайте машину від джерела живлення, а потім за допомогою вибивача витягніть центрувальне свердло.

4. Закінчіть свердлити отвір коронкою.

5. Коли Ви просвердлили бажаний отвір, не вимикайте машину, доки Ви не витягли коронку з робочої деталі, щоб вона не застрягла. Потім відпустіть перемикач та дозвольте коронці, яка рухається за інерцією, повністю зупинитися, перш ніж Ви покладете машину на землю.



ДЛЯ МОКРОГО СВЕРДЛІННЯ

1. Відкрийте клапан подачі води.
2. Перед початком свердління міцно тримайте інструмент, щоб витримати пусковий обертальний момент, та переведіть пусковий курок перемикача у положення ON.
3. Починайте свердлити дуже обережно з низьким тиском подачі води, доки коронка повністю не зайшла в отвір. Міцно тримайте машину, щоб коронка залишалася прямою. Неможливо тримати коронку достатньо нерухомою, щоб починати свердлити (через занадто високу твердість матеріалу для розміру коронки або через швидкість обертання). У такому випадку, машину слід закріпити за допомогою підставки (опція).
4. Відрегулюйте подачу води. Вода, яка виходить з просвердленого отвору, повинна бути однорідного кольору. Якщо вода з просвердленого отвору чиста, зменшіть подачу води. Якщо вода з просвердленого отвору густа й брудна, збільшіть подачу води. На практиці краще використовувати якомога менше води для вимивання частинок з просвердленого отвору.
5. Під час свердління тиск подачі води повинен залишатися незмінним. Ніколи не робіть різких рухів під час свердління, щоб не пошкодити коронку. І навпаки, подача води не повинна бути занадто повільною, оскільки алмазне напилення стане засаленим. Див. розділ Інструкції „ЗАТОЧУВАННЯ ЗАСАЛЕНОЇ КОРОНКИ” нижче. Не свердліть із зусиллям, дозвольте коронці свердлити у темпі, працювати у якому цей інструмент розрахований.
6. Будьте обережні, якщо робоча деталь має сталеві вставки, такі як: арматурний стрижень. У такому випадку, вода у просвердленому отворі звичайно є чистою, а під час роботи виникають вібрації. Подавайте воду дуже обережно й дозвольте коронці працювати у своєму темпі. При сильній вібрації коронка зламається. Після того, як Ви просвердлили сталеві частини, продовжуйте свердлити в нормальному режимі. Гостра коронка з відповідним алмазним напиленням свердлить металеві вставки, якщо нею правильно працювати.
7. По закінченню свердління не вимикайте інструмент, доки Ви не витягнули коронку з просвердленого отвору, щоб коронка не застрягла. Потім відпустіть перемикач і дозвольте коронці, що рухається за інерцією, повністю зупинитися, перш ніж відключити подачу води і покласти інструмент на землю.

ПОПЕРЕДЖЕННЯ: Перед свердлінням вживайте усіх запобіжних заходів, щоб уникнути травмування або пошкодження.

ПРИМІТКА: Якщо Ви вперше свердлите новою коронкою, спочатку тиск подачі води повинен бути меншим, ніж звичайно.

11. АЛМАЗНЕ НАПИЛЕННЯ КОРОНКИ

Кромка з алмазним напиленням коронки працює за принципом контрольованої ерозії. Вона постійно зношується при терті з бетоном тощо. Коронка з хорошим алмазним напиленням це гостра коронка. Процес ерозії спричиняє перенагрівання, тому водяне охолодження є необхідним. Без адекватного водяного охолодження коронка перенагріється і зламається. Якщо ж води забагато, а тиск подачі води недостатній, коронка стане тупою (алмазне напилення зітреться). Такий процес називається засалювання. Якщо коронка перестала свердлити, вона стала засаленою.

ЗАТОЧУВАННЯ ЗАСАЛЕНОЇ КОРОНКИ

Якщо коронка стала засаленою, спочатку зменшіть подачу води, доки вода з просвердленого отвору не стане брудною. Якщо коронка все ще засалена, зупиніть машину, додайте 1/4" кварцового піску в просвердлений отвір та свердліть протягом кількох хвилин. Після цього увімкніть подачу води, щоб вимити пісок з отвору. Повторіть цю операцію, якщо потрібно.

12. УСУНЕННЯ ВІБРАЦІЙ

Якщо під час свердління з'являються вібрації (якщо лише Ви не свердлите сталеві вставки), зупиніть інструмент, щоб встановити причину таких вібрацій та її усунути.

УВАГА: Свердлити, якщо з'явилися вібрації, небезпечно. При вібраціях коронка зламається!

Причина виникнення вібрацій:

1. Коронка зносилася.

УСУНЕННЯ ПРИЧИНИ: Замініть коронку.

2. Коронка з алмазним напиленням зламалася.

УСУНЕННЯ ПРИЧИНИ: Замініть коронку.

3. Неправильно установлена підставка, зміщені кріплення, притискна планка не затиснута (неправильна установка підставки).

УСУНЕННЯ ПРИЧИНИ: Затягніть кріплення або відрегулюйте притискні планки.

13. ТЕХНІЧНЕ ОБСЛУГОВУВАННЯ

ТРИМАЙТЕ ІНСТРУМЕНТ В ЧИСТОТІ

Час від часу продувайте усі повітряні канали сухим стиснутим повітрям. Усі пластмасові частини слід очищувати м'якою вологою ганчіркою. НІКОЛИ не використовуйте розчинники, щоб очистити пластмасові частини, оскільки вони можуть розчинити або пошкодити матеріал.

Завжди одягайте захисні окуляри, коли Ви працюєте зі стиснутим повітрям.

Для того, щоб підтримувати Ваш інструмент у хорошому стані, слід періодично виконувати технічне обслуговування. Крім того, завжди слід перевіряти, чи не пошкоджений кабель живлення, затягнуті затискачі тощо. Будьте пильні, якщо під час роботи з'являться незвичні шуми або вібрації.

ПОПЕРЕДЖЕННЯ: Ніколи не працюйте з інструментом, якщо він пошкоджений.

Періодичне технічне обслуговування повинно включати наступне:

- Змащування зубчастої рейки та шестерні підставки.
- Регулювання притискних планок, якщо це потрібно.
- Заміна сальників, якщо це потрібно.
- Заміна вугільних щіток, якщо це потрібно.

- Повна обов'язкова перевірка, очищення та змащування усіх частин інструмента раз на рік.

ВУГІЛЬНІ ЩІТКИ

Вугільні щітки це нормально зношені частини машини, які потрібно замінювати, коли вони досягають максимально допустимого зношування. Коли щітки зносилися, двигун не може працювати. Обидві щітки повинні бути замінені одночасно.

ЗАМІНА:

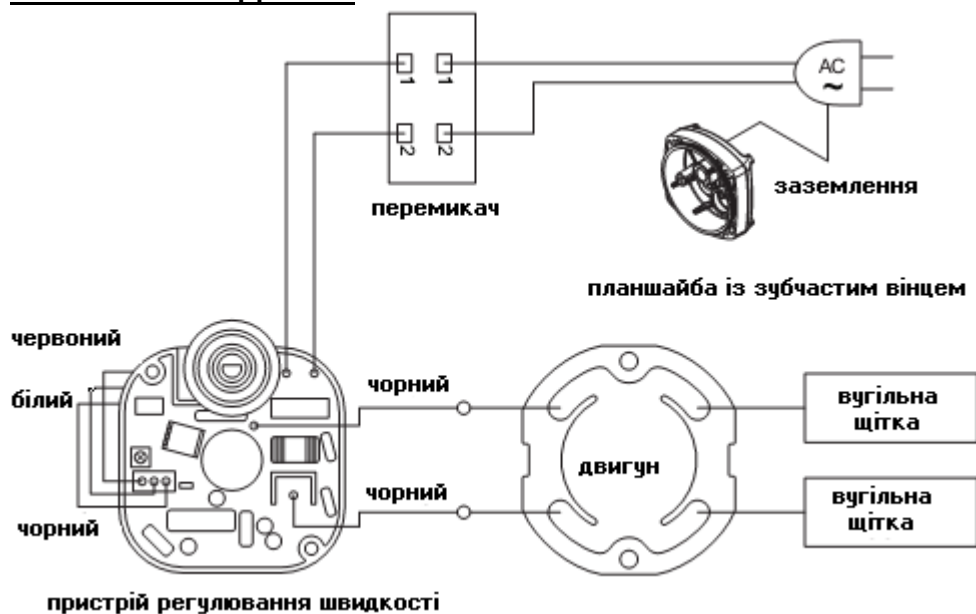
1. Зніміть головну ручку/хвостову кришку двигуна, щоб мати доступ до щіток.
2. Зніміть гвинт, який кріпить дрід щітки, і перемістіть пружину щітки на один бік.
3. Витягніть стару щітку.
4. Вставте нову щітку і переконайтесь, що Ви правильно вставили пружину. Знову встановіть дрід щітки.
5. Повторіть цю операцію для заміни іншої щітки.
6. Поставте на місце хвостову кришку двигуна.



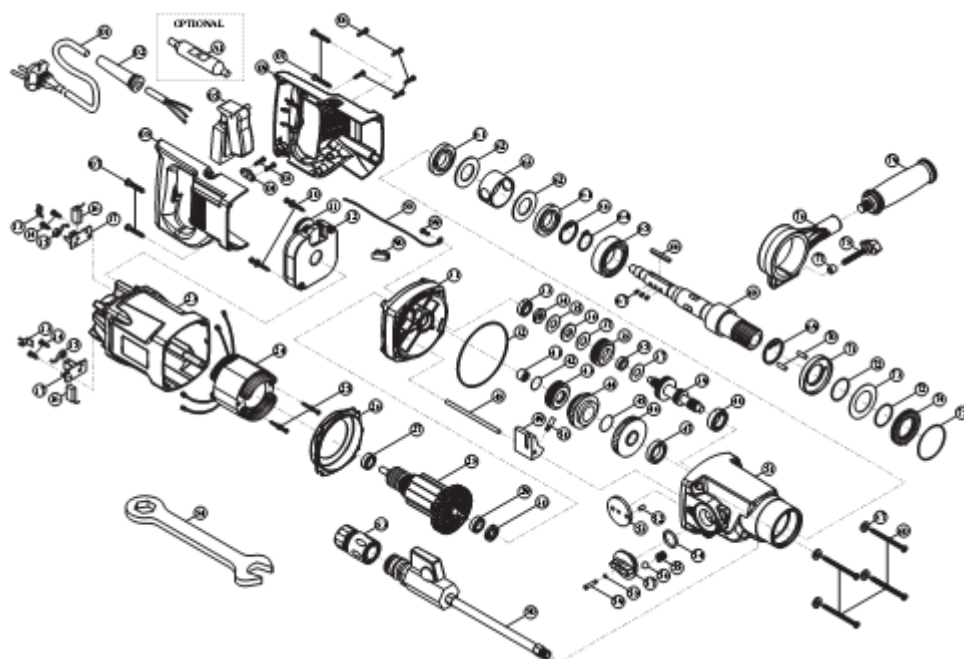
За ремонтом завжди звертайтеся до уповноваженого сервісного центру.

Якщо необхідно замінити кабель живлення, ця операція повинна виконуватися виробником або його агентом, щоб уникнути ризику пошкодження.

14. СХЕМА З'ЄДНАНЬ



15. ВИГЛЯД У РОЗІБРАНОМУ СТАНІ



16. СПИСОК ЗАПЧАСТИН

№	НАЗВА ЗАПЧАСТИН	КІЛЬ.- ТЬ	№	НАЗВА ЗАПЧАСТИН	КІЛЬ.- ТЬ
1	КАБЕЛЬ ЖИВЛЕННЯ	1	49	БЛОКУВАННЯ ПЕРЕМИКАЧА ШВИДКОСТІ	1
2	ЗАХИСНА СПІРАЛЬ КАБЕЛЮ	1	50	ШТИФТ ПЕРЕМИКАЧА	1
3	ГВИНТ М4 X 16	2	51	РЕДУКТОР	1
4	СКОБА КАБЕЛЮ	1	52	СТОПОРНИЙ ШТИФТ Ø4 X 6.5	1
5	ПЕРЕМИКАЧ БЛОКУВАННЯМ	3	53	ДИСК ПЕРЕМИКАЧА	1
6	ГВИНТ М4 X 20	5	54	О-ПОДІБНЕ КІЛЬЦЕ Ø3 X Ø20 X Ø25	1
7	ГВИНТ М5 X 30	4	55	ПРУЖИНА Ø0.5 X Ø4 X Ø5 X 5L X 4T	1
8	D-ПОДІБНА ПРАВА ПОЛОВИНА РУЧКИ	1	56	ШАРНІР Ø5	1
9	D- ПОДІБНА ЛІВА ПОЛОВИНА РУЧКИ	1	57	ПЕРЕМИКАЧ ШВИДКОСТІ	1
10	ГВИНТ М4 X 30	2	58	О-ПОДІБНЕ КІЛЬЦЕ 1003 Ø1 X Ø3 X Ø5	1
11	КОЛІЩАТКО РЕГУЛЮВАННЯ ШВИДКОСТІ	1	59	ГВИНТ	1
12	ЕЛЕКТРОННИЙ БЛОК	1	60	ГВИНТ М5 X 70	4
13	КОНЕКТОР 3 ТРЬОМА ШТИРЯМИ	2	61	САЛЬНИК Ø25 X Ø47 X 7	2
14	ГВИНТ М4 X 10	4	62	РАМА Ø25.4 X Ø46.9 X 2	2

15	ПРУЖИНА ЩІТКИ	2	63	КІЛЬЦЕ Ø42.5 X Ø47 X 29	1
16	ВУГІЛЬНА ЩІТКА 7 X 17 + 250	2	64	ВНУТРІШНЄ ПРУЖИННЕ КІЛЬЦЕ S-25	1
17	ЩІТКОУТРИМУВАЧ 7 X 17	2	65	ПІДШИПНИК 6205-2RS	1
18~ 22	-	-	66	ПРИЗМАТИЧНА ШПОНКА 5 X 5 X 40	1
23	КОРПУС ДВИГУНА	1	67	ФІКСАТОР M5 X P0.8	3
24	СТАТОР	1	68	ШПИНДЕЛЬ	1
25	ГВИНТ M5 X 60	2	69	ЗОВНІШНЄ ПРУЖИННЕ КІЛЬЦЕ R-52	1
26	КОЖУХ ВЕНТИЛЯТОРА	1	70	ШТИФТ Ø4 X 11.8	2
27	ПІДШИПНИК 6200-2RS	1	71	ПОСАДКА ХВОСТОВОГО САЛЬНИКА	1
28	ЯКІР M1.0 X 7T	1	72	О-ПОДІБНЕ КІЛЬЦЕ Ø1.5 X Ø31 X Ø34	2
29	ПІДШИПНИК 6201-2RS	1	73	ШАЙБА Ø32 X Ø52 X 1	1
30	САЛЬНИК Ø12 X Ø22 X 7	1	74	ПОСАДКА ПЕРЕДНЬОГО САЛЬНИКА	1
31	ПЛАНШАЙБА ІЗ ЗУБЧАСТИМ ВІНЦЕМ	1	75	О-ПОДІБНЕ КІЛЬЦЕ Ø1.5 X Ø49 X Ø52	1
32	О-ПОДІБНЕ КІЛЬЦЕ Ø2 X Ø92 X Ø96	1	76	ЗАТИСКАЧ РУЧКИ	1
33	ПІДШИПНИК 608 ZZ	1	77	ПРОМІЖНЕ КІЛЬЦЕ Ø6.1 X Ø12 X 10	1
34	ГАЙКА ЗЧЕПЛЕННЯ M12 X P1.0	1	78	УСТАНОВНИЙ ГВИНТ	1
35	УПОРНА ШАЙБА Ø12.1 X Ø28 X 1.5	1	79	ПЕРЕДНЯ РУЧКА	1
36	ЗАТИСКНИЙ ДИСК 10 X Ø12 X Ø28 X 3	1	80	НАБІР З КОНЕКТОРОМ ДЛЯ ПОДАЧІ ВОДИ	1
37	МІДНИЙ ДИСК ЗЧЕПЛЕННЯ Ø12.1 X Ø28 X 1	2	81	-	-
38	ШЕСТЕРНЯ M1.0 X 37T	1	82	-	-
39	ШЕСТЕРНЯ ПРОМІЖНОГО ВАЛУ M1.25 X 24T X 15T X 9T	1	83	З'ЄДНУВАЛЬНА МУФТА ДЛЯ ШЛАНГА	1
40	ПІДШИПНИК 6200 ZZ	1	84	КЛЮЧ M32	1
41	ГОЛКОПІДШИПНИК TLA 0810	1	85	ВТУЛКА Ø12 X Ø18 X 5.3	1
42	RING Ø1.2 X Ø12.5 X Ø14.9	1	86	ЗОВНІШНЄ ПРУЖИННЕ КІЛЬЦЕ R-47	1
43	ШЕСТЕРНЯ M1.25 X 29T	1	87	ПРУЖИННА ШАЙБА M5	4
44	ШЕСТЕРНЯ M1.25 X 38T	1	88	ДРІТ ДЛЯ ЗАЗЕМЛЕННЯ 20# 25CM + 4R X 10	1
45	КІЛЬЦЕ Ø1.2 X Ø16.5 X Ø18.9	1	89	ГВИНТ M4 X 8	1
46	ШЕСТЕРНЯ M1.25 X 44T	1	90	ТЕРМІНАЛ	1
47	САЛЬНИК Ø22 X Ø32 X 7	1	A1	ЗАХИСТ	ВІД 1

				ПЕРЕВАНТАЖЕННЯ (ОПЦІЯ)	
48	КНОПКА ШВИДКОСТІ	ПЕРЕМИКАЧА 05 X 103	1		