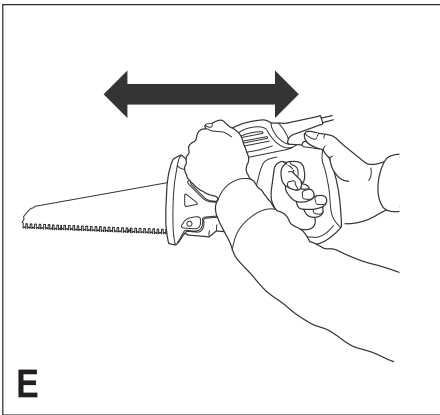
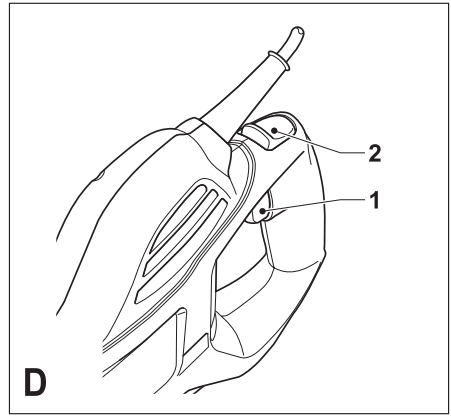
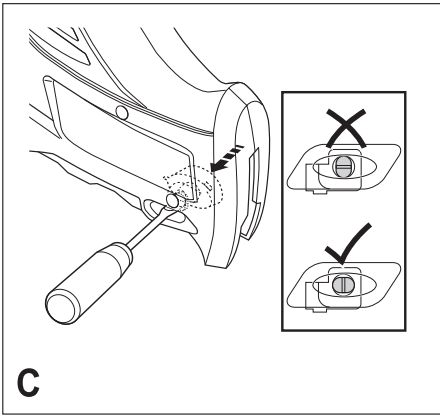
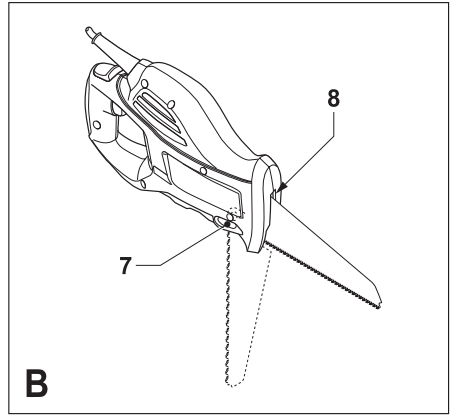
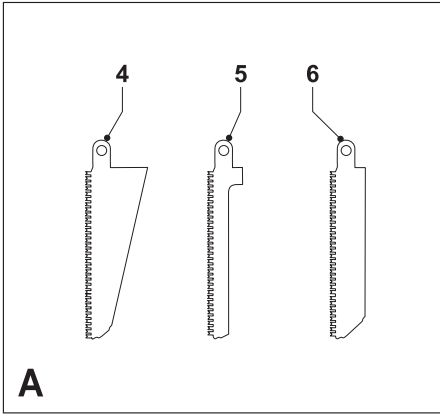


*Инструмент не
предназначен для
профессионального
использования.*



Область применения

Ваша ручная электрическая пила Black & Decker предназначена для пиления древесины, пластмасс и металла. Данный электроинструмент не предназначен для профессионального применения, предусмотрено только его бытовое использование.

Общие правила безопасности при работе с электроинструментом

Внимание! Прочтите данное руководство по эксплуатации полностью. Несоблюдение мер, указанных в данном руководстве по эксплуатации, может привести к поражению электрическим током, возникновению пожара или к получению серьезной травмы. Термин „электроинструмент“ во всех приведенных ниже указаниях относится к Вашему электроинструменту.

БЕРЕЖНО ХРАНИТЕ ДАННОЕ РУКОВОДСТВО ПО ЭКСПЛУАТАЦИИ ДЛЯ ПОСЛЕДУЮЩЕГО ОБРАЩЕНИЯ К НЕМУ.

1. Рабочее место.

- a. Рабочее место должно быть чистым и достаточно освещенным. Беспорядок на рабочем месте и его плохое освещение может привести к несчастному случаю.
- b. Не работайте с электроинструментом во взрывчатой среде, например, вблизи легко воспламеняющихся жидкостей, газов или пыли. Электроинструмент создает искровые разряды, которые могут воспламенить горючие пары или пыль.
- c. Следите, чтобы дети и посторонние люди находились подальше от работающего электроинструмента. Различные отвлечения могут вызвать у Вас потерю контроля над рабочим процессом.

2. Электробезопасность.

- a. Вилка кабеля подключения к электросети электроинструмента должна соответствовать штепсельной розетке. Ни в коем случае не видоизменяйте вилку кабеля подключения к электросети. Ни в коем случае не используйте штепсельные вилки-переходники, если в силовом кабеле электроинструмента есть провод заземления. Использование оригинальной вилки кабеля подключения к электросети и соответствующей ей штепсельной розетки уменьшает риск поражения электрическим током.
- b. При подключенном к штепсельной розетке электроинструменте, избегайте контактов частей тела с заземленными объектами и предметами (например, трубопроводами, радиаторами отопления, электроплитами), также с подключенными к электросети электроприборами (например, холодильниками). Риск поражения электрическим током увеличивается, если Ваше тело заземлено.

- c. Не используйте электроинструмент под дождем или в сырых местах. Попадание воды в электроинструмент увеличивает риск поражения электрическим током.
 - d. Берегите кабель подключения к электросети. Ни в коем случае не используйте кабель подключения к электросети для переноски электроинструмента или для вытягивания его вилки из штепсельной розетки. Оберегайте кабель подключения к электросети от высокой температуры, нефтепродуктов и острых кромок, также от движущихся частей электроинструмента. Поврежденный или запутанный кабель подключения к электросети увеличивает риск поражения электрическим током.
 - e. При работе с электроинструментом на открытом воздухе используйте удлинительный кабель, предназначенный для таких условий работы (в брызгозащитном исполнении). Использование пригодного для эксплуатации на открытом воздухе удлинителя уменьшает риск поражения электрическим током.
- ### 3. Личная безопасность.
- a. Будьте собраны и ответственны, руководствуйтесь здравым смыслом при работе с электроинструментом. Не используйте электроинструмент, если Вы устали, так же если находитесь под влиянием алкоголя или понижающих реакцию лекарственных и других средств. Малейшая неосторожность при работе с электроинструментом может привести к серьезной травме.
 - b. Используйте индивидуальную защиту. Работайте всегда в защитной маске (защитных очках). Использование в зависимости от условий эксплуатации электроинструмента таких средств защиты, как пылезащитная маска, крепкие нескользящие ботинки, защитный шлем, средства защиты органов слуха (например, наушники или беруши), уменьшает риск получения травмы.
 - c. Избегайте непреднамеренного пуска. Следите, чтобы перед включением электроинструмента клавиша пускового выключателя находилась в нерабочем положении. Несчастный случай может произойти при переноске электроинструмента с пальцем на клавише выключателя или при соединении с электросетью включенного электроинструмента.
 - d. Перед включением электроинструмента удалите с него (из него) регулировочные и крепежные инструменты (ключи и т.д.). Гаечный или регулировочный ключ, оставленный на движущей части электроинструмента, может нанести ранение.
 - e. Не сплотнитесь! Выберите удобное, устойчивое, постоянно контролируемое Вами положение. Это позволит надежно управлять электроинструментом в неожиданных ситуациях.

- f. **Правильно одевайтесь. Во время работы не носите свободную одежду и украшения. Избегайте контактов ваших волос, одежды и в первую очередь, пальцев рук с движущимися частями электроинструмента.** Свободная одежда, украшения или длинные волосы могут быть захвачены движущимися частями электроинструмента.
- g. **Если в комплект поставки Вашего электроинструмента входит устройство для присоединения к пылеотводу или пылесборник, установите его и используйте по назначению.** Использование этих устройств уменьшает опасность, связанную с воздействием пыли.
4. **Использование электроинструмента по назначению и техническое обслуживание**
- a. **Не перегружайте электроинструмент. Используйте электроинструмент только по назначению, указанному в данном руководстве по эксплуатации.** Электроинструмент работает надежно и безопасно только при соблюдении параметров, указанных в его технических характеристиках.
- b. **Не используйте электроинструмент, если пусковой выключатель не устанавливается в положение включения или выключения.** Электроинструмент, не управляемый пусковым выключателем, опасен и должен быть отремонтирован.
- c. **Перед любыми видами работ по регулированию электроинструмента и замене принадлежностей, также перед хранением вынимайте вилку кабеля подключения к электросети из штепсельной розетки.** Эта мера предосторожности исключает непреднамеренный пуск электроинструмента.
- d. **Храните неиспользуемый электроинструмент в недоступном для детей месте. Не разрешайте пользоваться электроинструментом людям, не умеющим им пользоваться или не ознакомившимся с данным руководством по эксплуатации.** Электроинструмент опасен в руках неопытных пользователей.
- e. **Содержите электроинструмент в безупречном состоянии. Проверяйте точность совмещения и легкость перемещения подвижных деталей, также целостность деталей воздействующих на его работу. Ремонтируйте поврежденный электроинструмент до его использования.** Большинство несчастных случаев происходит при использовании электроинструмента, находящегося в плохом состоянии.
- f. **Сменный режущий инструмент должен быть острым и чистым. Геометрически правильный и остро заточенный режущий инструмент быстрее режет и реже заклинивается.**
- g. **Используйте электроинструмент, принадлежности и сменные режущие инструменты только по назначению,**

указанному в данном руководстве по эксплуатации, соблюдая также приведенные в его технических характеристиках параметры. Использование электроинструмента в других целях может привести к нежелательным последствиям.

5. Ремонт.

- a. **Ремонт электроинструмента производит только в авторизованном сервисном центре Black & Decker, с использованием только оригинальных запасных частей.** Это обеспечит безопасность электроинструмента при его дальнейшей эксплуатации.

Дополнительные меры безопасности при работе с ручными электропилами

Внимание! Контакт с пылью или вдыхание пыли, образующейся в процессе работы, может угрожать здоровью пользователя и находящихся рядом людей. Для защиты от пыли, также от возможных испарений смазочных материалов надевайте пылезащитную маску. Люди, работающие или находящиеся рядом с Вами, также должны быть обеспечены индивидуальной защитой.

- Не используйте электропилу для несвойственных ей работ, например, для подравнивания кустарника.
- Используйте пыльные полотна, предназначенные только для соответствующего типа материала и вида пиления.
- Используйте только пыльные полотна, находящиеся в безупречно состоянии.
- Не кладите электропилу (например, на грунт) не выключив ее, и не дождавшись полной остановки ее движущихся частей.
- Если электропила не используется, положите ее набок.
- Держите Ваши руки подальше от пыльного полотна.
- Используйте, по возможности, зажимные устройства (например, тиски) для закрепления обрабатываемой заготовки.
- Перед началом работы убедитесь, что в области резания отсутствуют препятствия, особенно, на обратной стороне распила.
- Перед пилением стен или полов, в сомнительных случаях, определите местоположение скрытых коммуникаций и электропроводки.
- Не используйте электропилу, находясь на дереве, стремянке или на другой неустойчивой опоре.
- Не разрешайте молодым или физически слабым людям пользоваться данной электропилой без Вашего контроля. Не разрешайте детям играть с электропилой.
- При повреждении кабеля подключения к электросети, в целях Вашей безопасности, заменяйте его только в авторизованном сервисном центре Black & Decker.

Дополнительная электробезопасность



Данный электроинструмент защищен двойной электроизоляцией, исключающей потребность в заземляющем проводе. Следите за напряжением электрической сети, оно должно соответствовать величине, обозначенной на информерационной табличке электроинструмента.

Составные части

Ваша электропила может содержать все или некоторые из перечисленных составных частей:

1. Клавиша пускового выключателя
2. Клавиша защиты от непреднамеренного пуска
3. Клавиша фиксатора пильного полотна

Сборка

Внимание! Перед началом любых работ, описанных в данном разделе, убедитесь, что электропила выключена и отсоединена от электросети.

Установка и удаление пильного полотна (Рис. А - С)

Пильное полотно.

4. Большое пильное полотно
5. Пильное полотно для криволинейного распила
6. Пильное полотно по металлу

Установка

- Поместите пильное полотно на установочный штифт (7).
- Поверните пильное полотно приблизительно на 90°, чтобы оно полностью расположилось в прорези и зафиксировалось.
- Чтобы убедиться в надежности установки пильного полотна, попробуйте его вытянуть, не нажимая при этом клавишу (3) фиксатора пильного полотна.

Если пильное полотно не установилось, проверьте правильность позиционирования установочного штифта (см. Рис. С). Если позиционирование не правильное, удерживая нажатой клавишу фиксатора пильного полотна, поверните отверткой установочный штифт в правильное положение.

Съем

- Удерживая нажатой клавишу (3) фиксатора пильного полотна, поверните пильное полотно по направлению вниз на 90°.
- Снимите пильное полотно с установочного штифта, вытянув его в сторону, и извлеките из электропилы.
- Отпустите клавишу фиксатора пильного полотна.

Эксплуатация

Внимание! Не форсируйте рабочий процесс. Избегайте перегрузки электропилы.

- Ни в коем случае не дотрагивайтесь до пильного полотна сразу по окончании пиления, возможно получение ожога!

Включение и выключение (Рис. D)

- Для включения электропилы, передвиньте клавишу (2) защиты от непреднамеренного пуска в положение разблокировки, и нажмите пусковую клавишу (1). Изменяя усилие нажатия на клавишу (1) можно регулировать частоту ходов (скорость) пильного полотна.
- Для выключения электропилы, отпустите клавишу пускового выключателя (1).

Пиление (Рис. E)

- В целях безопасности, старайтесь держать электропилу обеими руками.
- Прежде чем начать пиление, позвольте пильному полотну в течение нескольких секунд развить максимальную скорость.
- Не нажимайте сильно на электропилу во время работы.
- Делайте те же самые возвратно-поступательные движения, как и при пилении обычной ручной пилой. Это позволит увеличить скорость пиления и повысить качество распила.

Рекомендации по оптимальному использованию

Пиление древесины

- Вставьте большое пильное полотно (4).
- Надежно зафиксируйте обрабатываемую заготовку, и удалите из нее все гвозди и металлические предметы.
- Для уменьшения скола кромок распила, например, при пилении ламината, положите по обе стороны обрабатываемой заготовки обрезки древесины или твердого картона и пилите все это как многослойный материал.

Пиление металла

- Помните, пиление металла занимает гораздо больше времени, чем пиление древесины.
- Вставьте пильное полотно (6) по металлу.
- При пилении тонкого листового металла, прижмите обрезок древесины к обратной поверхности заготовки и пилите все это как многослойный материал.
- Предварительно нанесите тонкий слой смазки на предполагаемую линию распила.

Техническое обслуживание

Ваш электроинструмент Black&Decker рассчитан на работу в течение продолжительного периода времени при минимальном техническом обслуживании. Срок службы электроинструмента увеличивается при правильном уходе за ним и регулярной чистке.

Внимание! Перед любыми видами работ по техническому обслуживанию выключайте электроинструмент и вынимайте вилку кабеля подключения к электросети из штепсельной розетки!

- Регулярно очищайте вентиляционные прорези в корпусе электродвигателя мягкой щеткой или сухой тканью.

- Регулярно очищайте корпус электродвигателя влажной тканью. Ни в коем случае не используйте абразивные чистящие средства, также чистящие средства на основе растворителей!

Защита окружающей среды



Если Вы захотите заменить Ваш электроинструмент Black&Decker другим или Вы больше в нем не нуждаетесь, подумайте о защите окружающей среды. Сервисные центры Black&Decker примут у Вас электроинструмент с гарантией его уничтожения безопасным для окружающей среды способом.



Технические характеристики

KS880

Напряжение электросети (переменный ток)	В~	230
Потребляемая мощность	Вт	400
Число ходов в минуту	мин ⁻¹	0...4500
Длина хода	мм	10
Максимальная глубина пропила:		
Древесина	мм	100
Сталь	мм	3
Пластмассовая труба	мм	∅ 50
Вес	кг	1,9

ДЕКЛАРАЦИЯ СООТВЕТСТВИЯ ЕС

KS880

Black&Decker заявляет о том, что данное изделие соответствует стандартам: 98/37/ЕС, 89/336/ЕЕС, EN 60745, EN 55014, EN 61000

L _{рА} (звуковое давление)	85Б(А)
L _{WA} (акустическая мощность)	96Б(А)
измеренная вибрация на рукоятке	6,3 м/с ²
K _{рА} (погрешность измерения звукового давления)	3 дБ(А)
K _{WA} (погрешность измерения акустической мощности)	3 дБ(А)

Кевин Хьюит
(Kevin Hewitt)
Управляющий
Spennymoor, County Durham
DL16 6JG, Vereinigtes Konigreich
1-6-2005

БЛЭК ЭНД ДЕККЕР

гарантийные условия

Уважаемый покупатель!

1. Поздравляем Вас с покупкой высококачественного изделия БЛЭК ЭНД ДЕККЕР и выражаем признательность за Ваш выбор.
- 1.1. Надежная работа данного изделия в течение всего срока эксплуатации - предмет особой заботы наших сервисных служб. В случае возникновения каких-либо проблем в процессе эксплуатации изделия рекомендуем Вам обращаться только в авторизованные сервисные организации, адреса и телефоны которых Вы сможете найти в Гарантийном талоне или узнать в магазине. Наши сервисные станции - это не только квалифицированный ремонт, но и широкий выбор запчастей и принадлежностей.
- 1.2. При покупке изделия требуйте проверки его комплектности и исправности в Вашем присутствии, инструкцию по эксплуатации и заполненный Гарантийный талон на русском языке. При отсутствии у Вас правильно заполненного Гарантийного талона мы будем вынуждены отклонить Ваши претензии по качеству данного изделия.
- 1.3. Во избежание недоразумений убедительно просим Вас перед началом работы с изделием внимательно ознакомиться с инструкцией по его эксплуатации.
- 1.4. Обращаем Ваше внимание на исключительно бытовое назначение данного изделия.
2. Правовой основой настоящих гарантийных условий является действующее Законодательство и, в частности, Закон "О защите прав потребителей".
3. Гарантийный срок на данное изделие составляет 24 месяца и исчисляется со дня продажи через розничную торговую сеть. В случае устранения недостатков изделия, гарантийный срок продлевается на период, в течение которого оно не использовалось.
4. Срок службы изделия - 5 лет (минимальный, установленный в соответствии с Законом "О защите прав потребителей").
5. Наши гарантийные обязательства распространяются только на неисправности, выявленные в течение гарантийного срока и обусловленные производственными и конструктивными факторами.
6. Гарантийные обязательства не распространяются:

- 6.1. На неисправности изделия, возникшие в результате:
 - 6.1.1. Несоблюдения пользователем предписаний инструкции по эксплуатации изделия.
 - 6.1.2. Механического повреждения, вызванного внешним ударным или любым иным воздействием.
 - 6.1.3. Использования изделия в профессиональных целях и объемах, в коммерческих целях.
 - 6.1.4. Применения изделия не по назначению.
 - 6.1.5. Стихийного бедствия.
 - 6.1.6. Неблагоприятных атмосферных и иных внешних воздействий на изделие, таких как дождь, снег, повышенная влажность, нагрев, агрессивные среды, несоответствие параметров питающей электросети указанным на инструменте.
 - 6.1.7. Использования принадлежностей, расходных материалов и запчастей, не рекомендованных или не одобренных производителем.
 - 6.1.8. Проникновения внутрь изделия посторонних предметов, насекомых, материалов или веществ, не являющихся отходами, сопровождающими применение по назначению, такими как стружка опилки и пр. .
- 6.2. На инструменты, подвергавшиеся вскрытию, ремонту или модификации вне уполномоченной сервисной станции.
- 6.3. На принадлежности, запчасти, вышедшие из строя вследствие нормального износа, и расходные материалы, такие как приводные ремни, угольные щетки, аккумуляторные батареи, ножи, пилки, абразивы, пыльные диски, сверла, буры и т. п. .
- 6.4. На неисправности, возникшие в результате перегрузки инструмента, повлекшей выход из строя электродвигателя или других узлов и деталей. К безусловным признакам перегрузки изделия относятся, помимо прочих: появление цветов побежалости, деформация или оплавление деталей и узлов изделия, потемнение или обугливание изоляции проводов электродвигателя под воздействием высокой температуры.



Блэк энд Деккер ГмБХ, Блэк энд Деккер
Штрассе, 40, 65510 Идштайн, Германия.

ME 77

03 июня 1999 г.

