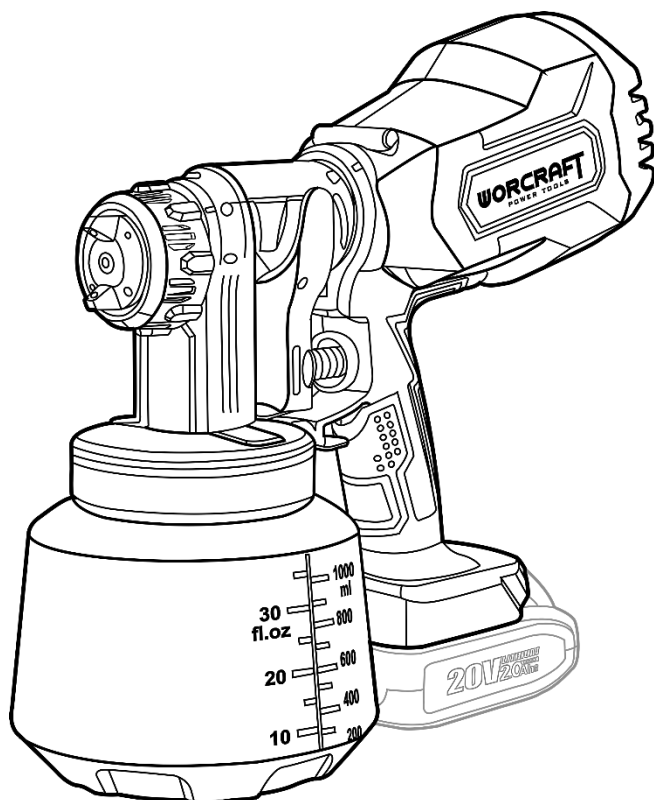


WORCRAFT

POWER TOOLS

CSG-S20LIA

Фарбопульт аккумуляторний



UA

CE

ЗМІСТ

Вступ.....	3
1 Заходи безпеки.....	3
2 Опис і принцип роботи.....	5
3 Підготовка виробу до використання.....	6
4 Використання виробу.....	6
5 Технічне обслуговування виробу.....	8
6 Поточний ремонт складових частин виробу.....	9
7 Строк служби, зберігання, транспортування.....	9
8 Гарантії виробника (постачальника).....	9
9 Технічний паспорт.....	10
10 Комплектність.....	10
11 Утилізація.....	11

ІНСТРУКЦІЯ З ЕКСПЛУАТАЦІЇ (копія оригіналу)

УВАГА!

ШАНОВНИЙ ПОКУПЕЦЬ!

Вдячні Вам за придбання даної моделі інструменту торгової марки WORCRAFT. Ця модель поєднує в собі сучасні конструктивні рішення для збільшення ресурсу роботи, продуктивності і надійності інструменту, а також для його безпечного використання. Ми впевнені, що продукція торгової марки WORCRAFT стане Вашим помічником на довгі роки.

При покупці фарбопульта акумуляторного **CSG-S20LIA** вимагайте перевірки його працездатності пробним запуском і перевірки відповідності комплектності (розділ 10 «Комплектність» Інструкції з експлуатації).

Перед використанням фарбопульта акумуляторного уважно вивчіть Інструкцію з експлуатації та дотримуйтесь заходів безпеки під час роботи з пристроєм.

Переконайтеся, що Гарантійний талон повністю і правильно заповнений.

В процесі користування дотримуйтесь вимог Інструкції з експлуатації (Технічного паспорта).

ВСТУП

Фарбопульт акумуляторний **CSG-S20LIA** (надалі - виріб) призначений для покриття різних поверхонь лакофарбових матеріалів в невеликих обсягах. Матеріали, придатні до використання: ґрунтовки на основі розчинників і води, емалі, лаки, алюмінієві фарби (сріблянка), просочення для захисту деревини, біоцидне просочення для деревини, поліролі, морилки, автоемалі.

Уважно вивчіть дану Інструкцію з експлуатації, в тому числі пункт 1 «Заходи безпеки». Тільки таким чином Ви зможете навчитися правильно поводитися з інструментом та уникнете помилок і небезпечних ситуацій.

1 ЗАХОДИ БЕЗПЕКИ

1.1 Загальні правила безпеки

ПОПЕРЕДЖЕННЯ!



Перед використанням обладнання повинні бути взяті всі необхідні заходи обережності для того, щоб зменшити пожежного ризику, удару електричним струмом, та знизити ймовірність пошкодження корпусу і деталей виробу. Заходи безпеки перелічені нижче. Уважно прочитайте всі вказівки, перш ніж Ви спробуєте використовувати інструмент, і збережіть їх.

З метою безпечного використання:

- 1.1.1 Звертайте увагу на обстановку, яка оточує робоче місце. Підтримуйте достатнє освітлення в процесі роботи. Не користуйтеся інструментом поблизу легкозаймистих рідин або газів.
- 1.1.2 Не працюйте з приладом під дощем і снігом. Проникнення води в корпус виробу може призвести до виходу його з ладу.
- 1.1.3 Під час роботи з інструментом не дозволяйте дітям перебувати поблизу. Не дозволяйте стороннім доторкатися до інструменту. Сторонні особи не повинні перебувати в робочій зоні.
- 1.1.4 Закінчивши роботу, зберігайте інструмент у спеціально відведеному місці для зберігання електроінструменту. Воно має бути сухим, недоступним для сторонніх осіб і замикатися на замок. Діти не повинні мати доступ до електроінструменту.
- 1.1.5 Зверніть увагу на вибір робочого одягу. На час роботи рекомендується надягати рукавички і черевики з неслизькою підшовою. Ховайте довге волосся під головним убором.
- 1.1.6 Користуйтеся захисними окулярами. Одягайте маску для обличчя або маску проти пилу (респіратор).
- 1.1.7 Працюючи в приміщенні використовуйте вентиляційне обладнання, якщо це передбачено.
- 1.1.8 Будьте уважні. Постійно майте надійну точку опори і не втрачайте рівноваги.
- 1.1.9 Уважно і відповідально ставтеся до технічного обслуговування електроінструменту та його ремонту. Для досягнення кращого результату і забезпечення більшої безпеки під час роботи, обережно поводьтеся з приладом і утримуйте його в чистоті. При обслуговуванні та заміні аксесуарів дотримуйтесь вказівок із відповідних інструкцій.
- 1.1.10 Рукостяк інструменту повинна бути сухою та чистою, не допускайте її забруднення фарбою або іншими рідинами.
- 1.1.11 Витягніть акумуляторну батарею (продається окремо!), якщо інструмент не використовується, а також перед початком техобслуговування та перед заміною аксесуарів.

1.1.12 Перевіряйте пошкоджені деталі. Перевірте надійність кріплення знімних елементів, справність деталей виробу, правильність складання та будь-які інші параметри, які можуть вплинути на їх роботу. Несправний вимикач або будь-які інші пошкоджені деталі необхідно відремонтувати або замінити в уповноваженому сервісному центрі. Не працюйте з інструментом з несправним перемикачем «Увімк/Вимк».

1.1.13 Ніколи не використовуйте батареї, відмінні від тих, які для цього передбачені. Не підключайте звичайну суху батарею, акумуляторну батарею іншого виробника, або автомобільну акумуляторну батарею до виробу.



УВАГА! Щоб уникнути травм, використовуйте тільки ті аксесуари або пристрої, які вказані в цій Інструкції з експлуатації або в каталозі TM WORCRAFT. Ремонт електрінструменту має здійснюватися виключно в уповноваженому сервісному центрі з використанням тільки оригінальних запасних частин TM WORCRAFT. В іншому випадку можливе нанесення серйозної шкоди здоров'ю користувача.

1.2 Особливі вимоги експлуатації виробу (Заходи безпеки)

1.2.1 Застосовувати вибір дозволяється тільки відповідно до призначення, яке вказане в Інструкції з експлуатації.

1.2.2 Під час користування виробом необхідно дотримуватися всіх вимог Інструкції з експлуатації (Технічного паспорта), поводитися з ним обережно, не допускати його ударів, перевантажень, впливу бруду і нафтопродуктів. До роботи з виробом допускаються лише особи, які пройшли відповідне навчання і мають допуск до роботи з виробом.

1.2.3 При роботі з виробом необхідно дотримуватися таких правил:

- при роботі необхідно користуватися засобами захисту: спеціальними окулярами, респіратором, протишумовими навушниками, використовувати неслизьке взуття;
- міцно утримувати рукоятку корпусу виробу при роботі;
- при роботі фарбопультам в закритих приміщеннях повинна бути створена достатня вентиляція;
- туман від фарби і пари розчинників небезпечні для здоров'я. Обов'язково користуйтеся засобами захисту органів дихання та працюйте тільки в добре провітрюваних приміщеннях або перед витяжними установками;
- відкрите полум'я і куріння на місці проведення лакофарбових робіт строго забороняються;
- перед роботою з фарбопультам, перевіряйте, щоб робоча поверхня була очищена від забруднень і не була нагріта вище 40 °C;
- завжди вивчайте рекомендації по використанню фарб перед їх використанням.
- використовуйте матеріали з необхідною в'язкістю;
- не перевантажувати виріб;
- у разі травми від контакту зі струменем розпоршуємого матеріалу негайно звернутися до медичного закладу і поставити лікаря до відома про те, який тип матеріалу розпилювався;
- після закінчення роботи виріб повинен бути очищений від пилу та бруду.

Зберігати виріб слід у сухому, недоступному для дітей та сторонніх місці. Температура зберігання повинна бути в інтервалі від -5 °C до +40 °C, відносною вологістю повітря не більше 80% і відсутністю прямого впливу атмосферних опадів. При перенесенні виробу з холоду в тепле приміщення необхідно дати йому прогрітися протягом двох годин. Після цього виріб можна підключати до акумулятора.

1.2.4 Забороняється:

- експлуатувати та зберігати виріб у приміщеннях з вибухонебезпечним, а також хімічно активним середовищем, яке руйнує метали та ізоляцію;
- використовувати фарбопульт при низьких, особливо при мінусових температурах, тому що в'язкість багатьох матеріалів підвищується при зниженні температури, що істотно позначиться на якості розпилення;
- експлуатувати виріб в умовах впливу крапель і бризок, на відкритих майданчиках під час снігопаду та дощу, використовувати в умовах підвищеної вологості;
- направляти фарбопульт на людей або тварин: матеріали, що наносяться розпиленням, виходять з розпилювача фарбопульта під великим тиском;
- залишати без нагляду виріб, підключений до акумуляторної батареї (продається окремо!);
- передавати виріб особам, які не мають права користування ним;
- експлуатувати виріб, якщо під час роботи виникла хоча б одна з таких несправностей:
 - 1) Несправний вимикач або його нечітка робота;
 - 2) Корпус двигуна перегрівається;
 - 3) Поява диму або запаху, характерного для горілої ізоляції;

4) Поламка або поява тріщин в корпусних деталях або рукоятці;

1.2.5 Дозволяється користуватися виробом без індивідуальних діелектричних засобів захисту.

1.2.6 Завжди заряджайте батарею (продається окремо!) при температурі від плюс 5 °С до плюс 40 °С. Температура нижче 5 °С може призвести до перезарядження, а це небезпечно. Батарея не може бути заряджена при температурі вище 40 °С. Найбільш сприятлива температура для заряджання батареї від 20 °С до 25 °С.

1.2.7 Коли зарядка однієї батареї буде повністю завершена, необхідно залишити зарядний пристрій (продається окремо!) у вимкненому стані приблизно на 15 хвилин, перед тим як приступити до заряджання наступної батареї. Не заряджайте більше, ніж дві батареї підряд.

1.2.8 Не дозволяйте стороннім речовинам потрапляти в отвір для підключення акумуляторної батареї.

1.2.9 Ніколи не розбирайте акумуляторну батарею і зарядний пристрій.

1.2.10 Ніколи не замикайте клеми акумуляторної батареї, «закорочування» батареї призведе до різкого збільшення струму і перегріву, який виведе з ладу акумуляторну батарею.

1.2.11 Не кидайте батарею у вогонь. Батарея може вибухнути.

2 ОПИС І ПРИНЦИП РОБОТИ

2.1 Призначення виробу

2.1.1 Фарбопульт призначений для покриття різних поверхонь лакофарбових матеріалів тільки в побутових цілях, що має на увазі під собою роботу не більше двадцяти годин на тиждень, при цьому рекомендується через кожні 15-20 хвилин безперервної роботи здійснювати паузу 3-5 хвилин для відпочинку, очищення і охолодження інструменту.

2.1.2 Виріб повинен експлуатуватися в інтервалі робочих температур від +5 °С до +35 °С, з відносною вологістю повітря не більше 80% та відсутністю прямого впливу атмосферних опадів і надмірної запиленості повітря. Електроживлення виробу здійснюється від акумуляторної батареї напругою 20 В (продається окремо!), електроживлення зарядного пристрою (продається окремо!) здійснюється від мережі змінного струму з напругою 220 В, частотою 50 Гц.

2.1.3 У зв'язку з постійною діяльністю щодо вдосконалення моделі, виробник залишає за собою право вносити в її конструкцію незначні зміни, які не відображені в цій Інструкції з експлуатації (Технічному паспорті) і не впливають на ефективну та безпечну роботу інструменту.

2.2 Склад виробу

Зовнішній вигляд фарбопульт акумуляторний **CSG-S20LIA** показаний на рисунку 1.

1. Сопло
2. Регулятор форми факелу
3. Кнопка вимикача (пускова кнопка)
4. Кришка ємкості для фарби
5. Ємкість для фарби
6. Акумуляторна батарея (продається окремо!)
7. Важіль блокування
8. Рукоятка
9. Регулятор витрати
10. Корпус електродвигуна з турбіною
11. Кришка повітряного фільтра

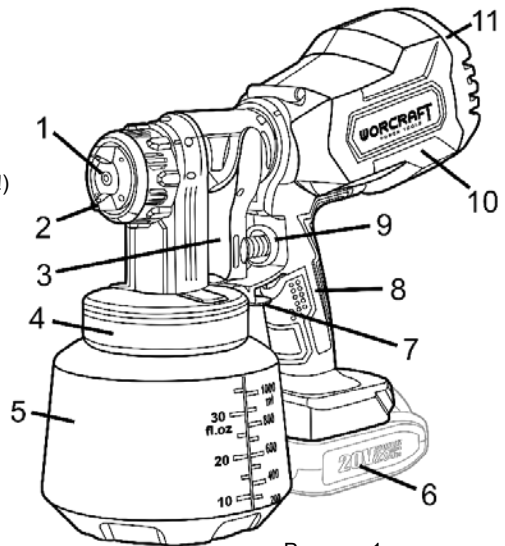


Рисунок 1

2.3 Принцип роботи та особливості

2.3.1 За допомогою натискання та утримання в натиснутому стані кнопки вимикача (3) запускається двигун з крильчаткою для створення необхідного тиску для фарбування. Фарба втягується з ємкості (5) в сопло (1), яке здійснює розпилювання.

2.3.2 Виріб має регулятор інтенсивності розпилення (9), за допомогою якого можна регулювати кількість та швидкість подачі фарби.

2.3.3 Для більшої зручності при використанні виріб оснащений регулятором форми розпилювання (2).

2.3.4 Виріб комплектується віскозиметром - приладом для вимірювання в'язкості фарби та двома соплами з діаметрами форсунки 1,8 мм та 2,6 мм.

2.3.5 У зв'язку з постійним вдосконаленням, виріб може мати незначні відмінності від опису та рисунків, які не погіршують його експлуатаційні властивості.

3 ПІДГОТОВКА ВИРОБУ ДО ВИКОРИСТАННЯ



УВАГА! Забороняється починати роботу з виробом, не виконавши вимог з техніки безпеки, зазначених у розділі 1 «Заходи безпеки» цієї Інструкції з експлуатації.

3.1 Після транспортування виробу в зимових умовах, перед увімкненням у теплом приміщенні його необхідно витримати при кімнатній температурі не менше двох годин до повного висихання вологи (конденсату) на ньому.

3.2 Перед роботою необхідно:

- перевірити чіткість роботи вимикача через його короткочасні (2-3 рази) ввімкнення.
- перевірити роботу виробу на холостому ходу, зробивши кілька пробних запусків без підключеного при цьому резервуара для фарби, справність електрообладнання (відсутність диму і запаху, характерного для горілої ізоляції).



УВАГА! Перед початком робіт з фарбопультом переконайтеся, що резервуар для фарби надійно зафіксований в корпусі фарбопульта.

3.3 При виявленні несправностей зверніться в сервісний центр.



УВАГА! Щоб уникнути накопичення пилу всередині виробу, рекомендується щодня очищати вентиляційні отвори та промивати фільтр (дивіться пункт 5.2 «Порядок технічного обслуговування виробу»).

4 ВИКОРИСТАННЯ ВИРОБУ

4.1 При роботі з виробом необхідно:

- виконувати всі вимоги розділу 1 (Заходи безпеки) цієї Інструкції з експлуатації;
- підключати та відключати виріб від акумуляторної батареї (продається окремо) тільки при вимкненому двигуні;
- при роботі з виробом в умовах температури навколишнього середовища менше +10 °C його необхідно прогріти ввімкненням на холостому ходу від 1 до 2 хвилин.

4.2 Підключіть акумуляторну батарею та перевірте роботу виробу на холостому ходу, тобто без заповненої ємності.

4.3 Нерозбавлені розчинниками фарби мають різну в'язкість. Надмірно густі погано продуваються через сопло фарбопульта та не прилипають до поверхні. Для вирішення цієї проблеми виконується попереднє визначення в'язкості фарби віскозиметром для її подальшого розведення розчинником до оптимальної густини. Принцип роботи віскозиметра полягає в вимірі часу, який буде потрібний, щоб фарба витекла з воронки. Чим фарба гушчі, тим повільніше вона витікає. Ретельно розмішайте матеріал, забезпечте його температуру в межах середньої кімнатної температури (20-25 °C). Занурите віскозиметр в фарбу нижче верхнього краю. Зачекайте, поки він не наповниться повністю. Виміряйте час витікання рідини з віскозиметру в секундах до відриву потоку рідини. Це час називається «секунди за стандартом ДІН» (DIN-s). Якщо даний показник занадто великий, доведіть його до значень, вказаних в таблиці 1, розбавляючи суміш.



УВАГА! Речовини не придатні для використання при роботі з фарбопультом:

- силікатна фарба або матеріали, що містять тверді частинки;
- рідке скло з великими частками;
- лужні розчини.

Таблиця 1

Розпилювальна рідина	В'язкість DIN-s
Масляна фарба, лакова емаль	25-40
Масляна ґрунтовка	30-45
Масляна протрава	Не вимагає розбавлення
Лак-ґрунтовки	Не вимагає розбавлення
Поліуретан	Не вимагає розбавлення
Лак	20-50
Автоемаль	15-20
Молоткова фарба	30-45

4.4 Встановіть ємкість з попередньо заповненою фарбою на виріб.

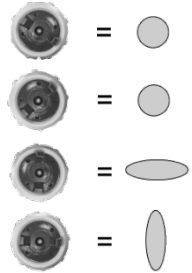
4.5 Для ввімкнення виробу натисніть на пускову клавішу (3) і відрегулюйте потрібний рівень витрати фарбі регулятором (9). Кожен раз при натисканні пускової клавіші рівень витрати фарби буде відповідати обраному.

4.6 Регулятором форми факелу (2) оберіть необхідне.

4.7 Завжди тримайте фарбопульт паралельно горизонту і розпилюйте перпендикулярно поверхні, що фарбується, з відстані приблизно 25-30 см. Витримуйте рівномірну відстань до оброблюваної поверхні. Рухайте фарбопульт рукою, а не зап'ястям. Різкі нерівномірні рухи при розпилюванні можуть привести до плям, напливу і ефекту апельсинової кірки.

4.8 Для вимкнення інструмента відпустіть пускову клавішу та витягніть акумуляторну батарею.

4.9 Не перевантажуйте виріб. При роботі дотримуйтеся циклічності: 15 хвилин роботи – 5-10 хвилин перерви (або час, необхідний для охолодження двигуна).



УВАГА! Для запобігання нещасного випадку під час встановлення ємкості для фарби, при перенесенні виробу на інше місце, слідкуйте за тим, щоб інструмент був вимкнений, а акумулятор вийнятий. Також від'єднуйте акумулятор під час перерв і після роботи.

4.10 Загальні вказівки (поради до роботи):

- Поверхня, яка покривається повинна бути чистою, сухою і знежиреною. На гладких поверхнях слід надати шорсткість. Не забувайте прибрати пил, яка виникла при обробці поверхні.
- Перед фарбуванням основної поверхні зробіть кілька проб на будь-якій іншій поверхні.
- Для запобігання напливів і патьоків фарби починайте розпорошення з невеликої кількості фарби. Перш ніж накладати другий шар дайте покриттю висохнути. Даний метод рекомендується для вертикальних поверхонь з метою запобігання можливих напливів фарби.
- Поверхня, на яку не повинна потрапити фарба, повинна бути вкрита клейкою стрічкою або папером.
- Спочатку малими дозами покривається зовнішня поверхня, кути, невеликі декоративні елементи. Після цього покривайте інші оброблювані поверхні. Починайте процес розпилення на відстані близько 15 см від поверхні і також закінчуйте. Починайте наносити матеріал від краю до центру, обробляйте поверхню рухами в перехресних напрямках. Поверхня однорідної якості утворюється, якщо "доріжки" будуть розташовуватися внахлест відповідно на 4-5 см.
- Приймайте до уваги, що створений фарбопульт туман з матеріалу, який розпорошується, осідає на навколишніх предметах.
- Ніколи не випорожняйте ємкість до дна. Усмоктувальна трубка завжди повинна бути занурена в рідину. В іншому випадку, утворення туману припиняється, відбувається розбризкування крапель більшого діаметра.
- Огляд пофарбованої поверхні під косим освітленням дозволяє виявити всі дефектні ділянки.
- Найкраще виглядає пофарбована поверхня, якщо фарбувальний склад наносився в кілька тонких шарів.

4.9 Після закінчення роботи:

- витягніть акумулятор з виробу;
- очистіть виріб і додаткові приналежності від пилу та бруду. У разі сильного забруднення протріть виріб вологою серветкою, яка виключає потрапляння вологи на інструмент у вигляді крапель. Після цього витріть насухо виріб. Забороняється використовувати для цих цілей агресивні до пластмаси, гуми та металів очисники (наприклад, ацетон, розчинники, кислоти тощо);
- зберігайте виріб у сухому, провітрюваному приміщенні. При тривалому зберіганні металеві зовнішні вузли і деталі покрийте шаром консерваційного мастила. Умови зберігання і транспортування повинні виключати можливість механічних пошкоджень та впливу атмосферних опадів.

5 ТЕХНІЧНЕ ОБСЛУГОВУВАННЯ ВИРОБУ

5.1 Загальні вказівки

Щоб уникнути пошкоджень, для забезпечення довговічності та надійного виконання функцій виробу, необхідно регулярно виконувати описані далі роботи з технічного обслуговування.

Гарантійні претензії приймаються тільки при правильному і регулярному виконанні цих робіт. При недотриманні цих вимог підвищується небезпека травмування!

Користувач виробу може виконувати тільки роботи з догляду та технічного обслуговування, які описані в цій Інструкції з експлуатації (пункти Розділу 5.2). Всі інші роботи повинні виконуватися тільки в спеціалізованих майстернях ТМ WORCRAFT.

5.2 Порядок технічного обслуговування виробу

5.2.1 Перевірка встановлених гвинтів.

Регулярно перевіряйте всі встановлені на виробі гвинти, слідкуйте за тим, щоб вони були як слід затягнуті. Ослаблений гвинт треба негайно затягнути. Невиконання цього правила загрожує серйозною небезпекою.

5.2.2 Технічне обслуговування двигуна.

Завжди слідкуйте за тим, щоб обмотка не була пошкоджена, не залита маслом або водою, а вентиляційні отвори були очищені від пилу та бруду.

5.2.3 Рекомендується очищати виріб після кожного використання. Для цього:

- витягніть акумуляторну батарею (продається окремо!);
- зробіть очищення ємкості для фарби;
- ретельно промийте фарбопульт шляхом розпилення відповідного розчинника для чищення (тепла мильна вода для латексного матеріалу та водоемульсійної фарби, розчинник для матеріалів на масляній основі або інший). Використовуйте тільки розчинники з температурою спалаху вище 80 °С;
- при необхідності слід очистити сопло за допомогою голки для очищення;
- зробіть очищення вентиляційних прорізів м'якою неметалевою щіткою або сухою ганчіркою. Ні в якому разі не використовуйте для чищення металеві предмети, тому що вони можуть пошкодити внутрішні деталі виробу;
- відкрутіть кришку фільтра (10), витягніть фільтр, промийте його спочатку в мильній воді, а потім добре промийте в проточній. Відіжміть фільтр не викручуючи і повісьте для просушування. Перед наступним використанням вставте висушений фільтр і прикрутіть кришку (10).

5.2.4 Перед тривалою перервою в експлуатації та зберіганні, очистуйте виріб від пилу та бруду без застосування агресивних до пластмаси, гуми та металів очисників. При тривалому зберіганні металеві зовнішні вузли і деталі покрийте шаром консерваційного мастила. Зберігайте виріб у сухому приміщенні.



УВАГА! Для очищення корпусу не використовуйте їдкі очисники, які можуть пошкодити металеві, пластмасові та гумові частини виробу!

Для того щоб, інструмент працював довго й надійно - ремонтні, сервісні та регульовальні роботи повинні проводитися тільки фахівцями в сервісних центрах ТМ WORCRAFT.

5.3 Періодичне обслуговування

Періодичну перевірку і періодичне технічне обслуговування рекомендується виконувати в сервісних центрах ТМ WORCRAFT (перелік і контактні дані сервісних центрів зазначено на офіційному сайті worcraft.com.ua).



УВАГА! Технічне обслуговування повинно проводитися регулярно протягом усього строку служби виробу. Без проведення технічного обслуговування покупець втрачає право гарантійного обслуговування.

За рекомендованих умов експлуатації виріб буде справно працювати весь гарантований строк служби. Дотримання правил користування дозволить Вам уникнути передчасного виходу з ладу окремих частин виробу і всього виробу в цілому.

Якщо виріб внаслідок інтенсивної експлуатації потребує періодичного обслуговування, то ці роботи виконуються за рахунок споживача. Технічне обслуговування в сервісних центрах не входить в гарантійні зобов'язання виробника і продавця. Сервісні центри надають платні послуги з проведення періодичного технічного обслуговування.

Після закінчення строку служби можливе використання виробу за призначенням, якщо його стан відповідає вимогам безпеки і виріб не втратив своїх функціональних властивостей. Висновок видається уповноваженими сервісними центрами ТМ WORCRAFT.

6 ПОТОЧНИЙ РЕМОНТ СКЛАДОВИХ ЧАСТИН ВИРОБУ

Ремонт виробу повинен проводитися спеціалізованим підрозділом в гарантійних майстернях. Контактні дані сервісних центрів на території України Ви можете дізнатись на сайті worcraft.com.ua

7 СТРОК СЛУЖБИ, ЗБЕРІГАННЯ, ТРАНСПОРТУВАННЯ

7.1 Строк служби виробу становить 3 роки.

Зазначений строк служби дійсний при дотриманні споживачем вимог цієї Інструкції з експлуатації (технічного паспорта). Дата виробництва вказана на табличці виробу.

7.2 Виріб, очищений від пилу та бруду повинен зберігатися в упаковці підприємства-виробника в сухих провітрюваних приміщеннях при температурі навколишнього середовища від -5 °С до +40 °С, з відносною вологістю повітря не більше 80% і відсутністю прямого впливу атмосферних опадів. Упаковка повинна зберігатися до закінчення гарантійного строку експлуатації виробу.

7.3 Транспортування виробу проводиться в закритих засобах пересування відповідно до правил перевезення вантажів, що діють на транспорті даного виду.

8 ГАРАНТІЇ ВИРОБНИКА (ПОСТАЧАЛЬНИКА)

8.1 Гарантійний строк (гарантійний термін) експлуатації виробу дивіться у Гарантійному талоні. Претензії від споживачів на території України приймає : ТОВ «ДТІ Груп», 49107, м. Дніпро, Запорізьке шосе, 26, офіс 29

8.1 При покупці виробу:

- повинен бути правильно оформлений Гарантійний талон (стояти печатка або штамп з реквізитами організації, яка реалізувала виріб, дата продажу, підпис продавця, найменування моделі виробу, серійний номер виробу);
- переконатися в тому, що серійний номер виробу відповідає номеру, вказаному в Гарантійному талоні;
- перевірити наявність пломб на виробі (якщо вони передбачені виробником);
- перевірити комплектність і працездатність виробу, а також зробити огляд на предмет зовнішніх пошкоджень, тріщин, сколів.

Кожен виріб комплектується фірмовим гарантійним талоном ТМ WORCRAFT При відсутності в гарантійному талоні дати продажу або підпису (печатки) продавця, гарантійний строк розраховується з дати виготовлення виробу.

8.3 У випадку виходу з ладу виробу протягом гарантійного строку експлуатації з вини заводу виробника власник має право на безкоштовний ремонт.

Для гарантійного ремонту власнику необхідно звернутися в сервісний центр з виробом та повністю і правильно заповненим гарантійним талоном (заповнюється при покупці виробу). Задоволення претензій споживачів на території України здійснюється відповідно до Закону України «Про захист прав споживачів». При гарантійному ремонті строк гарантії інструмента продовжується на час його ремонту.

Гарантійне і післягарантійне обслуговування електроінструменту ТМ WORCRAFT на території України виконується в сервісних центрах, перелік та контактні дані яких вказані на сайті worcraft.com.ua



УВАГА! Перелік сервісних центрів може бути змінений. Актуальну інформацію про контактні дані сервісних центрів на території України Ви можете дізнатись на сайті worcraft.com.ua

8.4 Гарантія не поширюється:

- на частини та деталі що швидко зношуються (гумові ущільнення, корпусні деталі тощо), а також на змінні принадлежності (повітряний фільтр, форсунки тощо);
- у разі природного зносу виробу (повне вироблення ресурсу, сильне внутрішнє і зовнішнє забруднення);
- у випадку з видаленим, стертим або зміненим серійним номером виробу;
- у разі появи несправностей, викликаних дією форс-мажорної ситуації (нещасний випадок, пожежа, повінь, удар блискавки тощо);
- у разі, якщо виріб розбирався або ремонтувався протягом гарантійного строку самостійно, або із залученням третіх осіб, не уповноважених виробником (постачальником) на проведення гарантійного ремонту.



УВАГА! Забороняється вносити в конструкцію виробу зміни і проводити доопрацювання, не передбачені заводом-виробником.

9 ТЕХНІЧНИЙ ПАСПОРТ

Основні технічні дані фарбопульта акумуляторного **CSG-S20LIA** представлені в таблиці 2.

Таблиця 2

Найменування параметра	Значення
Номінальна напруга, В~	20
Рекомендована акумуляторна батарея для роботи	CLB-20V-2.0
Максимальна продуктивність, мл/хв	700
Максимальна в'язкість фарби, DIN	50
Діаметр сопла форсунки, мм	1,8 та 2,6
Об'єм ємкості для фарби, мл	1000
Рівень звукового тиску (LpA, K=3 дБ (A)), дБ	75,2
Рівень звукової потужності (LwA, K=3 дБ (A)), дБ	86,2
Максимальна вібрація (ah, K=1,5 m/s ²), m/s ²	<2,5
Вага (без АКБ) нетто/брутто, кг	1,0/1,4

Гарантійний строк (гарантійний термін) експлуатації виробу дивіться у Гарантійному талоні. Дата виготовлення вказана на табличці виробу. Постачальник: ТОВ «ДТІ Груп», 49107, м. Дніпро, Запорізьке шосе, 26, офіс 29. Виробник та його адреса вказані в сертифікаті відповідності та (або) на коробці виробу. Строк служби виробу становить 3 роки з моменту купівлі. Термін придатності 10 років. Гарантійний термін зберігання 10 років. Умови зберігання: зберігати в сухому місці, захищеному від впливу вологи і прямих сонячних променів, при температурі від мінус 5 °С до плюс 40 °С, відносною вологістю повітря не більше 80% і відсутністю прямої дії атмосферних опадів. Правила та умови ефективного і безпечного використання виробу вказані в Інструкції з експлуатації. Виріб не містить шкідливих для здоров'я речовин.

Претензії споживачів на території України приймає ТОВ «ДТІ Груп». Ремонт і технічне обслуговування необхідно здійснювати в авторизованих сервісних центрах ТОВ «ДТІ Груп». Перелік і контактні дані сервісних центрів зазначено на офіційному сайті worcraft.com.ua. Вироби ТМ WORCRAFT відповідають вимогам стандартів і технічних умов, вказаним у сертифікатах відповідності та (або) деклараціях відповідності технічним регламентам.

Виріб, який відслужив свій строк, приладдя та упаковку слід здавати на екологічно чисту утилізацію (рециркуляцію) відходів.

10 КОМПЛЕКТНІСТЬ

Виробник залишає за собою право на внесення змін у технічні характеристики та комплектацію виробу без попереднього повідомлення.

Комплектність виробу зазначена в Таблиці 3.

Таблиця 3

Найменування	Кількість, од.
Фарбопульт акумуляторний CSG-S20LIA	1
Форсунка (Ø2,6 мм, або Ø1,8 мм в залежності яка встановлена на виробі)	1
Віскозиметр	1
Щітка для очищення	1
Повітряний фільтр	1
Ємкість для фарби	1
Голка для прочищення форсунки	1
Інструкція з експлуатації	1
Гарантійний талон	1
Пакувальна коробка	1

11 УТИЛІЗАЦІЯ

Не викидайте виріб, приналежності й упаковку разом з побутовим сміттям. Виріб, який відслужив свій строк, слід здавати на екологічно чисту утилізацію (рециркуляцію) відходів на підприємства, що відповідають умовам екологічної безпеки.



УВАГА! Ремонт, модифікація і перевірка електроінструментів ТМ WORCRAFT повинні проводитися тільки в авторизованих сервісних центрах ТМ WORCRAFT. При використанні або техобслуговуванні інструменту завжди слідкуйте за виконанням усіх правил та норм безпеки.



Повний перелік моделей та аксесуарів до інструменту
ви можете подивитися на фірмовому сайті
worcraft.com.ua