

TLM-2042

Газонокосарка електрична



ЗМІСТ

Вступ.....	3
1. Заходи безпеки	3
2. Опис і робота виробу	4
3. Підготовка виробу до використання.....	6
4. Використання виробу.....	6
5. Технічне обслуговування виробу	7
6. Поточний ремонт складових частин виробу	8
7. Строк служби, зберігання, транспортування	8
8. Гарантії виробника (постачальника)	9
9. Технічний паспорт.....	10
10. Комплектність.....	10
11. Утилізація	11

Інструкція з експлуатації

(копія оригіналу)

УВАГА! Шановний покупець!

Вдячні Вам за придбання даної моделі електроінструменту торгової марки "ТЕХМАНН". Ця продукція поєднує в собі сучасні конструктивні рішення для збільшення ресурсу роботи, продуктивності і надійності інструменту та його безпечного використання.

При передачі під час покупки газонокосарки електричної **TLM-2042** (далі виріб) вимагайте перевірки його працездатності пробним пуском і перевірки відповідності комплектності (розділ «Комплектність» Інструкції з експлуатації).

Перед використанням виробу уважно вивчіть Інструкцію з експлуатації (технічний паспорт) та дотримуйтесь заходів безпеки.

Переконайтеся, що гарантійний талон повністю і правильно заповнений. В процесі користування дотримуйтесь вимог Інструкції з експлуатації (технічного паспорта).


ВСТУП

Газонокосарка електрична **TLM-2042** застосовується в якості ручного механізованого пристрою на колесах з мереживим електроприводом ротаційної системи із дисковим ножом на 2 леза, для стрижки та косіння відкритих газонів з відносно свіжою сухою травою. Наявність у приводі потужного двигуна із обмотками чистої міді для провідників підвищує надійність виробу. Виріб призначений для використання у побутових умовах на присадибних ділянках із можливістю безпечного доступу для під'єднання до джерел змінного однофазного електричного струму.

Інше використання, яке виходить за межі вказаного, є використанням не за призначенням або використанням з порушеннями вимог безпеки, у тому числі:

- використання на об'єктах суспільного користування – скверах, парках, спортивних закладах, у сільських, лісничих господарствах та інших з промисловими масштабами;
- робота із демонтованими захисними або блокуючими пристроями;
- використання виробу під час дощу або на зволоженому газоні від роси чи після поливу.

В цьому випадку вода через систему вентиляції має можливість потрапити безпосередньо на електричні контакти, на пластикові поверхні корпусу виробу і викликати коротке замикання та неконтрольоване розтікання струму.

Знак  в маркуванні означає наявність в конструкції виробу подвійної ізоляції (клас II). Це означає, що всі зовнішні металеві частини електрично ізольовані від струмопровідних частин за рахунок розміщення додаткових ізоляційних бар'єрів між електричними і механічними частинами, що робить обов'язковим заземлення інструменту.

Уважно вивчіть цю Інструкцію з експлуатації, в тому числі розділ «Заходи безпеки». Тільки таким чином Ви зможете навчитися правильно поводитися з інструментом і уникнете помилок та небезпечних ситуацій.



УВАГА! Порушення вимог техніки безпеки, можуть стати причиною ураження електричним струмом, пожежі та важких травм. Пам'ятайте, Ваша безпека, в першу чергу – Ваша відповідальність.

1 ЗАХОДИ БЕЗПЕКИ

1.1 Загальні вимоги безпеки



Попередження! Перед використанням виробу повинні бути вжиті всі необхідні запобіжні заходи для зменшення ризику займання, ураження електричним струмом та імовірності пошкодження деталей самого виробу. Ці запобіжні заходи викладені нижче. Перед використанням інструменту уважно прочитайте всі вказівки і збережіть їх.

1.1.1 Електрогазонокосарка належить до ручних механізованих пристроїв з вмонтованим електродвигуном на візку для косіння ротаційним ножом, що працюють поза приміщенням та живляться від мережі змінного струму з небезпечною для життя напругою, на які поширюються вимоги правил безпечної експлуатації інструментів та пристосувань, правил безпечної експлуатації електроустановок, правил пожежної безпеки (особливо при роботах в зонах з можливими випарами легкозаймистих паливно-мастильних матеріалів), правил утримання зелених насаджень у населених пунктах. Перед експлуатацією необхідно уважно ознайомитися з цією Інструкцією з експлуатації і дотримуватися її вимог для запобігання дії виникаючих небезпечних факторів – рухомих деталей з лезами, шуму, вібрації, наявності в повітрі робочої

зони пилу, електричного струму з небезпечною напругою, пожежонебезпечності, вилітаючих часток стебла, від дії метеорологічних природних факторів, біологічних від комах.

1.1.2 Використовувати виріб необхідно виключно за призначенням згідно вимог цієї Інструкції з дбайливим ставленням до виробу, своєчасно виконуючи заходи технічного обслуговування.

1.1.3 Під час роботи з виробом необхідно використовувати засоби індивідуального захисту(ЗІЗ): окуляри або щиток від механічних ушкоджень очей та обличчя; засоби захисту від шуму; робочі рукавички; робочий костюм в комплекті з взуттям; головний убір від сонця; засоби захисту від ураження електричним струмом – діелектричні рукавички та взуття в зонах з підвищеною вологістю. Всі ЗІЗ повинні бути підібрані за розмірами та припасовані до тіла без вільних кінцівок.

1.1.4 Під час експлуатації виробу необхідно виконувати правила пожежної безпеки:

– виконувати вимоги улаштування тимчасових електромереж, запобігаючи випадків появи електричних іскор та підвищення температури на контактах, в проводах, в електроприладах. Слідкуйте за станом електричної частини виробу, кожен електроприлад становить потенційну загрозу пожежі:

– скошену траву прибирати з присадибних газонів одразу після закінчення роботи, не доводячи до стану сухого сіна;

– під час роботи дозволяється палити тільки в спеціально обладнаних місцях;

– на покосах не користуватись відкритим полум'ям, сіно не спалювати, а утилізувати в компостних ямах або вивозити на спеціальні звалища;

– забороняється робота виробу у вибухонебезпечних зонах в атмосфері випарів легкозаймистих речовин (ближче 5 м від витоків).

1.1.5 Під час експлуатації виробу необхідно виконувати правила безпечної експлуатації механізованих пристроїв з вмонтованим електродвигуном:

– щоразу до початку роботи виконувати технічний огляд і перевірку справності агрегатів та деталей виробу відповідно розділу «Підготовка до роботи» цієї Інструкції, експлуатувати несправний виріб забороняється;

– всі операції з підготовки виробу до роботи, технічного обслуговування, заміни змінних інструментів та ремонту здійснювати з від'єднаним від електромережі шнуром живлення;

– допоміжні переходи по регулюванню параметрів обробки, здійснювати тільки з непрацюючим двигуном;

– до початку роботи оглянути та звільнити робочий майданчик, шляхи евакуації від будь яких перешкод;

– не починати роботу з виробом в стані втоми, під дією алкоголю, ліків та продуктів, які можуть погіршити увагу і швидкість реакції;

– під час користування виробом не торкатися мокрими руками до елементів електромережі: розетки, вилки, автомати захисту, тощо;

– перед пуском двигуна обирати стійке положення;

– під час роботи не дозволяти знаходження в небезпечній зоні сторонніх осіб, дітей, тварин;

– не піддавати виріб ударам, перевантаженням (довготривала та інтенсивна робота);

– тримати дистанцію не менше 30 см від рухомих частин та зони різання. Виріб оснащений різальним блоком, що становить підвищену травмонебезпеку під час використання;

– не використовувати для роботи виріб з ознаками несправності, помітними зовнішніми пошкодженнями, особливо захисних кожухів, електричного шнура та штепсельної вилки;

– слідкувати за тим, щоб роз'єми підключення електромережі, електроприладів та рукоятки керування завжди були сухими та чистими;

– працюйте лише при достатньому денному чи штучному освітленні;

– ніколи не класти виріб на тимчасові опори та не переносити між робочими місцями з працюючим двигуном;

– не залишати без нагляду виріб, під'єднаний до електромережі;

– після закінчення робіт вимкнути двигун, від'єднати виріб від електромережі, підготувати до зберігання згідно з цією інструкцією та покласти в спеціально приготоване місце. Діти не повинні мати доступ до виробу.

1.1.6 Користувач повинен усвідомлювати небезпеки електричного струму. Електрострум створює на організм людини біологічну, електролітичну та термічну дії.

Біологічна дія призводить до порушень клітин організму, що спричиняє судомні скорочення м'язів, порушення нервових функцій, роботи органів дихання і кровообігу. При цьому можуть спостерігатися втрата свідомості, розлад мови.

Електролітична дія призводить до електролізу плазми крові та інших рідин тіла, що може привести до порушення їх фізико-хімічного складу і біологічних властивостей.

Термічна дія електричного струму супроводжується опіками окремих ділянок тіла і перегрівом окремих внутрішніх органів, викликаючи в них різні функціональні розлади і uszkodження. Вражаюча дія електричного струму на організм людини залежить від багатьох факторів. Користувач повинен володіти і вміти застосовувати методи оживлення (штучне дихання та непрямий масаж серця) постраждалих від ураження електричним струмом.

1.1.7 Користувач повинен забезпечувати електробезпеку використанням справних складових електромережі:

- ізоляції струмоведучих частин, в тому числі захист від доступу вологи;
- огороження струмоведучих частин доступних для дотику;
- пристроїв захисного блокування, відключення, диференціальних реле та подібних;
- подовжувачів електромережі, для роботи поза приміщеннями у вологозахисному виконанні.

1.1.8 При експлуатації виробу необхідно виконувати вимоги правил утримання зелених насаджень у населених пунктах:

- в населених пунктах користуватись виробом виключно в дозволених місцях;
- періодично проводити скошування газонів до встановленого рівня висоти травостою з урахуванням їх усередненої вікової межі 5 -10 років;
- максимальна висота травостою має бути на партерних газонах — 5 см, звичайних — 10 см, лучних — 15-20 см. Висота скошування травостою за один раз на партерних газонах 2-4 см, звичайних і лучних 3-5 см.



1.1.9 **УВАГА!** Щоб уникнути травм використовуйте тільки ті знаряддя або пристрої, які вказані в інструкціях по експлуатації або каталогах ТМ "TEKHMANN".

1.1.10 Ремонт виробу повинен здійснюватися винятково в уповноваженому сервісному центрі з використанням оригінальних запасних частин. В іншому випадку можливе нанесення значної шкоди здоров'ю користувача.

1.1.11 Гігієнічні вимоги.

Під час користування виробом необхідно пам'ятати, що в конструкції використовуються консерваційні і робочі мастильні та інші матеріали, які не можна вважати безпечними для здоров'я при потраплянні в організм. Це стосується і відходів(пил, стружка, дрібні часточки тощо) матеріалів, які оброблюються виробом. Кожен користувач повинен обов'язково виконувати заходи гігієни:

- використовувати рекомендовані в цій інструкції з експлуатації ЗІЗ;
- не припускати контактів виробу з харчовими продуктами;
- після виконання робіт з виробом обов'язково мити руки, по можливості приймати душ з миючими засобами а сам виріб і робоче місце чистити від бруду і звільняти від відходів.

1.2 Спеціальні вимоги безпеки

1.2.1 Вимоги безпеки до початку роботи з виробом:

- до самостійної роботи з виробом можуть бути допущені лише особи, які засвоїли вимоги безпеки та правила експлуатації наведені в цій інструкції та підготували засоби індивідуального захисту;
- переконайтеся, що на виробі є заводська маркувальна табличка з основними технічними даними. Якщо маркувальна табличка відсутня, слід звернутися до постачальника. Не використовуйте для роботи виріб без маркувальної таблички;
- потужність і технічні можливості виробу повинні відповідати майбутньому завданню. Не використовуйте у виробничих професійних цілях виріб, призначений для робіт в побуті;
- виріб має достатній рівень електробезпеки для роботи в нормальних умовах без підключення заземлення, тому забороняється втручатись в конструкцію виробу для самостійного його підключення. За необхідності робіт в умовах з підвищеною вологістю використовувати діелектричні рукавички та чоботи разом з подовжувачами у вологозахисному виконанні;
- при різких перепадах температури (внесення з холоду в тепло і навпаки), виріб необхідно витримати не менше 2-х годин в запакованому стані для зникнення конденсату або плавного охолодження. Після цього виріб можна готувати до роботи;
- **не використовувати виріб у вибухонебезпечних зонах, на газонах під час дощу та одразу після нього, після рясного поливу або по росі;**
- використовуйте подовжувачі у вологозахисному виконанні, призначені для роботи на вулиці з перетином не менше 1,5 мм². Подовжувачі необхідно розмотувати на повну їх довжину. Перед кожним вмиканням контролюйте стан захисних оболонок шнура і з'єднань. Завжди використовуйте засоби розвантаження шнура та розташуйте його на безпечній відстані від різального блоку;
- оглядати виріб на наявність зовнішніх пошкоджень, готовність бункеру для прийому скосу та

вихідного каналу ножового блоку перед кожним включенням;

- перевіряти стан ножового блоку на відсутність ушкоджень, корозії, люфтів, на плавність руху в підшипниках. До усунення виявлених відхилень роботу не починати!;
- перед початком роботи оглянути газон на наявність сторонніх предметів, та видалити їх;
- слідкуйте, щоб ручні ключі які використовуються при затягуванні змінних елементів не залишилися на виробі. Візьміть за правило до включення виробу перевірити, чи всі ключі вийняті з нього.

1.2.2 Вимоги безпеки під час роботи з виробом:

- включати в електромережу виріб тільки перед виконанням роботи;
- підключати, відключати виріб від електромережі штепсельною вилкою тільки при вимкненому перемикачі «Увімк/Вимк» виробу;
- від'єднати виріб від електромережі штепсельною вилкою і дочекатись повної зупинки механізмів перед контактними роботами з різальним блоком(чищення, огляд, заміна деталей), при перенесенні виробу з одного робочого місця на інше, при перерві в роботі, після закінчення роботи, після виникнення несправностей і незвичної вібрації виробу, перед звільненням від блокування, після контакту з сторонніми предметами (одразу перевірте ножі на наявність пошкоджень. Виконайте необхідні ремонтні роботи перед повторним увімкненням виробу і роботою з ним);
- відключати виріб вимикачем перед видаленням скошеної трави, при раптовій зупинці (зникнення напруги в електромережі, перевантаження електродвигуна) та при зміні висоти скошування;
- припинити роботу з виробом у зонах з вибухонебезпечним, хімічно активним середовищем, яке руйнує метали і ізоляцію, на відкритих майданчиках при наявності роси, під час дощу або поливу дощувальними установками, ;
- під час роботи з виробом обов'язково використовувати робочий одяг і засоби індивідуального захисту;
- для запобігання пошкоджень, ніколи не обертати електрошнур навколо руки, або інших частин тіла. Не тягніть за шнур, щоб вийняти вилку з розетки. Берегти шнур від впливу високих температур, мастильних матеріалів та предметів з гострими краями (шнур живлення розкласти поза траєкторію виробу), не наїжджайте на шнур колесами виробу;
- роторний ніж виробу повинен бути відбалансований і не мати механічних пошкоджень. При появі надмірної вібрації, сторонніх шумів – роботу з виробом припинити і звернутись до сервісного центру;
- утримуйте в чистоті вентиляційні отвори, постійний приплив достатньої кількості повітря необхідний для нормальної роботи двигуна;
- не наближати руки ближче 30 см до зони різання та не нахилитись над працюючим ножовим блоком;
- починати косіння тільки після досягнення роторним ножом максимальних обертів;
- слідкуйте за рівнем наповнення бункеру-травосбірника та своєчасно звільняйте його;
- не передавати виріб особам, які не мають права користування ним та не залишати без нагляду виріб, підключений до електромережі;
- будьте особливо уважні під час маневрів з виробом на поворотах та коли ви підтягуєте його до себе, не використовуйте різкі рухи при косінні, не задкуйте;
- при роботах виробом в зонах електромереж або трубопроводів виконувати вимоги встановлених попереджувальних знаків;
- не перевантажувати виріб тривалою роботою з максимальною потужністю. Тривалість безперервної роботи в кожному циклі не повинна перевищувати 20-30 хвилин, тривалість перерви повинна бути не менше тривалості робочого циклу;
- під час роботи з сухою травою завжди дбати про доступність первинних засобів пожегогасіння з комплекту пожежного щита;
- виконувати правила утримання газонів по максимальній висоті травостою та скошуванню;
- використовувати виріб тільки з аксесуарами і запасними частинами, дозволеними підприємством-виробником. Використання ЗІП від виробника гарантує надійну роботу;
- забороняється експлуатувати виріб при виникненні під час роботи хоча б однієї з таких несправностей:

1) Пошкодження вилки або шнура електроживлення.

2) Несправний вимикач або його нечітка робота.

3) Іскріння щіток на колекторі двигуна, що супроводжується появою кругового вогню на його поверхні.

4) Витікання мастила.

- 5) Швидкість обертання падає до ненормальної величини.
- 6) Корпус виробу перегрівається.
- 7) Поява диму або запаху горілої ізоляції;
- 8) Пошкодження ножового блоку (тріщини, вищерблений край, розбалансування тощо);
- 9) Поламка або поява тріщин на корпусних деталях, рукоятках, опорній платформі.

1.2.3 Вимоги безпеки по закінченню роботи:

- вимкнути виріб, дочекатись повної зупинки механізму і від'єднати виріб від мережі;
- видалити відходи з травозбірника, ножового блоку, пил і бруд з вентиляційних вікон та поверхні. При очищенні слід використовувати рукавички, ворсові щітки та миючі засоби не агресивні до деталей виробу;
- зберігати виріб при температурі від мінус 5 °С до плюс 40 °С з відносною вологістю не більше 80 %;
- при зберіганні виробу у приміщенні необхідно забезпечити нейтральне середовище, яке не руйнує метали та ізоляцію.

1.3 Вимоги безпеки в аварійних ситуаціях

1.3.1 У випадку виникнення аварійних ситуацій (несподівана відмова виробу або кінцевих змінних насадок під час виконання роботи, поява диму на агрегатах, займання виробу, припинення електропостачання, отримання сигналу про можливе наближення природних або техногенних катаклізмів):

- припинити роботи;
- повідомити, за необхідності, спецпідрозділи (пожежний, медичний, екологічний, спеціальний аварійний);
- взяти заходів до евакуації людей і матеріальних цінностей (за необхідності);
- почати ліквідацію наслідків аварії первинними засобами до прибуття спецпідрозділів, якщо такі отримали виклик і до їх прибуття виставити пости, що обмежують доступ сторонніх у небезпечну зону;
- надати долікарську допомогу постраждалим у випадку їх наявності.

1.3.2 При нещасному випадку з травмуванням, постраждалих перемістити в безпечне місце, викликати швидку медичну допомогу і надати долікарську допомогу. Місце події захистити і зберегти недоторканим для роботи комісії з розслідування причин нещасного випадку.

2 ОПИС І РОБОТА ВИРОБУ

2.1 Склад виробу

Зовнішній вигляд газонокосарки електричної TLM-2042 показаний на рисунку 1.

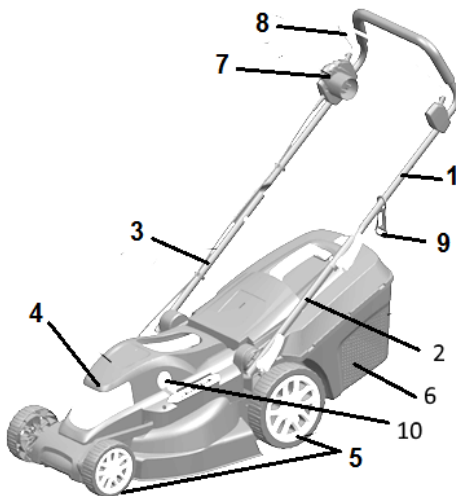


Рисунок 1

1. Верхня частина рукоятки. 2. Ліва частина рукоятки. 3. Права частина рукоятки.
4. Кожух двигуна. 5. Колеса. 6. Травозбірник.
7. Комутаційна коробка. 8. Запобіжний важіль. 9. Тримач шнура. 10. Важіль регулювання висоти виробу над газоном.

На виробі можуть бути присутні графічні символи:



Відходи електричних виробів не повинні утилізуватися з побутовими відходами.



Позначає небезпечні зони.



Використовуйте захист очей.
Використовуйте захист від шуму.



Використовуйте робоче міцне взуття з агресивною підошвою.



Перед початком користування ознайомтеся з інструкцією.



Використовуйте захисні рукавички.



Не використовуйте виріб під дощем.



Під час робіт діти, сторонні та домашні тварини не повинні наближатися до виробу ближче 10 м.



Ніж може відкидати предмети із небезпечною швидкістю.



Негайно від'єднайте вирід від електромережі, якщо шнур живлення пошкоджено.



Тримайте шнур живлення на безпечній відстані від ножів та гострих предметів.



Небезпечна напруга електричного струму.



Небезпечні рухомі ножі.

– та інші інформаційні і попереджувальні знаки, піктограми, написи, символи.

2.2 Опис конструкції і принцип дії

2.2.1 Конструкція виробу змонтована на шасі з колесами (5) різного розміру, передні – менші. Вісі коліс мають можливість пересуватись одночасно рухом важеля (10) з фіксацією у 5-ти положеннях, що дозволяє налаштувати зазор між ножовим блоком та поверхнею землі і, відповідно, висоту скошування. На шасі розташований колекторний двигун змінного струму під пластиковим кожухом (4), який своїм валом напругу приводить у рух роторний ножовий блок з 2-лезовим дисковим ножом. У конструкції ножового блоку передбачена крильчатка, яка створює потік повітря, що охолоджує систему і одночасно транспортує зрізану траву спеціальним каналом у від'ємний комбінований бункер травосбірника (6) із пластику та текстилю. Керування виробом забезпечується збірною рукояткою (1,2,3), на якій розташована комутаційна коробочка (7) з пусковою кнопкою, запобіжний важіль (8), спеціальна 2-х полюсна розетка для під'єднання мережевого шнура, який утримується на рукояті тримачем-скобою (9).

Електрична частина виробу складається з асинхронного однофазного електродвигуна змінного струму, комутаційної коробочки електроструму, з'єднувальних проводів і мережевого шнура. Захист

від ураження електричним струмом користувача у виробі відповідає класу II за ДСТУ EN 61140:2015.

2.2.2 Робота виробу побудована на технології різання трави ножом з 2-ма лезами, встановленим на робочу роторну головку через пластикові фіксатори, які при зіткненні з перешкодою зрізаються для запобігання повного пошкодження ножа. Косіння сухої трави відбувається не тільки за рахунок різання, а також внаслідок розриву волокон від динамічного удару на високій швидкості. Двигун може комплектуватись вмонтованим гальмівним механізмом, який забезпечує швидку зупинку ножа після відключення живлення. Ефективність роботи залежить від ширини скошування, висоти зрізання та швидкості пересування виробу. Ширина скошування не регулюється і визначається діаметром ножа та траєкторією пересування ножа по газону. Висота зрізання виставляється фіксованими положеннями коліс візка виробу, а швидкість пересування обирається користувачем, залежно від конкретних умов.

Скошена трава виводиться із зони різання через канал задньої частини виробу у бункер травозбірника або безпосередньо на газон, якщо бункер демонтований. Режим косіння із викидом трави на газон доречний на газонах з великою площею.

Увімкнення робочого режиму здійснюється пусковою кнопкою на комутаторі (7) з одночасним утриманням важеля (8), для вимикання достатньо відпустити важіль (8).

Використані у конструкції можливості потужного двигуна та оптимізованої схеми дозволяють підтримувати зелені газони у охайному стані та реалізовувати проекти ландшафтного дизайну.

2.2.3 У зв'язку з постійним вдосконаленням виріб може мати незначні відмінності від опису і рисунків, які не погіршують його експлуатаційні властивості.

3 ПІДГОТОВКА ВИРОБУ ДО ВИКОРИСТАННЯ

3.1 Монтаж виробу.

Дотримуйтесь послідовності дій, наведених нижче (див. рис.2). Використовувати виріб дозволяється лише після повного завершення монтажу:

1. Розташуйте скобу-тримач шнура на верхній частині рукояті.
2. З'єднайте верхню і нижню частини рукояті та зафіксуйте за допомогою нарізних маховичків.
3. Встановіть і зафіксуйте рукоять на корпусі виробу.
4. Встановіть усі колеса на вісі, зафіксуйте їх за допомогою штифтів з комплекту.
5. Зафіксуйте шнур подовжувача на скобі-тримачі рукояті.
6. З'єднайте дві половинки травозбірника та зафіксуйте їх разом.
7. Відкрийте відкидну кришку та встановіть травозбірник.
8. Встановіть захисні ковпаки коліс на місце.

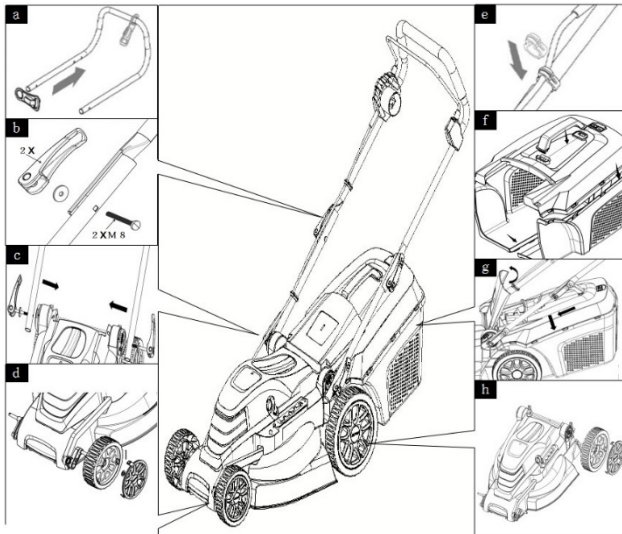


Рисунок 2

3.2 Підключення до електромережі:

1. Вставити вилку шнура живлення у розетку комутаційної коробки.
2. Шнур живлення зафіксувати на рукояті за допомогою скоби-тримача шнура. Петля шнура повинна бути такої довжини, щоб тримач шнура міг вільно ковзати від одного боку рукояті до іншого. Мережа живлення повинна бути обладнана мережевими засобами захисту від перевантаження типу релейних або електронних «УЗО».

3.3 Увімкнення/вимкнення двигуна:

Газонокосарку вмикати на рівній поверхні, не у високій траві. На поверхні не повинно бути сторонніх предметів, наприклад, каміння. При увімкненні газонокосарки не піднімати її над поверхнею газону за рукояті.

1. Кнопку «старт» (7) комбінованого штекера-вимикача тримати натиснутою.
2. Запобіжний важіль (8) потягти до поперечини рукояті і утримувати в цьому положенні.

3. Відпустити кнопку «старт».

Для вимкнення двигуна:

1. Відпустити запобіжний важіль.
2. Дочекатись зупинки ножа.

3.4 Регулювання висоти скошування.

Висота скошування визначається висотою розташування рами виробу у 5-х фіксованих положеннях. Для зміни висоти (рисунок 3):

1. За допомогою важеля (10) на верхній частині шасі виробу переведіть виріб в обраний рівень висоти.
2. Введіть важіль у положення фіксації та переконайтеся пробним рухом в успішності проведеної операції.

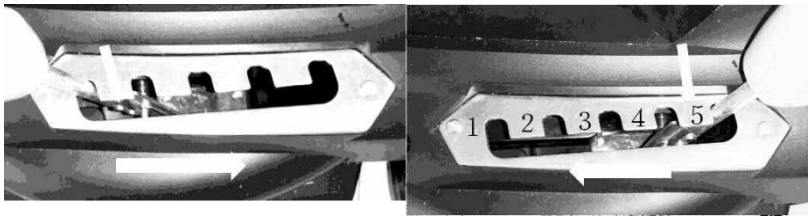


Рисунок 3.

4 ВИКОРИСТАННЯ ВИРОБУ

4.1 При використанні виробу:

1. Повністю і сумлінно перевірити ділянку для косіння - прибрати усі сторонні предмети.
2. Косити лише коли у робочій зоні відсутні сторонні, діти та домашні тварини.
3. Косити лише за умов доброї видимості.
4. Вести газонокосарку не поспішаючи, зі швидкістю ходи, не задкувати.
5. Косити лише гострим ножом.
6. Не косити при наявності перешкод, наприклад, гілок, коріння дерев, каміння, купин, рівчаків.
7. На схилах завжди косити поперек схилу.
8. Не використовувати газонокосарку на схилах в напрямку вгору і вниз і на схилах з кутом до горизонту більше 20°.
9. Потрібна особлива обережність, якщо змінюється напрямок косіння на схилі.
10. Біля парканів та огорож вести виріб на дистанції з урахуванням габаритів та уникаючи чіплення деталей, пам'ятайте – полосу «мертвої зони», недосяжної для ножів, все одно доведеться рівняти вручну.
11. Своєчасно звільняйте бункер травозбірника від трави
12. Не залишайте скошену траву на газоні під сонцем, видаляйте її в свіжому вигляді до компостних ям, або в організовані місця зберігання безпечні від пожеж.
13. Для профілактики пожеж не користуйтеся відкритим вогнем, не паліть під час косіння, та слідкуйте за температурою виробу і електричних з'єднань.

4.2 Видалення трави із травозбірника.

Травозбірник знімати та встановлювати лише після вимкнення двигуна та з нерухомим ножом:

1. Підняти відкидну кришку.
2. Відстикувати травозбірник від рами і витягти його рухом назад.
3. Видалити траву з травозбірника.
4. Підняти відкидну кришку та встановити травозбірник на тримач рами виробу.

4.3 Поради щодо косіння:

1. Починати косіння як можливо ближче до мережевої розетки.
2. Подовжувальний шнур завжди повинен знаходитися на ділянці з уже скошеною травою.
3. Висота скошування травостою за один раз на партерних газонах 2-4 см, звичайних і лучних 3-5 см, скошувати не більше половини висоти трави.
4. Не перевантажувати виріб! Якщо кількість обертів двигуна значно знижується через високу, густу траву, змініть висоту різання і виконайте декілька проходів.
5. Косіть вранці **після роси** чи перед вечором, щоб захистити свіже скошений газон від швидкого висихання.
6. Під час фази активного росту трави, після опадів – підстригайте газон два рази на тиждень, в періоди незначних опадів відповідно рідше.

5 ТЕХНІЧНЕ ОБСЛУГОВУВАННЯ ВИРОБУ

5.1 Загальні вказівки

Щоб уникнути пошкоджень, для забезпечення довговічності і надійного виконання функцій виробу, необхідно регулярно виконувати наведені далі роботи з технічного обслуговування(ТО). Гарантійні претензії приймаються лише при правильному і регулярному виконанні робіт з ТО. При недотриманні цих вимог підвищується небезпека травмування!

Користувач виробу має виконувати тільки ті роботи з догляду та ТО, які вказані в цій інструкції з експлуатації (Розділ 4.2). Всі інші роботи повинні виконуватися тільки в спеціалізованих сервісних центрах ТМ "ТЕКНМАНН".

5.2 Порядок технічного обслуговування виробу



ПОПЕРЕДЖЕННЯ! Всі заходи з технічного обслуговування виробу виконуйте виключно після від'єднання його від електромережі.

5.2.1 Перевірка встановлених гвинтів.

Регулярно перевіряйте всі встановлені на виробі гвинти, слідкуйте за тим, щоб вони були затягнуті до упору. Негайно затягніть послаблений гвинт, нехтування цим простим правилом загрожує небезпечними наслідками.

5.2.2 Технічне обслуговування двигуна.

Приділяйте належну увагу системі електроживлення двигуна, слідкуючі за тим, щоб в середину не потрапила вода, а вентиляційні отвори були вільні від пилу і бруду. Рекомендується чистити вентиляційні отвори після кожного використання неметалевою щіткою або м'якою тканиною.

5.2.3 Обслуговування різального блоку.

Регулярно оглядайте на працездатність та наявність зносу в механізмі збирання трави. Оглядайте ножі на наявність пошкоджень. Гострити/відновлювати тупі чи пошкоджені ножі можливо лише в авторизованому сервісному центрі. Пам'ятайте, ножі перед встановленням потребують балансування, на спеціальному обладнанні. Не намагайтесь власноруч відновлювати зігнутий ніж.

5.2.4 Перед тривалою перервою в експлуатації очищуйте виріб від пилу і бруду без застосування агресивних до пластмаси, гуми і металів очисників. При тривалому зберіганні металеві деталі вкрийте зовні шаром консерваційного мастила. Зберігайте виріб у сухому приміщенні.

5.3 Періодичне обслуговування

Періодичне обслуговування проводиться в сервісних центрах ТМ "ТЕКНМАНН" (перелік і контактні дані сервісних центрів зазначено в додатку № 1 інструкції з експлуатації) і включає:

- перевірку стану корпусних деталей;
- перевірку опору ізоляції;
- перевірку двигуна;

- перевірку стану ножів;
- перевірку стану деталей електричної частини та їх заміну (за необхідності).



УВАГА! Технічне обслуговування повинно проводитися регулярно протягом усього строку служби виробу. Без проведення технічного обслуговування покупець втрачає право гарантійного обслуговування.

При рекомендованих умовах експлуатації виріб буде надійно працювати весь гарантований строк служби. Дотримання рекомендованих правил експлуатації дозволить Вам уникнути передчасного виходу з ладу окремих частин виробу і всього виробу в цілому.

Якщо виріб внаслідок інтенсивної експлуатації вимагає періодичне обслуговування, пов'язане із заміною мастила, щіток, очищення колектору, заміну ножів - ці роботи виконуються за рахунок споживача.

Технічне обслуговування в сервісних центрах не входить в гарантійні зобов'язання виробника і продавця. Сервісні центри надають платні послуги з проведення періодичного технічного обслуговування.

Після закінчення строку служби можливе використання виробу за призначенням, якщо його стан відповідає вимогам безпеки і виріб не втратив свої функціональні властивості. Висновок видається уповноваженими сервісними центрами ТМ "TEKHMANN".

6 ПОТОЧНИЙ РЕМОНТ СКЛАДОВИХ ЧАСТИН ВИРОБУ

6.1 Усунення наслідків відмов і пошкоджень

Перелік можливих несправностей і методів їх усунення наведено в таблиці 1.

Таблиця 1

Несправність	Імовірна причина несправності	Дії по усуненню
При включенні виробу електродвигун не працює	Немає напруги в мережі	Перевірте напругу в електромережі
	Обрив шнура електроживлення або відмова вимикача, двигуна	Зверніться в сервісний центр для ремонту або заміни
Підвищений шум або вібрація	Пошкоджений або послаблений ніж	Зверніться в сервісний центр для заміни
Електродвигун не розвиває повних обертів (не працює на повну потужність)	Низька напруга електромережі	Перевірте напругу в електромережі
	Відмова двигуна	Зверніться в сервісний центр для заміни
	Трава забила різальний блок	Проведіть очищення
Електродвигун зупинився при роботі	Трава забила різальний блок	Проведіть очищення
Електродвигун перегрівається, зменшує обerti	Інтенсивний режим роботи	Змініть режим роботи, проведіть очищення

6.2 Ремонт виробу повинен проводитися у спеціалізованих сервісних центрах (перелік та контактні дані сервісних центрів зазначені у додатку № 1 інструкції з експлуатації).

7 СТРОК СЛУЖБИ, ЗБЕРІГАННЯ, ТРАНСПОРТУВАННЯ

7.1 Строк служби виробу становить 3 роки.

Зазначений строк служби дійсний при дотриманні споживачем вимог цієї інструкції з експлуатації. Дата виробництва вказана на табличці виробу.

7.2 Виріб, очищений від пилу і бруду, повинен зберігатися в пакуванні підприємства-виробника в сухих провітрюваних приміщеннях при температурі навколишнього середовища від мінус 5 °С до плюс 40 °С з відносною вологістю повітря не більше 80% і відсутністю прямого впливу атмосферних опадів. Пакування рекомендується зберігати до закінчення гарантійного строку експлуатації виробу.

7.3 Транспортування виробу проводиться транспортними пакетами у захищеному від

атмосферних опадів стані відповідно до правил перевезення вантажів, що діють на транспорті даного виду.

8 ГАРАНТІЇ ВИРОБНИКА (ПОСТАЧАЛЬНИКА)

8.1 Гарантійний строк (гарантійний термін) експлуатації виробу дивіться у Гарантійному талоні. Претензії від споживачів на території України приймає ТОВ «ТЕКМАН» за адресою: 02140, м. Київ, проспект Миколи Бажана, 30, контактний телефон: 0 800 330 432.

8.2 При передачі виробу під час покупки:

- повинен бути правильно оформлений гарантійний талон (стояти печатка або штамп з реквізитами організації, яка реалізувала виріб, дата продажу, підпис продавця, найменування моделі виробу, серійний номер виробу);
- переконавшись в тому, що серійний номер виробу відповідає номеру, вказаному в гарантійному талоні;
- перевірити наявність пломб на виробі (якщо вони передбачені виробником);
- перевірити комплектність і працездатність виробу, а також зробити огляд на предмет зовнішніх пошкоджень, тріщин, сколів. Кожен виріб комплектується фірмовим гарантійним талоном ТМ «ТЕКМАН».

При відсутності в гарантійному талоні дати продажу або підпису (печатки) продавця, гарантійний строк обчислюється з дати виготовлення виробу.

8.3 У випадку виходу з ладу виробу протягом гарантійного строку експлуатації з вини заводу-виробника власник має право на безкоштовний ремонт.

Для гарантійного ремонту власнику необхідно звернутися в спеціалізований сервісний центр з виробом і повністю та правильно заповненим гарантійним талоном (заповнюється при покупці виробу).

Задоволення претензій споживачів на території України здійснюється відповідно до Закону України «Про захист прав споживачів».

При гарантійному ремонті строк гарантії виробу продовжується на час його ремонту.

Гарантійне і післягарантійне обслуговування виробів ТМ «ТЕКМАН» на території України проводиться в сервісних центрах, перелік та контактні дані яких вказані у додатку № 1 інструкції з експлуатації.



УВАГА! Перелік сервісних центрів може бути змінений. Актуальну інформацію про контактні дані сервісних центрів на території України Ви можете дізнатись за телефоном 0 800 330 432 або на сайті tekmann.com.

8.4 Гарантія не поширюється:

- на частини і деталі, які швидко зношуються (електрощітки двигуна, гумові ущільнення, сальники тощо), а також на змінні знаряддя і комплектуючі (насадки, фільтри, ключі тощо);
- на вироби з повним природнім зносом (вироблення ресурсу, сильне внутрішнє і зовнішнє забруднення);
- на вироби з видаленим, стертим або зміненим серійним номером виробу;
- на вироби з несправностями, викликаними дією форс-мажорної ситуації (нешасний випадок, пожежа, повінь, удар блискавки тощо);
- на вироби, які експлуатувались з використанням аксесуарів та витратних матеріалів, не рекомендованих або не схвалених виробником (постачальником);
- на вироби, які розбиралися або ремонтувалися протягом гарантійного строку самостійно, або із залученням третіх осіб, не уповноважених виробником (постачальником) на проведення гарантійного ремонту.



УВАГА! Забороняється вносити в конструкцію виробу зміни і проводити доопрацювання, не передбачені заводом-виробником.

9 ТЕХНІЧНИЙ ПАСПОРТ

9.1 Газонокосарка електрична застосовується в якості ручного механізованого пристрою на колесах з мережевим електроприводом для стрижки та косіння відкритих сухих трав'яних газонів

ротаційним багатолезовим ножом. Виріб призначений для використання в побутових умовах на присадибних ділянках з можливістю безпечного доступу для під'єднання до джерел змінного однофазного електричного струму.

9.2 Виріб повинен експлуатуватися в інтервалі робочих температур від плюс 5 °С до плюс 40 °С, з відносною вологістю повітря не більше 80% і відсутністю прямого впливу атмосферних опадів та надмірної запиленості повітря.

Електроживлення виробу здійснюється від однофазної мережі змінного струму напругою 220 В $\pm 10\%$, частотою 50 Гц.

Застосування у виробі електроприводу з подвійною ізоляцією забезпечує максимальну електробезпеку, використання при роботі індивідуальних діелектричних засобів захисту та заземлення не обов'язково.

9.3 У зв'язку з постійною роботою над вдосконаленням моделі, виробник залишає за собою право вносити в конструкцію незначні зміни, які не відображені в цій Інструкції з експлуатації (Технічному паспорті) і не впливають на ефективну та безпечну роботу інструменту. Ілюстрації та параметри, використані у цій інструкції не можуть бути підставою для претензій.

Основні технічні характеристики газонокосарки електричної **TLM-2042** наведені в таблиці 2.

Таблиця 2

Найменування параметра	Значення
Максимальна потужність, кВт	2,0
Тягова дія двигуна максимальна – обертаючий момент Mкр max, Нм	3,8
Максимальний струм, А	9,1
Номінальна змінна напруга, В	220
Номінальна частота струму, Гц	50
Тип електродвигуна	Однофазний колекторний
Клас виробу із захисту від ураження електрострумом	II
Номінальна частота обертання шпинделя, об/хв	3450
Максимальна ширина підстригання, мм	420
Об'єм травозбірника, л	40
Висота до рівня ножа, мм	25 / 39 / 52 / 66 / 80
Максимальний рівень шуму, що коливається та переривається, дБ	не більше 110
Максимальний рівень віброприскорення на рукояті	не більше 0,1 м/с ² (50 дБ)
Максимальний рівень віброшвидкості на рукояті	не більше 0,2 м/с (92 дБ)
Клас захисту корпусу	IPX4
Діаметр коліс візку, дюйм: - передніх - задніх	6 9
Маса нетто/брутто, кг	19,2 / 19,8

Гарантійний строк (гарантійний термін) експлуатації виробу дивиться у гарантійному талоні. Дата виготовлення вказана на табличці виробу.

Постачальник: ТОВ «ТЕКМАН», 02140, м. Київ, проспект Миколи Бажана, 30, контактний телефон: 0 800 330 432. Виробник та його адреса вказані в сертифікаті відповідності та (або) деклараціях відповідності технічним регламентам та пакуванні виробу. Строк служби виробу становить 3 роки з моменту придбання. Термін придатності 10 років. Гарантійний термін зберігання 10 років. Умови зберігання: зберігати в сухому місці, захищеному від впливу вологи і прямих сонячних променів, при температурі від мінус 5 °С до плюс 40 °С з відносною вологістю повітря не більше 80% і відсутністю прямої дії атмосферних опадів.

Правила та умови ефективного і безпечного використання виробу вказані у інструкції з експлуатації. Виріб не містить шкідливих для здоров'я речовин. Претензії споживачів на території України приймає ТОВ «ТЕКМАН».

Ремонт і технічне обслуговування необхідно здійснювати в авторизованих сервісних

центрах ТОВ «ТЕКМАН», зазначених у додатку № 1 до інструкції з експлуатації (довідкова інформація: 0 800 330 432).

Вироби ТМ «ТЕКМАН» відповідають вимогам стандартів і технічних умов, вказаним у сертифікатах відповідності та (або) деклараціях відповідності технічним регламентам, зміст якої викладений у додатку 2 до інструкції з експлуатації.

Виріб, який відслужив свій строк, знаряддя та пакування слід здавати на екологічно чисту утилізацію (рециркуляцію) відходів.

10 КОМПЛЕКТНІСТЬ

Комплектність виробу вказана в таблиці 3.

Таблиця 3

Найменування	Кількість, од
Газонокосарка електрична TLM-2042	1
Рукоять (з 3-х частин)	1
Скоба-тримач шнура на рукояті встановлена або окремо	1
Колеса передні/задні	2/2
Набір кріпильних та фіксуючих елементів	1
Комплект інструменту для складання/регулювання	1
Інструкція з експлуатації	1
Гарантійний талон	1
Додаток №1 (Перелік сервісних центрів)	1
Пакувальна коробка	1

11 УТИЛІЗАЦІЯ

Не викидайте виріб, знаряддя та пакування разом з побутовим сміттям. Виріб, який відслужив свій строк, слід здавати на екологічно чисту утилізацію (рециркуляцію) відходів на підприємства, що відповідають умовам екологічної безпеки.



УВАГА! Ремонт, модифікація і перевірка електроінструментів ТМ «ТЕКМАН» повинні проводитися тільки в авторизованих сервісних центрах ТМ «ТЕКМАН». При використанні або техобслуговуванні інструменту завжди слідкуйте за виконанням усіх правил та норм безпеки.



Ексклюзивний представник ТМ "ТЕКМАН" в Україні ТОВ «ТЕКМАН»:
02140, м. Київ, проспект Миколи Бажана, 30,
контактний телефон: 0 800 330 432.

tekhmann.com