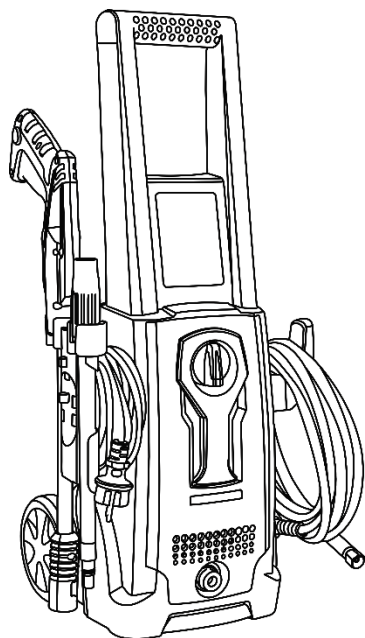
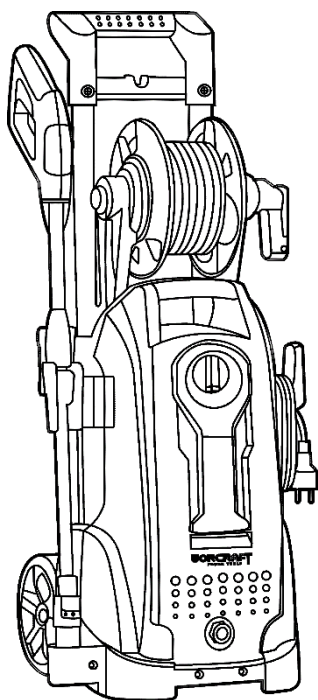


# WORCRAFT

POWER TOOLS

## HC21-110D HC16-90

Мийка високого тиску



UA

CE

## ЗМІСТ

Вступ.....	3
1 Заходи безпеки.....	3
2 Опис і принцип роботи.....	5
3 Підготовка виробу до використання.....	8
4 Використання виробу.....	8
5 Технічне обслуговування виробу.....	10
6 Поточний ремонт складових частин виробу.....	11
7 Строк служби, зберігання, транспортування.....	11
8 Гарантії виробника (постачальника).....	11
9 Технічний паспорт.....	12
10 Комплектність.....	13
11 Утилізація.....	13

**Інструкція з експлуатації**  
(копія оригіналу)

**УВАГА!**

**ШАНОВНИЙ ПОКУПЕЦЬ!**

Вдячні Вам за придбання даної моделі електроінструменту торгової марки TM WORCRAFT. Ця модель поєднує в собі сучасні конструктивні рішення для збільшення ресурсу роботи, продуктивності і надійності інструменту, а також для його безпечного використання. Ми впевнені, що продукція торгової марки TM WORCRAFT буде Вашим помічником на довгі роки

При покупці мийки високого тиску (апарату високого тиску) **HC16-90 (HC21-110D)** (далі - виріб, апарат, мийка) вимагайте перевірки її працездатності пробним запуском і перевірки відповідності комплектності (розділ 10 «Комплектність» Інструкції з експлуатації).

Перед використанням виробу уважно вивчіть Інструкцію з експлуатації (технічний паспорт) та дотримуйтеся заходів безпеки при роботі з виробом.

Переконайтеся, що гарантійний талон повністю і правильно заповнений.

В процесі користування дотримуйтеся вимог Інструкції з експлуатації (технічного паспорта).

**ВСТУП**

Мийка високого тиску (апарат високого тиску) **HC16-90 (HC21-110D)** призначена для очищення транспортних засобів (автомобілів, човнів, мотоциклів тощо), фасадів будівель, садових доріжок, сильно забруднених поверхонь з каменю, дерева, металу, пластику, із застосуванням чистої води та призначених для цього м'яких засобів у побутових умовах.



**УВАГА! При використанні хімічних миючих засобів, слід застосовувати лише речовини, які біологічно розкладаються.**

Уважно вивчіть цю Інструкцію з експлуатації, в тому числі пункт 1 «Загальні правила техніки безпеки». Тільки таким чином Ви зможете навчитися правильно поводитися з інструментом і уникнете помилок і небезпечних ситуацій.



**УВАГА! Упущення, допущені при дотриманні вказівок та інструкцій з техніки безпеки, можуть стати причиною ураження електричним струмом, пожежі та важких травм.**

**1 ЗАХОДИ БЕЗПЕКИ**

**1.1 Загальні правила безпеки**

**ПОПЕРЕДЖЕННЯ!**



**Перед використанням обладнання повинні бути вжиті всі необхідні заходи обережності для того, щоб зменшити ступінь ризику загоряння, удару електричним струмом і знизити ймовірність пошкодження корпусу і деталей виробу. Ці запобіжні заходи включають в себе нижчеперелічені пункти.**

Уважно прочитайте всі вказівки, перш ніж Ви спробуєте використовувати виріб, і збережіть їх.

**З метою безпечного використання:**

1.1.1 Не використовуйте легкозаймисті або токсичні рідини або будь-які інші предмети, які несумісні з правильним використанням виробу. Можливий вибух, пожежа або отруєння.

1.1.2 Не спрямовуйте водяний струмінь на людей або тварин. Небезпека отримати травму!

1.1.3 Не спрямовуйте водяний струмінь на виріб, електричні частини виробу або на інше електричне обладнання.

1.1.4 Для запобігання короткого замикання не користуйтеся мийкою на відкритому повітрі під час дощу.

1.1.5 Не дозволяйте дітям та людям, які не знайомі з правилами експлуатації мийки, використовувати її. В іншому випадку виникне загроза нещасного випадку.

1.1.6 Не слід торкатися мокрими руками елементів електропроводки і/або штепселя.

1.1.7 Не використовуйте виріб з пошкодженим кабелем підключення до електромережі. В цьому випадку виникає загроза ураження електричним струмом та короткого замикання!

1.1.8 Не використовуйте виріб з пошкодженим шлангом високого тиску.

1.1.9 Не слід блокувати пусковий важіль на рукоятці управління подачі струменя в робочому режимі.

1.1.10 Переконайтеся, що на виробі є заводська бірка з основними технічними даними. Якщо бірка відсутня, слід звернутися до постачальника. Не використовуйте в роботі виріб без бірки.

1.1.11 Не виконуйте самостійне калібрування регульовального клапана. Порушивши заводське

калібрування, Ви наражаєте виріб на небезпеку руйнування насоса, шланга високого тиску, пістолета.

1.1.12 Не слід змінювати заданий діаметр випускного отвору розпилювального сопла. В іншому випадку виникає загроза зміни параметрів роботи виробу.

1.1.13 Не залишайте виріб без нагляду.

1.1.14 Не рухайте виріб, підтягуючи його за електричний кабель.

1.1.15 Всі струмопровідні елементи повинні бути захищені від води. В іншому випадку виникає небезпека короткого замикання, або ураження електричним струмом.

1.1.16 Слід приєднувати виріб тільки до джерел електроживлення, що мають надійне заземлення.

1.1.17 Високий тиск водяного струменя може бути причиною відскакування різних предметів з великою швидкістю, тому необхідно надягати захисний одяг і захисні окуляри при роботі з виробом - виникає небезпека тілесних ушкоджень.

1.1.18 Щоб уникнути небезпеки випадкового увімкнення апарата, під час перерв слід від'єднувати вилку від електромережі.

1.1.19 Вихідний струмінь води з сопла розпилювача створює на пістолеті реактивну силу. Тому слід міцно утримувати рукоятку пістолета при увімкненні струменя.

1.1.20 Слід дотримуватися правил користування системами водопостачання місцевої мережі для подачі води. Відповідно до вимог, мийки високого тиску можуть бути під'єднані до основних джерел питної води, тільки якщо на шланг подачі води встановлений клапан зворотнього ходу з можливістю зливу.

1.1.21 Скидайте залишковий тиск перед тим, як виймати шланг високого тиску від апарату. В іншому випадку виникає небезпека отримання тілесних ушкоджень.

1.1.22 Перед кожним використанням апарату слід переконатися в надійності кріплення гвинтів, у повній справності елементів, у відсутності зношених і пошкоджених частин виробу та електрообладнання.

1.1.23 Для очищення виробу слід використовувати тільки м'які засоби, сумісні з поверхнями шлангів та електричного дроту.

1.1.24 При використанні мийки переконайтеся, що тварини та люди знаходяться на відстані не менше 15 метрів. В іншому випадку виникає небезпека отримання тілесних ушкоджень.



**УВАГА! Щоб уникнути травм використовуйте тільки ті аксесуари або пристрої, які вказані в цій Інструкції з експлуатації або в каталозі TM WORCRAFT.**

1.1.25 Ремонт електроінструменту має здійснюватися виключно в уповноваженому сервісному центрі з використанням тільки оригінальних запасних частин TM WORCRAFT. В іншому випадку можливе нанесення серйозної шкоди здоров'ю користувача.

## **1.2 Особливі вимоги експлуатації (Заходи безпеки)**

1.2.1 Застосовувати виріб дозволяється тільки відповідно до призначення, яке вказане в інструкції з експлуатації.

1.2.2 Під час користування виробом необхідно дотримуватися всіх вимог Інструкції з експлуатації (технічного паспорту), поводитися з ним обережно, не допускати його ударів, перевантажень, впливу бруду і нафтопродуктів.

1.2.3 При роботі з виробом необхідно дотримуватися таких правил:

- всі види підготовчих робіт, технічне обслуговування та ремонт проводити, тільки коли штепсельна вилка відключена від електромережі;
- вмикати виріб в електромережу тільки перед початком роботи;
- підключати, відключати виріб вилкою тільки при вимкненому виробі;
- відключати виріб від електромережі при зміні насадок, при перенесенні виробу з одного робочого місця на інше, при перерві в роботі, після закінчення роботи;
- відключати виріб вимикачем (перемикачем «Увімк/Вимк» ( «ON/OFF»)) при раптовій зупинці (зникнення напруги в електромережі, перевантаження електродвигуна);
- при роботі використовувати неслизьке взуття;
- не переміщати виріб за шнур електроживлення. Не обертати шнур електроживлення навколо руки або інших частин тіла;
- не допускати натягування, перекручування і потрапляння під різні вантажі шнура електроживлення і шлангів;
- не допускати механічних пошкоджень виробу та його аксесуарів (ударів, падіння тощо);
- берегти виріб від впливу зовнішніх джерел тепла і хімічно активних речовин, а також від потрапляння рідин та сторонніх предметів у внутрішні частини апарату;
- зберігати виріб у сухому, недоступному для дітей та сторонніх місці. Температура зберігання повинна бути в інтервалі від +5 °C до +40 °C.

#### 1.2.4 Забороняється:

- експлуатувати і зберігати виріб у приміщеннях з вибухонебезпечним, а також хімічно активним середовищем, що руйнує метали та ізоляцію;
- експлуатувати пристрій в умовах впливу крапель і бризок, на відкритих майданчиках під час снігопаду та дощу;
- залишати без нагляду виріб, підключений до електромережі або з не скинутим тиском у шлангу високого тиску;
- передавати виріб особам, які не мають права користування ним;
- експлуатувати виріб, якщо під час роботи виникла хоча б одна з таких несправностей:
  - 1) Пошкодження вилки або шнура електроживлення;
  - 2) Несправний вимикач або його нечітка робота;
  - 4) Швидкість обертання двигуна падає до ненормальної величини;
  - 5) Корпус виробу перегрівається;
  - 6) Поява диму або запаху, характерного для горілої ізоляції;
  - 7) Поламка або поява тріщин в корпусних деталях;
  - 8) Пошкодження або засмічення струменевих насадок, шлангів.

1.2.5 Дозволяється користуватися виробом без індивідуальних діелектричних засобів захисту.

#### 1.3 Додаткові правила безпеки при роботі з мийками високого тиску

Інструкція з використання мийки високого тиску має зберігатися для наступних консультацій:



**УВАГА! Категорично забороняється вмикати двигун мийки, навіть на короткий час, без подачі води у насос - кільця ущільнювачів і манжети насоса можуть розплавитися. Вихід з ладу насоса з цієї причини є підставою для відмови в наданні гарантійних зобов'язань.**

- не відключайте вилку, смикаючи за кабель електроживлення;
- у зимовий період виріб рекомендується зберігати при температурі вище +5 °С;
- у процесі роботи вентиляційні решітки повинні залишатися відкритими;
- мийку слід розміщувати якомога ближче до джерела водопостачання;
- використовуйте мийку тільки з аксесуарами і запасними частинами, дозволеними підприємством-виробником. Використання приналежностей і запасних частин від виробника гарантує надійну і безперебійну роботу апарату;
- мийка в процесі експлуатації повинна знаходитись на стійкому і рівному майданчику;
- гвинтові з'єднання всіх приєднаних шлангів повинні бути щільними;
- рекомендується промивати двигуни тільки у приміщеннях, обладнаних відповідним пристроєм для відділення масла від води, що змивається;
- ніколи не працюйте апаратом більше 2 хвилин з пістолетною рукояткою, що знаходиться в закритій позиції (без подачі струменя).

## 2 ОПИС І РОБОТА

### 2.1 Призначення виробу

2.1.1 Мийка високого тиску (апарат високого тиску) **HC16-90 (HC21-110D)** призначена для очищення транспортних засобів (автомобілів, човнів, мотоциклів тощо), фасадів будівель, терас, садових доріжок, сильно забруднених поверхонь з каменю, дерева, металу, пластику, із застосуванням чистої води та призначених для цього м'яких засобів. Подача чистої води в мийку можлива від централізованого водопроводу або з емкостей з чистою водою: насос (помпа) мийки має функцію самовсмоктування. Виріб відноситься до побутового класу мийок високого тиску.



**УВАГА! Мийка не призначена для комерційного використання з великими навантаженнями протягом тривалого часу.**

2.1.2 Виріб повинен експлуатуватися в інтервалі робочих температур від +10 °С до +40 °С, з відносною вологістю повітря не більше 80% та відсутністю прямого впливу атмосферних опадів і надмірної запиленості повітря.

Електроживлення виробу здійснюється від однофазної мережі змінного струму напругою 220 В, частотою 50 Гц; допустимі відхилення напруги електроживлення:  $\pm 10\%$ .

Виріб **HC21-110D** відповідає I класу захисту від ураження електричним струмом - потрібне заземлення (через трьохполюсну розетку із заземлюючим контактом). **HC16-90** має подвійну ізоляцію, заземлення не потрібне.

2.1.3 У зв'язку з постійною діяльністю щодо вдосконалення приладів, виробник залишає за собою право вносити в їх конструкцію незначні зміни, які не відображені в інструкції з експлуатації (Технічному паспорті) та не впливають на ефективну і безпечну роботу виробів.

## 2.1 Склад виробу

Складові частини виробу мийки високого тиску **HC21-110D** на рисунку 1, на рисунку 2 представлена модель **HC16-90**. Комплектація мійок вказана в розділі «Комплектність» Інструкції з експлуатації.

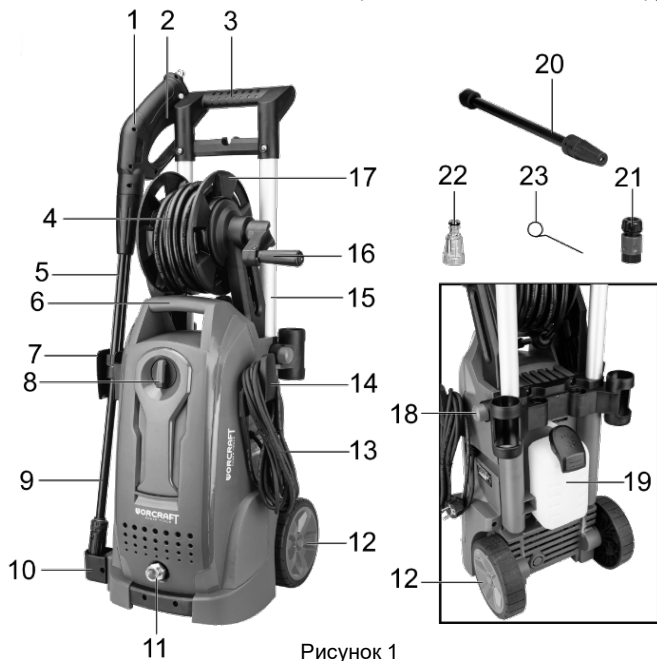


Рисунок 1



Рисунок 2

1. Рукоятка пістолета
2. Пускова клавіша
3. Телескопічна рукоятка
4. Шланг високого тиску
5. Подовжувальна трубка пістолета
6. Рукоятка корпусу
7. Кронштейн для пістолета (**HC21-110D**), мережевого шнура (**HC16-90**)
8. Вимикач (перемикач «Увімк/Вимк»)
9. Струминна насадка моделі **HC21-110D** з різьбовою системою фіксування
10. Кронштейн для обпирання насадки
11. Вхідний штуцер мийки для під'єднання шлангу подачі води
12. Транспортувальні колеса
13. Мережевий шнур
14. Кронштейн для мережевого шнура (**HC16-90**) або шланга високого тиску (**HC21-110D**)
15. Трубка телескопічної рукоятки
16. Рукоятка барабана для шланга високого тиску
17. Барабан для шланга високого тиску
18. Кнопка розблокування положення телескопічної рукоятки
19. Вбудований бак для миючої рідини
20. Насадка «Грязьова турбо-фреза»
21. Швидкознімний перехідник для шланга подачі води
22. Фільтр тонкого очищення
23. Голка для прочищення форсунок
24. Насадка для розпорошення миючої рідини
25. Запобіжник від випадкового натискання пускової клавіші
26. Струминна насадка моделі **HC16-90** з системою фіксації "поворотна муфта"
27. Подовжувальна трубка пістолета моделі **HC16-90** з системою фіксування "поворотна муфта"
28. Вихідний штуцер насоса (помпи) для підключення шлангу високого тиску (**HC16-90**)

## 2.2 Пристрій і робота

### 2.2.1 Джерело електроживлення

Слідкуйте за тим, щоб використовуване джерело електроживлення відповідало вимогам, вказаним на табличці виробу (220 В, 50 Гц).

2.2.2 Увімкнення та вимкнення виробу здійснюється поворотом вимикача **8** (рисунки 1 і 2). Для увімкнення виробу вимикач необхідно повернути в напрямку руху годинникової стрілки у положення "УВИМК" («ON», «I»), а для вимкнення - проти годинникової стрілки у положення «ВИМК» («OFF», «O»).



**УВАГА! Переконайтеся, що вимикач знаходиться у положенні «ВИМК» («OFF»). Якщо Ви вставляєте вилку в розетку, а вимикач знаходиться у положенні "УВИМК" («ON»), що приводить до негачаю запрацює, що може стати причиною травми або поломки виробу.**

2.1.4 Мийка оснащена струминною насадкою **9** (або **26**) що дозволяє отримувати різні види струменя води (від шільного до вялоподібного) за допомогою обертання наконечника насадки за годинниковою або проти годинникової стрілки.

2.1.5 Вода подається (або відбувається її забір з ємкості) через шланг подачі води на вхідний штуцер насоса з фронтальної (**HC21-110D**), або тильної (**HC16-90**) сторони корпусу. Трьох-поршневий насос (помпа) з функцією самовсмоктування води з ємкості (з висотою підйому до 1,5 м), що приводиться в рух двигуном виробу, створює натиск відповідного значення для кожної моделі. Через шланг високого тиску **8**, підключеного до вихідного штуцера насоса **28** (у моделі **HC16-90**) або намотаного на барабані (у моделі **HC21-110D**), вода під високим тиском подається у пістолет із встановленою на ньому насадкою.

2.1.6 Виріб забезпечений кронштейнами для намотування шнура електроживлення, шлангу високого тиску (для моделі **HC16-90**) та зберігання пістолета. Шланг високого тиску **4** для моделі **HC21-110D** намотаний на барабані **17** для зручності підготовки мийки для роботи або зберігання

2.1.7 Корпус мийки виконаний з міцного пластику. Для обох моделей передбачені транспортувальні колеса **12**.

2.1.8 Модель **HC21-110D** має вбудовану ємкість для миючої рідини (шампуню) **19**. При зменшенні тиску на струминній насадці миюча рідина з цієї ємкості змішується з водою для нанесення на оброблювану поверхню.

2.1.9 Модель **HC21-110D** має телескопічну рукоятку **3** для зручності переміщення та зберігання.

2.1.10 У зв'язку з постійним вдосконаленням, виріб може мати незначні відмінності від опису та рисунків, які не погіршують його експлуатаційні властивості.

### 3 ПІДГОТОВКА ВИРОБУ ДО ВИКОРИСТАННЯ



**УВАГА! Забороняється починати роботу виробом, не виконавши вимог з техніки безпеки, зазначених у розділі 1 «Заходи безпеки» цієї Інструкції з експлуатації.**

**3.1** Виріб поставляється в картонній пакувальній коробці у частково розібраному вигляді.

**3.2** Якщо виріб транспортувався в зимових умовах, перед увімкненням у теплом приміщенні його необхідно витримати при кімнатній температурі не менше 2-х годин до повного висихання вологи (конденсату) на ньому.

**3.3** Необхідно:

- зовнішнім оглядом переконатися у справності шнура електроживлення, вилки, в цілісності (справності) деталей корпусу виробу, шлангів, пістолета з насадками;
- при відключеному від електромережі виробі перевірити чіткість роботи вимикача, відповідність напрузі й частоті, які зазначені на маркувальній табличці виробу (220 В~, 50 Гц);

#### **3.4 Складання**

**3.4.1** Витягніть мийку з упаковки.

**3.4.2** Встановіть мийку на горизонтальній поверхні якомога ближче до джерела води.

**3.4.3** Встановіть на мийку **НС16-90** рукоятку **6** та зафіксуйте її гвинтами.

**3.4.4** Закріпіть на мийці кронштейни для електрошнура/шлангу високого тиску **14**, пістолета з насадкою **7, 10**.

**3.4.5** Для мийки **НС16-90** за допомогою різьбової муфти підключіть відповідний кінець шланга високого тиску **4** до вихідного штуцера насоса (помпи) мийки **28** (рисунок 1). Шланг мийки **НС21-110D** завжди під'єднаний до відповідного штуцера на барабані.

**3.4.6** До вхідного патрубку насоса **11** накрутіть фільтр тонкого очищення **22**.

**3.4.7** До вхідного патрубку фільтра тонкого очищення підключіть шланг подачі води через швидкознімний перехідник **21**.

**3.4.8** Підключіть шланг подачі води до джерела води.

**3.5** Використовуйте подовжувальні електрошнури, які призначені для зовнішнього застосування. Електрошнур подовжувача повинен розмотуватися на свою повну довжину. Подовжувачі повинні підходити до мийки за параметрами. Кабель-подовжувач для підключення мийки високого тиску повинен мати поперечний переріз дроту не менше 1,5 мм<sup>2</sup> для довжини не більше 20 метрів і не менше 2,5 мм<sup>2</sup> для довжини не більше 50 метрів. Для підвищення рівня безпеки рекомендується використовувати автоматичний вимикач ПЗВ (пристрій захисного відключення) зі струмом спрацьовування не більше 30 мА.

**3.6** Перед проведенням робіт, при відключеному від мережі виробі, перевірте надійність кріплення корпусних деталей, затягування різьбових з'єднань шлангів і решти обладнання.

**3.7** Після зміни (встановлення) насадок або шлангів завжди перевіряйте надійність їх фіксації.

### 4 ВИКОРИСТАННЯ ВИРОБУ

**4.1** При роботі з виробом необхідно:

- виконувати всі вимоги розділу 1 (Заходи безпеки) Інструкції з експлуатації;
- підключати та відключати виріб від електромережі штепсельною вилкою тільки при вимкненому електродвигуні;
- підготувати мийку до роботи, як зазначено в розділі 3 даної Інструкції.

#### **4.2 Порядок роботи з підключенням мийки до джерела централізованого водопостачання**



**УВАГА! Шланг подачі води повинен мати мінімальний внутрішній діаметр ½ дюйма (12,7 мм). Об'єм подачі води повинен перевищувати або бути рівним робочій витраті води. Температура вхідної води не повинна перевищувати 50 °С, а тиск не повинен перевищувати 0,4 Мпа (4 Бар).**

**4.2.1** Підключіть шланг подачі води (шланг у комплект не входить) до патрубку (крану) водопроводу (джерела централізованого водопостачання).

**4.2.2** Повністю відкрийте водопровідний кран.

**4.2.3** Зніміть пістолет із запобіжника, натисніть на курок **2** і випустіть із системи повітря. Зачекайте, поки з форсунки насадки не потече вода.

**4.2.4** Утримуючи курок пістолета в натиснутому положенні, увімкніть двигун вимикачем **8**. У перші секунди роботи насоса можлива подача води «ривками» - це видаляються залишки повітря.



4.2.5 При відпусканні курка пістолета динамічний тиск автоматично вимикає двигун мийки. При натисканні на курок відбувається падіння тиску, яке автоматично вмикає двигун мийки, і тиск струменя з певною затримкою знову відновлюється.

4.2.6 Для відключення мийки виконайте операції в такій послідовності:

- відпустить курок пістолета;
- вимкніть мийку перемикачем **8**, повернувши рукоятку у положення "ВИМК" («OFF», «0»);
- відключіть мийку від електромережі (втягніть вилку з розетки);
- закрийте водопровідний кран;
- скиньте залишковий тиск зі шлангу високого тиску, натиснувши на курок пістолета;
- увімкніть запобіжник на пістолеті.



**УВАГА! Забороняється від'єднувати пістолет від шлангу високого тиску або шланг високого тиску від мийки, якщо вони знаходяться під тиском.**



**УВАГА! Для запобігання пошкодження мийки під час її роботи не вимикайте подачу струменя більше ніж на 10 хвилин.**

### 4.3 Порядок роботи з підключенням мийки до накопичувальних баків і водойм (функція самовсмоктування)

Моделі мийок з функцією самовсмоктування, які вказані в Інструкції, мають можливість всмоктування води з відкритих резервуарів, наприклад, з накопичувальних бочок для дощової води, а також ставків. Максимальна висота всмоктування становить 1,5 метри. Для виконання насосом мийки даної функції необхідно використовувати пружний (жорсткий) шланг подачі води з встановленим на ньому зворотним клапаном.



**УВАГА! При роботі мийки з накопичувальним баком (водоймою) втрата тиску на виході може становити до 20%. При заборі води з накопичувальної ємкості необхідно враховувати, що обсяг води в баку повинен бути більше, ніж розрахована робоча витрата води за проміжок часу роботи мийки.**

4.3.1 Наповніть шланг зі зворотнім клапаном водою (наприклад, опустивши шланг у бак), кінець шлангу, через який відбувається всмоктування, опустіть у резервуар з водою, закріпіть кінець шлангу, щоб його кінець не піднявся вище рівня води при роботі.



**УВАГА! При заборі води з накопичувальної ємкості кінець шлангу повинен бути завжди занурений у воду.**

4.3.2 Зніміть пістолет із запобіжника, натисніть на курок **2**.

4.3.3 Утримуючи курок пістолета в натиснутому положенні, ввімкніть двигун перемикачем **8**. У перші секунди роботи насоса можлива подача води «ривками» - видаляються залишки повітря.

4.3.4 При відпусканні курка пістолета динамічний тиск автоматично вимикає двигун мийки. При натисканні на курок відбувається падіння тиску, яке автоматично включає двигун мийки, і тиск струменя з певною затримкою знову відновлюється.

4.3.5 Для відключення мийки виконайте операції в такій послідовності:

- відпустить курок пістолета;
- вимкніть мийку перемикачем **8**, повернувши рукоятку у положення "ВИМК" («OFF», «0»);
- відключіть мийку від електромережі (втягніть вилку з розетки);
- втягніть шланг з ємкості з водою;
- скиньте залишковий тиск зі шлангу високого тиску, натиснувши на курок пістолета;
- увімкніть запобіжник на пістолеті.



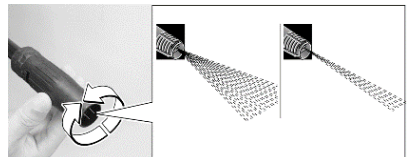
**УВАГА! Забороняється від'єднувати пістолет від шлангу високого тиску або шланг високого тиску від мийки, якщо вони знаходяться під тиском.**



**УВАГА! Для запобігання пошкодження мийки під час її роботи не вимикайте подачу струменя більше ніж на 10 хвилин.**

### 4.4 Регулювання струменя струминної насадки

За допомогою повороту наконечника форсунки струминної насадки (взявши наконечник з двох сторін) можна регулювати форму водяного струменя (від віялоподібного до вузького). Вузький струмінь - тиск максимальний. Використовується для очищення сильно забруднених поверхонь.



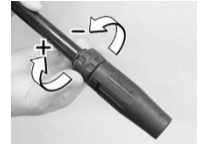


**ПРИМІТКА!** Будьте уважні при роботі вузьким струменем по пофарбованим поверхням, щоб не пошкодити лакофарбовий шар.

Віялоподібний широкий струмінь як правило використовується для ефективного очищення поверхонь без ризику їх пошкодження.

#### 4.5 Використання вбудованої ємкості для миючого засобу

Модель мийки **HC21-110D** має вбудовану ємкість для миючої рідини (шампуню) **19**. При зменшенні тиску на струминній насадці миюча рідина з цієї ємкості змішується з водою для нанесення на оброблювану поверхню. За допомогою повороту основи наконечника форсунки струминної насадки (утримуючи трубку насадки) можна зменшити тиск водяного струменя для використання миючого засобу з вбудованої ємкості.



**УВАГА!** Після використання вбудованої ємкості для миючого засобу (шампуню для мийок високого тиску) її необхідно промити чистою водою.



**УВАГА!** Використовуйте миючі засоби, які рекомендовані для використання в мийках високого тиску.

#### 4.6 Закінчення роботи

4.6.1 Встановіть вимикач у положення "ВИМКНЕНО" («0», «OFF»).

4.6.2 Від'єднайте вилку електрошнура від розетки.

4.6.3 Перекрийте подачу води з водопроводу (витягніть шланг з баку).

4.6.4 Натисніть на курок пістолета для скидання тиску в системі.

4.6.5 Від'єднайте шланг подачі води.

4.6.6 Від'єднайте пістолет від шлангу високого тиску.



**УВАГА!** Забороняється від'єднувати пістолет від шлангу високого тиску або шланг високого тиску від мийки, якщо вони знаходяться під тиском.

## 5 ТЕХНІЧНЕ ОБСЛУГОВУВАННЯ ВИРОБУ

### 5.1 Загальні вказівки

Щоб уникнути пошкоджень, для забезпечення довговічності і надійного виконання функцій виробу, необхідно регулярно виконувати описані далі роботи з технічного обслуговування. Гарантійні претензії приймаються тільки при правильному і регулярному виконанні цих робіт. При недотриманні цих вимог підвищується небезпека травмування!

Користувач виробу може виконувати тільки роботи з догляду та технічного обслуговування, які описані в цій Інструкції з експлуатації (пункти Розділу 5.2). Всі інші роботи повинні виконуватися тільки в спеціалізованих майстернях ТМ WORCRAFT.

### 5.2 Порядок технічного обслуговування виробу

5.2.1 Перевірка встановлених гвинтів. Регулярно перевіряйте всі встановлені на виробі гвинти, слідкуйте за тим, щоб вони були як слід затягнуті. Негайно затягніть гвинт, який виявиться ослабленим. Невиконання цього правила загрожує серйозною небезпекою.

5.2.2 Технічне обслуговування двигуна. Проявляйте належну увагу, слідкуючи за тим, щоб обмотка не була пошкоджена і не залита маслом або водою, а вентиляційні отвори були очищені від пилу і бруду.

5.2.3 Щоб уникнути накопичення пилу всередині виробу рекомендується кожен раз після закінчення робіт очищати вентиляційні отвори.

Для цього:

- вийміть вилку електрошнура з штепсельної розетки;
- продуйте вентиляційні прорізи сухим стисненим повітрям;
- зробіть очищення вентиляційних прорізів м'якою неметалевою щіткою або сухою протиральною тканиною.

У жодному разі не використовуйте для чищення металеві предмети, тому що вони можуть пошкодити внутрішні деталі виробу.

5.2.4 Перед тривалою перервою в експлуатації та зберіганням очищайте виріб від пилу і стружки без застосування агресивних до пластмасі, гумі і металам очищувачів. При тривалому зберіганні металеві зовнішні вузли і деталі покрийте шаром консерваційного мастила. Зберігайте виріб у сухому приміщенні.



**УВАГА!** Ніколи не бризкайте водою на виріб при його очищенні. Виріб слід очищати тільки сухою ганчіркою! Не використовуйте їдкі очисники, які можуть пошкодити металеві, пластмасові та гумові частини виробу!

Для того щоб інструмент працював довго й надійно ремонтні, сервісні та регулювальні роботи повинні проводитися тільки фахівцями в сервісних центрах ТМ WORCRAFT.

### **5.3 Періодична перевірка і періодичне технічне обслуговування**

5.3.1 Періодична перевірка і періодичне технічне обслуговування проводяться після закінчення гарантійного строку виробу, а потім не рідше одного разу на 6 місяців.

5.3.2 Періодичну перевірку і періодичне технічне обслуговування рекомендується проводити в сервісних центрах ТМ WORCRAFT (перелік і контактні дані сервісних центрів зазначено на офіційному сайті [worcraft.com.ua](http://worcraft.com.ua)).

5.3.3 Періодична перевірка та періодичне технічне обслуговування включає в себе:

- перевірку стану корпусних деталей і аксесуарів;
- перевірку опору ізоляції;
- перевірку стану двигуна;
- перевірку стану деталей насоса (помпи).



**УВАГА! Технічне обслуговування повинно проводитися регулярно протягом усього строку служби виробу. Без проведення технічного обслуговування покупець втрачає право гарантійного обслуговування.**

При рекомендованих умовах експлуатації виріб буде справно працювати весь гарантований строк служби. Дотримання рекомендованих правил експлуатації дозволить Вам уникнути передчасного виходу з ладу окремих частин виробу і всього виробу в цілому.

Якщо виріб внаслідок інтенсивної експлуатації вимагає періодичне обслуговування, пов'язане із заміною мастила, щіток, очищенням колектора, то ці роботи виконуються за рахунок споживача. Технічне обслуговування в сервісних центрах не входить в гарантійні зобов'язання виробника і продавця. Сервісні центри надають платні послуги з проведення періодичного технічного обслуговування.

Після закінчення строку служби можливе використання виробу за призначенням, якщо його стан відповідає вимогам безпеки і виріб не втратив свої функціональні властивості. Висновок видається уповноваженими сервісними центрами ТМ WORCRAFT.

## **6 ПОТОЧНИЙ РЕМОНТ СКЛАДОВИХ ЧАСТИН ВИРОБУ**

Ремонт виробу повинен здійснюватися спеціалізованим підрозділом в гарантійних майстернях. Перелік і контактні дані сервісних центрів зазначено на офіційному сайті [worcraft.com.ua](http://worcraft.com.ua).

## **7 СТРОК СЛУЖБИ, ЗБЕРІГАННЯ, ТРАНСПОРТУВАННЯ**

**7.1** Строк служби виробу становить 3 роки. Зазначений строк служби дійсний при дотриманні споживачем вимог цієї Інструкції з експлуатації (технічного паспорта). Дата виробництва вказана на таблиці виробу.

**7.2** Виріб, очищений від пилу і бруду, повинно зберігати в упаковці підприємства виготовлювача в сухих провітрюваних приміщеннях при температурі навколишнього середовища від мінус 5 °С до плюс 40 °С, відносною вологістю повітря не більш 80% і відсутністю прямого впливу атмосферних опадів. Упаковка повинна зберігатися до закінчення гарантійного строку експлуатації виробу.

**7.3** Транспортування виробу проводиться в закритих транспортних засобах відповідно до правил перевезення вантажів, що діють на транспорті даного виду.

## **8 ГАРАНТІЇ ВИРОБНИКА (ПОСТАЧАЛЬНИКА)**

**8.1** Гарантійний строк (гарантійний термін) експлуатації виробу дивіться у Гарантійному талоні. Претензії від споживачів на території України приймає ТОВ «ДТІ Груп», 49107, м. Дніпро, Запорізьке шосе, 26, офіс 29.

### **8.2 При покупці виробу:**

- повинен бути правильно оформлений Гарантійний талон (стояти печатка або штамп з реквізитами організації, яка реалізувала виріб, дата продажу, підпис продавця, найменування моделі виробу, серійний номер виробу);
- переконатися в тому, що серійний номер виробу відповідає номеру, вказаному в Гарантійному талоні;
- перевірити наявність пломб на виробі (якщо вони передбачені виробником);
- перевірити комплектність і працездатність виробу, а також зробити огляд на предмет зовнішніх пошкоджень, тріщин, сколів.

Кожен виріб комплектується фірмовим гарантійним талоном ТМ WORCRAFT. При відсутності в гарантійному талоні дати продажу або підпису (печатки) продавця, гарантійний строк обчислюється з дати виготовлення виробу.

**8.3** У випадку виходу з ладу виробу протягом гарантійного строку експлуатації з вини заводу виробника власник має право на безкоштовний ремонт.

Для гарантійного ремонту власнику необхідно звернутися в гарантійну майстерню з виробом і повністю і правильно заповненим гарантійним талоном (заповнюється при покупці виробу).

Задоволення претензій споживачів на території України здійснюється відповідно до Закону України «Про захист прав споживачів».

При гарантійному ремонті строк гарантії інструмента продовжується на час його ремонту. Гарантійне і післягарантійне обслуговування електроінструменту ТМ WORCRAFT на території України проводиться в сервісних центрах, перелік і контактні дані сервісних центрів зазначено на офіційному сайті [worcraft.com.ua](http://worcraft.com.ua).



**УВАГА! Перелік сервісних центрів може бути змінений. Актуальну інформацію про контактні дані сервісних центрів на території України Ви можете дізнатись на сайті [worcraft.com.ua](http://worcraft.com.ua).**

#### **8.4 Гарантія не поширюється:**

- на частини та деталі що швидко зношуються, а також на змінні приналежності (колеса, пістолет, насадки, шланги, фільтри тощо);
- в разі природного зносу виробу (повний виробіток ресурсу, сильне внутрішнє і зовнішнє забруднення);
- у випадку з віддаленим, стертим або зміненим серійним номером виробу;
- в разі появи несправностей, викликаних дією форс-мажорної ситуації (нещасний випадок, пожежа, повінь, удар блискавки та інше);
- у випадку, якщо виріб розбирався або ремонтувався протягом гарантійного строку поза гарантійної майстерні.



**УВАГА! Забороняється вносити в конструкцію дрילה зміни і проводити доробки, не передбачені заводом-виробником.**

## **9 ТЕХНІЧНИЙ ПАСПОРТ**

Основні технічні характеристики мийок високого тиску **HC16-90, HC21-110D** представлені в таблиці 1.

Таблиця 1

<b>Найменування параметра</b>	<b>HC16-90</b>	<b>HC21-110D</b>
Максимальна потужність, Вт	1600	2100
Номинальна напруга, В~	220 ±10 %	
Номинальна частота струму, Гц	50	
Електродвигун	Однофазний колекторний з подвійною ізоляцією	Однофазний асинхронний
Робочий тиск, бар	90	110
Максимальний тиск, бар	135	165
Продуктивність, л/хв	5,5-6,8	6,0-7,2
Максимально допустима температура води на вході, град	50 °C	
Довжина шлангу високого тиску, м	6	8
Довжина електричного кабелю, м	5	5
Клас виробу	II	I
Вага нетто/брутто, кг	6,5 / 7,8	14,3 / 18,0

Гарантійний строк (гарантійний термін) експлуатації виробу дивіться у Гарантійному талоні. Дата виготовлення вказана на табличці виробу. Постачальник: ТОВ «ДТІ Груп», 49107, м. Дніпро, Запорізьке шосе, 26, офіс 29. Виробник та його адреса вказані в сертифікаті відповідності та (або) деклараціях відповідності технічним регламентам виробу. Строк служби виробу становить 3 роки з моменту купівлі. Термін придатності 10 років. Гарантійний термін зберігання 10 років. Умови зберігання: зберігати в сухому місці, захищеному від впливу вологи і прямих сонячних променів, при температурі від мінус 5 °C до плюс 40 °C, відносною вологістю повітря не більше 80% і відсутністю прямої дії атмосферних опадів.

Правила та умови ефективного і безпечного використання виробу вказані в Інструкції з експлуатації. Виріб не містить шкідливих для здоров'я речовин. Претензії споживачів на території України приймає ТОВ «ДТІ Груп».

Ремонт і технічне обслуговування необхідно здійснювати в авторизованих сервісних центрах ТОВ «ДТІ Груп». Перелік і контактні дані сервісних центрів зазначено на офіційному сайті **worcrafter.com.ua**.

Вироби ТМ WORCRAFT відповідають вимогам стандартів і технічних умов, вказаним у сертифікатах відповідності та (або) деклараціях відповідності технічним регламентам.

Виріб, який відслужив свій строк, приладдя та упаковку слід здавати на екологічно чисту утилізацію (рециркуляцію) відходів.

## 10 КОМПЛЕКТНІСТЬ

Комплектність мийок високого тиску **HC16-90, HC21-110D** зазначена в Таблиці 2.

Таблиця 2

Найменування	HC16-90	HC21-110D
Мийка високого тиску	1	1
Інструкція з експлуатації (Технічний паспорт)	1	1
Гарантійний талон	1	1
Рукоятка	1	встановлена
Шланг високого тиску	1 (6 м)	1 (8 м)
Пістолет	1	1
Струминна насадка	1	1
Насадка «Грязьова турбо-фреза»	1	1
Насадка для розпорошення миючої рідини	1	-
Вбудований контейнер для миючого засобу	-	1
Вхідний фільтр тонкого очищення	1	1
Голка для чищення форсунок	1	1
Адаптер швидкознімний для підключення шлангу подавання води	1	1
Набір кронштейнів для корпусу мийки	1	1
Картонна упаковка	1	1

Виробник залишає за собою право на внесення змін в технічні характеристики і комплектацію виробу без попереднього повідомлення.

## 11 УТИЛІЗАЦІЯ

Не викидайте виріб, належності й упаковку разом з побутовим сміттям. Виріб, який відслужив свій строк, слід здавати на екологічно чисту утилізацію (рециркуляцію) відходів на підприємства, що відповідають умовам екологічної безпеки.



**УВАГА! Ремонт, модифікація і перевірка електроінструментів ТМ WORCRAFT повинні проводитися тільки у авторизованих сервісних центрах ТМ WORCRAFT. При використанні або техобслуговуванні інструменту завжди слідкуйте за виконанням усіх правил та норм безпеки.**

Для нотаток

---

---

---

---

---

---

---

---

---

---





**WORCRAFT**  
POWER TOOLS

Повний перелік моделей та аксесуарів до інструменту  
ви можете подивитися на фірмовому сайті  
**[worcraft.com.ua](http://worcraft.com.ua)**