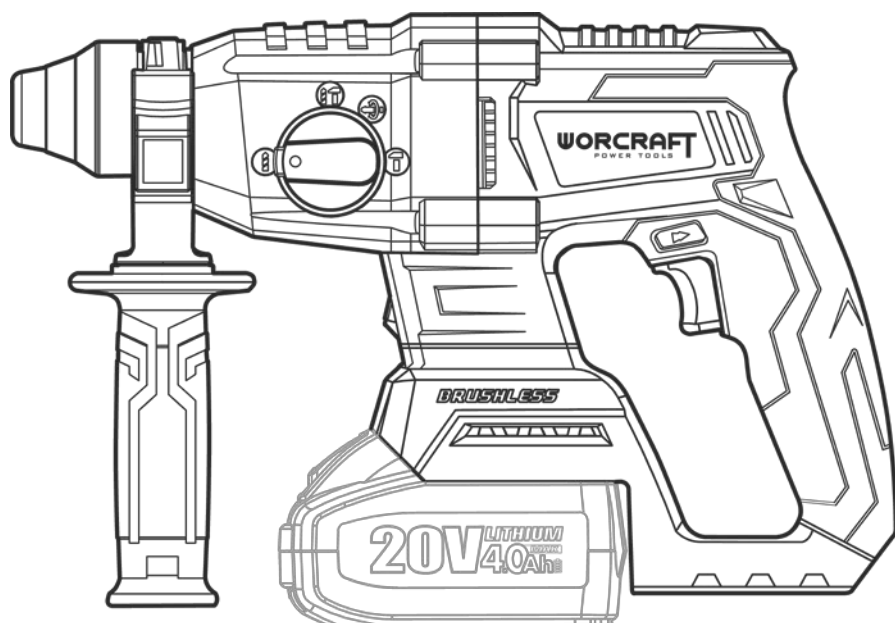


# WORCRAFT

POWER TOOLS

## CRH-S20LiBA

Перфоратор аккумуляторный



UA

CE

## ЗМІСТ

Вступ.....	3
1 Заходи безпеки.....	3
2 Опис і принцип роботи.....	5
3 Підготовка виробу до використання.....	7
4 Використання виробу.....	7
5 Технічне обслуговування виробу.....	9
6 Поточний ремонт складових частин виробу.....	10
7 Строк служби, зберігання, транспортування.....	10
8 Гарантії виробника (постачальника).....	10
9 Технічний паспорт.....	11
10 Утилізація.....	12
11 Комплектність.....	12

# ІНСТРУКЦІЯ З ЕКСПЛУАТАЦІЇ (копія оригіналу)

**УВАГА!**

## **ШАНОВНИЙ ПОКУПЕЦЬ!**

Вдячні вам за придбання даної моделі електроінструменту торгової марки ТМ WORCRAFT. Ця модель поєднує в собі сучасні конструктивні рішення для збільшення ресурсу роботи, продуктивності та надійності інструменту, а також для його безпечного використання. Ми впевнені, що продукція торгової марки ТМ WORCRAFT буде вашим помічником на довгі роки.

Під час купівлі перфоратора акумуляторного **CRH-S20LiBA** вимагайте перевірки його працездатності пробним пуском і перевірки відповідності комплектності (розділ «Комплектність» Інструкції з експлуатації).

Перед експлуатацією перфоратора уважно вивчіть Інструкцію з експлуатації й виконайте вимоги безпеки при роботі з перфоратором.

Переконайтесь, що Гарантійний талон повністю та вірно заповнений. В процесі експлуатації виконайте вимоги Інструкції з експлуатації.

### **ВСТУП**

Перфоратор акумуляторний **CRH-S20LiBA** (далі - виріб) призначений для підготовки отворів під кріпильні елементи в бетоні, камені, цеглі та подібних матеріалах в режимі обертання з ударом при використанні спільно з бурями, які мають хвостовик SDS-plus, а також для свердління деревини, будівельних і синтетичних матеріалів, для загвинчування/вигвинчування гвинтів і саморізів з використанням свердлильного патрона (в режимі свердління). Виріб призначений для побутового використання.

Уважно вивчіть дану Інструкцію з експлуатації, в тому числі пункт 1 «Загальні правила техніки безпеки». Тільки таким чином ви зможете навчитися правильно поводитися з інструментом і уникнете помилок і небезпечних ситуацій.

### **1 ЗАХОДИ БЕЗПЕКИ**

#### **1.1 Загальні правила безпеки попередження**



**ПОПЕРЕДЖЕННЯ! Перед використанням обладнання повинні бути вжиті всі необхідні заходи обережності для того, щоб зменшити ризик виникнення пожежі, знизити ймовірність ураження електричним струмом, пошкодження корпусу та деталей виробу. Ці запобіжні заходи містять нижчеперелічені пункти.**

Уважно прочитайте всі вказівки, перш ніж ви спробуєте використовувати інструмент і збережіть їх. З метою безпечного використання:

1.1.1 Підтримуйте чистоту і порядок на робочому місці. Будь-яка перешкода на робочому місці або на робочому столі може стати причиною травми.

1.1.2 Враховуйте обстановку навколо робочого місця. Підтримуйте хороше освітлення на робочому місці. Не працюйте інструментом поблизу легкозаймистих рідин або газів.

1.1.3 Остерігайтесь ураження електричним струмом. Не торкайтесь заземлених поверхонь, наприклад, трубопроводів, радіаторів, кухонних плит, корпусів холодильників. Не працюйте з приладом під дощем і снігом. Не використовуйте електроінструмент в приміщеннях з підвищеною вологістю. Захищайте виріб від дощу та вологи. Проникнення води в корпус виробу може призвести до ураження електричним струмом.

1.1.4 Під час роботи з інструментом не дозволяйте дітям перебувати поблизу. Не дозволяйте стороннім доторкатися до інструменту або зарядного пристрою. Сторонні особи не повинні перебувати на робочому місці.

1.1.5 Закінчивши роботу, зберігайте інструмент в спеціально відведеному місці для зберігання електроінструменту. Місце для зберігання електроінструменту має бути сухим, недоступним для сторонніх осіб і замикатися на замок. Діти не повинні мати доступ до електроінструменту.

1.1.6 Не втручайтесь в роботу механізмів, прикладаючи зайву силу. Робота виконується якісніше і безпечніше, якщо електроінструмент експлуатується згідно з передбаченими нормами навантажень, зусиль і швидкості.

1.1.7 Адекватно обирайте інструмент для кожної конкретної роботи. Не намагайтесь виконати малопотужним побутовим приладом роботу, яка призначена для високопотужного професійного електроінструменту. Не використовуйте електроінструмент в цілях, для яких він не призначений.

1.1.8 Зверніть увагу на вибір робочого одягу. Не надягайте просторий одяг або прикраси, тому що їх можуть зачепити частини що рухаються. На час роботи поза приміщенням рекомендується надягати гумові рукавички та черевики з неслизькою підошвою. Приховуйте довге волосся головним убором.

1.1.9 Користуйтеся захисними окулярами. Використовуйте респіраторну маску, якщо при роботі виділяється пил.

1.1.10 Використовуйте обладнання для відведення пилу і бруду, якщо це передбачено. Переконайтеся, що ви використовуєте відповідні пристрої для під'єднання подібного обладнання.

1.1.11 Не допускайте псування електрошнур зарядного пристрою. Ніколи не переносьте зарядний пристрій утримуючи його за шнур електроживлення. Не тягніть за шнур з метою витягнути вилку з розетки. Оберігайте шнур від впливу високих температур, змащувальних матеріалів та предметів з гострими краями.

1.1.12 Перед початком роботи закріпіть оброблювану деталь у лещатах. Це безпечніше, ніж тримати заготовку в руці, а також звільняє обидві руки для роботи з інструментом.

1.1.13 Будьте уважні. Постійно майте хорошу точку опори і не втрачайте рівноваги.

1.1.14 Уважно і відповідально ставтеся до технічного обслуговування електроінструменту і його ремонту. Для досягнення кращих робочих характеристик і забезпечення більшої безпеки при роботі, обережно поводьтеся з приладом і утримуйте його в чистоті. При змащуванні та заміні аксесуарів дотримуйтеся вказівок у відповідних інструкціях. Періодично оглядайте електрошнур інструменту і в разі його пошкодження відремонтуйте його в уповноваженому сервісному центрі. Періодично оглядайте подовжувачі, які ви використовуєте, і в разі пошкодження замініть їх. Рукоятки інструменту повинні бути сухими та чистими, не допускайте їх забруднення мастильними матеріалами.

1.1.15 Витягніть всі регульовальні та гайкові ключі. Візьміть собі за правило, перед тим як ввімкнути електроінструмент перевірити, чи всі ключі витягнуті з нього.

1.1.16 Уникайте несподіваного запуску двигуна. Не переносьте під'єднаний до електромережі електроінструмент тримаючи палець на вимикачі. Перед тим як вставити акумуляторну батарею переконайтеся, що вимикач знаходиться в положенні «Вимк».

1.1.17 Будьте пильні. Не працюйте з приладом якщо ви втомилися, прийняли ліки, що містять наркотичні речовини або ліки, які можуть викликати сонливість, а також алкоголь і будь-які інші засоби та продукти, що погіршують увагу і зосередженість.

1.1.18 Перевіряйте пошкоджені деталі. Перш ніж продовжити експлуатацію електроінструменту слід ретельно перевірити захисний кожух чи інші деталі, які мають пошкодження з метою встановити що вони в робочому стані та виконують призначену їм функцію. Перевірте надійність кріплення рухомих деталей, справність деталей, правильність складання та будь-які інші параметри, які можуть вплинути на їх роботу. Пошкоджені деталі необхідно відремонтувати або замінити в уповноваженому сервісному центрі. Несправні перемикачі замініть в уповноваженому сервісному центрі. Не працюйте з інструментом з несправним перемикачем «Увімк/Вимк».



**УВАГА! Щоб уникнути травм використовуйте тільки ті аксесуари або пристрої, які вказані в цій Інструкції з експлуатації або в каталозі TM WORCRAFT.**

1.1.19 Ремонт електроінструменту має здійснюватися виключно в уповноваженому сервісному центрі з використанням тільки оригінальних запасних частин TM WORCRAFT. В іншому випадку можливе заподіяння серйозної шкоди здоров'ю користувача.

#### **Заходи безпеки для акумуляторного перфोरатора**

1.2.1 Застосовувати виріб дозволяється тільки відповідно до призначення, яке зазначене в Інструкції з експлуатації.

1.2.2 При експлуатації виробу необхідно дотримуватися всіх вимог Інструкції з експлуатації (Технічного паспорта), дбайливо поводитися з ним, не піддавати його ударам, перевантаженням, впливу бруду і нафтопродуктів.

1.2.3 Забороняється:

- працювати з виробом без встановленої передньої рукоятки;
- експлуатувати та зберігати виріб в приміщеннях з вибухонебезпечним, а також хімічно активним середовищем, яке руйнує метали та ізоляцію;
- експлуатувати виріб в умовах впливу крапель і бризок, на відкритих майданчиках під час снігопаду та дощу;
- передавати виріб особам, які не мають права користування ним;
- працювати з виробом з приставних сходів;
- експлуатувати виріб при виникненні під час його роботи хоча б однієї з таких несправностей:

- 1) іскріння щіток на колекторі, що супроводжується появою кругового вогню на його поверхні;
- 2) витікання мастила з редуктора;
- 5) швидкість обертання падає до ненормальної величини;
- 6) корпус двигуна перегрівається;
- 7) поява диму або запаху, характерного для ізоляції, що горить;
- 8) пошкодження або затуплення змінного робочого інструменту;
- 9) поламка або поява тріщин в корпусних деталях, передньої рукоятці.

1.2.4 Дозволяється виконувати роботи з виробом без індивідуальних і електричних засобів захисту.

1.2.5 Завжди заряджайте батарею (продається окремо!) при температурі від плюс 5 °C до плюс 40 °C. Температура нижче 5 °C може призвести до перезарядження, а це небезпечно. Батарея не може бути заряджена при температурі вище 40 °C. Найбільш сприятлива температура для зарядки батареї від 20 °C до 25 °C.

Коли зарядка однієї батареї буде повністю завершена, необхідно залишити зарядний пристрій (продається окремо!) у вимкненому стані приблизно на 15 хвилин, перед тим як розпочати заряджання наступної батареї. Не заряджайте більше, ніж дві батареї підряд.

Не дозволяйте стороннім речовинам потрапляти в отвір для під'єднання акумуляторної батареї.



**УВАГА! Для збереження заряду та коректної роботи пристроїв захисту після закінчення робіт необхідно від'єднувати акумуляторну батарею від виробу і зберігати окремо до наступного використання.**

1.2.6 Ніколи не розбирайте акумуляторну батарею і зарядний пристрій чи адаптер (продається окремо!).

Ніколи не замикайте клема акумуляторної батареї, «закорочування» батареї призведе до різкого збільшення струму і перегріву, який виведе з ладу акумуляторну батарею.

Не кидайте батарею у вогонь. Батарея може вибухнути.

При свердлінні отворів в стіні, у підлозі або в стелі, перевіряйте наявність схованих електричних дротів тощо.

1.2.7 Не ліквідуйте відпрацьовані батареї самостійно. Якщо час роботи батареї після зарядки стане занадто коротким для їх практичного використання, здайте їх для подальшої утилізації.

1.2.8 Не встановлюйте які-небудь сторонні предмети у щілині повітряної вентиляції зарядного пристрою чи адаптера. Попадання металевих предметів або легкозаймистих матеріалів у щілині повітряної вентиляції зарядного пристрою чи адаптера може призвести до ураження електричним струмом або до пошкодження.

## 2 ОПИС І ПРИНЦИП РОБОТИ

### 2.1 Призначення виробу

2.1.1 Область застосування акумуляторного перфоратора **CRH-S20LiBA** з патроном SDS-Plus досить велика: буріння наскрізних отворів, буріння отворів під анкери в цеглі, бетоні та каменю діаметром від 4 до 24 мм, легкі довбальні роботи по цеглі, каменю і бетону. Можливе застосування виробу для свердління деревини, будівельних і синтетичних матеріалів діаметром до 30 мм, для загвинчування та вигвинчування гвинтів і саморізів з використанням свердильного патрона (в режимі свердління). Виріб призначений для побутового використання.

2.1.2 Виріб повинен експлуатуватися в інтервалі робочих температур від мінус 5 °C до плюс 40 °C, відносно вологістю повітря не більше 80% і відсутністю прямого впливу атмосферних опадів і надмірної запиленості повітря.

2.1.3 Електроживлення виробу здійснюється від літій-іонної акумуляторної батареї напругою 20 В (продається окремо!)

2.1.4 У зв'язку з постійною діяльністю щодо вдосконалення виробу, виробник залишає за собою право вносити в його конструкцію незначні зміни, які не відображені в Інструкції з експлуатації (Технічному паспорті) і не впливають на ефективну і безпечну роботу інструменту.

### 2.2 Склад виробу

Зовнішній вигляд перфоратора акумуляторного **CRH-S20LiBA** показаний на рисунку 1.

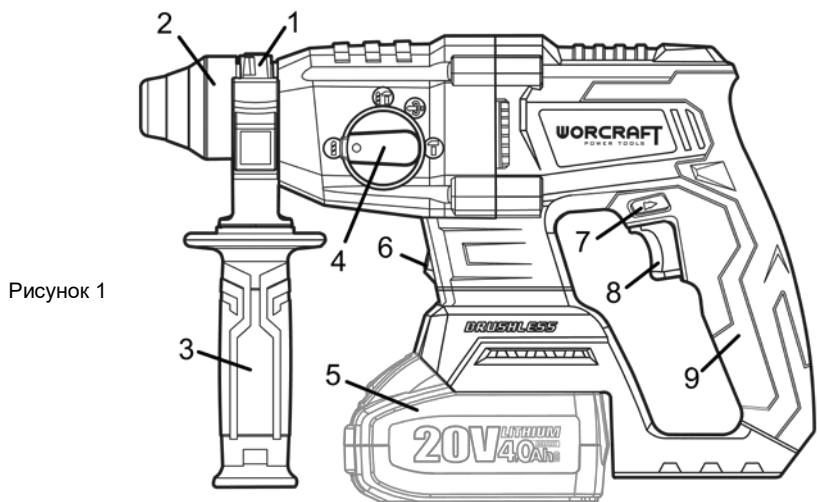


Рисунок 1

1. Смушковий гвинт затиску обмежувача глибини буріння
2. Патрон SDS-Plus для фіксації змінного інструменту
3. Передня рукоятка
4. Перемикач режимів
5. Акумуляторна батарея (продається окремо!)
6. Світлодіод підсвічування робочої зони
7. Перемикач напрямку обертання патрона (реверс)
8. Пускова клавіша (перемикач «Увімк/Вимк») з регулятором швидкості обертання двигуна
9. Основна рукоятка

## 2.3 Пристрій та робота

2.3.1 Виріб має три режими роботи: ударний, ударно-обертальний і обертальний. Перемикання режимів роботи виробу здійснюється поворотом перемикача (4) з одного положення в інше, відповідно символу режиму роботи:

- ударно-обертальний режим - перемикач (4) в положенні
- ударний режим - перемикач (4) в положенні
- обертальний режим - перемикач (4) в положенні



**УВАГА!** Не перемикайте режими роботи, якщо виріб ввімкнений, або якщо патрон обертається за інерцією. Це призведе до поломки виробу з негарантійної нагоди.



**УВАГА!** Перемикач режимів (4) має кнопку блокування від випадкового перемикання режимів роботи (знаходиться на торцевій частині рукоятки перемикача режимів роботи (4)). Для перемикання режиму роботи необхідно натиснути на кнопку блокування і перемістити рукоятку перемикача в вибране положення.

2.3.2 Патрон служить для фіксації змінного робочого інструменту з хвостовиком SDS-Plus.

2.3.3 У ролі змінного інструменту з хвостовиком SDS-Plus у виробі використовуються:

- бури діаметром від 4 до 24 мм (для робіт з бетоном) і порожнисті коронки діаметром до 68 мм для утворень отворів в цеглі та інших, схожих за характеристиками, будівельних матеріалах;
- штрабник (не входить в комплектацію) - для утворення штроб в цегляній кладці під електропроводку тощо;
- піка, долото – для руйнування бетону, природного каменю, цегляної кладки та інших будівельних матеріалів, при утворенні отворів тощо;
- зубчастий трьохкулачковий затискний патрон з адаптером SDS-Plus для використання звичайного змінного інструменту для свердління.

2.3.4 Швидко-затискний патрон SDS-Plus служить для фіксації змінного інструменту.

2.3.5 Глибина буріння (свердління) може бути легко виставлена за допомогою обмежувача глибини буріння (зміна положення і фіксація обмежувача досягається через обертання смушкової гайки (1)).

2.3.6 Передня рукоятка (3) має можливість переставляння по колу (в будь-який бік) і забезпечує максимальну зручність при роботі. Ослаблення для зміни положення і фіксація рукоятки досягається через обертання охоплюваної частини рукоятки (проти годинникової стрілки – ослаблення, за годинниковою стрілкою – фіксація).



**УВАГА! Використовуйте виріб тільки з встановленою передньою рукояткою. Слідкуйте за тим, щоб стягне кільце передньої рукоятки перебувало на передбаченому місці корпусу виробу.**

2.3.7 Наявність запобіжної муфти в конструкції виробу забезпечує максимальну безпеку при заклинюванні змінного бурового інструменту в шпурі.



**УВАГА! При заїданні або заклинюванні робочого інструменту привод патрона відключається. З метою обережності, через виникаючі при заклинюванні сили, завжди тримайте електроінструмент міцно і надійно обома руками й займайте стійке положення.**

2.3.8 Увімкнення і вимкнення виробу здійснюється пусковою клавішею (8) (перемикачем «Увімк/Вимк»).

2.3.9 Зміна напрямку обертання патрона здійснюється перемиканням кнопки (7).

2.3.10 У зв'язку з постійним вдосконаленням виріб може мати незначні відмінності від опису і рисунків, які не погіршують його споживчі властивості.

### **3 ПІДГОТОВКА ВИРОБУ ДО ВИКОРИСТАННЯ**



**УВАГА! Забороняється починати роботу виробом, не виконавши вимог з техніки безпеки, зазначених у розділі 1 «Заходи безпеки» цієї Інструкції з експлуатації.**

**3.1** Після транспортування виробу в зимових умовах, у разі його увімкнення в теплом приміщенні, необхідно виріб витримати при кімнатній температурі не менше 2 годин до повного висихання вологи (конденсату) на ньому.

#### **3.2 Для підготовки необхідно:**

- зовнішнім оглядом переконатися у цілісності деталей корпусу виробу, передньої рукоятки, в справності змінного робочого інструменту та правильності його застосування;
- перевірити чіткість роботи пускової клавіші через короткочасне (2-3 рази) її натискання;
- перевірити роботу виробу на холостому ходу протягом 1 хвилини, при цьому перевірити роботу редуктора (не повинно бути стукоту, шуму, вібрації), справність електрообладнання (відсутність диму і запаху, характерного для ізоляції, що горить), іскріння щіток на колекторі (не повинно бути «кругового вогню»).

**3.3** Перед виконанням робіт з від'єднаною акумуляторною батареєю (продається окремо!) від виробу перевірити надійність кріплення корпусних деталей, затягування різьбових з'єднань, встановленого змінного інструменту.

**3.4** Для встановлення змінного інструменту у виріб в першу чергу необхідно почистити, а потім змастити невеликою кількістю (0,5-1 г) головку хвостовика змінного інструменту мастилом Літол-24. Потім необхідно вставити хвостовик змінного інструменту в патрон SDS-Plus, повертаючи змінний інструмент по осі та штовхаючи його вглиб патрона до тих пір, поки не буде забезпечено зчеплення. При цьому робочий інструмент повинен зафіксуватись від випадіння, маючи невеликий осьовий люфт. Для зняття змінного інструмента необхідно відвести кільце патрона (2) в бік до себе та витягнути змінний інструмент, відпустити кільце патрона.

Після встановлення змінного інструменту завжди перевіряйте надійність його кріплення – спробуйте витягти його без відведення кільця патрона. Щоб витягти змінний інструмент з патрона необхідно відвести кільце патрону в бік передньої рукоятки.






**УВАГА! Щоб уникнути накопичення пилу всередині виробу рекомендується щодня очищати вентиляційні отвори (дивіться пункт 5.2 «Порядок обслуговування виробу»).**

### **4 ВИКОРИСТАННЯ ВИРОБУ**

**4.1** Після під'єднання акумуляторної батареї (продається окремо!), виберіть необхідний режим роботи виробу за допомогою перемикача (4) (див. рисунок 1).

Перемикання режимів роботи виробу здійснюється поворотом перемикача з одного положення в інше, відповідно символу режиму роботи (дивіться рисунок 2):

- ударно-обертальний режим - перемикач (4) в положенні ;
- ударний режим - перемикач (4) в положенні ;
- обертальний режим - перемикач (4) в положенні .

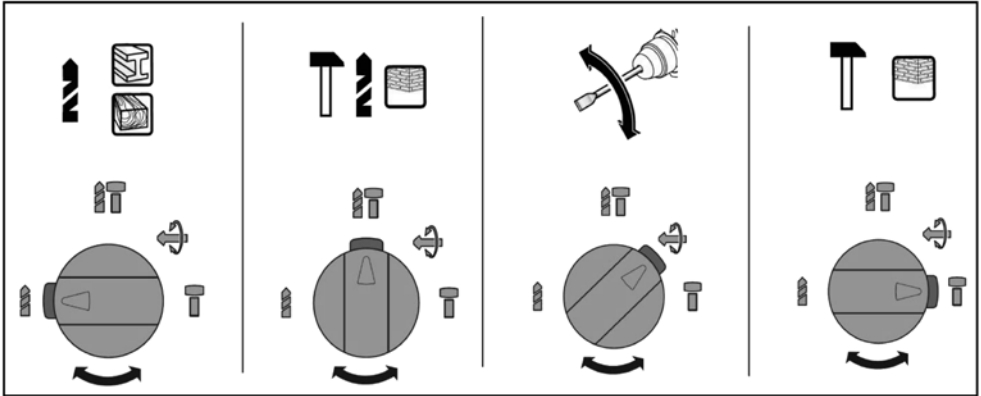


Рисунок 2



**УВАГА!** Щоб уникнути пошкодження механізму перемикач режимів роботи, здійснюйте перемикач тільки при повній зупинці обертання двигуна і редуктора. Перед ввімкненням виробу переконайтеся, що перемикач режимів знаходиться в обраному вами положенні. Перемикач не повинен знаходитися в проміжному положенні між двома позиціями: ввімкнення виробу з неправильно встановленим перемикачем може призвести до виходу його з ладу з негарантійної нагоди.

Для ввімкнення виробу натисніть на пускову кнопку (8, рисунок 1) з необхідним зусиллям для обраної швидкості обертання двигуна. Для вимкнення виробу слід кнопку відпустити.

**4.2** Виріб в ударно-обертальному режимі працює в двох станах: довбальному й холостому. При упорі робочого інструменту виробу в будівельний матеріал відбувається активація компресійно-вакуумного механізму, що приводить в дію безпосередньо встановлений в патрон робочий інструмент (поступально-зворотні рухи з високою енергією удару). При припиненні зіткнення з оброблюваною поверхнею відбувається перехід в стан холостого ходу (компресійно-вакуумний механізм не активується).

У разі заклинювання бура в шпурі необхідно відвести виріб назад до переходу його у стан холостого ходу роботи, після чого продовжити буріння.

При бурінні на велику глибину необхідно періодично витягувати бур зі шпуру і звільняти його від шламу.



**УВАГА!** Занадто сильний тиск на виріб не приводить до більш швидкого свердління, а навпаки знижує продуктивність і може стати причиною зниження строків служби виробу. Не намагайтеся свердлити отвори під анкерні болти та інші подібні отвори в бетоні в обертальному режимі (режимі свердління). При використанні виробу в ударно-обертальному режимі з встановленим свердильним патроном строк служби виробу скорочується, а свердильний патрон може бути зруйнований.

#### **4.4 При роботі виробом необхідно:**

- виконувати всі вимоги розділу 1 (Заходи безпеки) цієї Інструкції з експлуатації;
- Під'єднувати та від'єднувати акумуляторну батарею тільки при вимкненому електродвигуні;
- вмикати виріб, тримаючи його в руках так, щоб робочий інструмент не стикався з оброблюваною поверхнею, що охоронить виріб від сильного поштовху;
- при роботі з виробом в умовах температури навколишнього середовища менш як 10 °С його необхідно прогріти ввімкненням на холостому ходу від 1 до 2 хвилин.

**4.5** Слідкуйте, щоб вентиляційні отвори для охолодження були завжди чистими та відкритими.

**4.6** Після виконання роботи не кладіть виріб до повної зупинки робочого інструменту.



#### 4.7 Після закінчення роботи:

- від'єднайте акумуляторну батарею (продається окремо!);
- очистіть виріб і додаткове приладдя від пилу і бруду. У разі сильного забруднення протріть виріб вологою серветкою, що виключає випадання вологи на інструмент у вигляді крапель. Після цього витріть виріб насухо. Забороняється використовувати для цих цілей агресивні до пластмаси, гуми та металів очисники (наприклад, ацетон, розчинники, кислоти тощо);
- зберігайте виріб у сухому, провітрюваному приміщенні. При тривалому зберіганні металеві зовнішні вузли та деталі покрийте шаром консерваційного мастила. Умови зберігання і транспортування повинні виключати можливість механічних пошкоджень і впливу атмосферних опадів.



**ЗАСТЕРЕЖЕННЯ!** Забороняється використовувати виріб без встановленої передньої рукоятки.



**УВАГА!** Ніколи не встановлюйте виріб у режим ударного свердління, якщо матеріал можна просвердлити при звичайній функції свердління (для цього використовуйте свердлильний патрон з адаптером SDS-Plus). В іншому випадку не тільки знизиться продуктивність свердла та електроінструменту, але і саме свердло може бути пошкоджено.



**УВАГА!** Для запобігання нещасного випадку під час встановлення та видалення змінного інструменту та інших частин завжди слідкуйте за тим, щоб виріб був вимкнений та була від'єднана акумуляторна батарея (продається окремо!). Вимикайте інструмент також під час перерв і після роботи.

## 5 ТЕХНІЧНЕ ОБСЛУГОВУВАННЯ ВИРОБУ

### 5.1 Загальні вказівки

Щоб уникнути пошкоджень, для забезпечення довговічності і надійного виконання функцій виробу необхідно регулярно виконувати описані далі роботи з технічного обслуговування.

Гарантійні претензії приймаються лише при правильному і регулярному виконанні цих робіт. При недотриманні цих вимог підвищується небезпека травмування!

Користувач виробу може виконувати тільки роботи з догляду та технічного обслуговування, які описані в цій Інструкції з експлуатації (пункти Розділу 5.2). Всі інші роботи повинні виконуватися тільки в спеціалізованих майстернях ТМ WORCRAFT.

### 5.2 Порядок технічного обслуговування виробу

#### 5.2.1 Перевірка змінного інструменту

Використання тупого і пошкодженого змінного інструменту призводить до зниження продуктивності виробу та до перевантаження двигуна. Тому завжди слідкуйте за тим, щоб змінний інструмент був правильно заточений і не пошкодженим: замінійте його за потреби.

#### 5.2.2 Перевірка встановлених гвинтів

Регулярно перевіряйте всі встановлені на інструменті гвинти, слідкуйте за тим, щоб вони були як треба затягнуті. негайно затягніть гвинт, що виявиться ослабленим. Невиконання цього правила загрожує серйозною небезпекою.

#### 5.2.3 Технічне обслуговування двигуна

Проявляйте належну увагу, слідкуючи за тим, щоб обмотка не була ушкоджена і не залита маслом або водою, а вентиляційні отвори були очищені від пилу і бруду.

5.2.4 Щоб уникнути накопичення пилу всередині виробу рекомендується щодня очищати вентиляційні отвори. Для цього:

- від'єднайте акумуляторну батарею (продається окремо!);
- продуйте вентиляційні прорізи сухим стисненим повітрям;
- зробіть очищення вентиляційних прорізів м'якою неметалевою щіткою або сухою протиральною тканиною.

Ні в якому разі не використовуйте для очищення металеві предмети через те, що вони можуть пошкодити внутрішні деталі виробу.

#### 5.2.5 Змащування механізму виробу

Цей виріб не вимагає частого періодичного змащення. Виконуйте заміну мастила в спеціалізованих сервісних центрах ТМ WORCRAFT щоразу після заміни щіток.

5.2.6 Перед тривалою перервою в експлуатації та зберіганням очищайте виріб від пилу і бруду без застосування агресивних до пластмаси, гуми та металів очисників.



**УВАГА! Ніколи не бризкайте водою на виріб при його очищенні. Виріб слід очищати тільки трохи вологою серветкою! Не використовуйте їдкі очисники, які можуть пошкодити металеві, пластмасові та гумові частини виробу! Після очищення необхідно добре просушити виріб! Для того, щоб виріб працював довго і надійно ремонтні, сервісні та регульовальні роботи повинні виконуватися тільки фахівцями в сервісних центрах TM WORCRAFT.**

### **5.3 Періодична перевірка і періодичне технічне обслуговування**

5.3.1 Періодична перевірка і періодичне технічне обслуговування виконуються після закінчення гарантійного строку виробу, а потім не рідше одного разу на 6 місяців.

5.3.2 Періодичну перевірку і періодичне технічне обслуговування рекомендується виконувати в сервісних центрах TM WORCRAFT (перелік і контактні дані сервісних центрів зазначено на офіційному сайті [worcraft.com.ua](http://worcraft.com.ua)).

5.3.3 Періодична перевірка та періодичне технічне обслуговування містить в себе:

- перевірку стану корпусних деталей;
- перевірку стану колектора якоря;
- перевірку стану деталей редуктора (шестерень, підшипників);
- заміну мастила редуктора.



**УВАГА! Технічне обслуговування повинно виконуватися регулярно протягом усього строку служби виробу. Без виконання технічного обслуговування покупець втрачає право гарантійного обслуговування.**

При рекомендованих умовах експлуатації виріб буде справно працювати весь гарантований строк служби. Дотримання рекомендованих правил експлуатації дозволить вам уникнути передчасного виходу з ладу окремих частин виробу і всього виробу в цілому.

Якщо виріб внаслідок інтенсивної експлуатації вимагає періодичне обслуговування, пов'язане із заміною мастила, очищенням колектора, то ці роботи виконуються коштом споживача.

Технічне обслуговування в сервісних центрах не входить в гарантійні зобов'язання виробника і продавця. Сервісні центри надають платні послуги з виконання періодичного технічного обслуговування.

Після закінчення строку служби можливе використання виробу за призначенням, якщо його стан відповідає вимогам безпеки та виріб не втратив свої функціональні властивості. Висновок видається уповноваженими сервісними центрами TM WORCRAFT.

## **6 ПОТОЧНИЙ РЕМОНТ СКЛАДОВИХ ЧАСТИН ВИРОБУ**

Ремонт виробу повинен виконуватися спеціалізованим підрозділом в гарантійних майстернях (перелік і контактні дані сервісних центрів зазначено на офіційному сайті [worcraft.com.ua](http://worcraft.com.ua)).

## **7 СТРОК СЛУЖБИ, ЗБЕРІГАННЯ, ТРАНСПОРТУВАННЯ**

**7.1** Строк служби виробу становить 3 роки. Зазначений строк служби дійсний при дотриманні споживачем вимог цієї Інструкції з експлуатації (технічного паспорту). Дата виробництва вказана на табличці виробу.

**7.2** Виріб, очищений від пилу і бруду, повинен зберігатися в пакуванні підприємства-виробника в сухих провітрюваних приміщеннях при температурі навколишнього середовища від мінус 5 °С до плюс 40 °С, відносною вологістю повітря не більш 80 % і відсутністю прямого впливу атмосферних опадів. Пакування повинне зберігатися до закінчення гарантійного строку експлуатації виробу.

**7.3** Транспортування виробу здійснюється в закритих транспортних засобах відповідно до правил перевезення вантажів, що діють на транспорті даного виду.

## **8 ГАРАНТІЇ ВИРОБНИКА (ПОСТАЧАЛЬНИКА)**

**8.1** Гарантійний строк (гарантійний термін) експлуатації виробу дивіться у Гарантійному талоні. Претензії від споживачів на території України приймає ТОВ «ДТІ Груп», 49107, м. Дніпро, Запорізьке шосе, 26, офіс 29.

### **8.2 Під час купівлі виробу:**

- повинен бути правильно оформлений Гарантійний талон (стояти печатка або штамп з реквізитами організації, яка реалізувала виріб, дата продажу, підпис продавця, найменування моделі виробу, серійний номер виробу);

- переконатися в тому, що серійний номер виробу відповідає номеру, вказаному в Гарантійному талоні;
- перевірити наявність plomb на виробі (якщо вони передбачені виробником);
- перевірити комплектність і працездатність виробу, а також зробити огляд на предмет зовнішніх пошкоджень, тріщин, сколів.

Кожен виріб комплектується фірмовим гарантійним талоном ТМ WORCRAFT. При відсутності в гарантійному талоні дати продажу або підпису (печатки) продавця, гарантійний строк обчислюється з дати виготовлення виробу.

**8.3** У випадку виходу з ладу виробу протягом гарантійного строку експлуатації з вини заводу-виробника власник має право на безплатний ремонт.

Для гарантійного ремонту власнику необхідно звернутися в гарантійну майстерню з виробом і повністю і правильно заповненим гарантійним талоном (заповнюється під час купівлі виробу). Задоволення претензій споживачів на території України здійснюється відповідно до Закону України «Про захист прав споживачів».

При гарантійному ремонті строк гарантії інструмента продовжується на час його ремонту. Гарантійне і післягарантійне обслуговування електроінструменту ТМ WORCRAFT на території України виконуються в сервісних центрах, перелік і контактні дані сервісних центрів зазначено на офіційному сайті [worcraft.com.ua](http://worcraft.com.ua).



**УВАГА! Перелік сервісних центрів може бути змінений. Актуальну інформацію про контактні дані сервісних центрів на території України ви можете дізнатись на сайті [worcraft.com.ua](http://worcraft.com.ua)**

**8.4** Гарантія не поширюється:

- на частини та деталі що швидко зношуються (гумові ущільнення, сальники, мастило тощо), а також на змінні приналежності (передня рукоятка, бури, довбальний інструмент);
- в разі природного зносу виробу (повне вироблення ресурсу, сильне внутрішнє і зовнішнє забруднення);
- у випадку з видаленим, стертим або зміненим серійним номером виробу;
- в разі появи несправностей, викликаних дією форс-мажорної ситуації (нешасний випадок, пожежа, повінь, удар блискавки тощо);
- у разі якщо виріб розбирався або ремонтувався протягом гарантійного строку самостійно, або із залученням третіх осіб, не уповноважених виробником (постачальником) на виконання гарантійного ремонту.



**УВАГА! Забороняється вносити в конструкцію виробу зміни та виконувати доопрацювання, які не передбачені заводом-виробником.**

## 9 ТЕХНІЧНИЙ ПАСПОРТ

Основні технічні характеристики перфоратора **CRH-S20LiBA** наведені у таблиці 1.

Таблиця 1

Найменування параметра	Значення
Електродвигун	20 В, безщітковий
Рекомендований тип акумуляторної батареї	CLB-20V-4.0 / CLB-20V-4.0HC
Система затиску змінного інструмента	SDS-Plus
Енергія удару, Дж	3,0
Частота обертання патрона, об/хв	0-1150
Максимальна кількість ударів, уд/хв	5200
Вага нетто/брутто, кг	2,5/2,9
Рівень звукового тиску $L_{pa}$ , дБ(А)	89 ( $K_{pa}=3$ )
Рівень звукової потужності $L_{wa}$ , дБ(А)	100 ( $K_{wa}=3$ )
Значення вібрації (буріння бетону) $a_{H(HD)}$ , $M/c^2$	24,33 ( $K_H=1,5$ )
Значення вібрації (режим довбання) $a_{H(ChEq)}$ , $M/c^2$	19,27 ( $K_H=1,5$ )

Гарантійний строк (гарантійний термін) експлуатації виробу дивіться у Гарантійному талоні. Дата виготовлення вказана на табличці виробу. Постачальник: ТОВ «ДТІ Груп», 49107, м. Дніпро, Запорізьке шосе, 26, офіс 29. Виробник та його адреса вказані в сертифікаті відповідності та (або) на коробці виробу.

Строк служби виробу становить 3 роки з моменту купівлі. Термін придатності 10 років. Гарантійний термін зберігання 10 років. Умови зберігання: зберігати в сухому місці, захищеному від впливу вологи та прямих сонячних променів, при температурі від мінус 5 °С до плюс 40 °С, відносною вологістю повітря не більше 80% і відсутністю прямої дії атмосферних опадів. Правила та умови ефективного і безпечного використання виробу вказані в Інструкції з експлуатації. Виріб не містить шкідливих для здоров'я речовин.

Претензії споживачів на території України приймає ТОВ «ДТІ Груп». Ремонт і технічне обслуговування необхідно здійснювати в авторизованих сервісних центрах ТОВ «ДТІ Груп». Перелік і контактні дані сервісних центрів зазначено на офіційному сайті [worcraft.com.ua](http://worcraft.com.ua).

Вироби ТМ WORCRAFT відповідають вимогам стандартів і технічних умов, вказаним у сертифікатах відповідності та (або) деклараціях відповідності технічним регламентам.

Виріб, який відслужив свій строк, приладдя та пакування слід здавати на екологічно чисту утилізацію (рециркуляцію) відходів.

## 10 УТИЛІЗАЦІЯ

Не викидайте виріб, приналежності й пакування разом з побутовим сміттям. Виріб, який відслужив свій строк, слід здавати на екологічно чисту утилізацію (рециркуляцію) відходів на підприємства, що відповідають умовам екологічної безпеки.

## 11 КОМПЛЕКТНІСТЬ

Комплектність перфоратора ручного електричного **CRH-S20LiBA** зазначена в таблиці 3.

Таблиця 3

Найменування	Кількість, од.
Перфоратор акумуляторний <b>CRH-S20LiBA</b>	1
Інструкція з експлуатації (Технічний паспорт)	1
Гарантійний талон	1
Передня рукоятка	1
Бур Ø6 мм	1
Бур Ø8 мм	1
Бур Ø10 мм	1
Обмежувач глибини буріння	1
Пакувальна коробка	1

Виробник залишає за собою право на внесення змін в технічні характеристики та комплектацію виробу без попереднього повідомлення.



**УВАГА!** Ремонт, модифікація та перевірка електроінструментів ТМ WORCRAFT повинні виконуватися тільки в авторизованих сервісних центрах ТМ WORCRAFT. При використанні або техобслуговуванні інструменту завжди слідкуйте за виконанням усіх правил та норм безпеки.

**WORCRAFT**  
POWER TOOLS

Повний перелік моделей та аксесуарів до інструменту  
ви можете подивитися на фірмовому сайті  
[worcraft.com.ua](http://worcraft.com.ua)