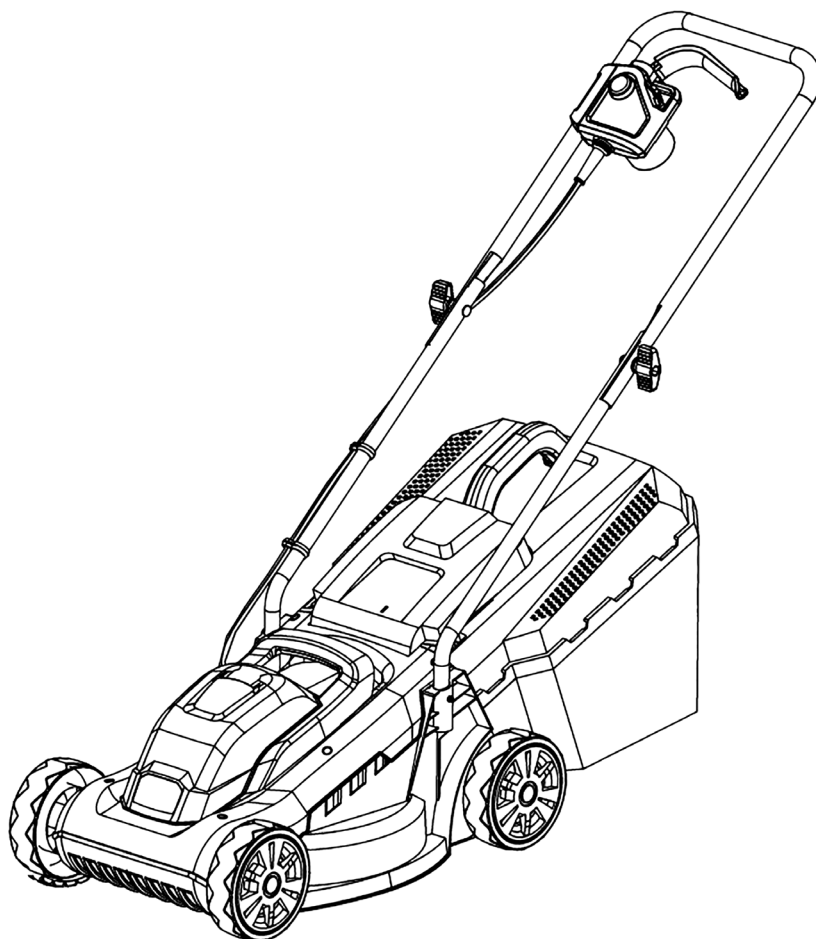


greenworks®

**ГАЗОНОКОСАРКА
ЕЛЕКТРИЧНА
GLM1232/2502207**

ІНСТРУКЦІЯ З ЕКСПЛУАТАЦІЇ



ЗМІСТ

ПРИЗНАЧЕННЯ	2
ЗАГАЛЬНІ ПРАВИЛА ТЕХНІКИ БЕЗПЕКИ	2
ОСОБИСТА БЕЗПЕКА	2
БЕЗПЕКА НА РОБОЧОМУ МІСЦІ	4
ЕКСПЛУАТАЦІЯ САДОВОГО ІНСТРУМЕНТА І ДОГЛЯД ЗА НИМ	4
ОБСЛУГОВУВАННЯ	5
СИМВОЛ	6
НАВЧАННЯ	6
ПІДГОТОВКА	6
ЕКСПЛУАТАЦІЯ	7
ТЕХНІЧНЕ ОБСЛУГОВУВАННЯ ТА ЗБЕРІГАННЯ	7
РЕКОМЕНДАЦІЇ ДЛЯ АГРЕГАТИВ КЛАСУ II	8
ЕЛЕКТРИЧНА БЕЗПЕКА	8
ЗАХИСТ НАВКОЛИШНЬОГО СЕРЕДОВИЩА	8
ОБСЛУГОВУВАННЯ	8
СПЕЦИФІКАЦІЇ	9
ОПИС	9
ІНФОРМАЦІЯ ПРО ГАЗОНОКОСАРКУ	9
ТРАВАЗБІРНИК	9
РЕГУЛЮВАННЯ ВИСОТИ	9
КАБЕЛЬ КЕРУВАННЯ МОТОРОМ	9
РОЗПАКУВАННЯ ТА СКЛАДАННЯ	9
ПАКУВАЛЬНИЙ ЛИСТ	10
РОЗПАКУВАННЯ І РЕГУЛЮВАННЯ РУКОЯТКИ	10
ВСТАНОВЛЕННЯ ТРАВАЗБІРНИКА	10
РЕГУЛЮВАННЯ ВИСОТИ НОЖА	10
ЕКСПЛУАТАЦІЯ	10
ЗАПУСК/ЗУПИНКА ГАЗОНОКОСАРКИ	11
ПОРАДИ ЩОДО СКОШУВАННЯ ТРАВИ	11
РОБОТА НА СХИЛІ	11
ВИКОРИСТАННЯ ФІКСАТОРА ШНУРА	11
СПОРОЖНЕННЯ ТРАВАЗБІРНИКА	11
ТЕХНІЧНЕ ОБСЛУГОВУВАННЯ	12
ЗАГАЛЬНЕ ТЕХНІЧНЕ ОБСЛУГОВУВАННЯ	12
ЗМАЩЕННЯ	12
ЗАМІНА НОЖА	12
ОХОРОНА ДОВКІЛЛЯ	13
ВИЯВЛЕННЯ Й УСУНЕННЯ НЕСПРАВНОСТЕЙ	13
ГАРАНТІЙНИЙ ТЕРМІН	14
ОБМЕЖЕННЯ	14
ГАРАНТІЙНЕ ОБСЛУГОВУВАННЯ	14
ДАНІ ПРО МЕРЕЖІ АСЦ GREENWORKS	15

Цей пристрій спроектовано і виготовлено з урахуванням високих стандартів надійності, простоти експлуатації та безпеки роботи, прийнятих у компанії Greenworks Tools. Правильний догляд за інструментом забезпечить його багаторічну високонадійну та безперебійну роботу.

Дякуємо за придбання продукції компанії Greenworks Tools!

Зберігайте цей посібник для подальшого використання!

ПРИЗНАЧЕННЯ

Цей пристрій призначений для підстригання газонів у побутових умовах. Ріжуче лезо має обертатися приблизно паралельно поверхні, по якій переміщується газонокосарка. Під час підстригання всі чотири колеса мають торкатися землі. Слідування за косаркою, що працює, потребує особливої уваги від оператора.

і ПРИМІТКА

Не допускайте відриву коліс газонокосарки від землі під час роботи, її також не слід смикати та використовувати для катання. Пристрій можна застосовувати виключно для підстригання газонів у побутових умовах.

ЗАГАЛЬНІ ПРАВИЛА ТЕХНІКИ БЕЗПЕКИ

⚠ ОБЕРЕЖНО!

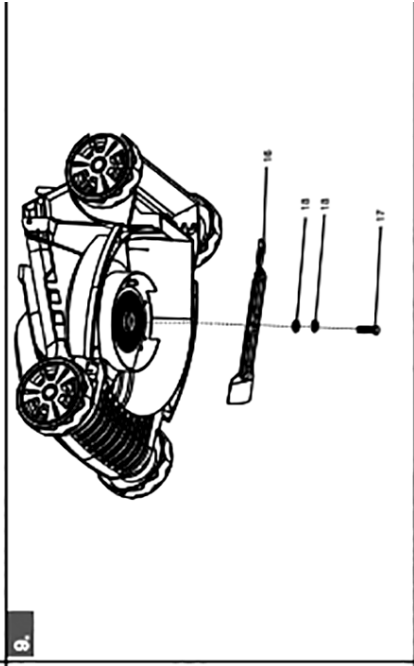
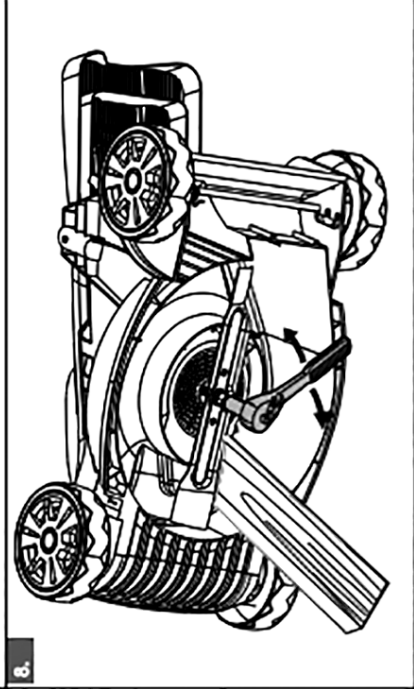
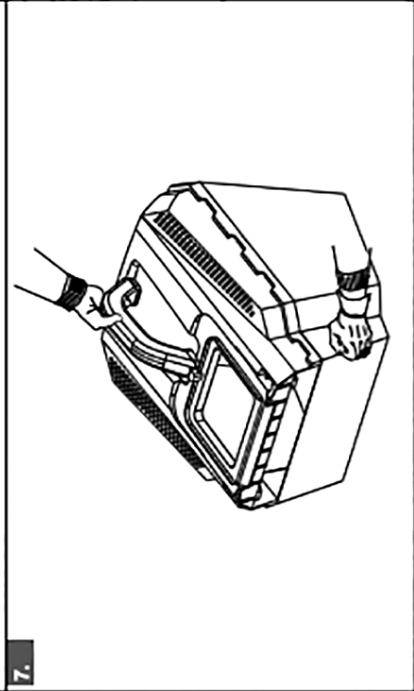
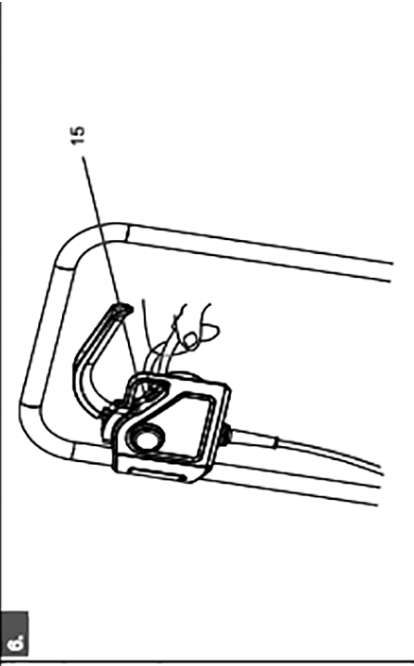
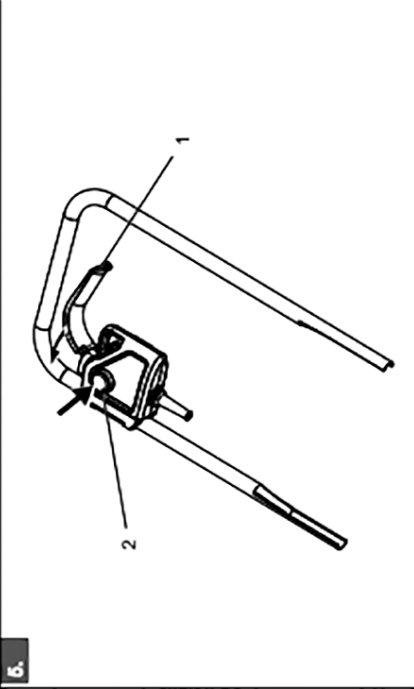
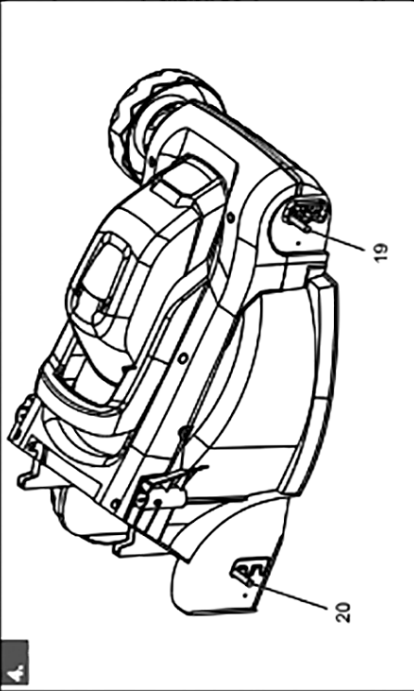
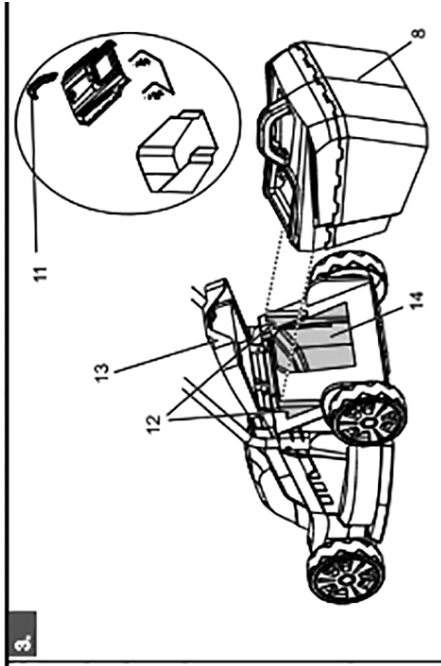
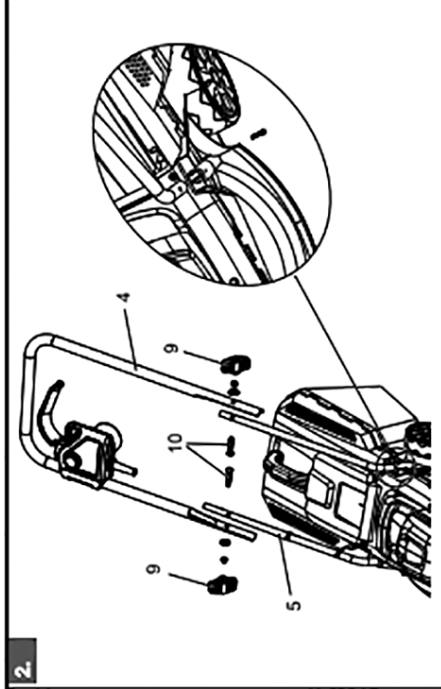
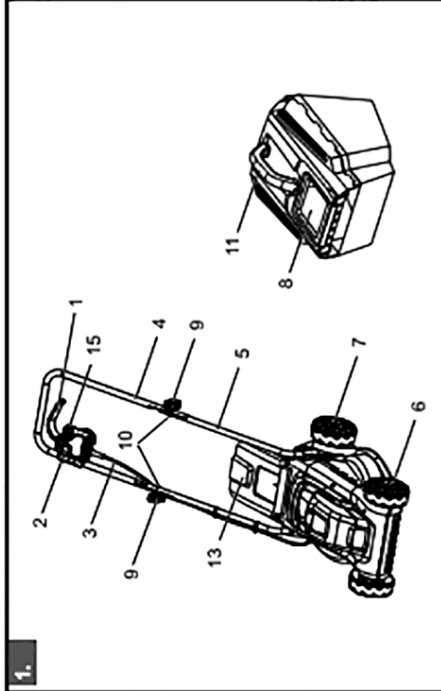
Щоб зменшити ризик збитку, користувач повинен читати і розуміти посібник оператора.

⚠ ОБЕРЕЖНО!

Не намагайтеся використовувати цю косарку, поки ви не прочитали повністю всі інструкції, правила безпеки тощо, які містяться в цьому посібнику. Недотримання цих інструкцій може призвести до нещасних випадків, у тому числі ураження електричним струмом, займання і тяжкі тілесні ушкодження.

ОСОБИСТА БЕЗПЕКА

- Неналежне використання газонокосарки може призвести до ампутації рук і ніг. Пристрій також може розкидати різні предмети, що потрапляють під нього. Відмова дотримуватися всіх інструкцій безпеки може закінчитися серйозним збитком або смертю.
- Не допускайте до роботи з цим пристроєм дітей та осіб, не ознайомих з інструкціями з використання пристрою. Місцеві правила можуть обмежити вік оператора.
- Будьте уважними, дивіться, що ви робите, і застосовуйте здоровий глузд при роботі з газонокосаркою. Не використовуйте косарку, коли ви



стомлені або перебуваєте під впливом наркотиків, алкоголю чи ліків. Недостатня уважність під час роботи з пристроєм може призвести до отримання серйозної травми.

- Одягайте довгі щільні штани, одяг з довгими рукавами, черевики і рукавички. Не одягайте просторий одяг, короткі штани, не взувайте сандалі і не працюйте босоніж.
- Завжди надівайте небиткі окуляри з бічними щитками. Використовуйте маску для обличчя у разі сильної запиленості.
- Зберігайте стійкість під час роботи. Тримайте стійке положення і баланс. Не перенапружуйтеся. Перенапруження може закінчуватися втраченою балансу.
- Пересувайтеся кроком, не бігайте.
- Косіть поперек схилів, ніколи вгору і вниз. Будьте особливо уважними при зміні напрямку руху на схилах.
- Не підстригайте траву поблизу обривів, ровів, надзвичайно крутих укосів і насипів. Є ризик нещасного випадку у разі спотикання чи падіння.
- Складіть схему підстригання, щоб уникнути викидання матеріалу на дороги, тротуари, на сторонніх осіб тощо. Також не звільняйте матеріал проти стін або перешкод, які можуть створити рикошет матеріалу назад до оператора.

БЕЗПЕКА НА РОБОЧОМУ МІСЦІ

- Не працюйте з пристроєм, якщо поруч є сторонні особи, особливо діти, а також тварини.
- Здійснюйте підстригання тільки вдень або при доброму штучному освітленні.
- Не використовуйте вироби з акумуляторним живленням у вибухонебезпечному середовищі, наприклад за наявності легкозаймистих рідин, газів або пилу. У пристрої можуть утворюватися іскри, що може призвести до займання.
- Об'єкти, уражені лезом косарки, можуть заподіяти серйозні пошкодження людям. Ретельно огляньте ділянку, де передбачається використовувати газонокосарку, і приберіть усе каміння, палиці, металеві частини, дріт, кістки, іграшки та інші сторонні предмети.
- Не працюйте з пристроєм у вологій траві або під дощем.
- Майте на увазі, що оператор або користувач відповідальні за нещасні випадки чи небезпеку, заподіяну іншим людям або їхній власності.

ЕКСПЛУАТАЦІЯ САДОВОГО ІНСТРУМЕНТА І ДОГЛЯД ЗА НИМ

- Перед роботою завжди перевіряйте інструмент на наявність зносу або пошкоджень ріжучого леза, болтів для кріплення полотна і ріжучого вузла.
- Замініть зношені чи пошкоджені ріжучі леза і болти в комплекті, щоб забезпечити балансування.
- Перевіряйте всі болти, засувки та гвинти через короткі інтервали часу на належну щільність, щоб переконатися, що обладнання в безпечному робочому стані.
- Тримайте механізм в доброму робочому стані.
- Замінійте зношені або пошкоджені деталі.
- Не докладайте надмірних зусиль при роботі з цим пристроєм. Краще і безпечніше виконати роботу на тій швидкості, на яку він розрахований.
- Не допускайте перевантажень під час роботи газонокосарки. У разі підстригання довгої густої трави частота обертання двигуна може впасти або може припинитися подача енергії. При першому підстриганні довгої густої трави слід встановити більш високе значення висоти підстригання, що допоможе знизити навантаження.
- При перетинанні ділянок, укритих гравієм, зупиніть ріжуче лезо.
- Не тягніть косарку назад. Якщо вам буде потрібно відсунути пристрій від стіни або іншого оголодження, спочатку подивіться під ноги і назад, щоб не травмуватися при його переміщенні.
- Зупиніть ріжуче лезо, якщо необхідно нахилити пристрій для його транспортування, при перетинанні ділянок без трав'яного покриття, а також при транспортуванні пристрою на місце підстригання й назад.
- Ніколи не користуйтеся пристроєм з пошкодженими захисними пристосуваннями або щитками чи без них, наприклад без відбивачів та/або контейнеру для трави.
- Увімкніть двигун відповідно до інструкцій та не допускайте потрапляння рук і ніг в зону підстригання.
- Ніколи не піднімайте чи не носіть газонокосарку із запущеним двигуном.
- Уникайте отворів, колій, ударів, каміння або інших прихованих об'єктів. Нерівний ландшафт може спричинити нещасний випадок через спотикання і падіння.

- Якщо пристрій починає незвично вібрувати, одразу ж вимкніть двигун та визначте причину. Замініть ріжуче лезо, якщо воно має нерівномірний знос або будь-яким чином пошкоджено. Перевіряйте стан леза, оскільки нерівно зношене або пошкоджене лезо може спричинити неправильну вібрацію.
- Якщо газонокосарка зіткнулася зі стороннім предметом, виконайте такі дії:
 - Зупиніть пристрій, натиснувши важіль керування стартером, дочекайтеся повної зупинки ріжучого леза, потім витягніть ключ запалювання.
 - Ретельно огляньте щодо наявності пошкоджень.
 - Замініть ріжуче лезо, якщо воно певним чином пошкоджено. Якщо косарка почала надмірно вібрувати, зупиніть двигун, роз'єднайте провід штепселя та негайно перевірте причину.
 - Використовуйте пристрій правильно. Не застосовуйте його для будь-яких інших цілей, крім прямого призначення.
- Коли косарка не використовується, вона має зберігатися в добре провітрюваному, сухому, замкненому місці поза досяжністю дітей. Ключ запалювання також необхідно вийняти.
- Вироби з електричним живленням не мають бути під дощем або в умовах підвищеної вологості. Вода, що потрапила всередину садового інструмента, збільшує небезпеку ураження електричним струмом.
- Дотримуйтеся інструкцій виробника для належної дії та встановлення приладь. Використовуйте тільки схвалені виробником пристосування.
- Будьте обережними під час регулювання пристрою, щоб не допустити защемлення пальців між лезами, що рухаються, та нерухомими частинами пристрою.
- Дайте пристрою охолонути перед встановленням на зберігання.
- Під час обслуговування леза майте на увазі, що навіть якщо живлення вимкнено, леза все ще можуть рухатися.

ОБСЛУГОВУВАННЯ

- Обслуговування виробу має бути виконано тільки кваліфікованим персоналом. Обслуговуван-

ня або налаштування, виконане некваліфікованим персоналом, може скінчитися матеріальним збитком або пошкодженням виробу.

- Використовуйте тільки ідентичні змінні частини при обслуговуванні виробу. Використання невідповідних частин може створювати ризик серйозного матеріального збитку або пошкодження виробу.

▲ УВАГА!

Після вимкнення ріжуче лезо продовжує обертатися протягом кількох секунд.

- Рівень вібрації під час поточної роботи електричного пристрою може відрізнятись від заявленої загальної величини, це залежить від способу його використання.
- Вважається, що вібрація інструментів може призвести до прояву в окремих осіб так званої хвороби Рейно (Raynaud's Syndrome). До симптомів можуть належати поколювання, оніміння і побіління пальців (як при переохолодженні). Вважають, що спадкові фактори, охолодження та вологість, дієта, паління і практичний досвід сприяють розвитку цих симптомів. На сьогодні невідомо, як вібрація чи її тривалість впливає (якщо взагалі впливає) на розвиток цих симптомів. Нижче наводяться заходи, яких може вжити оператор для зниження впливу вібрації:
 - Одягайтеся тепліше в холодну погоду. Під час роботи з пристроєм користуйтеся рукавичками, щоб руки і зап'ястя були в теплі. Вважається, що холодна погода є основним фактором, що сприяє виникненню хвороби Рейно (Raynaud's Syndrome).
 - Після кожного етапу роботи виконуйте вправи для посилення кровообігу.
 - Частіше робіть перерви в роботі. Скоротіть тривалість щоденного перебування на відкритому повітрі.

У разі появи будь-яких із зазначених симптомів одразу ж припиніть роботу і зверніться з їх приводу до лікаря.

Зберігайте ці інструкції. Частіше звертайтеся до них, використовуйте їх, щоб інструктувати інших, хто може використовувати цей виріб. Якщо ви тимчасово передаєте кому-небудь цей пристрій, передайте разом із ним і ці інструкції.

СИМВОЛ

На цьому інструменті можуть бути деякі з таких позначень. Вивчіть їх і запам'ятайте, що вони означають. Правильне розуміння цих позначень дозволить вам краще і безпечніше користуватися цим пристроєм.

	Прочитайте посібник оператора
	Тримайте сторонніх на відстані
	Остерігайтеся гострих ножів. Вони продовжують обертатися після вимкнення мотора. Потрібно витягти штекер з мережної розетки перед виконанням технічного обслуговування або в разі пошкодження шнура
	Конструкція з подвійною ізоляцією
	Зачекайте, поки всі компоненти агрегату зупиняться повністю, перш ніж торкатися їх. Ножі продовжують обертатися після вимкнення мотора, обертовий ніж може спричинити травму
	Забороняється використовувати виріб під час дощу чи залишати його на вулиці під час дощу
	Остерігайтеся ураження електричним струмом
	Стежте, щоб гнучкий шнур живлення не потрапив під різучі пристосування
	Перш ніж здійснювати регулювання і чищення чи залишати пристрій на будь-який період без використання, вимкніть його та витягніть ключ запалювання
	Не працюйте на схилах із кутом нахилу більше 15°. Косіть поперек схилів, ніколи вгору чи вниз

Ці сигнальні слова та значення призначені для того, щоб пояснити рівень ризику, пов'язаного з цим виробом.

Позначення	Сигнал	Значення
	Небезпека!	Вказує на потенційно небезпечну ситуацію, яка, якщо її не уникнути, призведе до летального кінця чи серйозної травми
	Увага!	Вказує на потенційно небезпечну ситуацію, яка, якщо її не уникнути, може призвести до летального кінця чи серйозної травми
	Попередження	Вказує на потенційно небезпечну ситуацію, яка, якщо її не уникнути, може призвести до незначних травм чи травм середньої тяжкості
	Попередження	(Без символу попередження про небезпеку). Вказує на ситуацію, яка може призвести до пошкодження майна

⚠ ВАЖЛИВО!

УВАЖНО ПРОЧИТАЙТЕ ПЕРЕД ЕКСПЛУАТАЦІЮ ВИРОБУ. ЗБЕРІГАЙТЕ ДЛЯ ПОДАЛЬШОГО ВИКОРИСТАННЯ ЦІ ІНСТРУКЦІЇ.

Принципи безпечної експлуатації для газонокосарок з електричним приводом

НАВЧАННЯ

- Уважно прочитайте інструкції з експлуатації. Ознайомтеся з елементами керування і правильним використанням агрегату.
- За жодних обставин не дозволяйте дітям або людям, не ознайомленим з цими інструкціями, використовувати агрегат. Місцеві норми можуть обмежувати вік оператора.
- Ніколи не використовуйте цей агрегат, коли поблизу є люди, особливо діти, або свійські тварини.
- Слід пам'ятати, що оператор несе відповідальність за нещасні випадки або небезпеку для інших осіб чи їхньої власності.

ПІДГОТОВКА

- Під час роботи на агрегаті потрібно взувати відповідне міцне взуття та одягати довгі штани. Забороняється працювати босоніж або у відкритих сандалях. Не носіть просторий одяг чи одяг зі шнурками або зав'язками, що звисають, чи краватки.
- Ретельно перевіряйте ділянку, на якій використовуватиметься агрегат. Приберіть усі предмети, які можуть бути відкинуті ним.
- Перед використанням необхідно переконаватися, що ніж, болт ножа і вузол ножа не зношені або

не пошкоджені. Замінійте зношені або пошкоджені компоненти комплектами, щоб зберегти баланс. Замінійте пошкоджені етикетки або такі, що не читаються.

- Перед використанням потрібно перевірити подачу живлення і подовжувач на ознаки пошкодження або старіння. Якщо шнур був пошкоджений під час використання, негайно відключіть його від джерела живлення. **ЗАБОРОНЯЄТЬСЯ ТОРКАТИСЯ ШНУРА ДО ВІДКЛЮЧЕННЯ ВІД ДЖЕРЕЛА ЖИВЛЕННЯ.** Забороняється користуватися агрегатом, якщо шнур пошкоджений або зношений.

ЕКСПЛУАТАЦІЯ

- Ніколи не дозволяйте експлуатувати виріб дітям або людям, не ознайомленим із цими інструкціями. Місцеве законодавство може обмежувати вік оператора. Коли виріб не використовується, його необхідно зберігати в місцях, недоступних для дітей.
- Цей прилад не призначений для використання людьми (в тому числі діти) з обмеженими фізичними, сенсорними чи розумовими здібностями або з нестачею досвіду і знань, якщо тільки вони не перебувають під наглядом чи отримали інструкції щодо використання приладу від особи, відповідальної за їхню безпеку. Діти мають перебувати під наглядом, щоб гарантувати, що вони не граються з приладом.
- Слід виконувати роботу в світлу пору доби або при доброму штучному освітленні.
- Уникайте експлуатації агрегату в мокрій траві.
- Необхідно завжди бути впевненими в постановці ніг на схилах.
- Переміщайтеся кроком, не біжіть.
- Косіть траву поперек схилу, ніколи не косіть у напрямку вгору і вниз.
- Дотримуйтеся особливої обережності при зміні напрямку на схилах.
- Не косіть траву на надто крутих схилах.
- Дотримуйтеся особливої обережності при русі заднім ходом або коли ви тягнете агрегат до себе.
- Зупиніть ніж (ножі), якщо агрегат потрібно нахилити для транспортування при перетинанні поверхонь без трави, а також при транспортуванні агрегату на ділянку і від неї.
- Забороняється експлуатувати агрегат з несправними запобіжними пристроями або кожухами чи без запобіжних пристроїв, наприклад відхилювачів та/або колекторів трави, встановлених на місці.

- Обережно вмикайте мотор відповідно до інструкцій. При цьому ваші ноги мають бути далі від ножа (ножів).
- Забороняється нахилити агрегат при ввімкненні мотора, якщо тільки пристрій не має нахилитися для запуску. В цьому разі забороняється нахилити його більше, ніж це необхідно, і нахилити тільки ту частину, яка розміщена далі від оператора.
- Забороняється вмикати агрегат, стоячи перед отвором вивантаження.
- Забороняється тримати руки або ноги біля обертових частин або під ними. Необхідно весь час триматися подалі від отвору вивантаження.
- Забороняється транспортувати пристрій, коли підключене джерело живлення.
- Зупинити агрегат і витягти штекер з розетки (переконайтеся, що всі рухомі частини повністю зупинилися):
 - щоразу, коли ви відходите від пристрою;
 - перед очищенням засмічень або прочищенням жолоба;
 - перед перевіркою, очищенням або обслуговуванням агрегату;
 - після удару стороннім предметом. Перевірте агрегат на наявність пошкоджень і виконайте ремонт, перш ніж знову ввімкнути його і працювати;
 - якщо пристрій починає ненормально вібрувати: негайно перевірте на наявність пошкоджень; замініть або відремонтуйте пошкоджені частини; перевірте на наявність частин, що розбавталися, і затягніть їх.

ТЕХНІЧНЕ ОБСЛУГОВУВАННЯ ТА ЗБЕРІГАННЯ

- Стежте за тим, щоб всі гайки, болти і гвинти були затягнутими, аби гарантувати безпечний робочий стан.
- Часто перевіряйте колектор трави знос і погіршення стану.
- На агрегатах з кількома ножами слід дотримуватися обережності, оскільки обертання одного ножа може спричинити обертання інших.
- Дотримуйтеся обережності при налаштуванні агрегату, щоб ваші пальці не були защемлені між рухомими ножами і нерухомими частинами агрегату.
- Необхідно щоразу давати агрегату охолонути, перш ніж поміщати його на зберігання.

- При обслуговуванні ножів необхідно враховувати, що навіть якщо джерело живлення відключено, ножі все одно можна переміщати.
- З метою безпеки замінійте зношені або пошкоджені частини. Використовуйте тільки оригінальні запчастини та аксесуари.

РЕКОМЕНДАЦІЇ ДЛЯ АГРЕГАТИВ КЛАСУ II

Агрегат має поставлятися з пристроєм захисного відключення (ПЗВ) зі струмом відключення не більше 30 мА.

ЕЛЕКТРИЧНА БЕЗПЕКА

⚠ ЗАСТЕРЕЖЕННЯ

Необхідно вимикати, витягати штекер з мережної розетки перед регулюванням, очищенням пристрою або в разі перерубування, пошкодження чи заплутування кабелю.

- Ножі продовжують обертатися протягом декількох секунд після відключення агрегату.
- Обережно! Забороняється торкатися ножа, що обертається.

Агрегат має подвійну ізоляцію для безпеки і не вимагає заземлюючого з'єднання. Робоча напруга становить 220—240 В змінного струму, частота — 50 Гц. Використовуйте тільки затверджені подовжувачі.

Подовжувачі мають використовуватися тільки в тому випадку, якщо вони відповідають стандартам H05VV-F, H05RN-F або дизайну IEC (60227 IEC 53, 60245 IEC 57).

При застосуванні подовжувача під час роботи з виробом мають використовуватися тільки кабелі такого розміру:

- 1,5 мм²: макс. довжина — 60 м;
- 2,5 мм²: макс. довжина — 100 м.

і ПРИМІТКА

Якщо використовується подовжувач, він має бути заземленим і підключеним через рознімач до заземлювального кабелю електричної мережі відповідно до вказаних норм, що стосуються безпеки.

⚠ ЗАСТЕРЕЖЕННЯ

Невідповідні подовжувачі можуть бути небезпечні. Потрібно, щоб подовжувач, штекер і розетка мали водозахищене виконання та призначалися для використання поза приміщеннями.

⚠ ЗАСТЕРЕЖЕННЯ

Для вашої безпеки необхідно, щоб штекер, приєднаний до агрегату, був підключений до подовжувача. З'єднання подовжувача має бути захищене від бризок води, виконане з гуми або покрите гумою. Подовжувач має використовуватися з пристроєм розвантаження натягу кабелю.

З'єднувальний провід необхідно регулярно перевіряти на наявність пошкоджень; він може використовуватися тільки за умови чудового стану.

ЗАХИСТ НАВКОЛИШНЬОГО СЕРЕДОВИЩА



Роздільне збирання відпрацьованих виробів і використаних пакувальних матеріалів дозволяє переробляти та повторно використовувати їх. Використання перероблених матеріалів допомагає запобігти забрудненню довкілля і знижує попит на сировину.



Відпрацьована електротехнічна продукція не має утилізуватися разом із побутовими відходами. Утилізуйте її в спеціально обладнаних місцях. Отримайте рекомендації щодо утилізації у ваших місцевих органів влади або дилера.

ОБСЛУГОВУВАННЯ

Обслуговування потребує виняткової обережності та знань і має виконуватися тільки кваліфікованими фахівцями. Для обслуговування та ремонту ми рекомендуємо повернути виріб в найближчий авторизований сервісний центр. При обслуговуванні використовуйте тільки ідентичні запчастини. Цей виріб має багато особливостей, які роблять його використання більш приємним і зручним.

Під час розробки цього пристрою особлива увага приділялася його безпеці, експлуатаційним характеристикам і надійності для зручності при технічному обслуговуванні та використанні.

⚠ ОБЕРЕЖНО!

Дія будь-якого інструменту може закінчуватися відкиданням сторонніх об'єктів у ваші очі, що може спричинити їх серйозне пошкодження. Перед початком роботи з пристроєм завжди надівайте пристрої безпеки чи небиткі окуляри з бічними щитками і, якщо необхідно, повним захистом обличчя. Ми рекомендуємо широкую маску безпеки зору для використання з небиткими окулярами з бічними захисними щитками. Завжди використовуйте відповідний захист для очей, щоб виконати EN 166.

СПЕЦИФІКАЦІЇ

Газонокосарка	2502207
Напруга	230 В змінного струму, 50/60 Гц
Потужність	1200 Вт
Рівень звукового тиску	$L_{pA}=85$ дБ, $K=3$
Рівень звукової потужності	$L_{wA}=94$ дБ
Максимальна вібрація	$3,839$ м/с ² , $K=1,5$
Ширина скошування	325 мм
Висота скошування	20/40/60 мм
Швидкість без навантаження	$3400 \pm 10\%$ об/хв
Ступінь захисту	IPX4
Ємність травозбірника	25 л
Вага	6,9 кг

ОПИС

1. Важіль живлення
2. Кнопка запуску
3. Кабель керування мотором
4. Верхня рукоятка
5. Нижня рукоятка
6. Переднє колесо
7. Заднє колесо
8. Травозбірник
9. Ручки
10. Крильчаті гайки
11. Рукоятка травозбірника
12. Пази
13. Задня кришка
14. Задній розвантажувальний отвір
15. Штифт кришки
16. Гаки
17. Фіксатор шнура
18. Ніж
19. Гайка ножа
20. Шайба
21. Передня вісь
22. Задня вісь
23. Брус (не входить у комплект поставки)
24. Гайковий ключ (не входить у комплект поставки)
25. Прокладка

ІНФОРМАЦІЯ ПРО ГАЗОНОКОСАРКУ

(див. мал. 1)

Для безпечного використання продукту необхідно прочитати і зрозуміти інформацію про інструмент, наведену в цьому посібнику з експлуатації, а також мати знання про проект, який ви маєте намір виконати. Перед використанням цього продукту ознайомтеся з усіма робочими функціями і правилами техніки безпеки.

ТРАВОЗБІРНИК

Травозбірник служить для збирання скошеної трави, таким чином запобігаючи її вивантаженню на газон, який ви скошуєте.

РЕГУЛЮВАННЯ ВИСОТИ

Регулювання висоти дозволяє змінювати висоту скошування.

КАБЕЛЬ КЕРУВАННЯ МОТОРОМ

Кабель керування мотором, розташований на верхній рукоятці газонокосарки, служить для ввімкнення та вимкнення мотора і ножа.

РОЗПАКУВАННЯ ТА СКЛАДАННЯ

Цей виріб потребує складання.

- Акуратно витягніть виріб і аксесуари з коробки. Переконайтеся, що всі компоненти, перераховані в пакувальному листі, додаються.

▲ ЗАСТЕРЕЖЕННЯ

Не використовуйте цей продукт, якщо будь-які деталі, зазначені в пакувальному листі, вже приєднані до вашого виробу на момент розпакування. Виробник не здійснює складання перерахованих у цьому списку компонентів, потрібне їхнє складання силами користувача. Використання продукту, який може бути зібраний неправильно, може призвести до серйозних травм.

- Уважно огляньте виріб, щоб переконатися, що немає поломок або пошкоджень, які виникли під час транспортування.
- Не викидайте упаковку до завершення гарантійного терміну, потім утилізуйте її належним чином.
- Якщо будь-які компоненти пошкоджені або відсутні, будь ласка, зверніться до сервісного центру компанії Greenworks Tools по допомогу.

ПАКУВАЛЬНИЙ ЛИСТ

- Газонокосарка
- Травозбірник
- Посібник з експлуатації

⚠ ЗАСТЕРЕЖЕННЯ

Якщо будь-які деталі пошкоджені або відсутні, не використовуйте цей виріб, поки ці компоненти не будуть замінені. Використання продукту з пошкодженими чи відсутніми компонентами може призвести до травм.

⚠ ЗАСТЕРЕЖЕННЯ

Не намагайтеся модифікувати цей виріб або виготовляти аксесуари, які не рекомендовані для експлуатації з ним. Будь-яка подібна зміна або модифікація є непередбаченим використанням інструмента і може призвести до небезпечної ситуації, що веде до можливих серйозних травм.

⚠ ЗАСТЕРЕЖЕННЯ

Для запобігання випадковому запуску, який може призвести до серйозних травм, завжди відключайте пристрій від джерела живлення під час збирання компонентів.

⚠ ЗАСТЕРЕЖЕННЯ

Забороняється експлуатувати газонокосарку, якщо відповідні захисні пристрої відсутні або не працюють. Забороняється використовувати газонокосарку з пошкодженими захисними пристроями. Експлуатація цього виробу з пошкодженими компонентами може призвести до серйозних травм.

РОЗПАКУВАННЯ І РЕГУЛЮВАННЯ РУКОЯТКИ (див. мал. 2)

- Поєднайте монтажні отвори у верхній і нижній ручці. Вставте каретні болти та затягніть їх гайками-баранцями. Повторіть ці дії на другому боці.
- Переконайтеся, що рукоятки міцно закріпилися на місці.

ВСТАНОВЛЕННЯ ТРАВАЗБІРНИКА (див. мал. 3)

- Вставте чотири гвинти в шайби, щоб закріпити скобу по чотирьох кутах, а потім вставте скобу в паз травозбірника.
- Поєднайте засувки і пази верхньої та нижньої половин травозбірника і натисніть на обидві половинки, щоб вони замкнулися.
- Вставте засувку ручки в травозбірник і натисніть, щоб зафіксувати її.
- Підніміть задню розвантажувальну кришку.
- Підніміть травозбірник за рукоятку і помістіть його під задню кришку таким чином, щоб гаки на рамі травозбірника закріпилися на кронштейні кришки.
- Опустіть задню кришку вивантаження. Якщо складання було виконано правильно, гаки на травозбірнику щільно увійдуть у пази в кронштейнах рукоятки.

РЕГУЛЮВАННЯ ВИСОТИ НОЖА (див. мал. 4)

При поставці колеса газонокосарки встановлені в низьке положення скошування. Перед першим використанням пристрою відрегулюйте положення скошування на висоту, яка найкраще підходить для вашого газону. Середня висота газону має становити 38—51 мм у прохолодні місяці, 51—70 мм — у спекотні.

Для регулювання висоти ножа

- Вимкніть живлення і відключіть виріб від джерела живлення, перед тим як регулювати висоту скошування.
- Переверніть виріб, щоб можна було регулювати висоту скошування.
- Натисніть на вісь уперед, щоб можна було виконати регулювання висоти скошування.
- Пересуньте вісь на потрібну висоту та закріпіть її. Переконайтеся, що обидва боки осі встановлено на однаковій висоті.
- Переконайтеся, що чотири колеса на одній висоті скошування та обертаються плавно і безперешкодно.

ЕКСПЛУАТАЦІЯ

⚠ ЗАСТЕРЕЖЕННЯ

Не допускайте недбалості при експлуатації виробу, навіть якщо ви добре з ним ознайомлені. Пам'ятайте, що досить втратити пильність та обережність на секунду, щоб отримати серйозну травму.

⚠ ЗАСТЕРЕЖЕННЯ

Завжди надівайте захисні окуляри. Невиконання цієї вимоги може призвести до потраплення відкинутих газонокосаркою предметів у ваші очі, що може спричинити серйозні травми.

⚠ ЗАСТЕРЕЖЕННЯ

Забороняється використовувати запасні частини або аксесуари, відмінні від рекомендованих виробником цього виробу. Використання невідповідних аксесуарів або додаткових компонентів, відмінних від рекомендованих, може призвести до серйозних травм.

⚠ ЗАСТЕРЕЖЕННЯ

Перед використанням завжди перевіряйте газонокосарку щодо відсутніх або пошкоджених компонентів, а також перевіряйте ніж щодо пошкодження, нерівномірного або надмірного зносу. Використання виробу з пошкодженими чи відсутніми компонентами може призвести до серйозних травм.

- Забороняється нахилити пристрій під час запуску мотора або ввімкнення електродвигуна ножа, крім тих випадків, коли газонокосарка має бути нахиленою для запуску. У цьому разі не нахиліть її більше за потрібне і піднімайте тільки ту частину, яка далі від оператора.

- Забороняється запускати двигун, якщо ви перед жолобом вивантаження.
- Забороняється поміщати руки або ноги під обертові деталі. Завжди тримайтеся подалі від розвантажувального отвору.

ЗАПУСК/ЗУПИНКА ГАЗОНОКОСАРКИ (див. мал. 5)

Для запуску мотора:

- Підключіть газонокосарку до подовжувача, затвердженого для застосування поза приміщеннями.
- Натисніть і утримуйте кнопку запуску.
- Потягніть перемикач деблокування вгору до рукоятки, щоб запустити газонокосарку, і відпустіть кнопку.

Для зупинки мотора:

- Відпустіть перемикач деблокування.

ПОРАДИ ЩОДО СКОШУВАННЯ ТРАВИ

- Переконайтеся в тому, що газон вільний від каміння, палиць, дротів та інших предметів, які можуть пошкодити ножі або мотор косарки. Забороняється скошувати траву над господарськими стовпчиками або іншими металевими об'єктами. Такі об'єкти можуть бути випадково відкинуті газонокосаркою в будь-якому напрямку і спричинити серйозні травми оператора та інших людей.
- Для підтримки газону в доброму стані завжди скошуйте одну третину або менше від загальної висоти трави.
- Забороняється скошувати мокру траву, вона буде прилипати до нижньої сторони косарки і порушувати процес нормального збирання зрізаної трави чи її мульчування.
- Свіжа або густа трава може потребувати скошування більш вузькою смугою або на більшій висоті.
- Очищайте нижню частину деки газонокосарки після кожного використання, щоб видалити скошену траву, листя, бруд, а також будь-яке інше сміття, що накопичилося.
- При скошуванні високої трави знижуйте швидкість ходьби, щоб забезпечити більш ефективне скошування і належне вивантаження зрізаної трави.

i ПРИМІТКА

Завжди зупиняйте газонокосарку, давайте ножам повністю зупинитися і виймайте захисний ключ, перш ніж розпочинати очищення днища пристрою.

РОБОТА НА СХИЛІ

▲ ЗАСТЕРЕЖЕННЯ

Схили є головним фактором, пов'язаним з нещасними випадками внаслідок ковзання і падіння, які можуть призвести до серйозної травми. При роботі на схилах потрібно дотримуватися додаткових запобіжних заходів. Якщо ви відчуваєте себе ніяково на схилі, не скошуйте траву на ньому. Для вашої безпеки не намагайтеся косити траву на схилах з ухилом більше 15°.

- Скошуйте траву поперек схилу і ніколи в напрямку вгору і вниз по схилу. При зміні напрямку руху під час роботи на схилі потрібна особлива обережність.
- Уникайте отворів у землі, вибоїн, каміння, стовпчиків та інших прихованих об'єктів, удари об які можуть змусити вас послизнутися або впасти. У високій траві можуть ховатися перешкоди. Видаліть всі об'єкти, такі як каміння, гілки дерев тощо, за які можна зачепитися косаркою або які можуть бути відкинуті ножем.
- Завжди перевіряйте вашу стійку. Ковзання і падіння може призвести до серйозних травм. Якщо ви відчуваєте, що втрачаєте рівновагу, негайно відпустіть важіль живлення.
- Не косіть поблизу обривів, канав чи насипів; ви можете втратити рівновагу або стійкість.

ВИКОРИСТАННЯ ФІКСАТОРА ШНУРА (див. мал. 6)

Цю газонокосарку обладнано фіксатором шнура, щоб запобігти від'єднанню подовжувача від шнура живлення при використанні газонокосарки. Фіксатор звисає з напрямного стрижня шнура.

i ПРИМІТКА

Забороняється підключати подовжувач до розетки доти, поки він не буде приєднаний до фіксатора шнура і підключений до газонокосарки.

Для використання фіксатора шнура:

- Зігнути подовжувач, щоб сформувати тугу петлю біля фіксатора.
- Просунути петлю через нижній отвір у фіксатор.
- Насунути петлю поверх стопорного затискача і тягнути вниз, поки шнур не буде зафіксований.

СПОРОЖНЕННЯ ТРАВЗБІРНИКА (див. мал. 7)

- Зупиніть газонокосарку, дайте ножу повністю зупинитися і витягніть захисний ключ.
- Підніміть задню кришку.
- Підніміть травозбірник за його ручку і витягніть з газонокосарки.

- Видаліть з травозбірника зрізану траву.
- Підніміть задню кришку і встановіть травозбірник на місце, згідно з описаним раніше в цьому посібнику.

ТЕХНІЧНЕ ОБСЛУГОВУВАННЯ

⚠ ЗАСТЕРЕЖЕННЯ

При обслуговуванні використовуйте тільки ідентичні запасні частини. Застосування будь-яких інших частин може спричинити небезпечну ситуацію або призвести до пошкодження виробу.

ЗАГАЛЬНЕ ТЕХНІЧНЕ ОБСЛУГОВУВАННЯ

Перед кожним використанням необхідно перевіряти весь виріб щодо наявності пошкоджених, відсутніх або ослаблених частин, таких як гвинти, гайки, болти, ковпачки тощо.

Щільно затягніть усі кріпильні елементи і ковпачки; забороняється користуватися цим виробом доти, поки всі відсутні або пошкоджені деталі не будуть замінені. По допомогу звертайтеся в клієнтську службу компанії Greenworks Tools. Уникайте використання розчинників для очищення пластикових деталей. Більшість пластмас схильні до руйнування при впливі різних типів комерційних розчинників і можуть бути пошкоджені при їх використанні. Користуйтеся чистою тканиною для видалення бруду, пилу, оливи, консистентного мастила тощо.

⚠ ЗАСТЕРЕЖЕННЯ

Не допускайте, щоб гальмівні рідини, бензин, продукти на нафтовій основі, проникаючі оливи тощо контактували з пластиковими деталями. Хімічні речовини можуть пошкодити, послабити або знищити пластмасу, що може призвести до серйозних травм.

Періодично перевіряйте, чи належно затягнуті всі гайки і болти. Це допоможе забезпечити безпечну роботу косарки.

Час від часу протирайте газонокосарку чистою сухою тканиною. Забороняється використовувати воду.

ЗМАЩЕННЯ

Усі підшипники в цьому агрегаті змащені високоякісним мастилом у кількості, достатній для всього терміну служби виробу при нормальних умовах експлуатації. Таким чином, подальше змащення підшипників не потрібно.

⚠ ЗАСТЕРЕЖЕННЯ

Завжди захищайте руки, надіваючи щільні рукавички та/або обертаючи різучі крайки ножів ганчір'ям й іншими матеріалами при проведенні техобслуговування ножів. Контакт з ножами може призвести до серйозних травм.

⚠ ЗАСТЕРЕЖЕННЯ

Забороняється змащувати будь-які частини коліс. Змащення може спричинити зісковзування компонентів коліс під час експлуатації агрегату, що може призвести до серйозних травм оператора та/або пошкодження газонокосарки чи майна.

ЗАМІНА НОЖА (див. мал. 8—9)

і ПРИМІТКА

Використовуйте тільки рекомендовані змінні ножі. Замінюйте зношені або пошкоджені ножі та болти блоками, щоб зберегти баланс.

- Зупиніть мотор. Дайте ножу повністю зупинитися.
- Переверніть газонокосарку на бік.
- Помістіть брус між ножем і декою газонокосарки, щоб запобігти обертанню ножа.
- Послабте гайку ножа, повернувши її проти годинникової стрілки (якщо дивитися знизу косарки), використовуючи 15 мм гайковий ключ (не входить до комплекту поставки).
- Зніміть гайку ножа, розпірку, прокладку і ніж.
- Переконайтеся, що тримач ножа повністю висунутий щодо вала мотора.
- Помістіть новий ніж на вал. Переконайтеся в тому, що ніж встановлено правильно, а вал проходить через центральний отвір ножа, і два штифти для ножа на вентиляторі вставлено у відповідні отвори на ножі. Переконайтеся в тому, що ніж встановлено таким чином, що його загнуті кінці спрямовані вгору, в бік деки, а не вниз, до землі. Коли все встановлено правильно, ніж має розташовуватися в одній площині з тримачем ножа.
- Встановіть на місце ізолятор ножа і розпірку, потім наверніть гайку ножа на вал та затягніть вручну.

і ПРИМІТКА

Переконайтеся, що всі деталі встановлено на місце в тому самому порядку, в якому вони були демонтовані.

- Закручіть гайку ножа в напрямку за годинниковою стрілкою, використовуючи динамометричний ключ (не входить до комплекту поставки), щоб гарантувати правильне затягування болта. Рекомендований крутний момент для гайки ножа становить 62,5~71,5 кгс/см (350—400 дюйм-фунт).

ОХОРОНА ДОВКІЛЛЯ

- Охорона навколишнього середовища має бути істотним і першочерговим аспектом при користуванні машиною, на благо людського суспільства і довкілля, в якому ми живемо. Намагайтеся не турбувати оточуючих.
- Суворо дотримуйтеся місцевих норм щодо утилізації упаковки, олив, бензину, фільтрів, пошкоджених частин чи будь-яких елементів зі значним впливом на навколишнє середовище;
- ці відходи не мають викидатися з побутовим сміттям, а збиратися окремо і передаватися в спеціальні центри збирання відходів, що здійснюють їх переробку.
- Суворо дотримуйтеся діючих на місцевому рівні правил щодо вивезення відходів роботи.
- Після завершення терміну служби машини не викидайте її, а зверніться в центр збирання відходів відповідно до чинного місцевого законодавства.

ВИЯВЛЕННЯ Й УСУНЕННЯ НЕСПРАВНОСТЕЙ

Проблема	Можливі причини	Вирішення
Мотор не запускається	Живлення відключено	Ввімкніть живлення
	Несправність електричної мережі	Використайте іншу розетку
	Пошкоджено подовжувач	Перевірте кабель, замініть його у разі пошкодження
	Плавкий запобіжник пошкоджено/розплавився	Замініть плавкий запобіжник
	Трава надто висока	Збільшіть висоту скошування та нахиліть пристрій для зменшення пускового навантаження
	Активовано пристрій захисту мотора	Дайте мотору охолонути і збільшіть висоту скошування
Садовий інструмент працює нерівномірно	Пошкоджено подовжувач	Перевірте кабель, замініть його у разі пошкодження
	Пошкоджено внутрішню проводку пристрою	Зверніться до сервісного центру
	Активовано пристрій захисту мотора	Дайте мотору охолонути і збільшіть висоту скошування
Садовий інструмент залишає нерівний слід та/або перевантажується мотор	Висота скошування надто маленька	Збільшіть висоту скошування
	Тупий ніж	Замініть ніж
	Можливе засмічення	Перевірте нижню поверхню пристрою й очистіть її у разі потреби (завжди надівайте садові рукавички)
	Ніж встановлено в перевернуте положення	Встановіть ніж правильно
Ніж не обертається, хоча садовий інструмент ввімкнено	Ніж заблоковано	Перевірте нижню поверхню пристрою. Усуньте перешкоду (завжди надівайте садові рукавички)
	Послаблена гайка/болт ножа	Затягніть гайку/болт
Надмірна вібрація/шум	Послаблена гайка/болт ножа	Затягніть гайку/болт
	Ніж пошкоджено	Замініть ніж

Якщо описані вище заходи не допомагають вирішити проблеми, зверніться до авторизованого дилера з обслуговування.

ГАРАНТІЙНИЙ ТЕРМІН

Термін гарантійного обслуговування на інструменти TM GREENWORKS становить:

- 2 роки (24 місяці) для виробів, що використовуються власниками для власних (некомерційних) потреб;
- 1 рік (12 місяців) для всієї професійної техніки серії 82 В, а також усіх акумуляторних ручних інструментів серії 24 В (шуруповертів, дрилів, лобзиків, циркулярних пил, гайковертів, ліхтарів, багатофункціональних інструментів, ручних пилососів, шліфувальних машин та ін.), які використовуються в комерційних цілях і обсягах;
- 1 рік (12 місяців) для всіх акумуляторних батарей, які використовуються з професійними інструментами серії 82 В і всіма іншими акумуляторними інструментами, що застосовуються в комерційних цілях і обсягах (якщо інше не зазначено в спеціальному контракті між Продавцем і Покупцем);
- 2 роки (24 місяці) для акумуляторних батарей, що використовуються для особистих (некомерційних) потреб.

Гарантійний термін вираховується з дати продажу товару через роздрібну торговельну мережу. Ця дата зазначена в касовому чеку або іншому документі, що підтверджує факт придбання інструменту або АКБ. У разі усунення недоликів протягом гарантійного терміну він подовжується на період, упродовж якого пристрій не використовувався споживачем. Гарантійні зобов'язання не підлягають передачі третім особам.

ОБМЕЖЕННЯ

Гарантійне обслуговування покриває дефекти, пов'язані з якістю матеріалів і заводського збирання інструментів TM GREENWORKS. Гарантійне обслуговування поширюється на інструменти, продані на території України, починаючи з 2019 року, які мають гарантійний талон або товарний чек, що дозволяє здійснити ідентифікацію виробу за моделлю, серійним номером, кодом або датою виробництва та продажу. Гарантія виробника не поширюється на такі випадки:

1. Несправності інструмента, що виникли внаслідок природного зносу виробу, його вузлів, механізмів, а також приладь, таких як: електричні кабелі, ножі та різальні полотна, приводні ремені, фільтри, вугільні щітки, затискні пристрої і тримачі;
2. Механічні пошкодження, викликані порушенням правил експлуатації або зберігання, обумовлених в Інструкції з експлуатації;
3. Пошкодження, що виникли внаслідок неналежного використання інструмента (використання не за призначенням);
4. Пошкодження, що з'явилися внаслідок перегрівання, перевантаження, механічних впливів,

проникнення в корпус інструмента атмосферних опадів, рідин, комах або речовин, які не є відходами, супроводжуваними його застосування за призначенням (стружка, тирса);

5. Пошкодження, які виникли внаслідок перевантаження інструмента, що призвело до одночасного виходу з ладу 2-х і більше компонентів (ротор і статор, електродвигун та інші вузли або деталі). До безумовних ознак перевантаження виробу належать, окрім інших, поява кольорів мінливості, деформації або оплавлення деталей і вузлів виробу, потемніння або обвуглювання ізоляції, ушкодження проводів електродвигуна під впливом високої температури;
6. Пошкодження, що виникли через недотримання термінів технічного обслуговування, зазначених в Інструкції з експлуатації;
7. Пошкодження, що виникли через невідповідність параметрів електромережі вимогам до електромережі, зазначеним на інструменті;
8. Пошкодження, викликані очищенням інструментів з використанням хімічно агресивних рідин;
9. Інструменти, що пройшли обслуговування або ремонт поза авторизованим сервісним центром (АЦ) GREENWORKS;
10. Пошкодження, що з'явилися внаслідок самостійної модифікації або розкриття інструмента поза АЦ;
11. Ремонт, здійснений з використанням запчастин, змінних деталей або додаткових компонентів, які не поставляються офіційним дистриб'ютором чи не схвалені до використання цією компанією, а також на пошкодження, що з'явилися внаслідок використання неоригінальних запчастин.

ГАРАНТІЙНЕ ОБСЛУГОВУВАННЯ

Для усунення несправності, що виникла протягом гарантійного терміну, Ви можете звернутися в авторизований сервісний центр (АЦ) GREENWORKS або до офіційного дистриб'ютора компанії, зазначеного в Інструкції, а також на сайті <https://gwt.in.ua>

Підставою для надання послуги з гарантійного обслуговування в межах цих зобов'язань є правильно оформлений гарантійний талон, що містить інформацію про артикул, серійний номер, дату продажу інструмента, засвідчений підписом та печаткою Продавця. Якщо буде встановлено, що поломка інструмента пов'язана з порушенням гарантійних умов виробника, то вам буде запропоновано платне обслуговування в одному з АЦ GREENWORKS. Ці гарантійні зобов'язання підлягають періодичним оновленням, щоб відповідати новій продукції компанії. Копія останньої редакції гарантійних зобов'язань буде доступна на сайті <https://greenworkstools.eu> і на україномовній версії сайту <https://gwt.in.ua>.

Офіційний сервісний партнер TM GREENWORKS в Україні — ТОВ «ЄВРОАРТ КОМПАНІ». Адреса: Україна, м. Харків, БЦ «Южний», пров. Сімферопольський, 6. Телефон: 0800-337-567.

Засоби малої механізації садово-городнього та лісогосподарського застосування механізовані торговельних марок Greenworks Tools, Greenworks відповідають вимогам стандартів і технічних регламентів України.



Виробник: Чанчжоу Глоуб Ко., Лтд.

Адреса: 213000, Китайська Народна Республіка, провінція Цзянсу, округ Чанчжоу, район Чжунлоу, шоссе Тсінганг, 65.

Країна виробництва: Китай.

Офіційне представництво та імпортер в Україні: товариство з обмеженою відповідальністю «ЄВРОАРТ КОМПАНІ».

Адреса: 61052, Україна, м. Харків, пров. Сімферопольський, 6. Телефон: 0800-337-567.

ДАНІ ПРО МЕРЕЖІ АСЦ GREENWORKS

№ з/п	Організація	Місто	Адреса	Телефон
1	ТОВ «ЄВРОАРТ КОМПАНІ»	Харків	БЦ «Южний», пров. Сімферопольський, 6	0-800-337-567

Забороняється викидати електроінструмент разом із побутовими відходами!

Електроінструмент, що відслужив свій термін і не підлягає відновленню, має утилізуватися відповідно до норм, діючих у країні експлуатації.

В інших обставинах:

- не викидайте електроінструмент разом із побутовим сміттям;
- рекомендується звертатися до спеціалізованих пунктів вторинної переробки сировини.

Дату виробництва вказано на етикетці пристрою в форматі: Місяць/Число/Рік.

Утилізація

Електроприлади, акумуляторні батареї, приладдя та упаковку треба здавати на екологічно чисту повторну переробку.

Не викидайте електроприлади й акумуляторні батареї/батарейки в побутове сміття!

Лише для країн ЄС

Відповідно до європейських директив 2012/19/EU і 2006/66/EC відпрацьовані електроінструменти, пошкоджені або відпрацьовані акумуляторні батареї/батарейки мають здаватися окремо й утилізуватися екологічно чистим способом.

▲ УВАГА!

У разі припинення електропостачання або при відключенні інструмента від електромережі зніміть фіксацію (блокування) вимикача і переведіть його в положення «Вимкнено» для виключення подальшого мимовільного ввімкнення інструмента.

