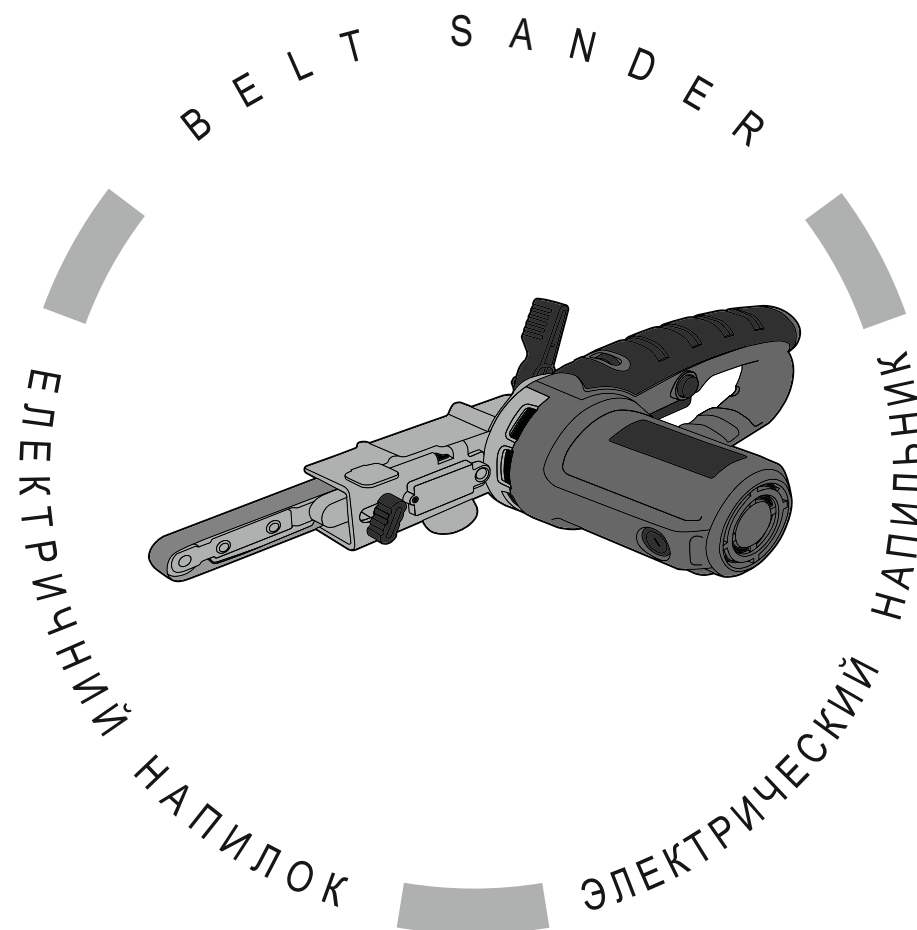


VITALS

КЕРІВНИЦТВО З ЕКСПЛУАТАЦІЇ



WWW.VITALS.UA



MODEL

МОДЕЛЬ

МОДЕЛЬ

Ev 1340GMb

ЗМІСТ

1.	Загальний опис	6
2.	Комплект поставки	8
3.	Технічні характеристики	9
4.	Вимоги безпеки	10
	4.1. Важлива інформація з безпеки	10
	4.2. Безпека експлуатації	10
5.	Експлуатація	16
	5.1. Підготовка до роботи	16
	5.2. Робота	19
6.	Технічне обслуговування	21
7.	Транспортування, зберігання та утилізація	23
8.	Можливі несправності та шляхи їх усунення	25
9.	Умовні позначки	27
10.	Примітки	27
11.	Особливі відмітки з безпеки експлуатації виробу	28

ШАНОВНИЙ ПОКУПЕЦЬ

Ми висловлюємо Вам подяку за вибір продукції ТМ «Vitals».

Продукція ТМ «Vitals» виготовлена за сучасними технологіями, що забезпечує її надійну роботу протягом досить тривалого часу за умови дотримання правил експлуатації та заходів безпеки.

Дана продукція виготовлена на замовлення ТОВ «ПРОМИСЛОВА КОМПАНІЯ «ДТЗ»», 49000, Україна, м. Дніпро, вул. Надії Алексеєнко, 100, приміщення 1, т.: (056) 374-89-37.

Продукція продається фізичним та юридичним особам у місцях роздрібної та оптової торгівлі за цінами, вказаними продавцем, відповідно до чинного законодавства.

Електричний напілок **ТМ «Vitals»** серії **Master Ev 1340Gmb** за своєю конструкцією та експлуатаційними характеристиками відповідають вимогам нормативних документів України, а саме:

ДСТУ EN 62841-1-1: 2016; ДСТУ EN 62841-2-4: 2018;

ДСТУ EN 61000-3-2: 2016; ДСТУ EN 61000-3-3: 2017;

ДСТУ EN 55014-1: 2016; ДСТУ EN 55014-2:2017; технічним регламентам: безпеки машин, постанова КМУ №62 від 30.01.2013р.; електромагнітної сумісності обладнання, постанова КМУ №1077 від 16.12.2015р.

Дане керівництво містить всю інформацію про виріб, необхідну для його правильного використання, обслуговування та регулювання, а також необхідні заходи під час експлуатації виробу.

Дбайливо зберігайте це керівництво та звертайтеся до нього в разі виникнення питань стосовно експлуатації, зберігання та транспортування виробу. У разі зміни власника виробу, передайте це керівництво новому власнику.

Постачальник ТОВ «ПРОМИСЛОВА КОМПАНІЯ «ДТЗ»», 49000, Україна, м. Дніпро, вул. Надії Алексеєнко, 100, приміщення 1.

Виробник «Нінбо Джемей Індастрі Ко., ЛТД» за адресою 11/Ф, Тяні Бізнес Центр, Хуалу Роад, Нінбо, КНР.

Виробник не несе відповідальність за збиток та можливі пошкодження, які заподіяні внаслідок неправильного поводження з виробом або використання виробу не за призначенням.

У випадку виникнення будь-яких претензій до продукції або необхідності отримання додаткової інформації, а також проведення технічного обслуговування та ремонту, підприємством, яке приймає претензії, є ТОВ «ПРОМИСЛОВА КОМПАНІЯ «ДТЗ»», 49000, Україна, м. Дніпро, вул. Надії Алексеєнко, 100, приміщення 1, т.: (056) 374-89-37.

Додаткову інформацію щодо сервісного обслуговування Ви можете отримати за телефоном: (056) 374-89-38 або на сайті www.vitals.ua

Водночас слід розуміти, що керівництво не в змозі передбачити абсолютно всі ситуації, які можуть мати місце під час використання виробу. У разі виникнення ситуацій, які не зазначені в цьому керівництві, або у разі необхідності отримання додаткової інформації, зверніться до найближчого сервісного центру ТМ «Vitals».

Продукція ТМ «Vitals» постійно вдосконалюється та, у зв'язку з цим, можливі зміни, які не порушують основні принципи управління, зовнішній вигляд, конструкцію, комплектацію та оснащення виробу, так і зміст цього керівництва без повідомлення споживачів.

Всі можливі зміни спрямовані тільки на покращення та модернізацію виробу.

Дата виготовлення виробу визначається за серійним номером партії товару, який складається з дев'ятох цифр та має вигляд – MM.YY.ZZZZZ, який розшифровується наступним чином:

MM - місяць виробництва;

YY - рік виробництва;

ZZZZZ - порядковий номер виробу в партії.

Термін служби даної продукції становить 5 (п'ять) років з дати роздрібно-го продажу. Гарантійний термін зберігання становить 5 (п'ять) років з дати випуску продукції.

ЗНАЧЕННЯ КЛЮЧОВИХ СЛІВ



ОБЕРЕЖНО!

Позначає потенційно небезпечні ситуації, яких слід уникати, в іншому випадку може виникнути небезпека для життя та здоров'я.



УВАГА!

Позначає потенційно небезпечні ситуації, які можуть призвести до легких травм або ламання виробу.



ПРИМІТКА!

Позначає важливу додаткову інформацію.

ЗАГАЛЬНИЙ ОПИС

Електричний напилек ТМ «Vitals» серії Master Ev 1340GMb розроблений з дотриманням усіх вимог безпеки, має сучасний дизайн, надійна в роботі, а також проста в обігу та обслуговуванні.

Електричний напилек є ручним електричним інструментом, який призначений для шліфування та надання форми поверхням із дерева, металу, пластмас, керамічної плитки, до усунення напливів на зварних швах, усунення іржі, чищення зовнішніх елементів тощо.

Дана модель ручного електричного напилка розроблена виключно для побутових цілей, для особистого застосування і не професійного використання.

Конструктивно електричний напилек складається з прямої шини, механізмів регулювання кута положення шини, систем позиціонування та натягіння шліфувальної стрічки, пиловідведення, електричного двигуна, редуктора.

Відмінні особливості електричного напилка Ev 1340GMb:

- кейс та комплект аксесуарів;
- регулювання швидкості затирання;
- поворотна шина;
- швидкий доступ до вугільних щіток;
- система пиловідведення.

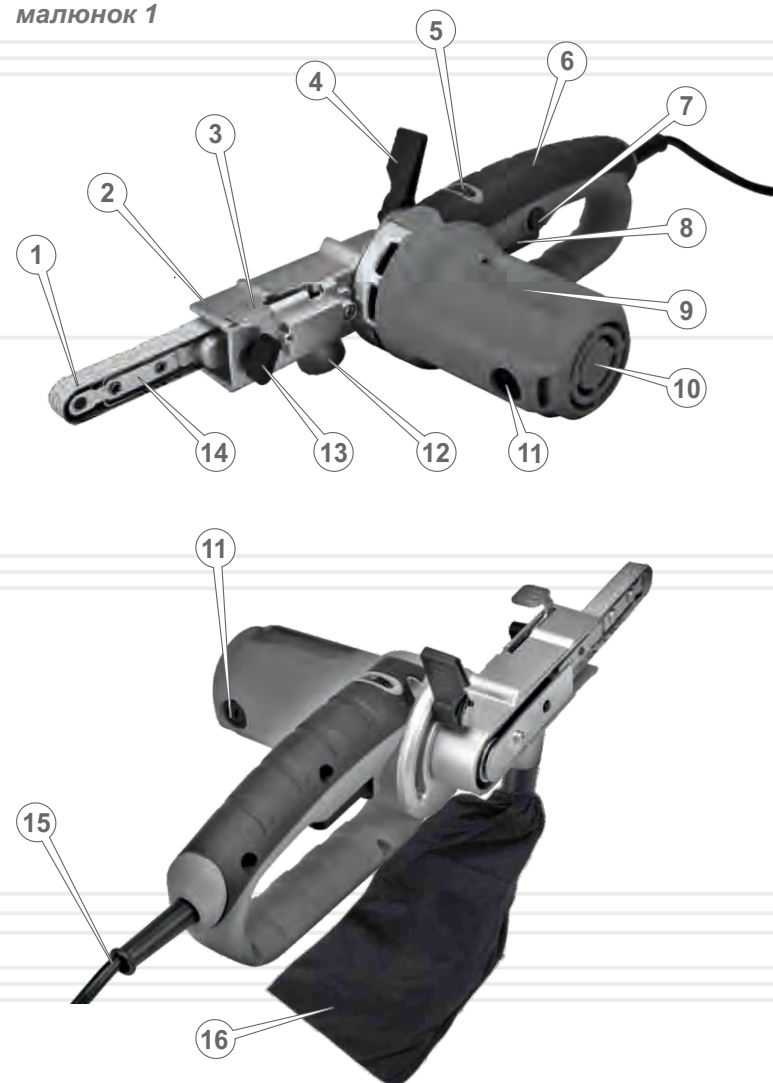
Джерелом електроживлення електричного напилка слугує однофазна мережа змінного струму напругою 230 В та частотою 50 Гц.

Опис основних компонентів електричного напилка представлений нижче.

УВАГА!

Дана модель електричного напилка розроблена виключно для побутових цілей, для особистого застосування й не професійного використання.

малюнок 1



Специфікація малюнка 1

1. Шліфувальна стрічка.
2. Корпус системи натягіння.
3. Важіль системи натягіння.
4. Важіль кутового положення шини.
5. Регулятор швидкості обертання.
6. Рукоятка.
7. Кнопка фіксації клавіши «Увімкнення/Вимкнення».
8. Клавіша «Увімкнення/Вимкнення».
9. Електродвигун.
10. Вентиляційна решітка.
11. Кришка відсіку з вугільними щітками.
12. Патрубок відведення пилу.
13. Гвинт кріплення прямої шини.
14. Пряма шина.
15. Кабель електроживлення.
16. Мішок для збирання пилу.

2

КОМПЛЕКТ ПОСТАВКИ

1. Електричний напилочок.
2. Комплект шліфувальних стрічок - 10 шт.
(р40 - 3 шт.; р60 - 4 шт.; р120 - 3 шт.).
3. Мішок для пилу.
4. Кейс.
5. Керівництво з експлуатації.
6. Картонна коробка.

**ПРИМІТКА!**

Завод-виробник залишає за собою право вносити у зовнішній вигляд, конструкцію і комплект поставки електричного напилка незначні зміни, які не впливають на роботу виробу.

таблиця 1

МОДЕЛЬ	Ev 1340GMb
Напруга, В	230
Частота струму, Гц	50
Номінальна потужність, Вт	400
Частота обертання холостого ходу, м/хв	300–1700
Довжина шини, мм	83
Розмір стрічки, мм	9x457 13x457
Габарити упаковки (ДхШхВ), мм	400x125x275
Вага нето / бруто, кг	3,1 / 3,4

4.1. ВАЖЛИВА ІНФОРМАЦІЯ З БЕЗПЕКИ

Перш ніж розпочати роботу електричним напилком, уважно ознайомтеся з вимогами щодо техніки безпеки та попередженнями, які викладені в цьому керівництві.

Більшість травм під час експлуатації виробу виникає в результаті недотримання основних положень правил техніки безпеки. Травм можна уникнути, якщо суворо дотримуватися заходів безпеки та завчасно передбачити потенційну небезпеку.

Ні за яких обставин не використовуйте виріб способом або в цілях, які не передбачені даним керівництвом.

Неправильна експлуатація виробу або експлуатація ненавченою людиною може призвести до нещасного випадку.

ОБЕРЕЖНО!

Забороняється експлуатація виробу не підготовленими до роботи людьми.

4.2. БЕЗПЕКА ЕКСПЛУАТАЦІЇ

1. НЕ ДОЗВОЛЯЙТЕ КОРИСТУВАТИСЯ ВИРОБОМ ДІТЯМ ТА ОСОБАМ З ОБМЕЖЕНИМИ МОЖЛИВОСТЯМИ.
2. БУДЬТЕ ПОВНІСТЮ СКОНЦЕНТРОВАНИ НА РОБОТІ.
Не відволікайтеся під час роботи електричним напилком, оскільки при цьому виникає небезпека втрати контролю і це може стати причиною отримання травм різного ступеня тяжкості.
3. НЕ ДОВІРЯЙТЕ ЕЛЕКТРИЧНОГО НАПИЛКА НЕПОВНОЛІТНІМ, ЗА ВИНЯТКОМ УЧНІВ, ЯКИМ ВИПОВНИЛОСЯ 16 РОКІВ, КОТРІ НАВЧАЮТЬСЯ РОБОТІ ВИРОБОМ ПІД ПИЛЬНИМ НАГЛЯДОМ ІНСТРУКТОРІВ.
4. НЕ ЗАЛИШАЙТЕ ВИРІБ УВІМКНЕНИМ БЕЗ НАГЛЯДУ.
5. НЕ ДОПУСКАЙТЕ ПРИСУТНОСТІ СТОРОННІХ ЛЮДЕЙ ТА ТВАРИН У ЗОНІ ПРОВЕДЕННЯ РОБІТ.

6. НЕ ВМИКАЙТЕ ТА НЕ ПРАЦЮЙТЕ ВИРОБОМ У ВИПАДКУ ХВОРОБИ, У СТАНІ СТОМЛЕННЯ, НАРКОТИЧНОГО АБО АЛКОГОЛЬНОГО СП'ЯНІННЯ, А ТАКОЖ ПІД ВПЛИВОМ СИЛЬНОДІЙНИХ ЛІКАРСЬКИХ ПРЕПАРАТІВ, ЯКІ ЗНИЖУЮТЬ ШВИДКІСТЬ РЕАКЦІЇ ТА УВАГУ.

7. СТЕЖТЕ ЗА ЦІЛІСНІСТЮ ТА СПРАВНІСТЮ ВИРОБУ.
Не вмикайте та не працюйте виробом під час наявності пошкоджень електричного напилка, з ненадійно закріпленими частинами та деталями.

8. ЗАСТОСОВУЙТЕ ЕЛЕКТРИЧНИЙ НАПИЛОК ТІЛЬКИ ЗА УМОВ ПОВНОЇ УКОМПЛЕКТОВАНОСТІ ВИРОБУ.
Усі передбачені конструкцією складові та захисні елементи виробу повинні знаходитися на штатних місцях.

9. ОДЯГАЙТЕ ВІДПОВІДНИЙ ОДЯГ ТА ВЗУТТЯ ПІД ЧАС РОБОТИ ВИРОБОМ.

Працюючи електричним напилком, надягайте обтислий одяг і застібніть всі ґудзики. Одягайте взуття з підошвою, яка не ковзає. Для захисту органів зору від потрапляння пилу, дрібних частинок матеріалу який обробляється, надягайте спеціальні захисні окуляри або щиток. Для захисту органів слуху (у разі такої необхідності) подбайте про навушники або беруші. Обов'язково використовуйте респіратор.

10. НЕ ТОРКАЙТЕСЯ ДЕТАЛЕЙ ВИРОБУ, ЯКІ ОБЕРТАЮТЬСЯ.
Не підносьте руки, пальці та інші частини тіла до деталей електричного напилка, які обертаються.

11. ПІД ЧАС РОБОТИ МІЦНО УТРИМУЙТЕ ВИРІБ ОБОМА РУКАМИ, ЗБЕРІГАЙТЕ СТІЙКУ ПОЗУ.

12. У ВИПАДКУ ВИНИКНЕННЯ БУДЬ-ЯКИХ ВІДХИЛЕНЬ В НОРМАЛЬНІЙ РОБОТІ ЕЛЕКТРИЧНОГО НАПИЛКА, НЕГАЙНО ВІД'ЄДНАЙТЕ ВИРІБ ВІД ЕЛЕКТРОМЕРЕЖІ, З'ЯСУЙТЕ ТА УСУНЬТЕ ПРИЧИНУ.

13. НЕ ПЕРЕВАНТАЖУЙТЕ ЕЛЕКТРИЧНИЙ ДВИГУН, ЧЕРГУЙТЕ РОБОТУ З ВІДПОЧИНКОМ.

Не допускайте, щоб електричний двигун зупинявся внаслідок надмірного навантаження.

14. ПІД ЧАС ОБРОБКИ МАТЕРІАЛУ НАДІЙНО ЗАКРІПЛЮЙТЕ ЙОГО, ВИКОРИСТОВУЮЧИ ПРИЦЬОМУ УПОР.
Якщо деталь, яка обробляється буде надійно закріплена, це забезпечить безпеку та зручність під час роботи виробом.
15. НЕ РОЗПОЧИНАЙТЕ РОБОТУ ЕЛЕКТРИЧНИМ НАПИЛКОМ ДО ТИХ ПІР, ДОКИ ЕЛЕКТРИЧНИЙ ДВИГУН НЕ НАБЕРЕ МАКСИМАЛЬНІ ОБЕРТИ.
16. СТЕЖТЕ ЗА ТИМ, ЩОБ ПІД ЧАС РОБОТИ ЕЛЕКТРИЧНИМ НАПИЛКОМ ДРІБНІ ЧАСТИНКИ МАТЕРІАЛУ, ЯКИЙ ОБРОБЛЯЄТЬСЯ, ТА ПИЛ НЕ ПОТРАПЛЯЛИ У ВЕНТИЛЯЦІЙНІ ОТВОРИ КОРПУСУ ЕЛЕКТРОДВИГУНА.
17. ПІД ЧАС РОБОТИ НЕ ВИДАЛЯЙТЕ РУКАМИ ЧАСТИНКИ МАТЕРІАЛУ, ЯКИЙ ОБРОБЛЯЄТЬСЯ, ПИЛ ТА БРУД – ВИКОРИСТОВУЙТЕ ЩІТКУ.
18. НЕ ТОРКАЙТЕСЯ ДО ШЛІФУВАЛЬНОЇ СТРІЧКИ ПІД ЧАС ВМИКАННЯ ЕЛЕКТРОДВИГУНА ЕЛЕКТРИЧНОГО НАПИЛКА, А ТАКОЖ ВІДРАЗУ Ж ПІСЛЯ ЗАКІНЧЕННЯ РОБОТИ – НЕБЕЗПЕКА ТЕРМІЧНОГО ОПІКУ.
19. НЕ ДОПУСКАЄТЬСЯ ВИКОРИСТОВУВАТИ УСТАТКУВАННЯ ДО ОРГАНІЗАЦІЇ ЕКСПЛУАТАЦІЇ У СТАЦІОНАРНОМУ РЕЖИМІ РОБОТИ.
20. НЕ ВМИКАЙТЕ ЕЛЕКТРИЧНИЙ НАПИЛОК, ДОКИ НЕ ПЕРЕКОНАЄТЕСЬ, ЩО ШЛІФУВАЛЬНА СТРІЧКА НАДІЙНО ЗАФІКСОВАНА ТА ВІРНО ВИСТАВЛЕНА НА ПРЯМІЙ ШИНІ.
21. НЕ ДОПУСКАЄТЬСЯ ОБРОБЛЮВАТИ НАПИЛКОМ БУДЬ-ЯКІ МАТЕРІАЛИ, ЩО МІСТЯТЬ АЗБЕСТ!
22. НЕ ТОРКАЙТЕСЯ ШЛІФУВАЛЬНОЇ СТРІЧКИ ДО ПОВНОЇ ЙОГО ЗУПИНКИ.
Навіть якщо відпустити клавішу «Увімкнення/Вимкнення», обертання електродвигуна за інерцією буде тривати ще деякий час. Слідкуйте, щоб шліфувальна стрічка, яка продовжує обертатися, не торкалася частин тіла та сторонніх предметів.

23. ВИКОРИСТОВУЙТЕ У РОБОТІ ТІЛЬКИ СПРАВНІ ШЛІФУВАЛЬНІ СТРІЧКИ.
24. НІ В ЯКОМУ РАЗІ НЕ ВИКОРИСТОВУЙТЕ ЕЛЕКТРИЧНИЙ НАПИЛОК НЕ ЗА ПРИЗНАЧЕННЯМ.
25. ПІД'ЄДНАННЯ УСТАТКУВАННЯ ДО ЕЛЕКТРОМЕРЕЖІ ПОВИННО ВІДБУВАТИСЯ ЧЕРЕЗ АВТОМАТ РОЗМИКАННЯ, ЩО ПЕРЕРИВАЄ ПОДАННЯ СТРУМУ У РАЗІ ПЕРЕВИЩЕННЯ ЙОГО НОМІНАЛЬНОГО ЗНАЧЕННЯ У 30 МА.
26. ПОДБАЙТЕ ПРО ГАРНЕ ОСВІТЛЕННЯ РОБОЧОГО МІСЦЯ.
Робота електричним напилком у темряві або в умовах недостатньої видимості може призвести до травми.
27. ПРАЦЮЙТЕ У ПРИМІЩЕННІ, ЯКЕ ДОБРЕ ПРОВІТРЮЄТЬСЯ.
Не працюйте виробом в приміщеннях з високим рівнем загазованості, а також у приміщеннях, в яких зберігаються легкозаймисті матеріали.
28. НЕ ПРАЦЮЙТЕ ЕЛЕКТРИЧНИМ НАПИЛКОМ ПІД ДОЩЕМ АБО СНІГОПАДОМ.
Експлуатація виробу на відкритому повітрі під час дощу або снігу може призвести до електричного шоку або ламання виробу. Якщо виріб намочився, ні в якому разі не використовуйте його. Не мийте виріб та не лийте на нього воду. Якщо електричний напилком якимось чином намок, насухо витріть корпус. Якщо вода потрапила всередину корпусу електродвигуна, негайно вимкніть виріб. Не намагайтеся самі розкривати виріб – зверніться до сервісного центру.
29. НЕ ПРАЦЮЙТЕ ЕЛЕКТРИЧНИМ НАПИЛКОМ НА ВІДСТАНІ МЕНШЕ НІЖ 5 МЕТРІВ ВІД МІСЦЕПОЛОЖЕННЯ ЛЕГКОЗАЙМИСТИХ МАТЕРІАЛІВ.
30. НЕ ТОРКАЙТЕСЯ МЕТАЛЕВИХ ЧАСТИН ВИРОБУ ВОЛОГИМИ РУКАМИ.
31. З МЕТОЮ ЗАХИСТУ ВІД УРАЖЕННЯ ЕЛЕКТРИЧНИМ СТРУМОМ, УНИКАЙТЕ ОДНОЧАСНОГО ТОРКАННЯ ВИРОБУ ТА ЗАЗЕМЛЕНИХ ПРЕДМЕТІВ.

32. НЕ ЗАКРИВАЙТЕ ВЕНТИЛЯЦІЙНІ ОТВОРИ НА КОРПУСІ ВИРОБУ ПІД ЧАС РОБОТИ ЕЛЕКТРИЧНИМ НАПИЛКОМ.
33. НЕ ВИКОРИСТОВУЙТЕ ВИРІБ, ЯКЩО ПОШКОДЖЕНА ІЗОЛЯЦІЯ МЕРЕЖЕВОГО КАБЕЛЮ. УНИКАЙТЕ ЗРОЩЕННЯ СИЛОВИХ КАБЕЛІВ, ВИКОРИСТОВУЙТЕ ЦІЛЬНІ КАБЕЛІ, ЯКІ МАЮТЬ ВІДПОВІДНУ ДОВЖИНУ І ПЕРЕРІЗ.
Перш ніж почати роботу виробом, перевірте стан мережного кабелю з метою виявлення обривів, пошкоджень, слідів зносу. Не допускайте використання перегнутого, скрученого або пошкодженого мережного кабелю.
34. ВІД'ЄДНУЙТЕ МЕРЕЖЕВИЙ КАБЕЛЬ ВІД ДЖЕРЕЛА ЕЛЕКТРОЖИВЛЕННЯ ПІД ЧАС ПЕРЕВІРКИ, РОЗПЛУТУВАННЯ, А ТАКОЖ НА ПОЧАТКУ РЕГУЛЮВАННЯ, ОБСЛУГОВУВАННЯ ТА ОЧИЩЕННЯ ЕЛЕКТРИЧНОГО НАПИЛКА.
Вимикайте виріб із розетки під час переходу з однієї ділянки роботи на іншу, а також під час перерви.
35. НЕ ПЕРЕНОСЬТЕ ВИРІБ ЗА МЕРЕЖЕВИЙ КАБЕЛЬ АБО ЗА ПРЯМУ ШИНУ.
36. У ВИПАДКУ ВИКОРИСТАННЯ ПОДОВЖУВАЧА МЕРЕЖЕВОГО КАБЕЛЮ В БОБІНІ – ПОВНІСТЮ РОЗМОТАЙТЕ КАБЕЛЬ, ОСКІЛЬКИ КАБЕЛЬ, ЯКИЙ НАМОТАНИЙ НА БОБІНІ, МОЖЕ ПЕРЕГРІТИСЯ ТА СПАЛАХНУТИ.
37. РОЗМІЩУЙТЕ ПОДОВЖУВАЧ КАБЕЛЮ НА БЕЗПЕЧНІЙ ВІДСТАНІ ВІД ЕЛЕКТРИЧНОГО НАПИЛКА ТА ПОЗА ЗОНОЮ МОЖЛИВОГО ПАДІННЯ ВЕЛИКИХ ЧАСТИН МАТЕРІАЛУ, ЯКИЙ ОБРОБЛЯЄТЬСЯ. ЩОБ НЕ ДОПУСТИТИ ВИПАДКОВОГО ВИМКНЕННЯ МЕРЕЖЕВОГО КАБЕЛЮ ВІД ПОДОВЖУВАЧА, ВИКОРИСТОВУЙТЕ ДОДАТКОВІ КРІПЛЕННЯ МЕРЕЖЕВОЇ ВИЛКИ, НАПРИКЛАД, РІЗНОМАНІТНІ ЗАТИСКАЧІ.
38. ЗАБОРОНЕНО САМОСТІЙНО ВИКОНУВАТИ ЗАМІНУ ШНУРА ЕЛЕКТРОЖИВЛЕННЯ. У РАЗІ ПОШКОДЖЕННЯ ШНУРА ЖИВЛЕННЯ (ТИПУ) ЗВЕРНІТЬСЯ ДО СЕРВІСНОГО ЦЕНТРУ.

**УВАГА!**

Користувач несе відповідальність за випадки травматизму чи їхньої загрози по відношенню до третіх осіб.

**УВАГА!**

Слідкуйте за справністю виробу. У разі несправності, появи запаху, характерного для горілої ізоляції, сильного стуку, шуму, іскор, необхідно негайно вимкнути виріб та звернутися до сервісного центру.

**УВАГА!**

Утримайтеся від установки на виріб шліфувальних стрічок невідомих виробників. Не використовуйте шліфувальні стрічки не за призначенням.

**УВАГА!**

Забороняється змінювати кут нахилу прямої шини під час роботи електричного двигуна.

**УВАГА!**

Дане керівництво не може врахувати всі випадки, які можуть виникнути в реальних умовах експлуатації електричного напилка. Тому, під час роботи виробом, слід керуватися здоровим глуздом, дотримуватися граничної уваги та акуратності.

5.1. ПІДГОТОВКА ДО РОБОТИ

1. Перш ніж розпочати роботу електричним напилком, витягніть виріб і всі його комплектуючі з пакувальної коробки. Огляньте виріб на предмет цілісності та справності корпусу, частин, деталей, мережевого кабелю, а також легкості ходу всіх рухомих частин виробу.
2. Переконайтеся, що параметри електромережі, до якої Ви плануєте під'єднувати електричний напилек, відповідає параметрам, які зазначені у розділі 3. «Технічні характеристики» даного керівництва.
3. Під'єднайте пряму шину (див. малюнок 2).
4. Встановіть на електричний напилек шліфувальну стрічку (див. малюнок 3).
5. Встановіть необхідний кут нахилу прямої шини.
6. Під'єднайте до виробу пиловідвідний мішок.

ОБЕРЕЖНО!

Перш ніж встановлювати або знімати відрізний диск, а також здійснювати регулювання глибини та кута пропила переконайтеся, що виріб знеструмлено, а відрізний диск не обертається.

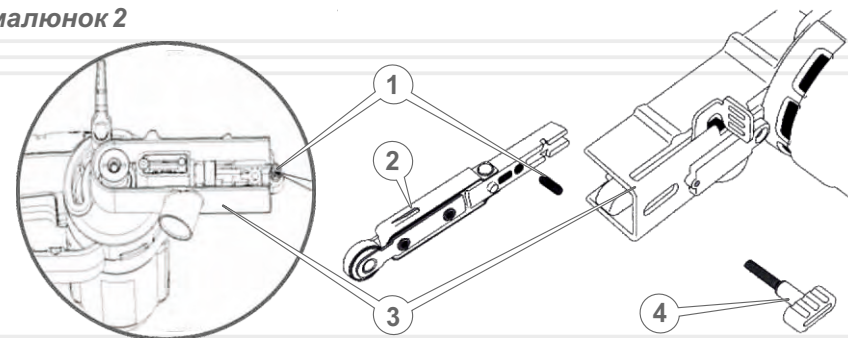
УВАГА!

Встановлюйте на виріб відрізи диски максимальним діаметром, який зазначений у розділі 3. «Технічні характеристики» даного керівництва.

Порядок встановлення та зняття прямої шини
 (див. малюнок 2)

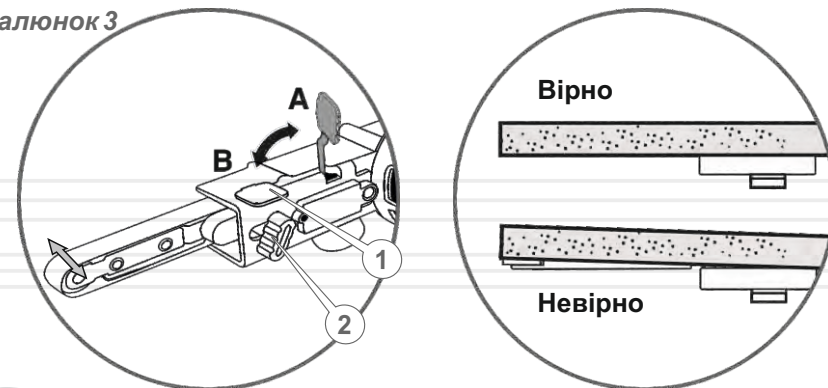
1. Для під'єднання прямої шини (2), встановіть пружину (1) на посадковому місті корпусу (3).
2. Зафіксуйте положення шини за допомогою гвинта кріплення прямої шини (4).
3. Процедура зняття прямої шини здійснюється у зворотній послідовності.

малюнок 2


Порядок встановлення та зняття шліфувальної стрічки
 (див. малюнок 3)

1. Для встановлення шліфувальної стрічки виконайте наступні кроки: відведіть назад (положення А) важіль системи натягнення (1) із вихідного положення натягнення.
2. Помістіть шліфувальну стрічку на провідне колесо та надіньте вільний бік стрічки на колесо прямої шини для натягнення шліфувальної стрічки поверніть важіль (1) у вихідне положення (положення В).
3. Зверніть увагу на положення шліфувальної стрічки на шині, за необхідності виконайте її коригування гвинтом (2).

малюнок 3

**УВАГА!**

Забороняється встановлювати на виріб шліфувальні стрічки, що відрізняються від визначених у розділі 3.

Регулювання кута положення шини

1. Розблокуйте важіль кутового положення шини (4) (див. малюнок 1).
2. Поверніть шину, у необхідне робоче положення, завдавши їй потрібний кут.
3. Зафіксуйте остаточне робоче положення за допомогою важеля кутового положення шини.

Регулювання швидкості обертання шліфувальної ленти

Регулювання швидкості обертання здійснюється за допомогою регулятора (5) (див. малюнок 1) та складається з шести положень (від 1 до 6), прискорення відбувається від меншого до більшого у межах від 300 м/хвилину до 1700 м/хвилину.

Під'єднання пиловивідного мішка

1. Візьміть пилозбиральний мішок (16) (див. малюнок 1) з комплекту постачання за патрубок під'єднання до виробу.
2. З'єднайте патрубок пилозбирального мішка у стик з пиловивідним патрубком виробу (12). Впевнитесь у надійності з'єднання.

5.2. РОБОТА

Перед початком роботи впевнитесь у надійному кріпленні заготовки, що підвернена оброблюванню. Тримайте виріб обома руками, займіть рівноважне положення.

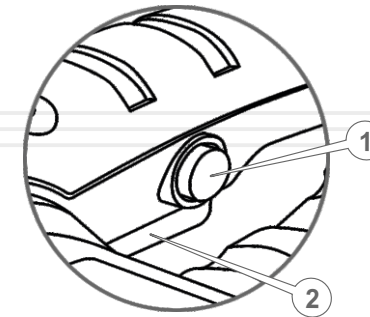
Для ефективної роботи, шліфування здійснюйте без додаткового притискання, оскільки це призводить до виробітку ресурсу шліфувальної стрічки та перевантаженню двигуна.

По завершенню роботи запобігайте випадковому торканню заготовки та частин тіла.

Увімкнення та вимкнення електричного напилка

Щоб увімкнути електричний напилек натисніть клавішу «Увімкнення/Вимкнення» (2) у разі необхідності тривалої роботи зафіксуйте клавішу кнопкою фіксації клавіши (1), як зображено на малюнку 4.

малюнок 4



Щоб вимкнути електричний напилек, повторно натисніть на клавішу «Увімкнення/ Вимкнення». Дочекайтесь у робочому положенні повної зупинки шліфувальної стрічки, без її обертання.

УВАГА!

Під час увімкнення і роботи виробом міцно утримуйте електричний напилек двома руками, тримаючи виріб виключно за рукоятки.

ПРИМІТКА!

Не здійснюйте надмірний тиск на електричний напилек під час роботи, оскільки внаслідок тиску на виріб створюється додаткове навантаження на електричний двигун – небезпека виходу електричного двигуна з ладу.

**ОБЕРЕЖНО!**

Електричний напилек є ручним електричним інструментом підвищеної небезпеки. Чітко дотримуйтесь заходів безпеки під час роботи виробом та його обслуговування.

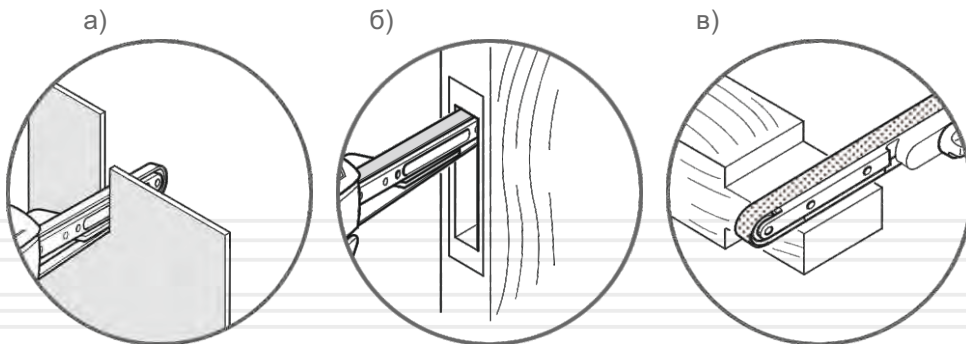
**УВАГА!**

Для забезпечення сталої служби виробу чергуйте його використання з простоем кожні 30 хвилин. Для запобігання перевантаження виробу та створення оптимальних експлуатаційних умов, забезпечте час перерви у роботі близько 15 хвилин.

Варіанти застосування електричного напилка (див. малюнок 5)

Робота електричним напилком здійснюється у наступних варіантах зображений на малюнку 5.

малюнок 5

**ТЕХНІЧНЕ
ОБСЛУГОВУВАННЯ**

Дана модель електричного напилка забезпечена сучасним електричним двигуном, частинами та деталями, які розроблені з урахуванням вимог даного керівництва з експлуатації для довгострокової та безперебійної роботи. Проте, дуже важливо регулярно проводити нескладні роботи з технічного обслуговування, які викладені в даному розділі керівництва.

**ОБЕРЕЖНО!**

Перш ніж розпочати роботи з технічного обслуговування, знеструмте виріб.

Комплекс робіт з технічного обслуговування електричного напилка включає:

- огляд корпусу виробу, частин та деталей, мережевого кабелю, силової вилки на відсутність механічних і термічних ушкоджень;
- перевірку справності клавішу «Увімкнення/Вимкнення», кнопку фіксації клавіші «Увімкнення/Вимкнення», механізмів регулювання кута положення шини та натягіння шліфувальної стрічки, затягування гвинтів, болтів і гайок;
- очищення корпусу виробу і комплектуючих від бруду та пилу;
- перевірку стану шліфувальної стрічки;
- перевірку стану вугільних щіток.

У разі виявлення механічних та термічних пошкоджень виробу, необхідно звернутися до сервісного центру.

Регулярно (до та після використання виробу) перевіряйте кріпильні гвинтові й болтові з'єднання, у разі ослаблення з'єднання – затягніть.

Перш ніж почати працювати виробом, перевірте легкість ходу шліфувальної стрічки, клавішу «Увімкнення/Вимкнення», кнопку фіксації клавіші «Увімкнення/Вимкнення», справність механізмів.

У випадку несправності – зверніться до сервісного центру.

Якщо в процесі експлуатації шліфувальна стрічка відпрацювала свій ресурс, замініть.

Після кожного використання виробу очищуйте вікно виведення пилу.

**УВАГА!**

Працювати електричним напилком з шліфувальної стрічкою, яка вийшла з ладу або відпрацювала свій ресурс, заборонено.

Очищуйте корпус електричного напилка м'якою серветкою. Не можна допускати потрапляння вологи, пилу та бруду, а також дрібних частинок матеріалу, який обробляється у вентиляційні отвори корпусу електричного двигуна. Якщо на корпусі присутні складні плями, необхідно видалити їх за допомогою м'якої серветки, яка була попередньо змочена в мильному розчині або спеціальному мийному засобі.

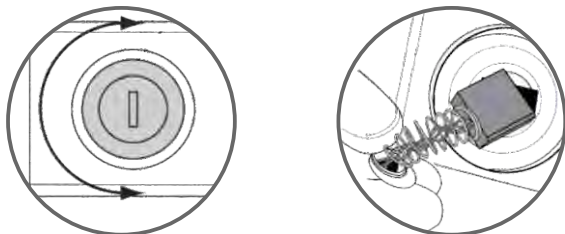
У процесі очищення виробу не рекомендується використовувати абразивні матеріали, різні розчинники, аміачну воду, бензин, спирт, які можуть завдати шкоду корпусу виробу.

Видаляти пил та бруд з металевих частин виробу, а також у важкодоступних місцях необхідно щіточкою.

Заміна вугільних щіток (див. малюнок 6)

Щоб перевірити стан і здійснити заміну вугільних щіток, акуратно відкрутіть кришки відсіків розміщення вугільних щіток, вийміть щітки й перевірте їх стан. У разі зносу вугільних щіток – замініть.

малюнок 6

**УВАГА!**

Щоб запобігти виходу з ладу електричного двигуна, використовуйте тільки оригінальні вугільні щітки ТМ «Vitals».

**ПРИМІТКА!**

У разі виникнення труднощів під час проведення технічного обслуговування виробу, слід звернутися за допомогою до сервісного центру.

**ТРАНСПОРТУВАННЯ,
ЗБЕРІГАННЯ ТА УТИЛІЗАЦІЯ****Транспортування**

Електричного напилка вимагає обережного поводження під час транспортування та відповідних умов зберігання.

Транспортування електричного напилка допускається всіма видами транспорту, які забезпечують збереження виробу, відповідно до загальних правил перевезень.

Під час вантажно-розвантажувальних робіт та транспортування виріб не повинен піддаватися ударам і впливу атмосферних опадів.

Розміщення та кріплення електричного напилка в транспортних засобах повинні забезпечувати стійке положення виробу і відсутність можливості його переміщення під час транспортування.

Не рекомендовано переносити виріб за шину або мережевий кабель. Під час зміни робочого місця необхідно знеструмити виріб, від'єднавши його від джерела електроживлення.

Зберігання

Зберігати виріб рекомендується в приміщенні, яке добре провітрюється, при температурі від -15 °С до +55 °С та відносній вологості повітря не більше 90%.

Під час підготовки виробу до зберігання:

1. Зніміть з виробу шліфувальну стрічку.
2. Видаліть пил, бруд із зовнішньої частини корпусу електричного напилка.
3. Змастіть тонким шаром машинного мастила всі металеві частини виробу.

Якщо електричний напилком зберігався при температурі 0 °С і нижче, то перш ніж використовувати виріб, його необхідно витримати в теплому приміщенні при температурі від +5 °С до +40 °С протягом двох годин. Даний проміжок часу слід дотримуватися для видалення можливого конденсату. Якщо електричний напилком почати використовувати відразу ж після переміщення її з холоду, виріб може вийти з ладу.



таблиця 2

ОПИС НЕСПРАВНОСТІ	Можлива причина	Шляхи усунення
Виріб під час натискання на клавішу «Увімкнення/Вимкнення» не працює	Відсутній електричний контакт на лінії подачі електроживлення	З'ясуйте причину, відновіть контакт
	Пошкоджений мережевий кабель або силова вилка	Зверніться до сервісного центру
	Несправна електрична розетка	Під'єднайте виріб до справної розетки
	Несправний електричний двигун	Зверніться до сервісного центру
	Несправна клавіша «Увімкнення/Вимкнення»	Зверніться до сервісного центру
Електричний двигун сильно іскрить	Зношені вугільні щітки	Замініть
	Пошкоджена обмотка електричного двигуна	Зверніться до сервісного центру
Потужності двигуна недостатньо, під час роботи чути свист (скрип)	Зношені вугільні щітки	Зверніться до сервісного центру
	Надмірний тиск на виріб у процесі роботи	Знизьте тиск на виріб
	Зношений підшипник	Зверніться до сервісного центру
Радіальне биття відрізного диска	Зношена, пошкоджена шліфувальна стрічка	Замініть
	Пошкоджена пряма шина	Зверніться до сервісного центру
Після вимкнення виробу електричний двигун продовжує обертатися без зміни частоти обертів	Несправна клавіша «Увімкнення/Вимкнення»	Зверніться до сервісного центру

УВАГА!

Зберігати виріб в одному приміщенні з горючими речовинами, кислотами, лугами, мінеральними добривами та іншими агресивними речовинами забороняється.

Утилізація

Не викидайте виріб в контейнер із побутовими відходами! Електричний напилоч, який відслужив свій термін експлуатації, оснащення та упаковка повинні здаватися на утилізацію і перероблення.

Інформацію про утилізацію Ви можете отримати в місцевій адміністрації.

таблиця 2 (продовження)

ОПИС НЕСПРАВНОСТІ	Можлива причина	Шляхи усунення
Відсутня фіксація кута нахилу шини	Пошкоджений важіль механізм кута нахилу	Зверніться до сервісного центру
Відсутня регулювання швидкості обертання	Вийшов з ладу регулятор швидкості	Зверніться до сервісного центру
Відсутня фіксація прямої шини	Вийшов з ладу гвинт кріплення прямої шини	Зверніться до сервісного центру
Відсутня фіксація клавiші «Увімкнення/Вимкнення»	Несправна кнопка фіксації клавiші «Увімкнення/Вимкнення»	Зверніться до сервісного центру
Корпус електричного двигуна сильно нагрівається	Велике навантаження на електричний двигун	Знизьте навантаження (вимкніть до охолодження)
	Електричний двигун несправний	Зверніться до сервісного центру

таблиця 3

ПОЗНАЧКА	Пояснення
V(V)	Вольт
A(A)	Ампер
Гц(Hz)	Герц
Вт(W)	Ват
м/хв(m/min)	Метрів за хвилину
мм(mm)	Міліметр
кг(kg)	Кілограм

таблиця 4

НАПИС	Пояснення
Voltage	Напруга
Frequency	Частота
Power	Потужність
Working bar length	Довжина шини
Sanding speed	Швидкість затирання
Sanding belt size	Розмір стрічки
No-load speed	Швидкість обертів холостого ходу
Dimensions	Розміри
Diameter	Діаметр

ОСОБЛИВІ ВІДМІТКИ З БЕЗПЕКИ ЕКСПЛУАТАЦІЇ ВИРОБУ

Розпорядчі знаки



Прочитайте Інструкцію з експлуатації



Працювати в захисному одязі



Працювати в захисному взутті



Працювати в захисній касці



Працювати у захисному щітку



Працювати в захисних рукавичках



Відключити штепсель

Заборонні знаки



Забороняється гасити водою

Попереджувальні знаки



Небезпека ураження електричним струмом



Обережно. Можливо затягування між обертовими елементами

Пожежні знаки



Вогнегасник

Електробезпека



Подвійна ізоляція, з'єднання корпусу виробу з контуром заземлення не передбачено

Ev 1340GMb

Електричний
напилек

VITALS
MASTER

Потужність **400 Вт**

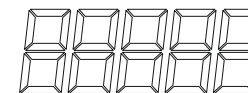
Частота обертання **300–1700 м/хв**

Довжина шини **83 мм**

Максимальний розмір
стрічки **13×457 мм**



ЦІНА



Ev 1340GMb

Електричний
напилек

VITALS
MASTER

Потужність **400 Вт**

Частота обертання **300–1700 м/хв**

Довжина шини **83 мм**

Максимальний розмір
стрічки **13×457 мм**



ЦІНА

