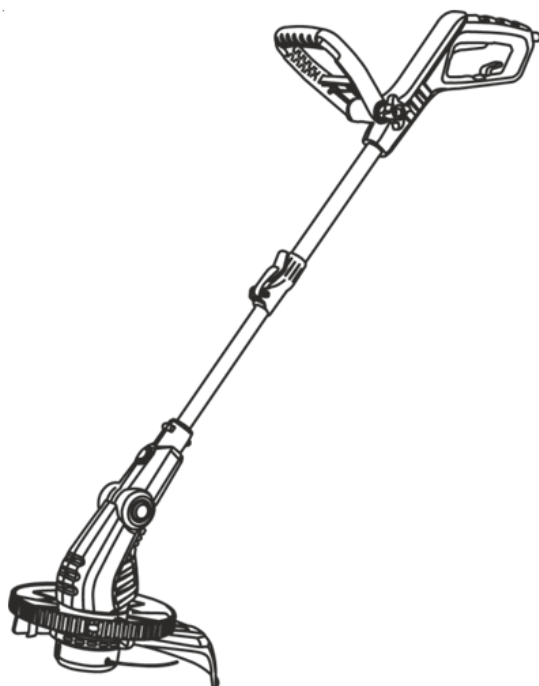


WORCRAFT
POWER TOOLS

EGT07-300

Триммер садовий електричний



UA



ЗМІСТ

Вступ.....	3
1. Заходи безпеки	3
2. Опис і принцип роботи.....	6
3. Підготовка виробу до використання.....	8
4. Використання виробу.....	10
5. Технічне обслуговування виробу	12
6. Поточний ремонт складових частин виробу	13
7. Строк служби, зберігання, транспортування.....	13
8. Гарантії виробника (постачальника)	13
9. Технічний паспорт.....	14
10. Комплектність.....	15
11. Утилізація	15

Інструкція з експлуатації (копія оригіналу)

УВАГА!

Шановний покупець!

Вдячні Вам за придбання даної моделі електроінструменту торгової марки ТМ WORCRAFT . Ця модель поєднує в собі сучасні конструктивні рішення для збільшення ресурсу роботи, продуктивності і надійності інструменту, а також для його безпечного використання. Ми впевнені, що продукція торгової марки ТМ WORCRAFT стане Вашим помічником на довгі роки.

При покупці тримера садового електричного **EGT07-300** вимагайте перевірки його працездатності пробним запуском і перевірки відповідності комплектності (розділ 10 «Комплектність» Інструкції з експлуатації).


Перед використанням уважно вивчіть Інструкцію з експлуатації та дотримуйтесь заходів безпеки при роботі.

Переконайтеся, що гарантійний талон повністю і правильно заповнений.

В процесі користування дотримуйтесь вимог Інструкції з експлуатації.

ВСТУП

Тример садовий електричний з нижнім розташуванням двигуна **EGT07-300** призначений для роботи на присадибних ділянках, в садах і парках, для підстригання країв газону, скошування невисокої молоді трави у важкодоступних місцях (під кущами, тощо), а також для окантовки (підрізання) бокових молодих тонких гілок і листя чагарників в обраних режимах у побутових умовах.

Знак  у маркуванні означає наявність у конструкції виробу подвійної ізоляції (клас II). Це означає, що всі зовнішні металеві частини електрично ізольовані від струмопровідних частин. Це досягнуто за рахунок розміщення додаткових ізоляційних бар'єрів між електричними і механічними частинами, роблячи необов'язковим заземлення інструменту.



УВАГА! Подвійна ізоляція не замінює звичайних запобіжних заходів, необхідних при роботі з цим інструментом. Ізоляційна система служить додатковим захистом від удару електричним струмом внаслідок можливого пошкодження електричної ізоляції всередині виробу.

Уважно вивчіть цю Інструкцію з експлуатації, в тому числі пункт 1 «Заходи безпеки». Тільки таким чином Ви зможете навчитися правильно поводитися з інструментом, і уникнете помилок та небезпечних ситуацій.



УВАГА! Порушення вказівок та інструкцій з техніки безпеки можуть стати причиною ураження електричним струмом, пожежі та важких травм.

1 ЗАХОДИ БЕЗПЕКИ

1.1 Загальні правила безпеки



ПОПЕРЕДЖЕННЯ!

Перед використанням обладнання повинні бути вжиті всі необхідні заходи безпеки для того, щоб зменшити ступінь пожежного ризику та знизити ймовірність пошкодження корпусу і деталей виробу.

Оскільки попередження і правила техніки безпеки, які наведені в даній інструкції, не виключають усіх можливих випадків, що виникають при роботі з виробом, необхідно проявляти обережність та уважність при виконанні робіт. Слід пам'ятати, що оператор даного виробу несе відповідальність не тільки за власну безпеку, але і за безпеку оточуючих.

1.1.1 Застосовуйте виріб суворо за призначенням.

1.1.2 Забороняється використання даного виробу дітьми та людьми, що не ознайомлені з

інструкцією з експлуатації.

1.1.3 При роботі з виробом дотримуйтесь безпечної дистанції від місця роботи до оточуючих людей (15 метрів).

1.1.4 Перед підключенням тримера до джерела електроживлення впевніться у тому, що напруга в електромережі відповідає значенням, зазначеним на маркувальній таблиці виробу.

1.1.5 Перед початком роботи уважно ознайомтеся з елементами управління виробу. Всі елементи управління завжди повинні бути в бездоганному стані: для цього необхідно виконувати регулярну технічну перевірку. У разі виявлення несправностей, припиніть використання виробу і негайно зверніться у спеціалізований сервісний центр для проведення ремонту.

1.1.6 При роботі з виробом надягайте спеціальний одяг, взуття та засоби індивідуального захисту (захисні окуляри, рукавички). Не надягайте просторий одяг та прикраси, так як їх може затягнути у рухомі частини виробу.

1.1.7 Якщо Ви не використовуєте виріб, маєте намір провести заміну насадок або його очищення, вимкніть виріб і від'єднайте кабель від електромережі. З'єднувальний штепсель і розетка повинні завжди залишатися сухими і чистими. Забороняється торкатися мокрими руками до даних частин виробу.

1.1.8 Дотримуйтесь обережності при роботі з виробом: слідкуйте за тим, щоб одяг і частини тіла не стикалися з рухомими частинами виробу.

1.1.9 Бережіть кабель електроживлення від пошкоджень гострими предметами та від порушень ізоляції, викликаних відкритим полум'ям або джерелами тепла. Забороняється переносити виріб за кабель електроживлення. У разі відключення тримера від джерела електроживлення тримайтеся за штепсель. Не тягніть за кабель. При пошкодженні кабелю негайно від'єднайте виріб від джерела електроживлення. Ремонт цієї деталі повинен здійснюватися у спеціалізованому сервісному центрі.

1.1.10 Слідкуйте за тим, щоб кабель електроживлення не стикався з рухомими частинами виробу. При потрапленні кабелю на лінію різу тримера негайно вимкніть виріб, відключіть його від джерела електроживлення і перевірте кабель на наявність пошкоджень.

1.1.11 Завжди тримайте виріб двома руками. Вислизання виробу з рук оператора під час роботи може завдати шкоди здоров'ю, створити загрозу для життя та привести до матеріального збитку. Рукоятки завжди повинні бути сухими й чистими.

1.1.12 Не надавайте виріб дії надмірної вологості, не занурюйте його в рідини. Забороняється застосування виробу в умовах атмосферних опадів.

1.1.13 Регулярно виконуйте перевірку технічного стану виробу і його приладдя. Оптимальна продуктивність може бути досягнута тільки за умови відмінного стану виробу та приналежностей. Завжди перевіряйте захисні кожухи, перемикач, кабель електроживлення, надійність з'єднань (всі болти мають бути затягнуті до кінця) і правильність роботи виробу (рівномірне обертання, незначна вібрація тощо). При виявленні несправностей зупиніть роботу і зверніться до авторизованого сервісного центру.

1.1.14 Займайте безпечне і стійке положення при роботі з виробом.

1.1.15 Щоб уникнути отримання травм, упевніться в тому, що в робочій зоні відсутні будь-які перешкоди.

1.1.16 Не кладіть виріб на землю до повної зупинки двигуна і припинення обертання рухомих деталей. Ніколи не намагайтеся рукою зупинити або уповільнити обертання ріжучої котушки або ножа.

1.1.17 Виріб не призначений для використання в умовах підвищеної пожежо- і вибухонебезпечності. Забороняється використання виробу в безпосередній близькості від вогненебезпечних та легкозаймистих матеріалів і речовин.

1.1.18 Забороняється вносити зміни в конструкцію виробу (демонтувати кожухи, болти тощо). Всі види ремонту повинні виконуватися тільки у спеціалізованому сервісному центрі! Для ремонту виробу необхідно використовувати тільки оригінальні запасні частини, рекомендовані виробником. Використання інших запасних частин може призвести до неправильної роботи виробу і завдати шкоди здоров'ю оператора, призвести до виникнення небезпечних для життя ситуацій або до матеріальних збитків.

1.1.19 Забороняється перевантажувати виріб. При перегріві виробу зупиніть роботу і дайте йому деякий час охолонути.

1.1.20 Уникайте випадкового запуску двигуна виробу. Перед підключенням тримера до джерела електроживлення переконайтеся, що перемикач знаходиться у положенні «Вимкнено».

1.1.21 Не починайте роботу з виробом, якщо Ви втомилися, перебуваєте під впливом алкоголю, лікарських засобів або інших речовин, що знижують швидкість реакції.

1.1.22 Утримуйте в чистоті вентиляційні отвори, ніколи не вставляйте туди пальці та сторонні предмети. Постійне надходження достатньої кількості повітря необхідно для нормальної роботи двигуна.

1.1.23 Перевіряйте деталі на наявність пошкоджень. Перш ніж продовжити експлуатацію виробу, слід ретельно перевірити захисний кожух та інші деталі, які мають пошкодження, з метою діагностики їх функціональності. Перевірте надійність кріплення рухомих елементів, справність деталей виробу, правильність складання та будь-які інші параметри, які можуть вплинути на їх роботу. Захисний кожух, несправні перемикачі або будь-які інші пошкоджені деталі необхідно відремонтувати або замінити в уповноваженому сервісному центрі. Не працюйте з інструментом з несправним перемикачем «Увімк/Вимк».



УВАГА! Щоб уникнути травм, використовуйте тільки ті аксесуари або пристрої, що зазначені в цій Інструкції з експлуатації або в каталозі TM WORCRAFT.

1.1.24 Ремонт виробу повинен здійснюватися винятково в уповноваженому сервісному центрі з використанням тільки оригінальних запасних частин TM WORCRAFT. В іншому випадку можливе нанесення серйозної шкоди здоров'ю користувача.

1.2 Особливі вимоги експлуатації виробу (Заходи безпеки)

При роботі з виробом слід суворо дотримуватись всіх наявних заходів безпеки. Необхідно бути максимально уважним під час роботи, тому що різучі елементи виробу можуть завдати серйозної травми при неправильному використанні виробу.

1.2.1 Щоб уникнути ненавмисного увімкнення виробу, завжди від'єднуйте його від джерела електроживлення відразу після закінчення роботи.

1.2.2 Забороняється використовувати виріб з пошкодженими кожухами або елементами управління. Завжди перевіряйте правильність і надійність встановлення захисного кожуха перед початком робіт. Захисний кожух служить не тільки для безпеки оператора, але і забезпечує оптимальну роботу виробу. Застосування виробу без захисного кожуха скасовує всі гарантійні зобов'язання.

1.2.3 Забороняється розташовувати кабель електроживлення поблизу різальних елементів. Кабель електроживлення завжди повинен знаходитись ззаду виробу.

1.2.4 Забороняється використання виробу для обрізки дерев і великого чагарнику. Це може пошкодити виріб.

1.2.5 При використанні виробу слідкуйте за тим, щоб різучий елемент не стикався з твердими предметами (камінням, бордюром, стовпами огорож тощо). Це може пошкодити жилку, катушку, ніж або захисні кожухи.

1.2.6 Використовуйте тільки рекомендовані виробником різучі жилки (жилка діаметром 1,4-2,0 мм). Забороняється застосування різучих жилок з іншими параметрами.

1.2.7 Забороняється використовувати металевий дріт, металізований корд замість нейлонової жилки.

1.2.8 Необхідно завжди прибирати всі перешкоди з робочої зони (каміння, шланги, мотузки, електричні дроти, садові прикраси тощо) перед початком роботи.

1.2.9 При ударах о сторонні предмети негайно вимкніть двигун і перевірте цілісність виробу. Усуньте пошкодження перед наступними спробами використання виробу. Не використовуйте виріб з пошкодженими або відсутніми частинами та елементами.

1.2.10 Одягайте закрите взуття і довгі брюки. Під час роботи виробу дрібні предмети можуть відлетіти і заподіяти травм.

1.2.11 Завжди відключайте кабель від джерела електроживлення в наступних випадках:

- якщо Ви не працюєте з виробом;
- якщо Ви переносите виріб на інший робочий майданчик;
- якщо Ви залишаєте виріб без нагляду;
- якщо виявлено пошкодження кабелю електроживлення або будь-якої іншої частини виробу (особливо захисних кожухів, рукоятки тощо);
- перед чищенням робочої зони різучої жилки;
- при будь-яких операціях з катушкою;

- перед тим, як перевернути тример для перевірки робочої зони ріжучої жилки, перед встановленням захисного кожуха тощо.

1.2.12 Забороняється використовувати виріб для подрібнення зрізаної трави.

1.2.13 Забороняється фіксувати перемикач у положенні «Ввімкнений» за допомогою додаткових пристроїв.

1.2.14 Не демонуйте і не змінюйте деталі цього виробу. Це може призвести до травми або/пошкодження виробу та порушення умов гарантії виробника.

1.2.15 При використанні подовжувачів завжди перевіряйте їх на відповідність технічним параметрам виробу (номінальна потужність). Переконайтеся в тому, що подовжувач знаходиться у справному стані та може використовуватись на вулиці. Забороняється користуватися uszkodженими подовжувачами - необхідно перевіряти їх стан перед кожним застосуванням. При використанні подовжувачів на котушці, перед підключенням до джерела електроживлення, необхідно впевнитись у тому, що кабель розмотаний повністю. Використовуйте фіксуючий хомут для приєднання вилки кабелю електроживлення до розетки подовжувача для запобігання випадкового роз'єднання.



УВАГА! Ріжуча котушка (або ніж) продовжує рух за інерцією після відключення виробу. Перед проведенням будь-яких робіт з обслуговування виробу та заміни деталей, завжди вимикайте двигун і переконайтеся, що ріжуча котушка (ніж) зупинилася.

1.2.16 Для зменшення ризику отримання травм внаслідок ураження предметами, що вилітають з-під ріжучого елемента, не дозволяйте стороннім особам, дітям, а також домашнім тваринам, перебувати на відстані менше 15 метрів від місця роботи. Стороннім особам варто використовувати захисні окуляри. При наближенні сторонніх осіб зупиніть двигун і припиніть роботу.

1.2.17 Перед початком роботи встановлюйте передню рукоятку в положення, що забезпечує максимальну зручність при роботі.

1.2.18 Забороняється:

- працювати босоніж та у відкритому взутті. Слід надягати міцне взуття на гумовій підшві. Рекомендується використовувати рукавички, довгі брюки з міцної тканини, а також засоби захисту очей та органів слуху;

- експлуатувати і зберігати виріб у приміщеннях з вибухонебезпечним, а також хімічно активним середовищем, що руйнує метали та ізоляцію;

- експлуатувати виріб в умовах впливу крапель і бризок, на відкритих майданчиках під час снігопаду та дощу;

- залишати без нагляду виріб, підключений до електромережі;

- передавати виріб особам, які не мають права користування ним;

- експлуатувати виріб, якщо під час роботи виникла хоча б одна з таких несправностей:

1) Пошкодження штепсельної вилки або шнура електроживлення;

2) Несправний вимикач або його нечітка робота;

3) Іскріння щіток на колекторі, що супроводжується появою кругового вогню на його поверхні;

4) Вітання мастила з редуктора;

5) Швидкість обертання падає до ненормальної величини;

6) Корпус двигуна перегрівається;

7) Поява диму або запаху, характерного для горілої ізоляції;

8) Поламка або поява тріщин в корпусних деталях або рукоятках;

9) Пошкодження котушки з ріжучою жилкою (пошкодження, затуплення ріжучого ножа).

2 ОПИС І ПРИНЦИП РОБОТИ

2.1 Призначення виробу

2.1.1 Тример садовий електричний з нижнім розташуванням двигуна **EGT07-300** призначений для роботи на присадибних ділянках, в садах і парках, для підстригання країв газону, скошування невисокої молододі трави у важкодоступних місцях (під кущами, тощо), а також для окантовки (підрізання) бокових молодих тонких гілок і листя чагарників в обраних режимах у побутових умовах. Використання виробу для будь-яких інших цілей є порушенням Інструкції з експлуатації.

2.1.2 Виріб повинен експлуатуватися в інтервалі робочих температур від плюс 5 °C до плюс

40 °С, з відносною вологістю повітря не більше 80% і відсутністю прямої дії атмосферних опадів та надмірної запиленості повітря.

Електроживлення виробу здійснюється від однофазної мережі змінного струму напругою 220 В, частотою 50 Гц; допустимі відхилення напруги електроживлення $\pm 10\%$.

Застосування у виробі колекторного електроприводу з подвійною ізоляцією забезпечує максимальну безпеку при роботі від мережі змінного струму напругою 220 В без застосування індивідуальних засобів захисту і заземлюючих пристроїв.

2.1.3 У зв'язку з постійною діяльністю з удосконалення приладу, виробник залишає за собою право вносити в його конструкцію незначні зміни, які не відображені в цій Інструкції з експлуатації та не впливають на ефективну і безпечну роботу інструменту.

2.2 Склад виробу

Зовнішній вигляд тримера садового електричного **EGT07-300** показаний на рисунку 1.

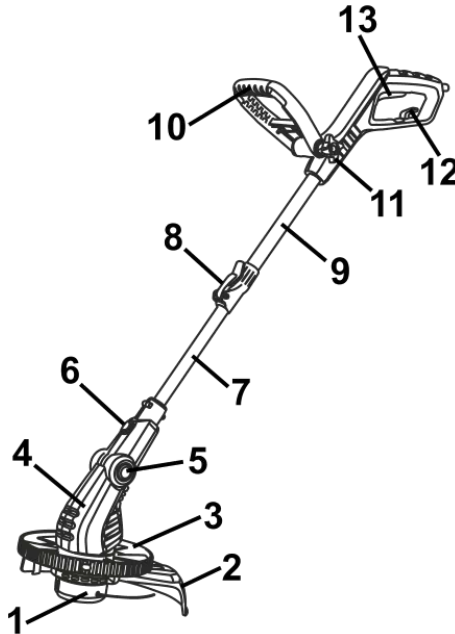


Рисунок 1

1. Ріжуча котушка з жилкою
2. Захисний кожух
3. Захисний (крайовий) ободок
4. Корпус двигуна
5. Кнопка фіксації вузла регулювання положення ріжучої котушки
6. Кнопка фіксації положень ріжучої котушки «скошування трави/окантовка чагарнику»
7. Нижня частина штанги
8. Кнопка швидкого регулювання довжини штанги
9. Верхня частина штанги
10. Допоміжна (передня) рукоятка
11. Гайка кронштейна передньої рукоятки
12. Фіксатор шнура подовжувача
13. Клавіша перемикача «Увімк/Вимк» (клавіша вимикача)

2.3 Пристрій і принцип роботи

2.3.1 Виріб складається з наступних основних частин: електродвигуна, ріжучого елемента (котушки з жилкою), встановленого на шпindelь двигуна, двох штанг з механізмами зміни нахилу корпусу двигуна і фіксації по довжині штанги, вимикача, мережевого кабелю, передньої рукоятки, яка фіксується у потрібному положенні.

2.3.2 Увімкнення електродвигуна виробу здійснюється натисканням на клавішу вимикача (13), а вимкнення відпусканням клавіші. Крутний момент від електродвигуна через шпindelь передається безпосередньо на ріжучий елемент (1).



УВАГА! Використовуйте виріб тільки з встановленим захисним кожухом.

2.3.3 Конструкція виробу дозволяє встановлювати передню рукоятку в оптимальне для роботи положення. Ослаблення і фіксація позиції здійснюється обертанням гайки (11).

2.3.4 Площина ріжучої котушки для операції «скошування трави» щодо штанги має можливість регулювання і фіксації в обраному положенні (передбачено 11 позицій). Зміна положення ріжучої головки (корпусу двигуна з ріжучою котушкою) здійснюється натисканням кнопки (5) та нахилом ріжучої головки у потрібну позицію. Фіксація положення здійснюється відпусканням кнопки (5).

2.3.5 Площина ріжучої котушки для операції «окантовка чагарнику» має можливість повороту на 90° (по осі штанги) і фіксації в обраному положенні. Зміна положення і фіксація ріжучої головки здійснюється натисканням кнопки (6), поворотом корпусу двигуна (4) на кут 90° (до чутного клацання) і відпусканням кнопки (6).

2.3.6 Довжина штанги може регулюватися і фіксуватися послабленням/натисканням клавіші (9).

2.3.7 Захисний обод (3) служить для захисту ріжучої котушки (1) і корпусу двигуна (4) від бокових ударів о бордюри, дерева і подібні перешкоди, а також зменшує знос жилки і спрощує роботу поблизу огорож, бордюрів, стовбурів дерев тощо.

2.3.8 Захисний кожух (2) служить для обмеження довжини жилки (зайва довжина обрізається встановленим на кожусі ножом), а також для захисту оператора від скошеної трави і випадкових предметів, що відбиваються.

2.3.9 У зв'язку з постійним вдосконаленням, виріб може мати незначні відмінності від опису і рисунків, які не погіршують його експлуатаційні властивості.

3 ПІДГОТОВКА ВИРОБУ ДО ВИКОРИСТАННЯ



УВАГА! Забороняється починати роботу з виробом, не виконавши вимог з техніки безпеки, зазначених у розділі 1 «Заходи безпеки» цієї Інструкції з експлуатації.

3.1 Встановлення захисного обладнання

3.1.1 Складіть половинки захисного ободка (3) на призначеному пазу корпусу двигуна і скрутіть їх двома гвинтами (ST3×12 мм) з комплекту поставки. Після встановлення захисний ободок має вільно обертатися в пазу корпусу двигуна (рисунок 2).



Рисунок 2



Рисунок 3



УВАГА! Гострий ніж! Щоб уникнути травм, не торкайтеся ножа-відсікача довжини жилки, який розташований на захисному кожусі.

3.1.2 Вставте захисний кожух (2) у поглиблення під пазом для захисного ободка і поєднайте отвори в захисному кожусі з отвором в корпусі двигуна. Після цього зафіксуйте захисний кожух гвинтом (ST4,2×15 мм) з комплекту поставки (рисунок 3).



УВАГА! Не використовуйте виріб, якщо захисний кожух неправильно встановлений. Захисний ободок повинен вільно обертатися без зіткнень із захисним кожухом, якщо обидві деталі встановлені правильно.

3.2 Встановлення допоміжної рукоятки:

- поверніть виріб кронштейном допоміжної рукоятки вгору (рисунок 4);
- встановіть рукоятку (10) на кронштейні, вставте у співпадаючі отвори болт і зафіксуйте положення гайкою (11) (рисунок 5).

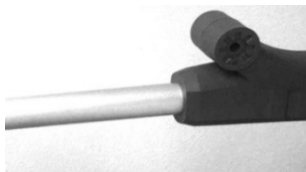


Рисунок 4



Рисунок 5



Рисунок 6

3.3 Регулювання довжини телескопічної штанги

Довжина телескопічної штанги може бути відрегульована відповідно до зросту оператора для комфортної роботи з виробом (рисунок 6):

- відпустіть (підніміть) клавішу швидкого блокування довжини штанги (8);
- встановіть необхідну довжину штанги відповідно до зросту оператора для комфортної роботи;
- притисніть клавішу (8) до кронштейну вузла регулювання довжини штанги.

3.4 Підготовка ріжучої котушки до роботи

Перед початком робіт необхідно відрегулювати довжину жилки:

- натисніть на торцевий майданчик ріжучої котушки і потягніть обидва кінці жилки, що стирчать з боків ріжучої котушки, на довжину 2-3 см за краї захисного кожуха (рисунок 7);
- обережно зніміть захисну плівку (або захисний ковпачок) з ножа-обмежувача довжини жилки, якщо це не було зроблено раніше;
- підключіть тример до електромережі та натисніть клавішу живлення (13);
- дочекайтеся набору максимальної швидкості обертання двигуна;
- зайва довжина жилки буде зрізана ножом-обмежувачем довжини жилки (почуєте характерне клацання).

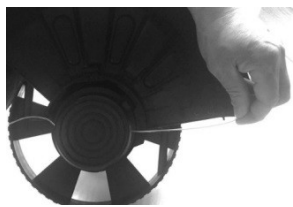


Рисунок 7



Рисунок 8



Рисунок 9

3.5 Регулювання положення ріжучої головки для режиму «скошування трави»

Конструкція виробу передбачає встановлення ріжучої головки в одне з 11-ти положень для режиму «скошування трави». Дане регулювання дозволяє комфортно працювати на ділянці з чагарниками, встановленими садовими меблями, під гілками дерев.

Для зміни положення ріжучої головки натисніть на кнопку (5), встановіть головку в необхідне положення і відпустіть кнопку (рисунок 8). Переконайтеся, що обране положення зафіксоване.

3.6 Встановлення положення ріжучої головки для режиму «окантовка чагарнику»

Виріб може бути використаний для окантовки (підрізання) бокових молодих тонких гілок і листя чагарників (рисунок 9, стр.9):

- Натисніть на кнопку фіксації положення ріжучої котушки «скошування трави/окантовка чагарнику» (6) і поверніть ріжучу головку (корпус двигуна) на 90° (по осі штанги).
- Відпустіть кнопку (6) і переконайтеся, що ріжуча головка зафіксована (чутне клацання фіксації).

3.7 Фіксатор шнура подовжувача



УВАГА! Перед початком використання виробу завжди перевіряйте надійність під'єднання вилки виробу до розетки подовжувача, щоб уникнути їх від'єднання при роботі.

- 1) Зробіть петлю на електрошнурі подовжувача і заштовхайте її в отвір основної рукоятки під вимикачем (13);
- 2) Заведіть петлю за гачок фіксатора шнура подовжувача (12) і натягніть шнур подовжувача;
- 3) Щільно вставте вилку виробу в розетку подовжувача;
- 4) Перевірте надійність фіксації, потягнувши за шнур подовжувача.

4 ВИКОРИСТАННЯ ВИРОБУ

4.1 Рекомендації по використанню:

- огляньте оброблювану ділянку і звільніть її від каміння, битого скла або дротів, які можуть відскочити від працюючого виробу або заплутатися в ріжучій жилці;
- завжди починайте скошування з ділянки, розташованої ближче до джерела електроживлення, і поступово переходьте на ділянки, розташовані на більш значній відстані від джерела електроживлення, уникаючи при цьому контакту з кабелем;
- під час скошування трави рухайте виріб по півколу з боку в бік під кутом приблизно 30° і повільно просувайтеся вперед. При роботі з ріжучою котушкою, легка стрижка в кілька етапів переважніша, так як зрізання довгої трави в один прийом може призвести до намотування стеблин на котушку та її блокування;
- різання трави здійснюється краєм жилки. Не слід із силою вводити ріжучу котушку виробу вглиб ділянки нескошеної трави;
- механізм подовження злегка витягає жилку при кожному легкому ударі котушки об землю. Постійне постукування ріжучої котушкою об землю під час стрижки трави необхідне для підтримки потрібної довжини жилки. Якщо жилка витягується занадто далеко, зайва частина відрізається за допомогою ножа-відсікача, встановленого в захисному кожусі;
- край ріжучої жилки зношується в міру використання: це призводить до звуження смуги скошування. Якщо не висувати жилку час від часу, вона зноситься до самого корпусу котушки. При зупинці виробу жилка послабне і може втягнутися всередину ріжучої котушки. В цьому випадку необхідно відключити виріб від джерела електроживлення, розібрати котушку, заново вивести кінці жилки через призначені для цього отвори і знову зібрати котушку;
- необхідно уникати зіткнення жилки зі сторонніми предметами, такими як огорожі або ділянки бетону, так як це призводить до передчасного зносу жилки;
- забороняється тягнути ріжучу котушку тримера по землі.

Під час роботи, а також після її закінчення перевіряйте і очищуйте ріжучу котушку від намотаної трави.

Експлуатація неочищеного виробу може призвести до його поломки, в цьому випадку ремонт не буде гарантійним.



УВАГА! Суворо заборонено застосовувати виріб для підмітання. Під підмітанням мається на увазі видалення чужорідних об'єктів з доріжок, тротуарів тощо. Виріб є потужним інструментом, який здатний відкидати дрібне каміння та інші невеликі об'єкти на відстань більше 10 метрів: це може стати причиною травми або матеріального uszkodження майна, наприклад, машин, будівель, вікон.

Після завершення скошування трави опустіть ріжучу котушку до газону, відпустіть вимикач і дочекайтеся повної зупинки двигуна. Після цього можна покласти виріб на землю і від'єднати від джерела електроживлення.

Після завершення роботи не забудьте від'єднати подовжувач від джерела електроживлення.

4.2 Робота з виробом

4.2.1 Вставте вилку кабелю виробу в гніздо подовжувача, дозволеного до застосування поза приміщеннями.

4.2.2 Займіть зручне і стійке положення. Утримуйте виріб, взявшись правою рукою за основну рукоятку, а лівою рукою - за передню рукоятку. Працюючи з виробом, міцно тримайте його обома руками.

4.2.3 Для ввімкнення виробу натисніть на клавішу вимикача (13), для вимкнення - відпустіть.

4.2.4 Зрізайте траву, рухаючи виріб справа наліво, при цьому ріжуча жилка повинна рухатися паралельно землі (в режимі «скошування трави»).



УВАГА! Забороняється використовувати виріб без встановленого захисного кожуха, при відсутньому або неправильно встановленому ножі-відсікачі довжини жилки на захисному кожусі.

4.2.5 Щоб уникнути перегріву двигуна виробу, рекомендується регулярно видаляти скошену траву із зони ріжучої котушки. Особливо часто трава намотується навколо приводного вала і заважає його нормальній роботі.

4.2.6 Для визначення оптимальної висоти скошування, рекомендується виконувати пробний скіс. Для створення рівного газону слід витримувати однакову висоту від землі до жилки ріжучої котушки.

4.2.7 При обробці ділянок, що прилягають до парканів, огорож, кам'яних стін і фундаментів будинків, виріб необхідно переміщувати повільно, намагаючись зрізати траву ближче до перешкоди, не торкаючись її при цьому. В іншому випадку може статися обрив жилки.

4.2.8 При обробці ділянок навколо дерев, виріб слід переміщувати повільно й обережно, щоб жилка не торкалася стовбурів дерев. Кожне дерево необхідно обходити по колу зліва направо. Траву зрізають кінчиком жилки, злегка нахиливши виріб уперед.

4.2.9 Особливої обережності необхідно дотримуватись при зрізанні трави під корінь. Під час цієї операції всі сторонні особи, а також тварини, повинні перебувати на відстані не менше 15 метрів.



УВАГА! Скошування під корінь неприпустимо виконувати у разі, якщо існує небезпека потрапляння подрібненої трави, часток ґрунту та інших зайвих предметів у оператора, сторонніх осіб або тварин.

4.2.10 Слідкуйте за тим, щоб вентиляційні отвори для охолодження виробу були завжди чистими і відкритими.

4.2.11 Після закінчення роботи:

- від'єднайте виріб від електромережі;
- очистіть виріб та аксесуари від пилу та бруду. У разі сильного забруднення протріть виріб вологою серветкою, яка виключає потрапляння вологи на інструмент у вигляді крапель. Після цього витріть виріб насухо. Забороняється використовувати для цих цілей агресивні до пластмаси, гуми та металів очисники (наприклад, ацетон, розчинники, кислоти тощо).

4.3 Заміна жилки на ріжучій котушці:

- перш ніж приступити до заміни, обов'язково витягніть штекер з розетки;
- використовуйте жилку діаметром 1,4-2,0 мм;
- вийміть шпулю з корпусу ріжучої котушки, натиснувши на кліпси з протилежних сторін бокових стінок корпусу котушки;
- відрізок жилки довжиною не більше 4 метрів складіть навпіл;
- утворену петлю вставте у паз розділового бортика;
- намотайте жилку на шпулю у напрямку, вказаному стрілкою на корпусі шпулі, слідкуючи за тим, щоб кожен відрізок жилки знаходився у своєму відділенні;
- залишки жилки завдовжки близько 15 см заведіть у випускні отвори нижньої частини котушки (основи котушки).



УВАГА! На новій шпулі кінці жилки можуть бути зафіксовані в пазах виступів бортів шпулі. Випустіть жилку з виступів, відмотайте приблизно 15 см жилки, після чого знову закріпіть жилку у виступах. Вільні кінці жилки виведіть в отвори у корпусі котушки. Шпулю вставте в корпус ріжучої котушки з таким розрахунком, щоб пази з жилкою опинилися навпроти отворів у корпусі ріжучої котушки. Щільно

втисніть шпулю в корпус. При цьому жилка повинна вийти з пазів.



УВАГА! При знятті шпулі притримуйте частини котушки: всередині встановлена пружина.

4.4 Подовження жилки

Щоб подовжити жилку, притисніть ріжучу котушку до землі при ввімкненому виробі, і жилка подовжиться автоматично, а а її зайва частина буде зрізана ножом-відсікачем. Для ефективної стрижки трави виріб повинен працювати на повній швидкості, рухи мають бути плавними, неглибокими. Не перевантажуйте виріб занадто швидкої стрижкою, або стрижкою густих заростей.

5 ТЕХНІЧНЕ ОБСЛУГОВУВАННЯ ВИРОБУ

5.1 Загальні вказівки

Щоб уникнути пошкоджень, для забезпечення довговічності і надійного виконання функцій виробу, необхідно регулярно виконувати описані далі роботи з технічного обслуговування. Гарантійні претензії приймаються лише при правильному і регулярному виконанні цих робіт. При недотриманні цих вимог підвищується небезпека травмування!

Користувач виробу може виконувати тільки ті роботи з догляду та технічного обслуговування, які описані в цій Інструкції з експлуатації (пункти розділу 5.2). Всі інші роботи повинні виконуватися тільки у спеціалізованих майстернях TM WORCRAFT.

5.2 Порядок технічного обслуговування виробу

5.2.1 Перевірка встановлених гвинтів.

Регулярно перевіряйте всі встановлені на виробі гвинти, слідкуйте за тим, щоб вони були як треба затягнуті. Ослаблений гвинт треба негайно затягнути! Невиконання цього правила загрожує серйозною небезпекою.

5.2.2 Технічне обслуговування двигуна.

Завжди слідкуйте за тим, щоб обмотка не була пошкоджена, не залита маслом або водою, а вентиляційні отвори були очищені від пилу та бруду.

5.2.3 Щоб уникнути накопичення пилу всередині виробу, рекомендується очищати вентиляційні отвори після кожного його використання.

Для цього:

- вийміть вилку електричного дроту з розетки;
- продміть вентиляційні прорізи сухим стислим повітрям;
- виконайте очищення вентиляційних прорізів м'якою неметалевою щіткою або сухою протиральною тканиною. Ні в якому разі не використовуйте для чищення металеві предмети, так як вони можуть пошкодити внутрішні деталі виробу.

5.2.4 Перед тривалою перервою в експлуатації та зберіганні, очищуйте виріб від пилу і стружки без застосування агресивних до пластмаси, гуми та металів очистників. При тривалому зберіганні металеві зовнішні вузли та деталі покрийте шаром консерваційного мастила. Зберігайте виріб у сухому приміщенні.



УВАГА! Не залишайте виріб на відкритому сонці. Забороняється зберігати виріб у пластиковому пакеті, щоб уникнути конденсації вологи на ньому. Після закінчення роботи завжди очищуйте виріб і перевіряйте його на наявність несправностей. Не залишайте виріб на землі на тривалий час - це може призвести до деформації захисного кожуха, що загрожує Вашій безпеці. Зберігайте виріб, підвісивши його за рукоятку.



УВАГА! Ніколи не бризкайте водою на виріб у процесі очищення. Триммер слід чистити тільки сухою (або трохи вологою) серветкою! Не використовуйте ідкі очистники, які можуть зашкодити металеві, пластмасові та гумові частини виробу! Для того, щоб інструмент працював довго й надійно - ремонтні, сервісні та регульовальні роботи повинні проводитися тільки фахівцями в сервісних центрах TM WORCRAFT.

5.3 Періодичне обслуговування

Періодичне обслуговування проводиться в сервісних центрах TM WORCRAFT (перелік і контактні дані сервісних центрів зазначено на офіційному сайті worcraft.com.ua) і включає в

себе:

- перевірку стану корпусних деталей;
- перевірку опору ізоляції;
- перевірку стану колектора якоря;
- перевірку стану деталей редуктора (шестерень, підшипників);
- перевірку стану щіток та їх заміну (за необхідністю).



УВАГА! Технічне обслуговування має проводитися регулярно протягом усього строку служби виробу. Без проведення технічного обслуговування покупець втрачає право гарантійного обслуговування.

За рекомендованих умов експлуатації виріб буде справно працювати весь гарантований строк служби. Дотримання правил користування дозволить Вам уникнути передчасного виходу з ладу окремих частин виробу і всього виробу в цілому.

Якщо виріб внаслідок інтенсивної експлуатації потребує періодичного обслуговування, яке пов'язане із заміною мастила, щіток, очищенням колектора, то ці роботи виконуються за рахунок споживача.

Технічне обслуговування в сервісних центрах не входить у гарантійні зобов'язання виробника і продавця. Сервісні центри надають платні послуги з проведення періодичного технічного обслуговування.

Після закінчення строку служби можливе використання виробу за призначенням, якщо його стан відповідає вимогам безпеки і виріб не втратив своїх функціональних властивостей. Висновок видається уповноваженими сервісними центрами ТМ WORCRAFT.

6 ПОТОЧНИЙ РЕМОНТ СКЛАДОВИХ ЧАСТИН ВИРОБУ

Ремонт виробу повинен виконуватися професіоналами в гарантійних майстернях (перелік та контактні дані сервісних центрів зазначені на офіційному сайті worcraft.com.ua).

7 СТРОК СЛУЖБИ, ЗБЕРІГАННЯ, ТРАНСПОРТУВАННЯ

7.1 Строк служби виробу становить 3 роки. Зазначений строк служби дійсний при дотриманні споживачем вимог цієї Інструкції з експлуатації. Дата виробництва вказана на табличці виробу.

7.2 Виріб, очищений від пилу та бруду, повинен зберігатися в упаковці підприємства-виробника в сухих провітрюваних приміщеннях при температурі навколишнього середовища від мінус 5 °С до плюс 40 °С, з відносною вологістю повітря не більше 80% і відсутністю прямого впливу атмосферних опадів. Упаковка повинна зберігатися до закінчення гарантійного строку експлуатації виробу.

7.3 Транспортування виробу проводиться в закритих засобах пересування відповідно до правил перевезення вантажів, що діють на транспорті даного виду.

8 ГАРАНТІЯ ВИРОБНИКА (ПОСТАЧАЛЬНИКА)

8.1 Гарантійний строк (гарантійний термін) експлуатації виробу дивіться у Гарантійному талоні. Претензії від споживачів на території України приймає «ТОВ «ДТІ Група», 49107, м. Дніпро, Запорізьке шосе, 26, офіс 29.

8.2 При покупці виробу:

- повинен бути правильно оформлений гарантійний талон (стояти печатка або штамп з реквізитами організації, яка реалізувала виріб, дата продажу, підпис продавця, найменування моделі виробу, серійний номер виробу);
- переконатися в тому, що серійний номер виробу відповідає номеру, вказаному в гарантійному талоні;
- перевірити наявність пломб на виробі (якщо вони передбачені виробником);
- перевірити комплектність і працездатність виробу, а також зробити огляд на предмет зовнішніх пошкоджень, тріщин, сколів. Кожен виріб комплектується фірмовим гарантійним талоном ТМ WORCRAFT.

При відсутності в гарантійному талоні дати продажу або підпису (печатки) продавця, гарантійний строк розраховується з дати виготовлення виробу.

8.3 У випадку виходу з ладу виробу протягом гарантійного строку експлуатації з вини заводу-виробника власник має право на безкоштовний ремонт.

Для гарантійного ремонту власнику необхідно звернутися сервісний центр з виробом та повністю і правильно заповненим гарантійним талоном (заповнюється при покупці виробу). Задоволення претензій споживачів на території України здійснюється відповідно до Закону України «Про захист прав споживачів».

При гарантійному ремонті строк гарантії інструмента подовжується на час його ремонту.

Гарантійне і післягарантійне обслуговування електроінструменту ТМ WORCRAFT на території України проводиться в сервісних центрах, перелік та контактні дані яких вказані на офіційному сайті worcraft.com.ua.



УВАГА! Перелік сервісних центрів може бути змінений. Актуальну інформацію про контактні дані сервісних центрів на території України Ви можете дізнатись на сайті worcraft.com.ua

8.4 Гарантія не поширюється:

- на частини та деталі, що швидко зношуються (вугільні щітки, гумові ущільнення, сальники, мастило тощо), а також на змінні приналежності (передні рукоятки, захисний кожух, ключі, ріжучі елементи);
- у разі природного зносу виробу (повне вироблення ресурсу, сильне внутрішнє і зовнішнє забруднення);
- у випадку з видаленим, стертим або зміненим серійним номером виробу;
- у разі появи несправностей, викликаних дією форс-мажорної ситуації (нешасний випадок, пожежа, повінь, удар блискавки тощо)
- у разі, якщо виріб розбирався або ремонтувався протягом гарантійного строку самостійно, або із залученням третіх осіб, не уповноважених виробником (постачальником) на проведення гарантійного ремонту.



УВАГА! Забороняється вносити в конструкцію виробу зміни і проводити доопрацювання, не передбачені заводом-виробником.

9 ТЕХНІЧНИЙ ПАСПОРТ

Основні технічні характеристики тримера садового електричного **EGT07-300** наведені в таблиці 1.

Таблиця 1

Найменування параметра	Значення
Максимальна потужність, Вт	650
Максимальний струм, А	3,0
Номінальна напруга, В~	220 ±10%
Номінальна частота струму, Гц	50
Електродвигун	Однофазний колекторний з подвійною ізоляцією
Клас виробу	II
Максимальна кількість обертів шпинделя, об/хв	9300
Ширина скошування, мм	300
Вага нетто/брутто, кг	2,5/3,1

Гарантійний строк (гарантійний термін) експлуатації виробу дивіться у Гарантійному талоні. Дата виготовлення вказана на табличці виробу.

Постачальник: ТОВ «ДТІ Груп», 49107, м. Дніпро, Запорізьке шосе, 26, офіс 29.. Виробник та його адреса вказані в сертифікаті відповідності та (або) деклараціях відповідності технічним регламентам виробу. Строк служби виробу становить 3 роки з моменту покупки.

Термін придатності 10 років. Гарантійний термін зберігання 10 років. Умови зберігання: зберігати в сухому місці, захищеному від впливу вологи і прямих сонячних променів, при температурі від мінус 5 °С до плюс 40 °С, з відносною вологістю повітря не більше 80% і відсутністю прямої дії атмосферних опадів.

Правила та умови ефективного і безпечного використання виробу вказані в Інструкції з експлуатації. Виріб не містить шкідливих для здоров'я речовин. Претензії споживачів на території України приймає ТОВ «ДТІ Груп».

Ремонт і технічне обслуговування необхідно здійснювати в авторизованих сервісних центрах ТОВ «ДТІ Груп». Вироби ТМ WORCRAFT відповідають вимогам стандартів і технічних умов, вказаним у сертифікатах відповідності та (або) деклараціях відповідності технічним регламентам.

Виріб, який відслужив свій строк, приладдя та упаковку слід здавати на екологічно чисту утилізацію (рециркуляцію) відходів.

10 КОМПЛЕКТНІСТЬ

Комплектність виробу наведена в таблиці 2.

Таблиця 2

Найменування	Кількість, од.
Тример садовий електричний EGT07-300 з ріжучою котушкою	1
Інструкція з експлуатації	1
Гарантійний талон	1
Передня рукоятка	1
Захисний кожух	1
Захисний (крайовий) ободок (комплект з двох частин)	1
Набір фіксуючих елементів	1
Пакувальна коробка	1

Виробник залишає за собою право на внесення змін у технічні характеристики і комплектацію виробу без попереднього повідомлення.

11 УТИЛІЗАЦІЯ

Не викидайте виріб, приладдя та упаковку разом з побутовим сміттям. Виріб, який відслужив свій строк, слід здавати на екологічно чисту утилізацію (рециркуляцію) відходів на підприємства, що відповідають умовам екологічної безпеки.



УВАГА! Ремонт, модифікація і перевірка електроінструментів ТМ WORCRAFT повинні проводитися тільки в авторизованих сервісних центрах ТМ WORCRAFT. При використанні або техобслуговуванні інструменту завжди слідкуйте за виконанням усіх правил та норм безпеки.



Повний перелік моделей та аксесуарів до інструменту
ви можете подивитися на фірмовому сайті
worcraft.com.ua