

● **Sturm!**[®]
POWER • GAS • HAND • TOOLS

**ІНСТРУКЦІЯ
З ЕКСПЛУАТАЦІЇ
ТА ТЕХНІЧНОГО
ОБСЛУГОВУВАННЯ**



**ГАЗОНОКОСАРКА
АКУМУЛЯТОРНА CL4437CL**

www.sturmttools.com.ua

ЗМІСТ

1. Опис інструменту	03
2. Технічні характеристики	04
3. Комплектація	05
4. Правила техніки безпеки	05
5. Підготовка до роботи	08
6. Робота з газонокосаркою	09
7. Технічне обслуговування	11
8. Транспортування та зберігання	13
9. Гарантійне зобов'язання	13



Відсутність гарантійного талона і серійного номера на інструменті виключає можливість його гарантійного ремонту!

Шановний покупець!

Дякуємо Вам за покупку інструменту торговельної марки **•Sturm!**. Наші продукти відрізняються прогресивним дизайном та сучасними конструкторськими рішеннями. Ми приділяємо значну увагу якості виконання наших виробів. Сподіваємося, що наша продукція стане надійним помічником для Вас на довгі роки.

1. ОПИС ІНСТРУМЕНТУ

Електрична газонокосарка **•Sturm!** незамінний інструмент в домашньому господарстві, за допомогою якого можна швидко та якісно викосити газони та паркові зони, акуратно обкосити предмети ландшафтного дизайну. Конструкція має стильний, сучасний дизайн, комфортну ручку.

Зрізана трава може збиратися в об'ємний травозбірник, або після обробки системою мульчування використовуватися в якості добрива. Ергономічний та ударостійкий корпус захищає від механічних пошкоджень в процесі роботи. Великі колеса та легка конструкція значно зменшують тиск на поверхню ділянки.

Малощумний, екологічно чистий у роботі двигун забезпечує високу продуктивність, завдяки використанню мідної обмотки двигуна з подвійним шаром термостійкого лаку.

В електрогазонокосарках **•Sturm!** ми удосконалили конструкцію та використовуємо тільки перевірени рішення.

Наші переваги:

- **Ударостійкий пластик** – використовується лише високоякісний пластик первинної переробки
- **Switch Lock** – захист від випадкового включення
- **BRUSHLESS TECHNOLOGY** – безщітковий двигун має більшу потужність та витривалість, у порівнянні зі звичайними
- **Захист від перегріву** – газонокосарка оснащена термодатчиком, що запобігає перегріванню двигуна
- **SOFT-Start** – при запуску косарки, обороти двигуна збільшуються поволі, що значно збільшує ресурс двигуна
- **Belt Drive** - ремінний привід захищає двигун від ударів ножа об перешкоду
- **Універсальна батарея та зарядний пристрій***– придбавши батарею та зарядний пристрій від ТМ **•Sturm!** Ви можете використовувати їх в інших моделях нашої акумуляторної лінійки садово-паркової техніки.*



Інструменти побутової серії не призначені для роботи з перевантаженнями. Після безперервної роботи протягом 30хв, необхідно вимкнути двигун та дати охолонути інструменту до 5-10хв.

*- батарея та зарядний пристрій не входять в комплект інструменту.

*- батарея CL203B 36В, 3Ah та зарядний пристрій CL2030C 36В 3Ah підходять до акумуляторної лінійки **•Sturm!** CL4437CL, CC9930CL, GBE2230CL, GT3530CL.

Зовнішній вигляд і конструкція

1

1. Рукіятка оператора зі спеціальним антиковзким покриттям
2. Фіксатори рукіятки верхні
3. Рукіятка оператора
4. Кришка травозбірника
5. Фіксатори рукіятки нижні
6. Рукіятка для транспортування
7. Рукіятка регулювання висоти скошування
8. Захисний кожух
9. Місце для встановлення батареї
10. Захисний ключ
11. Колеса
12. Корпус газонокосарки
13. Травозбірник
14. Фіксатори силового кабелю
15. Силовий кабель
16. Кнопка блокування від випадкового вмикання
17. Пусковий важіль
18. Насадка для мульчування
19. Фіксатор насадки для мульчування



2. ТЕХНІЧНІ ХАРАКТЕРИСТИКИ

Модель	•Sturmi! CL4437CL
Тип акумулятора	Li-ion
Напруга акумулятора	36В
Частота обертання ножа	3000 об/хв
Ширина різі	370 мм
Висота різі	25-75 мм
Об'єм травозбірника	35 л
Електроний захист батареї	+
Вага	19,86 Kg

3. КОМПЛЕКТАЦІЯ

- | | | |
|---------------------------|------------------------------|--------------------|
| 1. Газонокосарка | 4. Фіксатори силового кабеля | 7.Транспортувальна |
| 2. Травозбірник | 5. Гайковий ключ | упаковка |
| 3. Рукоятка з фіксаторами | 6. Інструкція з експлуатації | |

ПРИМІТКА!

ТМ •Sturm! постійно працює над удосконаленням своєї продукції, в зв'язку з цим, залишає за собою право на внесення змін, що не порушують основних принципів управління. Таких, як зовнішній вигляд, конструкція і оснащення виробу, так і в зміст цього посібника, без попереднього повідомлення споживачів. Всі можливі зміни будуть спрямовані тільки на поліпшення і модернізацію виробу.

ПРИМІТКА!

Рекомендуємо використовувати лише оригінальні запасні частини, деталі та аксесуари ТМ •Sturm!. Виробник не несе відповідальності за поломки, несправності, чи нещасні випадки, викликані використанням будь-якого не оригінального спорядження, аксесуарів, частин, деталей.

4. ПРАВИЛА ТЕХНІКИ БЕЗПЕКИ



Електроінструменти являють собою обладнання підвищеної небезпеки. При користуванні електроінструментом, щоб не наражатися ризику ураження електричним струмом, травм, або пожежі слід суворо дотримуватись наступних правил техніки безпеки. Прочитайте та запам'ятайте ці вказівки перед початком роботи. Зберігайте вказівки з техніки безпеки в надійному місці.

1. До роботи з газонокосаркою не допускаються особи, які не досягли 18 років, не ознайомлені з інструкцією. А також особи, які знаходяться в стані наркотичного, або алкогольного сп'яніння. Під час роботи в радіусі 15 м не повинні знаходитися сторонні особи.
2. Не дозволяйте дітям, тваринам, або стороннім особам знаходитися біля Вашої газонокосарки під час роботи – завжди тримайте їх не ближче ніж 15 м від зони роботи.
3. Оберегайте косарку, батарею та зарядний пристрій від надлишкового впливу тепла, вологи, а також від ударів, падінь та інших механічних впливів. Перевіряйте стан косарки та батарей кожен раз перед початком роботи і не користуйтеся приладом, якщо виявите, що він пошкоджений
4. Не працюйте босоніж/ у відкритому взутті. Для захисту ніг надягайте міцні черевки. Користуйтеся захисним спорядженням, окулярами. Прийміть міри для захисту органів слуху, якщо рівень шуму викликає

дискомфорт, використовуйте пілезакисну маску. Одягайте довгі брюки, щоб захистити свої ноги. Для захисту рук використовуйте рукавички.

5. Завжди перевіряйте газонокосарку на предмет відсутності пошкоджень. Перед використанням: приладу впевніться, що ножі, фіксуючі гайки та вся ріжуча гарнітура знаходяться у працездатному стані та не мають пошкоджень. Пошкоджені ножі, зношені гайки негайно слід замінити. Обов'язково перевіряйте надійність кріплення фіксуючої гайки.

6. Заборонено косити траву, при наявності сторонніх предметів (гілля, каменів, дроту, шматочків скла). Попадання таких предметів в газонокосарку може призвести до її пошкодження і/або травми користувача. Заборонено працювати газонокосаркою з пошкодженими захисними елементами корпусу, такими як: захисна кришка травосбірника, травосбірник та інш. Працюйте тільки вдень, або при достатньому штучному освітленні.

7. Не використовуйте газонокосарку під час дощу, або для зрізання мокрої трави (після дощу, або роси), оберігайте її від вологи.

8. Запускайте прилад точно у відповідності з вказівками, а ноги тримайте подалі від корпусу (ножів). Не нахиляйте прилад при старті. Обидві руки повинні завжди бути в робочому положенні на рукоятці управління косаркою перед поверненням її на землю, а ноги повинні стояти подалі від корпусу (ножей).

9. Завжди піклуйтеся про свою стійкість, особливо на схилах. При роботі с виробом не косіть на занадто крутих схилах. Завжди косіть впоперек поверхні схилів, але не вгору та вниз.

10. Ніколи не підіймайте та не переносьте косарку, якщо її двигун працює. Перед тим, як транспортувати виріб із місця роботи і назад, упевніться в тому, що ножі припинили рух. Не торкайтеся до ножів, що рухаються.

11. Вимкніть газонокосарку та вийміть захисний ключ безпеки, якщо Ви залишили косарку без нагляду; перед перевіркою, чистою регулюванням, або іншими профілактичними, чи обслуговуючими діями з косаркою.

12. Не використовуйте прилад з акумуляторним живленням у вибухонебезпечному середовищі, наприклад, при наявності біля зони роботи легкозаймистих рідин, або газів. В приладі можуть утворитися іскри, які можуть призвести до займання рідин, або газів.

13. Газонокосарка продовжує працювати ще деякий час після її вимкнення. Дочекайтеся повної зупинки ножів.

14. Перед використанням перевірте газонокосарку на відсутність несправностей, чи пошкоджень частин, або деталей. Впевніться в надійному кріпленні, або відсутності заклинювання ножів, які рухаються. Перевірте справність захисних щитків, кожухів, кришок, електричних вимикачів та інших вузлів, деталей, які впливають на роботу газонокосарки. Не використовуйте косарку при зламаному вимикачі. Не працюйте косаркою, якщо які-небудь її частини виявляються пошкодженими. Перед роботою з косаркою видаліть всі несправні частини, або замініть їх на нові.

15. Закріпіть всі гайки, гвинти, шайби, таким чином, щоб бути впевненим в надійній роботі Вашої косарки. Перевіряйте травозбірник на предмет зносу, чи пошкоджень, при необхідності замініть його. Заборонено використовувати газонокосарку без травозбірника, або насадки для мульчування. Використовуйте лише запасні частини, деталі, або аксесуари ТМ **•Sturm!**

16. Даний прилад не потребує використання подовжувачів, силових кабелів, чи розеток. Дана газонокосарка призначена лише для роботи із живленням від акумуляторної батареї. Не намагайтеся використовувати будь-які інші джерела живлення.

17. Не залишайте акумуляторну батарею в газонокосарці стояти під прямими сонячними променями.

18. негайно припиніть роботу, якщо Ви відчули сильну вібрацію від косарки.

19. обов'язково очищайте косарку від бруду, чи рештків скошеної трави одразу після роботи.

20. Завжди вимикайте косарку при проведенні будь-яких робіт із регулювання чищення, обслуговування, чи транспортування приладу.

21. Перед початком роботи відрегулюйте рукоятку у зручне для Вас положення.

22. Ремонт, чи обслуговування виробу повинно проводитися лише у фірмових сервісних центрах **•Sturm!**



Слідкуйте за справністю виробу. У разі відмови в роботі, появи сильного стукоту, шуму, іскор чи полум'я, необхідно негайно знеструмити виріб і звернутися до сервісного центру. Дане керівництво не в змозі врахувати всі випадки, які можуть виникнути в реальних умовах експлуатації газонокосарки. Тому, під час роботи виробом керуйтеся здоровим глуздом, дотримуйтесь граничної уваги і акуратності.

Акумуляторна батарея / зарядний пристрій.

1. Щоб уникнути поломки акумуляторної батареї ми рекомендуємо Вам використовувати тільки зарядні пристрої торгівельної марки **•Sturm!**

2. Забороняється використовувати зарядні пристрої, що мають поломки.

3. Забороняється проводити зарядку в сирих, або вологих приміщеннях. Не залишайте зарядний пристрій під дощем, або снігом.

4. Ви можете ознайомитися з температурними обмеженнями по застосуванню акумуляторної батареї на наявній на ній кольоровій наклейці.

5. Не торкайтеся незахищеними частинами тіла витеклої з акумуляторної батареї рідини. У випадку влучення швидко промийте водою з милом, потім лимонним соком, або оцтом. У випадку попадання в очі, їх необхідно промивати водою протягом не менш 10 хвилин, а потім звернутися до офтальмолога.

6. У процесі зарядки, акумуляторна батарея та зарядний пристрій нагріваються.

7. Не заряджайте акумуляторну батарею, якщо температура навколишнього середовища, чи самої батареї нижче 0° С, або близько+45°С .



Зберігайте акумуляторну батарею подалі від металевих предметів. Не розташовуйте акумуляторну батарею поблизу гарячих предметів. Не кидайте її у вогонь, або воду! Не розбирайте акумуляторну батарею!

5. ПІДГОТОВКА ДО РОБОТИ

Розпакуйте виріб та всі комплектуючі. Обов'язково перевірте виріб на предмет відсутності пошкоджень. Також уважно перевірте батарею та зарядний пристрій. У разі виявлення пошкодження косарки, батареї, чи зарядного пристрою ні в якому разі не починайте роботу до усунення всіх несправностей.

ПРИМІТКА!

Встановлення та відокремлення травозбірника, а також будь-які інші дії із встановленням та розбіркою частин на газонокосарці здійснюйте тільки тоді, коли газонокосарка знеструмлена.

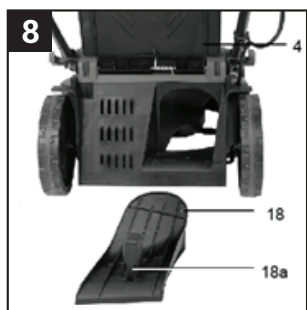
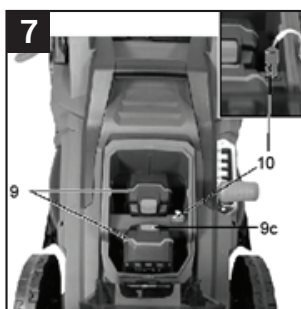
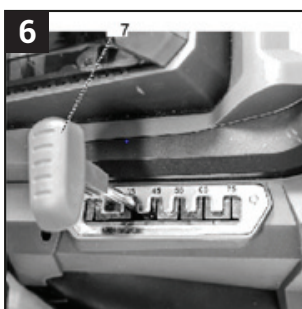
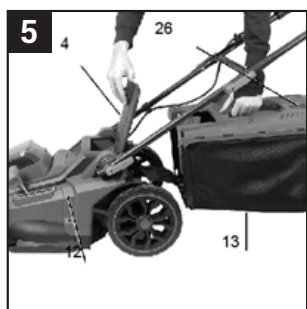
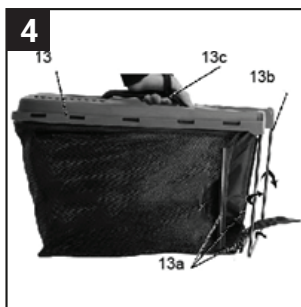
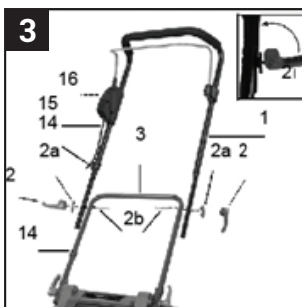
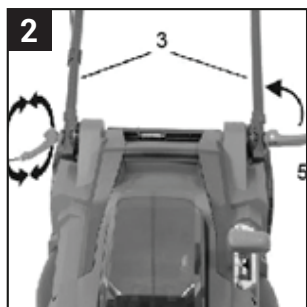
Складання газонокосарки

- Підніміть нижню частину рукоятки (Рис.2.3) та зафіксуйте її за допомогою нижніх фіксаторів рукоятки (Рис.2.5). Закручувати фіксатори необхідно за годинниковою стрілкою.
- Монтаж верхньої частини рукоятки: закріпіть верхню частину рукоятки (Рис. 3.1) за допомогою гвинтів (Рис. 3 2b), шайб (Рис.3. 2a) та фіксаторів рукоятки (Рис.2.2) по обидві сторони рукоятки.
- При цьому кнопка блокування від випадкового включення повинна розташовуватися праворуч у напрямку скошування косарки (Рис. 3.16) Фіксатори повинні закручуватися за годинниковою стрілкою.
- Монтаж травозбірника: візьміться за рукоятку травозбірника (Рис.4. 13с) та підніміть травозбірник над поверхнею, так, щоб текстильна м'яка частина травозбірника випросталась.
- Зафіксуйте пластикові вкладки (Рис.4.13а) зі стрижнями (Рис. 4. 13b)
- Встановлення травозбірника: щоб встановити травозбірник (Рис. 5.13), необхідно підняти кришку травозбірника (Рис.5.4), встановити травозбірник у паз та опустити кришку травозбірника.
- Процедура видалення травозбірника виконуйте у зворотньому порядку.
- Встановлення насадки мульчування: підніміть кришки травозбірника (Рис. 6.4) та встановіть насадку для мульчування (Рис.8.18) у корпус косарки таким чином, щоб фіксатор насадки став у паз на корпусі газонокосарки (Рис.8.18а)
- Встановлення висоти скошування: дана акумуляторна газонокосарка має 6 положень для регулювання висоти зрізу: 25/35/45/55/65/75 мм відповідно. Для того, щоб змінити висоту скошування необхідно натиснути на ручку регулювання (Рис.6.7) і перемістити її вздовж пазу в 6 позиціях для зміни висоти скошування.

ПРИМІТКА!

Висоту скошування вибирають таким чином, щоб ніж не торкався поверхні ґрунту, при цьому висота трави після скошування відповідала необхідній. Якщо поверхня газону рівна, встановлюється мінімальна висота скошування. І навпаки, якщо територія має нерівний рельєф, то встановлюється максимальна висота скошування.

- Встановлення акумулятора: підніміть захисний кожух, встановіть акумулятор та просуньте його вздовж по направляючій рейці до характерного клацання. (Рис. 8.9) та закрийте захисну кришку акумулятора



6. РОБОТА З ГАЗОНОКОСАРКОЮ



Наполегливо рекомендуємо ознайомитися з інструкцією, перш ніж приступати до роботи з газонокосаркою.

1. Виконайте комплекс підготовчих заходів, викладених у главі «Підготовка до роботи» даного керівництва.

2. Зарядіть акумулятор перед роботою:

- Підключіть зарядний пристрій до розетки живлення. Індикатор засвітиться ся зеленим.

- Вставте батарею в зарядний пристрій. Індикатор засвітиться червоним.

- Індикатор засвітиться зеленим після повного заряду



Щоб зберегти працездатність Li-ion акумуляторної батареї не допускайте заряджання при температурі нижче 0° C або вище 45° C.

3. Прийміть стійке положення.

4. Міцно візьміться двома руками за рукоятку, щоб забезпечити належний контроль над інструментом.

5. Увімкніть газонокосарку і почніть роботу виробом.

При цьому швидкість руху газонокосарки визначає станом поверхні, що підлягає скошуванню.

Вмикання і вимикання газонокосарки

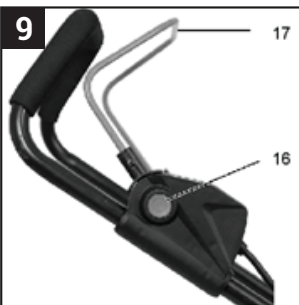
Поставте апарат на рівну поверхню. Підніміть захисну кришку та встановіть заряджену батарею у корпус апарату до характерного клацання (Рис.7)

3. Вставте ключ запалювання (7.10) у відповідний отвір біля акумуляторної батареї (7.9). Ключ запалювання можна вставити лише в одному положенні. Зверніть увагу на направляючу канавку на отворі поруч із акумулятором та на ключі запалювання (7) (див. Рис. 8)

4. Перш ніж увімкнути пристрій, переконайтесь, що він не торкається жодних сторонніх предметів

5. Щоб увімкнути прилад, натисніть кнопку захисту від випадкового вклучення (Рис.9.16) і утримуйте її, натискаючи важіль (Рис. 9.17). Відпустіть кнопку захисту від випадкового вклучення

6. Щоб вимкнути прилад, відпустіть пусковий важіль (Рис. 9 17).



Режими скошування:

1. У травозбірник: під час скошування трава надходить у спеціальний контейнер для збирання скошеної трави – в травозбірник.

2. Мульчування: у процесі скошування зрізана трава подрібнюється та рівномірно розподіляється по території газону, забезпечуючи тим самим природне добриво для ґрунту. Щоб перевести газонокосарку в режим «мульчування», необхідно від'єднати травозбірник від деки газонокосарки. Кришка травозбірника при цьому повинна щільно закрити відсік викиду скошеної трави.



Під час роботи газонокосаркою виникає небезпека віддачі в результаті застосування зіпсованого ножа, або у разі випадкового потраплення ножа на сторонні тверді предмети. Результатом цього можуть стати відсутність контролю над виробом та неконтрольоване переміщення користувача, що може призвести до травм.

7. ТЕХНІЧНЕ ОБСЛУГОВУВАННЯ

Комплекс робіт з технічного обслуговування газонокосарки включає:

- огляд корпусу виробу, частин та деталей, кабелю, вилки, елементів управління на відсутність механічних і термічних ушкоджень;
- перевірку справності важеля «Вмикання/Вимикання», кнопки блокування від випадкового вмикання, стан затягування гвинтів, болтів і гайок;
- очищення частин і деталей виробу від бруду та пилу;
- перевірку стану ножа.



Працювати газонокосаркою, якщо ніж затуплений або розбалансований, заборонено.

Очищення від пилу та бруду

Очищення газонокосарки необхідно здійснювати після кожного використання виробу.

Запобігайте скупченню бруду на вузлах і деталях виробу. Слід пам'ятати, що засохлий матеріал важче видаляти, ніж свіжий і вологий. Видалення засохлого матеріалу може супроводжуватися глибокими подряпинами на частинах та деталях виробу.

Очищуйте корпус газонокосарки м'якою тканиною. Якщо на корпусі присутні складні плями, необхідно видалити їх за допомогою м'якої тканини, яка попередньо була змочена в мильному розчині або спеціальному миючому засобі.

У процесі очищення виробу не рекомендується використовувати абразивні

матеріали, різні розчинники, аміачну воду, бензин, спирт, які можуть пошкодити корпус виробу.

Видаляти пил і бруд з металевих частин виробу, а також у важкодоступних місцях необхідно щіточкою.

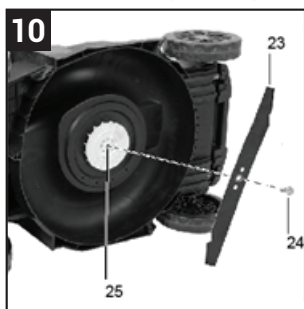
Перевірка стану і заміна ножа.

Перш ніж приступити до роботи газонокосаркою, перевірте стан ножа.

1. Знеструмте виріб.
2. Покладіть газонокосарку на бік
3. Перевірте стан ножа. Якщо ніж затуплений або пошкоджений, заточіть або замініть ніж. Після установки нового ножа надійно затягніть гвинт кріплення ножа.

Заміна ножа

- Перед тим як поміняти ніж на газонокосарці, вимкніть вилку з мережі живлення.
- Акуратно покладіть газонокосарку боком на рівну поверхню.
- Щоб не поранитися, при заміні ножа вдягніть рукавички із щільної тканини. Акуратно візьміться за ніж, уникаючи контакту з заточеною поверхнею. Відкрутіть болти зніміть лезо. (Рис.10)
- Встановіть новий ніж так, щоб його отвори збігалися з місцем кріплення. Зафіксуйте ніж болтом. Надійно затягніть болт кріплення ножа.
- Перевірте надійність та якість установки ножа. Прокрутіть ніж вручну. Перевірте на предмет виявлення ненадійної установки та люфтів.
- Установіть газонокосарку у робоче положення та зробіть контрольне ввімкнення. (Рис.10)



Якщо після заміни ножа при роботі з'явився незвичний шум, стук, то роботу з виробом необхідно негайно припинити, і виявити причину незадовільної роботи. При необхідності зверніться в сервісний центр.



Не намагайтеся самі заточити ніж, якщо не володієте навичками в даному питанні – зверніться до відповідного спеціаліста.



У разі виникнення труднощів під час проведення технічного обслуговування виробу, слід звернутися за допомогою в сервісний центр.

8. ТРАНСПОРТУВАННЯ ТА ЗБЕРІГАННЯ

Транспортування

Транспортування газонокосарки допускається всіма видами транспорту, які забезпечують її збереження, відповідно до загальних правил перевезень. Подбайте про те, щоб не пошкодити газонокосарку під час транспортування. Не розміщуйте на виробі важкі предмети. Під час вантажно-розвантажувальних робіт та транспортування газонокосарка не повинна підлягати ударам і впливу атмосферних опадів.

Розміщення і кріплення газонокосарки в транспортних засобах повинні забезпечувати стійке положення виробу та відсутність можливості його переміщення під час транспортування (Рис.11)

Допустимі умови транспортування: температура навколишнього повітря від -15°C до $+55^{\circ}\text{C}$, відносна вологість повітря не повинна перевищувати 90%.



Зберігання

Якщо газонокосарка не використовується протягом тривалого часу, її необхідно зберігати в приміщенні, яке добре провітрюється, за температури в межах від -15°C до $+55^{\circ}\text{C}$, та відносній вологості не більше ніж 90%, уклавши від потрапляння на виріб пилу та дрібного сміття.

Наявність у повітрі парів кислот, лугів та інших агресивних домішок не допускається.

9. ГАРАНТІЙНЕ ЗОБОВ'ЯЗАННЯ

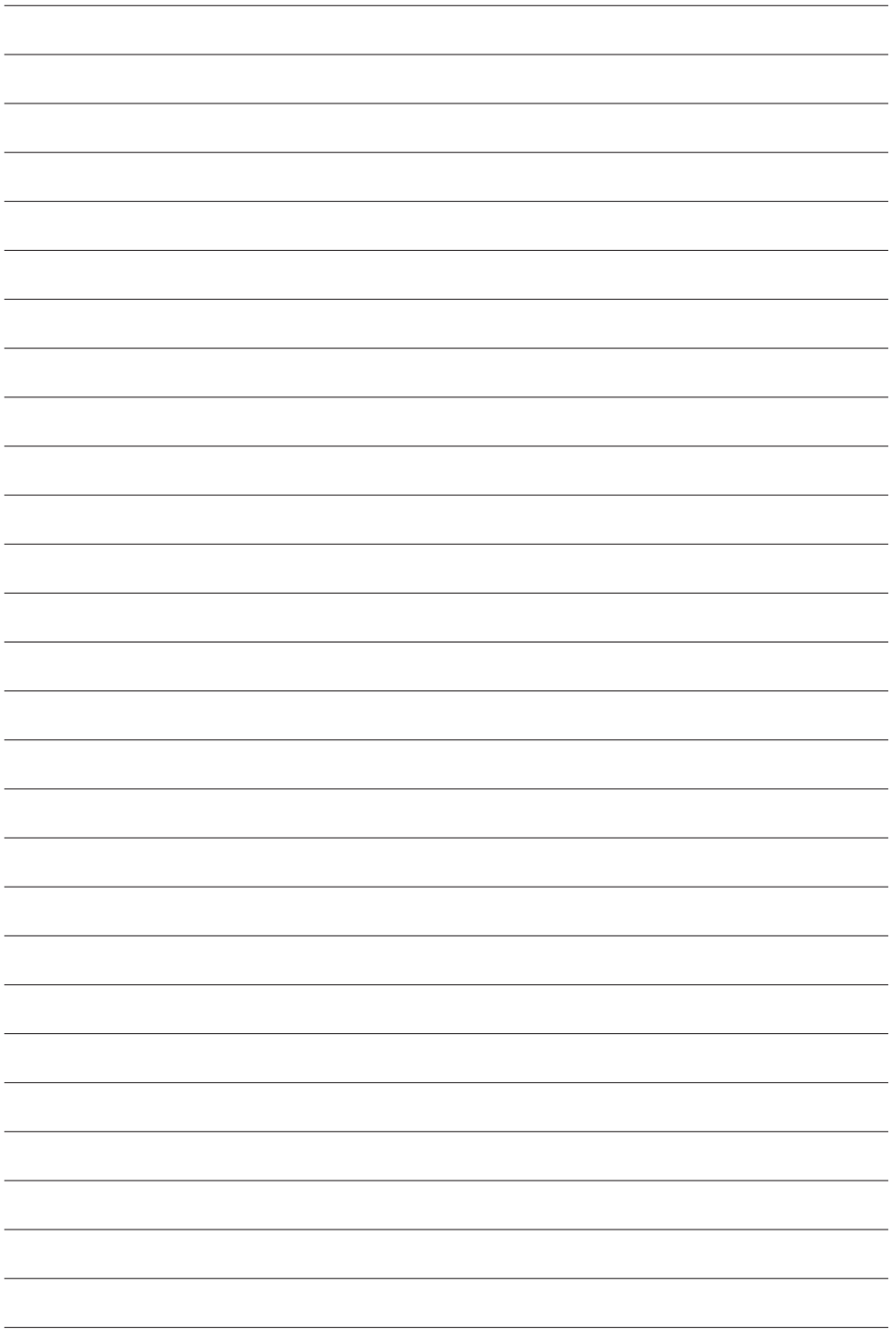
На електрострументи поширюється гарантія, згідно з терміном, зазначеним у гарантійному талоні.

Ви можете ознайомитися із правилами гарантійного обслуговування в гарантійному талоні, прикладеному до інструкції з експлуатації.

Термін служби становить 5 років з дати виробництва.

Виготовлено в КНР

Дата виробництва вказана на упаковці.



 **Sturm!**[®]
POWER • GAS • HAND • TOOLS



Developed by STU&RM GmbH

Постачальник:

Україна, ТОВ "БЕСТВОРК" 04128, м. Київ, вул. Стеценка, 19/54, (044) 495-52-46,
Україна, ТОВ "ПРО-ЛАЙТ" 04128, м. Київ, вул. Стеценка, 19/54, (044) 451-89-67

Адреса потужностей виробництва вказана у супровідних документах