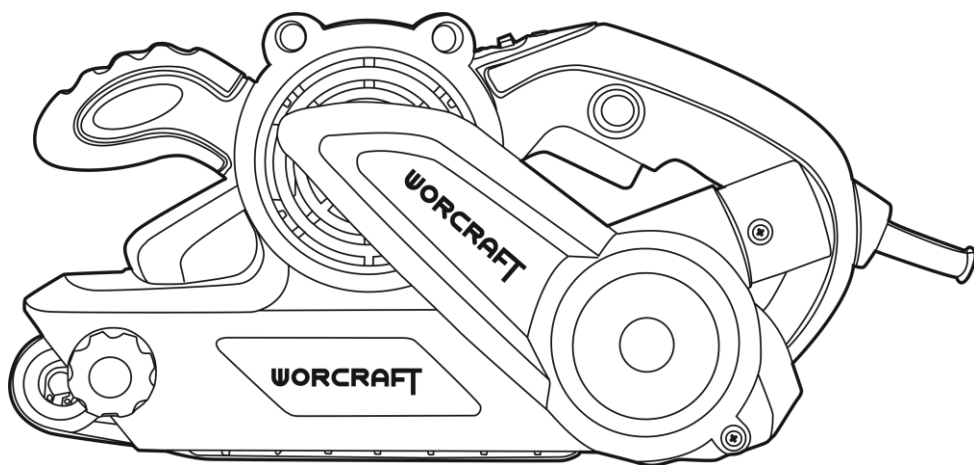


WORCRAFT

POWER TOOLS

BS08-76

Шліфмашина стрічкова



UA



ЗМІСТ

Вступ.....	3
1 Заходи безпеки.....	3
2 Опис і принцип роботи.....	6
3 Підготовка виробу до використання.....	7
4 Використання виробу.....	7
5 Технічне обслуговування виробу.....	9
6 Поточний ремонт складових частин виробу.....	10
7 Строк служби, зберігання, транспортування.....	10
8 Гарантії виробника (постачальника).....	10
9 Технічний паспорт.....	11
10 Комплектність.....	12
11 Утилізація.....	12

ІНСТРУКЦІЯ З ЕКСПЛУАТАЦІЇ (копія оригіналу)

УВАГА!

ШАНОВНИЙ ПОКУПЕЦЬ!

Вдячні Вам за придбання даної моделі електроінструменту торгової марки ТМ WORCRAFT. Ця модель поєднує в собі сучасні конструктивні рішення для збільшення ресурсу роботи, продуктивності і надійності інструменту, а також для його безпечного використання. Ми впевнені, що продукція торгової марки ТМ WORCRAFT буде Вашим помічником на довгі роки.

При покупці стрічкової шліфмашини **BS08-76** вимагайте перевірки його працездатності пробним пуском і перевірки відповідності комплектності (розділ 10 «Комплектність» Інструкції з експлуатації).

Перед експлуатацією стрічкової шліфмашини уважно вивчіть Інструкцію з експлуатації і виконуйте вимоги безпеки при роботі з стрічковою шліфмашиною.

Переконайтесь, що Гарантійний талон повністю та вірно заповнений.

В процесі експлуатації виконуйте вимоги Інструкції з експлуатації.

ВСТУП

Стрічкова шліфмашини **BS08-76** (далі - виріб) призначена для обробного шліфування і чистової підготовки дерев'яних виробів, обробного шліфування металевих поверхонь та видалення іржі або старої фарби перед повторною обробкою.

Уважно вивчіть дану Інструкцію з експлуатації, в тому числі пункт 1 «Загальні правила техніки безпеки». Тільки таким чином Ви зможете навчитися правильно поводитися з інструментом і уникнете помилок і небезпечних ситуацій.



УВАГА! Порушення техніки безпеки, можуть стати причиною ураження електричним струмом, пожежі та важких травм.

1 ЗАХОДИ БЕЗПЕКИ

1.1 Загальні правила безпеки попередження

1.1.1 Підтримуйте чистоту і порядок на робочому місці. Будь яка перешкода на робочому місці або на робочому столі може стати причиною травми.

1.1.2 Приймайте до уваги обстановку, яка оточує робоче місце. Підтримуйте хороше освітлення на робочому місці. Не працюйте інструментом поблизу легкозаймистих рідин або газів.

1.1.3 Остерігайтеся удару електричним струмом. Не торкайтеся заземлених поверхонь, наприклад, трубопроводів, радіаторів, кухонних плит, корпусів холодильників. Не працюйте з приладом під дощем і снігом. Не використовуйте електроінструмент в приміщеннях з підвищеною вологістю. Захищайте виріб від дощу та вологи.

1.1.4 Під час роботи з інструментом не дозволяйте дітям перебувати поблизу. Не дозволяйте стороннім доторкатися до інструменту або подовжувача. Сторонні особи не повинні перебувати на робочому місці.

1.1.5 Закінчивши роботу, зберігайте інструмент в спеціально відведеному місці для зберігання електроінструменту. Місце для зберігання електроінструменту має бути сухим, недоступним для сторонніх осіб і замикатися на замок. Діти не повинні мати доступ до електроінструменту.

1.1.6 Не втручайтеся в роботу механізмів, докладаючи зайву силу. Робота виконується якісніше і безпечніше, якщо електроінструмент експлуатується згідно з передбаченими нормами навантажень, зусиль і швидкості.

1.1.7 Не намагайтеся виконати малопотужним побутовим приладом роботу, яка призначена для високопотужного професійного електроінструменту. Не використовуйте електроінструмент в цілях, для яких він не призначений.

1.1.8 Зверніть увагу на вибір робочого одягу. Не надягайте просторий одяг або прикраси, тому що їх можуть зачепити частини що рухаються. На час роботи поза приміщенням рекомендується надягати гумові рукавички і черевики з неслизькою підошвою. Приховуйте довге волосся головним убором.

1.1.9 Користуйтеся захисними окулярами або маскою. Одягайте респіраторну маску проти пилу, якщо під час роботи виділяється пил.

1.1.10 Використовуйте обладнання для відведення пилу і бруду, якщо це передбачено. Переконайтеся, що Ви використовуєте відповідні пристрої для підключення подібного обладнання.

1.1.11 Не допускайте псування електрошнура. Ніколи не переносьте інструмент утримуючи його за шнур електроживлення. Не тягніть за шнур щоб вийняти вилку з розетки. Оберігайте шнур від впливу високих температур, мастильних матеріалів та предметів з гострими краями.

1.1.12 Будьте уважні. Постійно майте хорошу точку опори і не втрачайте рівноваги.

1.1.13 Періодично оглядайте електрошнур інструменту і в разі його пошкодження відремонтуйте його в уповноваженому сервісному центрі. Періодично оглядайте подовжувачі, які Ви використовуєте і в разі пошкодження замініть їх. Рукоятки інструменту повинні бути сухими та чистими, не допускайте їх забруднення мастильними матеріалами.

1.1.14 Витягніть вилку електрошнура з розетки, якщо інструмент не використовується, перед початком техобслуговування, а також перед заміною аксесуарів.

1.1.15 Витягніть всі регульовальні і гайкові ключі. Візьміть собі за правило, перед тим як ввімкнути електроінструмент перевірити, чи всі ключі вийняті з нього.

1.1.16 Уникайте несподіваного запуску двигуна. Не носіть підключений до електромережі електроінструмент тримаючи палець на вимикачі. Перед тим як вставити штепсель в розетку переконайтеся що вимикач знаходиться в положенні «Вимк».

1.1.17 Працюючи поза приміщенням користуйтеся подовжувачами. В цьому випадку використовуйте тільки подовжувачі, які призначені для роботи на вулиці. Вони мають відповідне маркування. Подовжувачі повинні розмотуватися на повну їх довжину.

1.1.18 Будьте пильні. Слідкуйте за тим, що Ви робите. Дотримуйтесь здорового глузду. Не працюйте з приладом якщо Ви стомилися, прийняли ліки, що містять наркотичні речовини або ліки, які можуть викликати сонливість, а також алкоголь і будь-які інші засоби і продукти, що погіршують увагу і зосередженість.

1.1.19 Перевіряйте пошкоджені деталі. Перш ніж продовжити експлуатацію електроінструменту слід ретельно перевірити захисний кожух чи інші деталі, які мають пошкодження для того щоби встановити що вони в робочому стані і виконують призначену їм функцію. Перевірте надійність кріплення рухомих деталей, справність деталей, правильність складання та будь-які інші параметри, які можуть вплинути на їх роботу. Захисний кожух або будь-які інші пошкоджені деталі необхідно відремонтувати або замінити в уповноваженому сервісному центрі. Несправні перемикачі замініть в уповноваженому сервісному центрі. Не працюйте з інструментом із несправним перемикачем «Вкл\Вимк».



УВАГА! Щоб уникнути травм використовуйте тільки ті аксесуари або пристрої, які вказані в цій Інструкції з експлуатації або в каталозі TM WORCRAFT.

1.1.20 Ремонт електроінструменту має здійснюватися виключно в уповноваженому сервісному центрі з використанням тільки оригінальних запасних частин TM WORCRAFT. В іншому випадку можливе нанесення серйозної шкоди здоров'ю користувача.

1.2 Особливі вимоги експлуатації виробу (Заходи безпеки)

1.2.1 Застосовувати виріб дозволяється тільки відповідно до призначення, зазначеного в Посібнику з експлуатації.

1.2.2 При експлуатації виробу необхідно дотримуватися всіх вимог Інструкції з експлуатації (Технічного паспорту), дбайливо поводитися з ним, не піддавати його ударам, перевантаженням, впливу бруду і нафтопродуктів.

1.2.3 При роботі з виробом необхідно дотримуватися таких правил:

- всі види робіт з підготовки виробу до роботи, технічне обслуговування та ремонт робити тільки при відключеній від електромережі штепсельної вилки;
- включати в електромережу виріб тільки перед початком роботи;
- підключати, відключати виріб від електромережі штепсельної вилкою тільки при вимкненому перемикачі «Вкл/Вимк» виробу;
- відключати від електромережі штепсельної вилкою при зміні шліфувальної стрічки інструменту, при перенесенні виробу з одного робочого місця на інше, при перерві в роботі, після закінчення роботи;
- відключати виріб вимикачем при раптовій зупинці (зникнення напруги в електромережі, перевантаження електродвигуна);
- користуватися захисними окулярами;
- при роботі використовувати неслизьке взуття;
- використовувати пилозахисну маску та засоби захисту органів слуху (наприклад, навушники).
- не носити виріб за шнур електроживлення. Не обертати його навколо руки, або інших частин тіла;
- не допускати натягування, перекручування і попадання під різні вантажі шнура електроживлення, зіткнення його з гарячими і масляними поверхнями; - Не перевантажувати виріб;
- виріб використовувати тільки для сухого шліфування;
- зберігати і використовувати абразивну шліфувальну стрічку у відповідності з інструкціями підприємства-виробника;
- завжди уважно оглядати шліфувальну стрічку перед використанням. Не використовувати пошкоджену шліфувальну стрічку;
- міцно утримувати рукоятку корпусу і передню рукоятку виробу під час роботи;
- виріб використовувати тільки для сухого шліфування;
- зберігати і використовувати абразивну шліфувальну стрічку у відповідності з інструкціями підприємства-виробника;
- завжди уважно оглядати шліфувальну стрічку перед використанням. Не використовувати пошкоджену шліфувальну стрічку;
- будьте особливо обережні, шліфуючи поверхню, забарвлену фарбою, яка може містити сполуки свинцю, чи шліфуючи дерев'яні або металеві поверхні, які можуть містити токсичні речовини;
- після закінчення роботи виріб повинен бути очищений від пилу і бруду;
- зберігати виріб слід в сухому недоступному для дітей та сторонніх місці. Температура зберігання повинна бути в інтервалі від мінус 5 °С до плюс 40 °С, відносною вологістю повітря не більше 80% і відсутністю прямого впливу атмосферних опадів. При внесенні виробу з холоду в тепле приміщення необхідно дати йому прогрітися протягом не менш двох годин. Після цього виріб можна підключати до електромережі.

2.2.4 Забороняється:

- змінювати конструкцію виробу для заземлення;
- експлуатувати і зберігати виріб в приміщеннях з вибухонебезпечною, а також хімічно активним середовищем, яке руйнує метали та ізоляцію;
- експлуатувати виріб в умовах впливу крапель і бризок, на відкритих майданчиках під час снігопаду та дощу;
- залишати без нагляду виріб, підключений до електромережі;
- передавати виріб особам, які не мають права його використання;
- експлуатувати виріб при виникненні під час його роботи хоча б однієї з таких несправностей:
 - 1) Пошкодження штепсельної вилки або шнура електроживлення.
 - 2) Несправний вимикач або його нечітка робота.
 - 3) Іскріння щіток на колекторі, що супроводжується появою кругового вогню на його поверхні.
 - 4) Витікання мастила з редуктора.
 - 5) Швидкість обертання спадає до ненормальної величини.
 - 6) Корпус двигуна перегрівається.
 - 7) Поява диму або запаху, характерного для ізоляції, що горить.

- 8) Поламка або поява тріщин в корпусних деталях.
- 9) Пошкодження абразивної стрічки.



УВАГА! Пил, що виникає під час виконання шліфувальних робіт, може бути небезпечний для здоров'я при вдиханні або попаданні на шкіру користувача або людей, які перебувають поруч. Необхідно надіти респіратор, призначений для захисту від пилу і шкідливих парів, а також забезпечити захист людей, які перебувають поруч..

1.2.5 Дозволяється виконувати роботи виробом без індивідуальних діелектричних засобів захисту.

2 ОПИС І ПРИНЦИП РОБОТИ

2.1 Призначення виробу

2.1.1 Стрічкова шліфмашина BS08-76 застосовується для шліфування і чистової підготовки дерев'яних і металевих поверхонь, а також для видалення іржі або старої фарби перед повторною обробкою. Робочим інструментом виробу є шліфувальна стрічка розміром 457×76 мм різноманітної зернистості.

2.1.2 Виріб повинен експлуатуватися в інтервалі робочих температур від мінус 5 °С до плюс 40 °С, відносною вологістю повітря не більш 80% і відсутністю прямого впливу атмосферних опадів і надмірної запиленості повітря. Електроживлення виробу здійснюється від однофазної мережі змінного струму напругою 220 В, частотою 50 Гц. Застосування у виробі колекторного електроприводу з подвійною ізоляцією забезпечує максимальну електробезпеку при роботі від мережі змінного струму напругою 220 В без застосування індивідуальних засобів захисту та заземлюючих пристроїв.

2.1.3 У зв'язку з постійною діяльністю щодо вдосконалення виробу, виробник залишає за собою право вносити в його конструкцію незначні зміни, які не відображені в цьому Посібнику з експлуатації (Технічному паспорті) і не впливають на ефективну і безпечну роботу інструменту.

2.2 Склад виробу

Зовнішній вигляд стрічкової шліфмашини **BS08-76** показаний на рисунку 1.

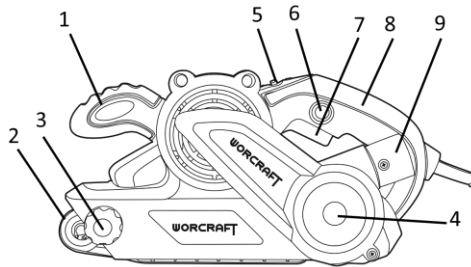


Рисунок 1

1. Передня рукоятка з регулюванням
2. Шліфувальна стрічка
3. Регулятор центрування стрічки
4. Кришка вузла ремінної передачі
5. Регулятор швидкості руху стрічки (знаходиться в верхній частині основної рукоятці між корпусом двигуна і фіксатором вимикача)
6. Фіксатор вимикача
7. Перемикач «Вкл/Вимк» (вимикач)
8. Основна рукоятка
9. Отвір для пристрою пиловидалення

2.3 Пристрій та робота

2.3.1 Виріб складається з наступних основних частин: корпусу з основною рукояткою, електродвигуна, ремінної передачі, вимикача, електричного кабелю, передньої рукоятки, установлюваної в оптимальному положенні, відкидний кришки, регулятора швидкості руху стрічки, шліфувальної стрічки.

2.3.2 Вимикач (7) має функцію фіксації кнопки у ввімкнутому положенні для зручності тривалої роботи. Вмикання цієї функції здійснюється натисканням перемикача (7) з наступним натисканням кнопки (6) і відпуском кнопки (7). Крутий момент від електродвигуна на приводний ролик передається через ремінну передачу. Для розблокування необхідно натиснути і відпустити кнопку (7).

2.3.3 Центрування стрічки, встановленої на передньому і приводному роликах, здійснюється за допомогою ручки регулятора (3).

2.3.4 Регулювання швидкості руху стрічки здійснюється за допомогою регулятора (5).

2.3.5 Регулювання і фіксація положення передньої рукоятки здійснюється за допомогою фіксатора, розташованого на правому кріпленні передньої рукоятки (1).

2.3.6 У зв'язку з постійним вдосконаленням виріб може мати незначні відмінності від опису та малюнків, які не погіршують його експлуатаційні властивості.

3 ПІДГОТОВКА ВИРОБУ ДО ВИКОРИСТАННЯ



УВАГА! Забороняється починати роботу виробом, не виконавши вимог з техніки безпеки, зазначених у розділі 1 «Заходи безпеки» цієї Інструкції з експлуатації.

3.1 Після транспортування виробу в зимових умовах, в разі його включення в теплом приміщенні, необхідно витримати виріб при кімнатній температурі не менше двох годин до повного висихання вологи (конденсату) на ньому.

3.2 Необхідно:

- Зовнішнім оглядом переконатися у справності шнура електроживлення, штепсельної вилки, в цілісності деталей корпусу виробу;

- Перевірити чіткість роботи вимикача шляхом короткочасного (2-3 рази) його включення, відповідності напрузі і частоті, зазначеним на маркувальній табличці виробу (220 В ~, 50 Гц);

- Справність електрообладнання (відсутність диму і запаху, характерного для ізоляції, що горить), іскріння щіток на колекторі (не повинно бути «кругового вогню»).

3.3 Перед проведенням робіт при відключеному від електромережі виробі перевірити надійність кріплення корпусних деталей, затягування різьбових з'єднань

3.4 Під час роботи в приміщеннях з підвищеною концентрацією пилу або дрібної тирси, особливо під час роботи з металами, для запобігання електричного пробою необхідно використовувати пристрої струмового захисту



УВАГА! У критичних випадках, під час роботи з металом, струмопровідний пил може накопичуватися всередині кутової шліфувальної машини. Це може призвести до пошкодження електроізоляції виробу, що збільшить небезпеку ураження електричним струмом. Щоб уникнути накопичення пилу всередині виробу рекомендується щодня очищати вентиляційні отвори (дивіться пункт 5.2 «Порядок обслуговування виробу»).

4 ВИКОРИСТАННЯ ВИРОБУ

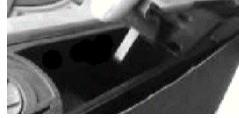
4.1 Під час роботи з виробом необхідно:

- виконувати всі вимоги розділу 1 (Заходи безпеки) цього посібника з експлуатації;
- підключати та відключати виріб від мережі штепсельною вилкою тільки якщо електродвигун вимкнено;
- під час роботи з виробом в умовах температури навколишнього середовища менше плюс 15 °С його необхідно прогріти вмиканням на холостому ході від 1 до 2 хвилин.

4.2 Встановіть передню рукоятку у відповідне для даної роботи положення.

4.3 Встановіть пилосбірник.

4.4 Встановіть на виріб шліфувальну стрічку необхідної зернистості (відповідно до рекомендацій виробника шліфувальної стрічки для даного виду оброблюваного матеріалу).



Рисунок

Для цього вийміть важіль фіксації шліфувальної стрічки (важіль розташований у поглибленні з правого боку блоку напрямних роликів (див. рис. 2)) для заміни або встановлення шліфувальної стрічки. Встановіть стрічку на напрямні ролики та натисніть на важіль фіксації стрічки для його повернення в початкове положення.



УВАГА! Не використовуйте виріб без шліфувальної стрічки.



УВАГА! Для запобігання нещасного випадку під час встановлення та видалення змінного інструменту та інших частин завжди слідкуйте за тим, щоб виріб був вимкнений і штекер вийнятий з розетки. Вимикайте інструмент також під час перерв і після роботи.

4.5 Перевірте відповідність напрямку обертання шліфувальної стрічки з напрямком обертання приводного ролика.

4.6 Підключіть електричний шнур до електромережі, та зробіть центрівку стрічки регулятором (4) на холостому ході. Шліфувальна стрічка повинна розташовуватися на роликах без зміщення в яку-небудь сторону.

4.7 Встановіть необхідну для даного виду робіт швидкість руху стрічки регулятором (8).

4.8 Під час роботи вмикаати виріб необхідно до контакту із заготівлею, дочекавшись набору максимальної швидкості руху стрічки, а вимикати виріб слід після виведення з контакту з заготівлею.

4.9 Під час обробки матеріалів не докладайте великих зусиль, оскільки це може призвести до передчасного зносу шліфувальної стрічки, а також до пошкодження виробу.

4.10 Не перевантажуйте виріб, слідкуйте за температурою корпусу електродвигуна і опорної платформи, яка не повинна перевищувати 70 °С. Якщо інструмент нагрівся - дайте йому можливість деякий час попрацювати без навантаження. Під час роботи дотримуйте циклічність: 15 хвилин роботи - 15 хвилин перерви (або час перерви повинен бути не менше часу циклу роботи).

4.11 Слідкуйте за тим, щоби вентиляційні отвори для охолодження виробу були завжди чистими і відкритими.



ЗАСТЕРЕЖЕННЯ! Перевірте і переконайтеся у тому, що оброблювана заготівля утримується належним чином. Переконайтеся у тому, що вентиляційні отвори очищені під час роботи в запиленних умовах. Переконайтеся у тому, що іскри, що утворюються в процесі роботи, не є джерелом небезпеки, наприклад, не потрапляють на людей або не запалюють вогнебезпечні речовини. Завжди використовуйте засоби захисту очей, органів дихання та органів слуху. Якщо виріб не використовується, він повинен бути відключений від електромережі.

4.12 Після закінчення роботи:

- відключіть виріб від електромережі;
- очистіть виріб вологою серветкою, яка виключає попадання вологи на інструмент у вигляді крапель. Після цього витріть насухо виріб. Забороняється використовувати для цих цілей агресивні до пластмаси, гуми і металів очисники (наприклад, ацетон, розчинники, кислоти тощо);
- зберігайте виріб у сухому, провітрюваному приміщенні. У разі тривалого зберігання металеві зовнішні вузли і деталі вкрийте шаром консерваційного мастила. Умови

зберігання і транспортування повинні виключати можливість механічних пошкоджень і впливу атмосферних опадів

5 ТЕХНІЧНЕ ОБСЛУГОВУВАННЯ ВИРОБУ

5.1 Загальні вказівки

Щоб уникнути пошкоджень, для забезпечення довговічності і надійного виконання функцій виробу необхідно регулярно виконувати описані далі роботи з технічного обслуговування.

Гарантійні претензії приймаються лише при правильному і регулярному виконанні цих робіт. При недотриманні цих вимог підвищується небезпека травмування!

Користувач виробу може виконувати тільки роботи з огляду та технічного обслуговування, які описані в цій Інструкції з експлуатації (пункти Розділу 5.2). Всі інші роботи повинні виконуватися тільки в спеціалізованих майстернях TM WORCRAFT.

5.2 Порядок технічного обслуговування виробу

5.2.1 Перевірка змінного інструменту

Використання тупого і пошкодженого змінного інструменту призводить до зниження продуктивності виробу та до перевантаження двигуна. Тому завжди слідкуйте за тим, щоб змінний інструмент був правильно заточений і не пошкодженим: замінійте його в міру необхідності.

5.2.2 Перевірка встановлених гвинтів

Регулярно перевіряйте всі встановлені на інструменті гвинти, слідкуйте за тим, щоб вони були як треба затягнуті. негайно затягніть гвинт, що виявиться ослабленим. Невиконання цього правила загрожує серйозною небезпекою.

5.2.3 Технічне обслуговування двигуна

Проявляйте належну увагу, слідкуючи за тим, щоб обмотка не була ушкоджена і не залита маслом або водою, а вентиляційні отвори були очищені від пилу і бруду.

5.2.4 Перевірка вугільних щіток

У електродвигуні електроінструменту застосовуються вугільні щітки, які з часом зношуються. Коли щітка наблизиться до межі зношування або зрівняється з ним, можуть початися перебої в роботі електродвигуна. Якщо двигун оснащений вугільними щітками які автоматично вимикаються, він припинить роботу автоматично. У цих випадках необхідно звернутися в авторизований центр для їх заміни.

5.2.5 Щоб уникнути накопичення пилу всередині виробу рекомендується щодня очищати вентиляційні отвори. Для цього:

- вийміть вилку електричного дроту з розетки;
- продуйте вентиляційні прорізи сухим стисненим повітрям;
- зробіть очищення вентиляційних прорізів м'якою неметалевою щіткою або сухою протиральною тканиною.

Ні в якому разі не використовуйте для очищення металеві предмети, так як вони можуть пошкодити внутрішні деталі виробу.

5.2.6 Проводьте заміну мастила в спеціалізованих сервісних центрах TM WORCRAFT щоразу після заміни щіток.

5.2.7 Перед тривалою перервою в експлуатації та зберіганням очищайте виріб від пилу і бруду без застосування агресивних до пластмаси, гуми і металів очистників.



УВАГА! Ніколи не бризкайте водою на виріб при його очищенні. Виріб слід очищати тільки трохи вологою серветкою! Не використовуйте їдкі очистники, які можуть пошкодити металеві, пластмасові та гумові частини виробу! Після очищення необхідно добре просушити виріб! Для того щоб виріб працював довго і надійно ремонтні, сервісні та регульовальні роботи повинні проводитися тільки фахівцями в сервісних центрах TM WORCRAFT.

5.3 Періодична перевірка і періодичне технічне обслуговування

5.3.1 Періодична перевірка і періодичне технічне обслуговування проводяться після закінчення гарантійного строку виробу (або після заміни вугільних щіток), а потім не рідше одного разу на 6 місяців.

5.3.2 Періодичну перевірку і періодичне технічне обслуговування рекомендується проводити в сервісних центрах ТМ WORCRAFT (перелік і контактні дані сервісних центрів зазначено на офіційному сайті worcraft.com.ua).

5.3.3 Періодична перевірка та періодичне технічне обслуговування включає в себе:

- перевірку стану корпусних деталей;
- перевірку опору ізоляції;
- перевірку стану колектора якоря;
- перевірку стану деталей редуктора (шестерень, підшипників);
- перевірку стану щіток та їх заміну (при необхідності);
- заміну мастила редуктора.



УВАГА! Технічне обслуговування повинно проводитися регулярно протягом усього строку служби виробу. Без проведення технічного обслуговування покупець втрачає право гарантійного обслуговування.

При рекомендованих умовах експлуатації виріб буде справно працювати весь гарантований строк служби. Дотримання рекомендованих правил експлуатації дозволить Вам уникнути передчасного виходу з ладу окремих частин виробу і всього виробу в цілому.

Якщо виріб внаслідок інтенсивної експлуатації вимагає періодичне обслуговування, пов'язане із заміною мастила, щіток, очищенням колектора, то ці роботи виконуються за рахунок споживача.

Технічне обслуговування в сервісних центрах не входить в гарантійні зобов'язання виробника і продавця.

Сервісні центри надають платні послуги з проведення періодичного технічного обслуговування.

Після закінчення строку служби можливе використання виробу за призначенням, якщо його стан відповідає вимогам безпеки і виріб не втратив свої функціональні властивості.

Висновок видається уповноваженими сервісними центрами ТМ WORCRAFT.

6 ПОТОЧНИЙ РЕМОНТ СКЛАДОВИХ ЧАСТИН ВИРОБУ

Ремонт виробу повинен проводитися спеціалізованим підрозділом в гарантійних майстернях (перелік і контактні дані сервісних центрів зазначено на офіційному сайті worcraft.com.ua).

7 СТРОК СЛУЖБИ, ЗБЕРІГАННЯ, ТРАНСПОРТУВАННЯ

7.1 Строк служби виробу становить 3 роки. Зазначений строк служби дійсний при дотриманні споживачем вимог цієї Інструкції з експлуатації (технічного паспорта). Дата виробництва вказана на табличці виробу.

7.2 Виріб, очищений від пилу і бруду, повинен зберігатися в упаковці підприємства-виробника в сухих провітрюваних приміщеннях при температурі навколишнього середовища від мінус 5 °С до плюс 40 °С, відносною вологістю повітря не більш 80 % і відсутністю прямого впливу атмосферних опадів. Упаковка повинна зберігатися до закінчення гарантійного строку експлуатації виробу.

7.3 Транспортування виробу проводиться в закритих транспортних засобах відповідно до правил перевезення вантажів, що діють на транспорті даного виду.

8 ГАРАНТІЇ ВИРОБНИКА (ПОСТАЧАЛЬНИКА)

8.1 Гарантійний строк (гарантійний термін) експлуатації виробу дивіться у Гарантійному талоні. Претензії від споживачів на території України приймає ТОВ «ДТІ Груп», 49107, м. Дніпро, Запорізьке шосе, 26, офіс 29

8.2 При покупці виробу:

- повинен бути правильно оформлений Гарантійний талон (стояти печатка або штамп з реквізитами організації, яка реалізувала виріб, дата продажу, підпис продавця, найменування моделі виробу, серійний номер виробу);
- переконатися в тому, що серійний номер виробу відповідає номеру, вказаному в Гарантійному талоні;
- перевірити наявність пломб на виробі (якщо вони передбачені виробником);
- перевірити комплектність і працездатність виробу, а також зробити огляд на предмет зовнішніх пошкоджень, тріщин, сколів.

Кожен виріб комплектується фірмовим гарантійним талоном TM WORCRAFT. При відсутності в гарантійному талоні дати продажу або підпису (печатки) продавця, гарантійний строк обчислюється з дати виготовлення виробу.

8.3 У випадку виходу з ладу виробу протягом гарантійного строку експлуатації з вини заводу-виробника власник має право на безкоштовний ремонт.

Для гарантійного ремонту власнику необхідно звернутися в гарантійну майстерню з виробом і повністю і правильно заповненим гарантійним талоном (заповнюється при покупці виробу).

Задоволення претензій споживачів на території України здійснюється відповідно до Закону України «Про захист прав споживачів».

При гарантійному ремонті строк гарантії інструмента продовжується на час його ремонту. Гарантійне і післягарантійне обслуговування електроінструменту TM WORCRAFT на території України проводиться в сервісних центрах, перелік і контактні дані сервісних центрів зазначено на офіційному сайті worcraft.com.ua.



УВАГА! Перелік сервісних центрів може бути змінений. Актуальну інформацію про контактні дані сервісних центрів на території України Ви можете дізнатися на сайті worcraft.com.ua

8.4 Гарантія не поширюється:

- на частини та деталі що швидко зношуються (графітові щітки, гумові ущільнення, сальники, мастило і т.п.), а також на змінні приналежності (передня рукоятка, бури, довбальний інструмент);
- в разі природного зносу виробу (повне вироблення ресурсу, сильне внутрішнє і зовнішнє забруднення);
- у випадку з видаленим, стертим або змінним серійним номером виробу;
- в разі появи несправностей, викликаних дією форс-мажорної ситуації (нещасний випадок, пожежа, повінь, удар блискавки тощо);
- у разі якщо виріб розбирався або ремонтувався протягом гарантійного строку самостійно, або із залученням третіх осіб, не уповноважених виробником (постачальником) на проведення гарантійного ремонту.



УВАГА! Забороняється вносити в конструкцію виробу зміни і проводити доопрацювання, не передбачені заводом-виробником.

9 ТЕХНІЧНИЙ ПАСПОРТ

Основні технічні характеристики стрічкової шліфмашини **BS08-76** наведені у таблиці 1.

Таблиця 1

Найменування параметра	Значення
Максимальна потужність, Вт	810
Номінальна напруга, В~	220
Номінальна частота струму, Гц	50

Продовження таблиці 1

Електродвигун	Однофазний колекторний з подвійною ізоляцією
Швидкість руху стрічки, м/хв	200-380
Розмір стрічки, мм	76x533
Центрування стрічки	ручне
Вага нетто/брутто, кг	3,4/3,6

Гарантійний строк (гарантійний термін) експлуатації виробу дивіться у Гарантійному талоні. Дата виготовлення вказана на табличці виробу.

Постачальник: ТОВ «ДТІ Груп», 49107, м. Дніпро, Запорізьке шосе, 26, офіс 29.

Виробник та його адреса вказані в сертифікаті відповідності та (або) на коробці виробу.

Строк служби виробу становить 3 роки з моменту купівлі. Термін придатності 10 років.

Гарантійний термін зберігання 10 років. Умови зберігання: зберігати в сухому місці, захищеному від впливу вологи і прямих сонячних променів, при температурі від мінус 5 °С до плюс 40 °С, відносною вологістю повітря не більше 80% і відсутністю прямої дії атмосферних опадів. Правила та умови ефективного і безпечного використання виробу вказані в Інструкції з експлуатації. Виріб не містить шкідливих для здоров'я речовин.

Претензії споживачів на території України приймає ТОВ «ДТІ Груп». Ремонт і технічне обслуговування необхідно здійснювати в авторизованих сервісних центрах ТОВ «ДТІ Груп». Перелік і контактні дані сервісних центрів зазначено на офіційному сайті worcraft.com.ua.

Вироби ТМ WORCRAFT відповідають вимогам стандартів і технічних умов, вказаним у сертифікатах відповідності та (або) деклараціях відповідності технічним регламентам.

Виріб, який відслужив свій строк, приладдя та упаковку слід здавати на екологічно чисту утилізацію (рециркуляцію) відходів.

10 КОМПЛЕКТНІСТЬ

Комплектність стрічкової шліфмашини **BS08-76** зазначена в таблиці 2.

Таблиця 2

Найменування	Кількість, шт
Стрічкова шліфмашина BS08-76	1
Інструкція з експлуатації (Технічний паспорт)	1
Гарантійний талон	1
Мішок для пилу	1
Пакувальна коробка	1

Виробник залишає за собою право на внесення змін в технічні характеристики і комплектацію виробу без попереднього повідомлення.

11 УТИЛІЗАЦІЯ

Не викидайте виріб, приналежності й упаковку разом з побутовим сміттям. Виріб, який відслужив свій строк, слід здавати на екологічно чисту утилізацію (рециркуляцію) відходів на підприємства, що відповідають умовам екологічної безпеки.



УВАГА! Ремонт, модифікація і перевірка електроінструментів ТМ WORCRAFT повинні проводитися тільки в авторизованих сервісних центрах ТМ WORCRAFT. При використанні або техобслуговуванні інструменту завжди слідкуйте за виконанням усіх правил та норм безпеки.