

VITALS.UA

VITALS

ІНСТРУКЦІЯ З ЕКСПЛУАТАЦІЇ



СЕРІЯ MASTER

МАШИНА ШЛІФУВАЛЬНА

SK 1890HP LED

SK 2388HP LED

Ми висловлюємо вам подяку за вибір продукції ТМ «Vitals».

Продукція ТМ «Vitals» виготовлена за сучасними технологіями, що забезпечує її надійну роботу протягом досить тривалого часу за умови дотримання правил експлуатації та заходів безпеки.

Ця продукція виготовлена на замовлення ТОВ «МОТОТЕХІМПОРТ», 49000, Україна, м. Дніпро, пр. Яворницького Дмитра, буд. 70, приміщення 9, т. 0 800 301 400.

УВАГА!

Уважно вивчити цю інструкцію до початку користування виробом.

ЗМІСТ

1.	ЗАГАЛЬНИЙ ОПИС	06
2.	КОМПЛЕКТ ПОСТАЧАВАННЯ	10
3.	ТЕХНІЧНІ ХАРАКТЕРИСТИКИ	11
4.	ЗАХОДИ БЕЗПЕКИ	12
5.	РОБОТА ІЗ ВИРОБОМ	18
6.	ТЕХНІЧНЕ ОБСЛУГОВУВАННЯ	22
7.	ТРАНСПОРТУВАННЯ ТА ЗБЕРІГАННЯ	24
8.	УТИЛІЗАЦІЯ	25
9.	МОЖЛИВІ НЕСПРАВНОСТІ ТА СПОСОБИ ЇХНЬОГО УСУНЕННЯ	25
10.	ГАРАНТІЙНІ ЗОБОВ'ЯЗАННЯ	26
11.	ДЕКЛАРАЦІЯ ВІДПОВІДНОСТІ	27
12.	УМОВНІ ПОЗНАЧКИ	28
	ДОДАТОК №1. ГАРАНТІЙНИЙ ТАЛОН	32

ШАНОВНИЙ ПОКУПЕЦЬ

Ми висловлюємо вам подяку за вибір продукції ТМ «Vitals».

Продукція ТМ «Vitals» виготовлена за сучасними технологіями, що забезпечує її надійну роботу протягом досить тривалого часу за умови дотримання правил роботи та заходів безпеки.

Ця продукція виготовлена на замовлення: ТОВ «МОТОТЕХІМПОРТ», 49000, Україна, м. Дніпро, пр. Яворницького Дмитра, буд. 70, приміщення 9, т. 0 800 301 400. Продукція продається фізичним та юридичним особам у місцях роздрібною та гуртовою торгівлі за цінами, вказаними продавцем, відповідно до чинного законодавства.

Машина шліфувальна ТМ «Vitals», серія «Master» модель «SK 2388HP led», «SK 1890HP led» (далі – виріб) за своєю конструкцією та експлуатаційними характеристиками відповідає вимогам нормативних документів України, а саме:

технічним регламентам:

безпеки машин, постанова КМУ № 62 від 30.01.2013 р.;

низьковольтного електричного обладнання, постанова КМУ № 1067 від 16.12.2015 р.;

Електромагнітної сумісності обладнання, постанова КМУ № 1077 від 16.12.2015 р., та стандартам:

ДСТУ EN 60745-1:2014 Інструмент ручний електромеханічний. Вимоги щодо безпеки. Частина 1. Загальні вимоги (EN 60745-1:2009, EN 60745-1:2009/A11:2010, EN 60745-1:2009/AC:2009, IDT);

ДСТУ EN 61310-2:2017 Безпечність машин. Позначення, маркування та приведення в дію. Частина 2. Вимоги до маркування (EN 61310-2:2008, IDT; IEC 61310-2:2007, IDT);

ДСТУ EN 55014-1:2016 Електромагнітна сумісність. Вимоги до побутових електроприладів, електричних інструментів та аналогічної апаратури. Частина 1. Емісія завод (EN 55014-1:2006; EN 55014-1:2006/A1:2009; EN 55014-1:2006/A2:2011, IDT);

ДСТУ EN 55014-2:2017 Електромагнітна сумісність. Вимоги до побутових електроприладів, електроінструментів та аналогічних виробів. Частина 2. Несприйнятливість до завод (EN 55014-2:2015, IDT; CISPR 14-2:2015, IDT);

ДСТУ EN 61000-3-2:2015 Електромагнітна сумісність. Частина 3-2. Норми. Норми на емісію гармонік струму (для сили вхідного струму обладнання не більше ніж 16 А на фазу) (EN 61000-3-2:2014, IDT);

ДСТУ EN 61000-3-3:2017 Електромагнітна сумісність. Частина 3-3. Гранично допустимі рівні. Нормування змін напруги, флуктуацій напруги і флі-

кера в низьковольтних системах електропостачання загальної призначеності для обладнання з номінальним струмом силою не більше ніж 16 А на фазу, яке не підлягає обумовленому підключенню (EN 61000-3-3:2013, IDT; IEC 61000-3-3:2013, IDT).

Ця інструкція містить усю інформацію про виріб, необхідну для його безпечного та ефективного використання, обслуговування, регулювання.

Дбайливо зберігайте цю інструкцію і звертайтеся до неї в разі виникнення питань щодо роботи, зберігання та транспортування виробу. У разі зміни власника виробу передайте цю інструкцію новому власнику.

Постачальник, імпортер, представник виробника та підприємство, яке приймає претензії споживачів на території України: ТОВ «МОТОТЕХІМПОРТ», 49000, Україна, м. Дніпро, пр. Яворницького Дмитра, буд. 70, приміщення 9, т. 0 800 301 400.

Виробник: «Сучжоу Хессен Машінері» Ко., Лтд, 10Ф, А-Блок, Ванда Плаза, №3188 Ренмін Род, Сучжоу, КНР.

Виробник не несе відповідальності за збиток та можливі пошкодження, які заподіяні внаслідок неправильного поводження із виробом або використання виробу не за призначенням.

Водночас треба розуміти, що інструкція не може передбачити абсолютної всі ситуації, які можуть мати місце під час використання виробу.

Продукція ТМ «Vitals» постійно вдосконалюється та у зв'язку з цим можливі зміни, які не порушують основні принципи керування, зовнішній вигляд, конструкцію, комплектацію та оснащення виробу без повідомлення споживачів. Усі можливі зміни спрямовані тільки на поліпшення та модернізацію виробу.

1. ЗАГАЛЬНИЙ ОПИС

Машина шліфувальна ТМ «Vitals», серія «Master» модель «SK 2388HP led», «SK 1890HP led» є ручним електричним інструментом, з живленням від однофазної мережі змінного струму напругою 230 В та частотою 50 Гц.

Сфера застосування машини шліфувальної – сухе шліфування різних видів поверхонь: стіна, стеля – для підготовки поверхонь до нанесення фінішного покриття надалі. Виріб призначений для побутового використання.

Принцип дії виробу базується на механічній обробці матеріалів абразивами завдяки обертовим рухам шліфувальної поверхні з приводом від електродвигуна.

Абразивні листи встановлюються на платформу за допомогою гачково-петлевого з'єднання («липучки») і можуть легко замінюватися в міру зносу. Використані в конструкції можливості потужного колекторного двигуна дають змогу значно зменшити габарити й масу виробу. Захист від ураження електричним струмом користувача виробу відповідає класу II за ДСТУ EN 61140:2017. Захисне заземлення не передбачене.

Конструкція машини шліфувальної виконана в пластиковому несному корпусі, складається з електричного двигуна, шліфувальної платформи, системи пиловідведення, електронних та електричних елементів.

Завдяки використанню сучасних розробок та технологій виробу ТМ «Vitals» мають оптимальні робочі характеристики та характеризуються довговічністю і зносостійкістю складових вузлів та деталей.

Машина шліфувальна моделі «SK 1890HP led», «SK 2388HP led» має низку переваг, серед яких:

- якісне шліфування поверхонь;
- знімний бортик;
- додаткове підсвічування робочої зони;
- регулювання обертів;
- можливість під'єднання пилососа;
- вакуумний порт відведення пилу з робочої поверхні;
- телескопічна опора («штанга») (для моделі «SK 2388HP led»);
- зручна система зміни шліфувального матеріалу («липучка»).

Опис основних компонентів виробу наведений нижче.

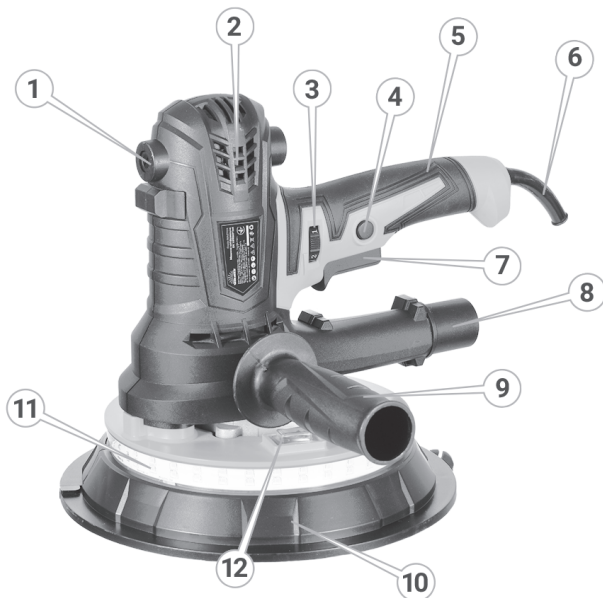


Рисунок 1. Загальний вигляд машини шліфувальної «SK 1890HP led».

Специфікація до рисунка 1.

1. Кришка відсіку колекторних (графітових) електрощіток.
2. Вікна вентиляції двигуна.
3. Колесо-регулятор швидкості обертання шліфувальної платформи.
4. Кнопка фіксації пускової клавіші (Увімк/Вимк).
5. Прогумоване ергономічне руків'я.
6. Мережевий шнур.
7. Пускова клавіша (Увімк/Вимк).
8. Адаптер приєднання пилососа.
9. Допоміжне руків'я.
10. Шліфувальна платформа круглої форми.
11. Додаткове підсвічування робочої зони.
12. Клавіша (Увімк/Вимк) додаткового підсвічування робочої зони.

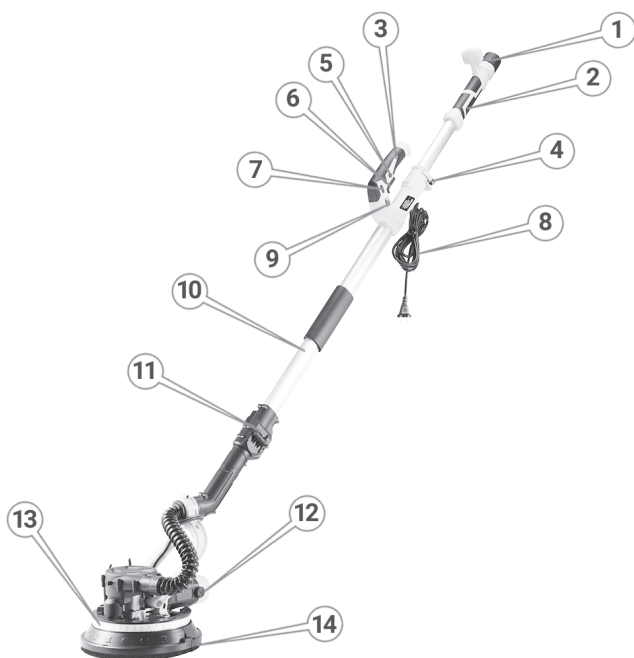


Рисунок 2. Загальний вигляд машини шліфувальної «SK 2388HP led».

Специфікація до рисунка 2.

1. Адаптер приєднання пилозбірника (пилососа).
2. Прогумоване руків'я.
3. Допоміжне руків'я.
4. Швидкозатискний фіксатор механізму регулювання довжини телескопічної опори.
5. Кнопка фіксації пускової клавіші (Увімк/Вимк).
6. Пускова клавіша (Увімк/Вимк).
7. Колесо-регулятор швидкості обертання шліфувальної платформи.
8. Мережевий шнур.
9. Клавіша (Увімк/Вимк) додаткового підсвічування робочої зони.
10. Телескопічна опора («штанга»).
11. Вузол складання для зберігання та транспортування.
12. Кришка відсіку колекторних (графітових) електрощіток.
13. Додаткове підсвічування робочої зони.
14. Шліфувальна платформа круглої форми.

Значення знаків та піктограм**Розпорядчі знаки**

Перед використанням виробу прочитайте інструкцію з експлуатації.



Одягнути засіб захисту органів слуху.



Одягнути захисний одяг.



Одягнути засіб захисту органів зору.



Працювати в захисних рукавичках.



Одягнути засіб захисту органів дихання

Попереджувальні знаки

Обережно! Попередження загальної небезпеки.



Небезпека ураження електричним струмом!



Підлягає спеціальній утилізації, окремо від побутового сміття.



Знак класу II захисту від ураження електрострумом через подвійну ізоляцію



Знак відповідності технічним регламентам.



Берегти від вологи.



Допускається повторне використання.



Крихкий вміст.



Пакування не стійке до ушкодження. Гаками не брати.



Верх.



Не нагрівати та захищати від атмосферних чинників.



Обмежене штабелювання.

2. КОМПЛЕКТ ПОСТАЧАННЯ (таблиця 1)

Таблиця 1

НАЙМЕНУВАННЯ	«SK 1890HP led»	«SK 2388HP led»
	Кількість, од.	
Машина шліфувальна	1	1
Адаптер під пиросос	1	1
Допоміжне руків'я	1	1
Комплект шліфувального паперу	1	1
Рукав для відведення пилу	1	1
Мішок для пилу	1	1
Ключ	1	1
Телескопічна опора («штанга»)	-	1
Текстильна сумка для транспортування	-	1
Інструкція з експлуатації	1	1
Пакування	1	1

УВАГА!

Завод-виробник залишає за собою право вносити в зовнішній вигляд, конструкцію та комплект постачання незначні зміни, які не впливають на роботу виробу.

3. ТЕХНІЧНІ ХАРАКТЕРИСТИКИ (таблиця 2)

Таблиця 2

МОДЕЛЬ	«SK 1890HP led»	«SK 2388HP led»
Номінальна потужність приводу, кВт	0,9	0,88
Номінальна напруга живлення, В	230	
Номінальна частота струму, Гц	50	
Тип електродвигуна	колекторний, змінного струму	
Максимальний крутний момент, Нм	3	
Клас теплостійкості ізоляції електродвигуна	F	
Ступінь захисту корпусу виробу	IP 20	
Режим роботи двигуна	S3 (15 хвилин)	
Кількість режимів обертання	5	
Швидкість обертання шліфувальної платформи, об/хв	1400...2700	1000...2100
Межі регулювання загальної довжини телескопічної опори, мм	-	1500...2200
Діаметр платформи, мм	175	215
Клас захисту від ураження електрострумом	II	
Довжина мережевого шнура, м	3,5	4,5
Діаметр абразивного листа, мм	185	225
Об'єм мішка для пилу, л	28	
Максимальний рівень віброприскорення на руків'ях (La)*, м/с ²	не більше 2,5	
Рівень звукової потужності (Lwa)*, дБ	84	
Рівень звукового тиску (Lpa)*, дБ	73,2	
Габарити пакування, мм	300×300×270	920×235×295
Маса нетто / брутто, кг	2,9/3,95	6,7 / 7,7
Маса споряджена, кг	2,8	6

* методи виміру параметрів вказані в технічному файлі виробу.

4. ЗАХОДИ БЕЗПЕКИ

УВАГА!

Ця модель не призначена для шліфування поверхонь із використанням води або спеціальних рідин – небезпека ураження електричним струмом або пошкодження виробу.

4.1 Загальні вимоги безпеки.

4.1.1 Машина шліфувальна моделі «SK 1890HP led», «SK 2388HP led» належить до ручних інструментів із вмонтованим електродвигуном, живленням від мережі однофазного змінного струму напругою 230 В та частотою 50 Гц, на які поширюються вимоги правил безпечної роботи інструментів та пристосувань, правил безпечної експлуатації електроустановок, правил пожежної безпеки (особливо під час робіт у зонах із можливими випарами легкозаймистих паливно-мастильних матеріалів).

Перед експлуатацією необхідно уважно ознайомитися із цією інструкцією з експлуатації та дотримуватися її вимог для запобігання дії небезпечних чинників, що виникають: електричний струм із небезпечною напругою, рухомих деталей, вібрації, шуму, наявності в повітрі робочої зони пилу, пожежонебезпечності.

4.1.2 Використовувати виріб необхідно тільки за призначенням, згідно з вимогами цієї інструкції, з дбайливим ставленням до виробу, своєчасно виконуючи заходи технічного обслуговування.

4.1.3 Під час роботи з виробом мають використовуватися засоби індивідуального захисту (ЗІЗ): щиток або окуляри від ушкоджень очей та обличчя; засоби захисту органів дихання (респіраторна маска); засоби захисту від шуму; віброзахисні рукавички для захисту від вібрації; робочий костюм у комплекті із взуттям. Усі ЗІЗ мають бути дібрані за розмірами, одяг припасований до тіла без вільних кінцівок.

4.1.4 Під час користування виробом необхідно виконувати правила пожежної безпеки:

- виконувати вимоги улаштування тимчасових електромереж, запобігаючи випадкам появи електричних іскор та підвищення температури на контактах, у мережевих шнурах;

- не допускати контакту мережевого шнура з джерелами тепла, ПММ, гострими крайками або рухомими предметами, у разі пошкодження або

перекручування шнура зростає небезпека ураження електричним струмом;

- забороняється робота виробу в атмосфері випарів легкозаймистих паливно-мастильних матеріалів;

4.1.5 Під час роботи виробу необхідно виконувати правила безпечної експлуатації механізованих пристроїв із вмонтованим електродвигуном:

- щоразу до початку роботи виконувати технічний огляд і перевірку цілісності агрегатів та деталей виробу відповідно до розділу «Підготовка до роботи» цієї інструкції, використовувати виріб із недоліками забороняється;
- усі операції з підготовки виробу до роботи, технічного обслуговування та ремонту здійснювати з від'єднанням від електромережі шнуром живлення;
- до початку роботи оглянути та звільнити робоче місце, шляхи евакуації від будь-яких перешкод;
- не починати роботу з виробом у стані втоми, під дією алкоголю, ліків та продуктів, які можуть погіршити увагу і швидкість реакції;
- не втрачати пильність під час користування виробом;
- не торкатися мокрими руками до елементів електромережі: розетки, вилки, автоматів захисту тощо;
- не використовувати виріб в умовах дії крапель дощу або снігу, у приміщеннях із підвищеною вологістю;
- за необхідності використання подовжувачів електромережі, для роботи поза приміщеннями, вони мають бути у вологозахисному виконанні;
- під час роботи не допускати перебування в небезпечній зоні сторонніх осіб, дітей, тварин;
- не піддавати виріб ударам;
- не перевантажувати виріб довготривалою та інтенсивною роботою;
- не використовувати для роботи виріб із зовнішніми пошкодженнями, особливо електричного шнура та штепсельної вилки;
- допоміжні переходи з регулювання параметрів обробки, зміни предмета обробки здійснювати лише з вимкненим виробом;
- перед увімкненням виробу вибирати стійке положення;
- забезпечити достатній обмін повітря на робочому місці;
- слідкувати за тим, щоб роз'єми під'єднання електромережі, електроприладів та руків'я керування завжди були сухими та чистими;
- працювати лише з нормальним рівнем освітленості на робочому місці;
- не залишати без нагляду виріб, під'єднаний до електромережі;
- після закінчення робіт вимкнути виріб, від'єднати від мережі, підготувати до зберігання відповідно до цієї інструкції та розташувати у відведеному місці, діти не повинні мати доступу до електроінструменту.

4.1.6 Користувач має усвідомлювати небезпеки електричного струму. Електрострум створює на організм людини біологічну, електролітичну та термічну дії.

Біологічна дія призводить до порушень клітин організму, що спричиняє судомні скорочення м'язів, порушення нервових функцій, роботи органів дихання і кровообігу. Водночас можуть спостерігатися втрата свідомості, розлад мови.

Електролітична дія призводить до електролізу плазми крові та інших рідин тіла, що може призвести до порушення їхнього фізико-хімічного складу й біологічних властивостей.

Термічна дія електричного струму супроводжується опіками окремих ділянок тіла й перегрівом окремих внутрішніх органів, спричиняючи в них різні функціональні розлади й ушкодження.

Уражальна дія електричного струму на організм людини залежить від багатьох чинників.

Користувач має володіти та вміти застосовувати навички надання першої домедичної допомоги (штучне дихання та непрямий масаж серця) постраждалим внаслідок ураження електричним струмом.

4.1.7 Користувач має забезпечувати електробезпеку використанням кондиційних складових електромережі:

- ізоляції струмовідних частин, зокрема захист від доступу вологи;
- не намотувати мережевий шнур на частини тіла, не використовувати мережевий шнур для від'єднання виробу від мережі;
- огороження струмовідних частин, доступних для дотику.

4.1.8 Вплив вібрації та шуму. За своєю конструкцією виріб передає вібрацію в руки, тому користувач має усвідомлювати вплив локальної вібрації на окремі частини тіла (у цьому випадку – руки). Для забезпечування себе від впливу шуму та вібрації під час користування виробом користувач має використовувати відповідні ЗІЗ (захисні навушники/беруші та рукавиці з товстої тканини).

4.1.9 Вимоги безпеки під час роботи на висоті:

- роботи на висоті понад 1,3 м можуть виконуватись тільки за умови відсутності медичних протипоказань у працівника;
- до початку робіт на висоті подбати про захист від падіння працівника або предметів, для чого вибирати надійні засоби підймання, одягнути на голову захисну каску;
- роботи на висоті виконувати з особливою уважністю та обережністю.

4.1.10 Гігієнічні вимоги.

Під час користування виробом необхідно пам'ятати, що робочі мастильні та інші матеріали, що використовуються в конструкції, не можна вважати безпечними для здоров'я у разі потрапляння в організм. Це стосується і відходів (пил, дрібні часточки тощо) матеріалів, які оброблюються виробом.

Кожен користувач має обов'язково виконувати заходи гігієни:

- використовувати рекомендовані в цій інструкції з експлуатації ЗІЗ;
- не припускати контактів виробу з харчовими продуктами;
- після виконання робіт із виробом обов'язково мити руки, за можливості приймати душ із мийними засобами, а сам виріб і робоче місце очистити від пилу та бруду.

4.1.11 Ремонт виробу має здійснюватися винятково в уповноваженому сервісному центрі з використанням тільки оригінальних запасних частин ТМ «Vitals».

4.2 Спеціальні вимоги безпеки.

4.2.1 Вимоги безпеки до початку роботи з виробом:

- до самостійної роботи з виробом можуть бути допущені лише особи, які засвоїли вимоги безпеки та правила експлуатації, наведені в цій інструкції;
- переконатися, що на виробі є заводська маркувальна табличка з основними технічними даними: якщо маркувальної таблички немає, необхідно звернутися до постачальника, не використовувати для роботи виріб без маркувальної таблички;
- потужність і технічні можливості виробу мають відповідати майбутньому завданню, не використовувати у виробничих професійних цілях виріб, призначений для робіт у побуті;
- виріб має достатній рівень електробезпеки для роботи в нормальних умовах без під'єднання заземлення;
- після внесення виробу з холоду в тепле приміщення необхідно його витримати в тарі не менше 2 годин для зникнення конденсату, після цього виріб можна приєднувати до електромережі;
- не використовувати виріб в умовах впливу крапель і бризок, під час атмосферних опадів;
- за необхідності під'єднання виробу на вулиці через мережевий подовжувач, — останній має бути у вологозахисному виконанні;
- подовжувачі та шнур живлення мають розмотуватися на повну їхню довжину;

- перед початком виконання робіт перевіряти шліфувальну платформу на наявність пошкоджень, цілісність та знос, пошкоджену змінну частину замінити;
- перевіряти надійність кріплення змінних шліфувальних поверхонь до платформи.

4.2.2 Вимоги безпеки під час роботи з виробом:

- під'єднувати виріб до електромережі штепсельною вилкою безпосередньо перед виконанням, тільки із вимкненим вимикачем «Увімк/Вимк» виробу;
- від'єднувати від електромережі штепсельну вилку для перенесення виробу з одного робочого місця на інше, для очищення виробу в процесі роботи, під час перерви в роботі, після закінчення роботи;
- вимикати живлення виробу вимикачем у разі зникнення напруги в електромережі, появи запаху горілої ізоляції;
- для запобігання пошкодженням не обертати мережевий шнур навколо руки або інших частин тіла, не тягнути за шнур, щоб вийняти штепсельну вилку з розетки, берегти шнур від впливу високих температур, мастильних матеріалів та предметів із гострими краями (шнур живлення рекомендується підвішувати);
- берегти виріб від впливу зовнішніх джерел тепла;
- не передавати виріб особам, які не засвоїли інформацію з цієї інструкції та не залишати без нагляду виріб, під'єднаний до електромережі;
- тривалість користування виробом залежить від багатьох чинників і вибирається індивідуально;
- обов'язково використовувати засоби індивідуального захисту;
- роботи виробом у зонах прокладання мереж трубопроводів або мережевих шнурів виконувати тільки після їхнього попереднього вимкнення;
- у разі виконання робіт у зонах із підвищеною концентрацією пилу забезпечувати достатній рівень вентиляції на робочому місці, використовувати відповідне обладнання для відведення пилу і бруду, в інших випадках використовувати засоби індивідуального захисту органів дихання та зору;
- не докладати надмірних робочих зусиль, оскільки це перевантажує механізм, знижує продуктивність та якість обробки, підвищує імовірність відмов виробу та аварій;
- не перевантажувати виріб тривалою роботою;
- використовувати шліфувальні матеріали, призначені тільки для цього виду робіт та які мають отвори пиловідведення;
- не вмикати виріб, якщо він торкається сторонніх предметів;
- берегти виріб від впливу зовнішніх джерел тепла, агресивних речовин

та не використовувати в приміщеннях із наявністю подібних чинників;

- особливу увагу приділяти контролю надійності кріплення рухомих деталей, цілісності корпусу із діелектричного пластику та деталей електричного тракту – перемикачів, проводів, вилок, розеток;

- не торкатися шліфувальних платформ під час руху;

- використовувати виріб тільки з аксесуарами й запасними частинами, дозволеними підприємством-виробником, використання ЗІП від виробника гарантує надійну роботу;

- забороняється експлуатувати виріб із приставних сходів;

- забороняється експлуатувати виріб із наявністю хоча б одного з таких недоліків:

- пошкодження мережевого шнура або штепсельної вилки;

- несправний вимикач або його нечітка робота;

- іскріння електродвигуна, що супроводжується появою запахом горілої ізоляції, диму, кругового вогню на його поверхні;

- швидкість обертання падає до ненормальної величини;

- корпус виробу перегрівається;

- пошкодження або знос змінних частин;

- видимі пошкодження корпусу та руків'їв.

4.2.3 Вимоги безпеки після закінчення роботи:

- вимкнути виріб і від'єднати від мережі;

- очистити від пилу і бруду, використовуючи тканину та мийні засоби, не агресивні до деталей виробу;

- зберігати виріб за температури від –5 до +40 °С із відносною вологістю не більше 90 %;

- для зберігання виробу в приміщенні необхідно забезпечити нейтральне середовище, яке не руйнує метали та електроізоляцію.

4.3 Вимоги безпеки в аварійних ситуаціях.

4.3.1 У разі виникнення аварійних ситуацій (несподівана відмова виробу, пошкодження напрямної ланцюга чи безпосередньо ланцюга під час виконання роботи, поява запаху горілої ізоляції, диму з корпусу виробу, займання виробу, припинення електропостачання, отримання сигналу про можливе наближення природних або техногенних катаклізмів):

- припинити виконання роботи;

- повідомити за необхідності спецпідрозділи (пожежний, медичний, екологічний, спеціальний аварійний);

- вжити заходів до евакуації людей і матеріальних цінностей (за необхідності);

- почати ліквідацію наслідків аварії первинними засобами до прибуття спецпідрозділів, якщо такі отримали виклик, і до їхнього прибуття виставити пости, що обмежують доступ сторонніх у небезпечну зону;
- надати долікарську допомогу постраждалим.

4.3.2 У разі нещасної події із травмуванням постраждалих перемістити в безпечне місце, викликати швидку медичну допомогу й надати долікарську допомогу. Місце події захистити та зберегти недоторканим для роботи комісії з розслідування.

5. РОБОТА ІЗ ВИРОБОМ

5.1. Підготовка виробу до роботи.

УВАГА!

Забороняється починати роботу виробом, не виконавши вимоги з техніки безпеки, вказані в розділі «Заходи безпеки» цієї інструкції.

УВАГА!

Складання, очищення та обслуговування виробу виконувати з від'єднаним від електричної мережі мережевим шнуром.

5.1.1 Після транспортування виробу за температур нижче -5°C , перед увімкненням у теплого приміщенні, виріб необхідно витримати в тарі за кімнатної температури не менше 2 годин до повного зникнення вологи (конденсату) на ньому.

5.1.2 Дістати виріб і все його комплектування із пакування та:

- оглянути виріб на предмет цілісності корпусу, мережевого шнура, штепсельної вилки, платформи під шліфувальний абразив;
- перевірити відповідність параметрів електромережі, вказаним на маркувальній табличці виробу (230 В; 50 Гц);
- перевірити без під'єднання до електромережі чіткість роботи вимикача короткочасним (2–3 рази) увімкненням;
- перевірити після під'єднання виробу до електромережі його роботу (без навантаження) не більше 1 хвилини – не має бути запаху, характерного для горілої ізоляції, іскріння щіток у вигляді «вогняного кола» на колекторі, підвищених шуму або вібрації;

- під'єднати телескопічну опору («штангу») та затягнути рукою швидкозатискний фіксатор вузла стику штанги (для моделі «SK 2388HP led»).
- під'єднати через адаптер систему пиловідведення (пилосос) за можливості.

УВАГА!

Якщо виявлені недоліки виробу, звернутися до сервісного центру.

5.1.3 Порядок встановлення та заміна абразивного листа на платформу.

УВАГА!

Перед встановленням або заміною абразивного листа від'єднати виріб від електромережі.

УВАГА!

Не використовувати пошкоджений абразивний лист – це може призвести до пошкодження шліфувальної платформи.

1. Перед встановленням абразивного листа переконатися, що основа застібки-липучки чиста від пилу та бруду, шліфувальну машинку від'єднано від електромережі. Розташувати виріб на горизонтальній поверхні шліфувальною платформою вгору.
2. Вибрати потрібний абразивний лист за розміром зерна та габаритами платформи.
3. Покласти шліфувальний лист на платформу (абразивним зерном назовні). Легко притиснути лист абразиву до платформи для надійного з'єднання «липучки».
4. Перевірити надійність фіксації та рівномірність розташування шліфувального листа на платформі.
5. Щоб замінити використаний шліфувальний матеріал, треба вручну підчепити краєчок листа абразиву з одного боку платформи та обережно відокремити від поверхні «липучки». Обережно встановити новий абразив (як вказано вище) та перевірити надійність фіксації.

5.1.4 Вибір розміру зерна абразиву.

Вибір шліфувального матеріалу впливає на якість кінцевої поверхні.

Оксид алюмінію (корунд, електрокорунд), карбід кремнію та інші синтетичні абразиви більше підходять для інтенсивного шліфування на відміну від природних абразивів, таких як кремій або граніт.

Великозернистий абразив більше використовується для попереднього шліфування, а дрібнозернистий — під час фінішного шліфування. На вибір розміру абразивного зерна впливає стан конкретної поверхні, що обробляється. Для досягнення результату можливе шліфування за декілька етапів різними розмірами абразивного зерна.

5.2 Користування виробом.

УВАГА!

1. До початку роботи із виробом вивчити вимоги з техніки безпеки, вказані в розділі «Заходи безпеки» цієї інструкції.
2. Не закривати вентиляційні отвори виробу під час роботи для запобігання перегріву електродвигуна і виходу його з ладу.
3. Під час увімкнення надійно тримати виріб двома руками винятково за руків'я.
4. Для зменшення впливу вібрації на руки не рекомендується надмірно стискати руків'я виробу під час роботи.

5.2.1 Увімкнення та вимкнення машини шліфувальної.

1. Перевірити готовність виробу до роботи проведеною згідно з пунктом 5.1 цієї інструкції.
2. Під'єднати через адаптер працюючу систему пиловідведення або пилосос (виріб під'єднаний до електромережі).
3. Зайняти зручне робоче положення та увімкнути виріб пусковою клавішею (Увімк/Вимк). Перевірити роботу виробу без навантаження протягом хвилини.
4. Вимкнути виріб пусковою клавішею (Увімк/Вимк) та від'єднати виріб від електромережі.

УВАГА!

Не рекомендується вмикати та вимикати виріб, якщо він стоїть на поверхні предмета обробки — небезпека псування матеріалу.

5.2.2 Рекомендації для ефективного використання виробу.

1. Тримати шліфувальну машину під час роботи за обидва руків'я.
2. Абразивну поверхню треба встановлювати обережно для рівномірного контакту за всією площею абразиву.
3. Під час роботи виробу слідкувати, щоб платформа з абразивом рухалась вільно та без перешкод, тоді шліфування буде рівномірним, без помітних ризиків. Уникати надмірного тиску на виріб під час обробки, оскільки це може стати причиною неякісного шліфування, зменшення терміну служби

виробу внаслідок перевантаження електричного двигуна та передчасного зношування абразивного матеріалу.

4. Для отримання кращих результатів роботи забезпечити рух шліфувальної машини перпендикулярно поверхні оброблення з постійною швидкістю та рівномірним тиском.

5. В умовах температури на робочому місці нижче +5 °С виріб треба прогріти роботою без навантаження 1–2 хвилини.

6. Вентиляційні отвори для охолодження виробу мають бути завжди чистими і відкритими.

УВАГА!

Для продуктивної роботи необхідно своєчасно змінювати абразивний матеріал.

5.2.3 Регулювання довжини телескопічної опори (штанги).

Виріб має у своєму складі телескопічну опору («штангу») яка має можливість змінювати довжину. Для регулювання телескопічної опори (штанги) потрібно виконати такі дії:

- послабити швидкозатискний фіксатор механізму регулювання довжини штанги;
- встановити необхідну довжину телескопічної опори («штанги»), яка забезпечить максимальну зручність у процесі роботи виробом;
- надійно затягнути швидкозатискний фіксатор.

5.2.4 Регулювання швидкості обертання шпинделя:

Під час роботи виробом можливо регулювати частоту обертів шпинделя в діапазоні від 1400 до 2700 об/хв для моделі «SK 1890HP led», та від 1000 до 2100 об/хв для моделі «SK 2388HP led».

Швидкість обертів можливо регулювати через обертання колеса-регулятора в межах 5 позицій. Цифра «1» відповідає мінімальній частоті обертання шпинделя, цифра «5» – максимальній частоті обертів шпинделя.

5.2.5 Підсвічування робочої зони.

Після натискання на клавішу «Увімк/Вимк» додаткового підсвічування робочої зони вмикається підсвічування, завдяки чому забезпечується додаткове освітлення робочої зони.

5.2.6 Шліфування кутів.

Для шліфування кутів зняти пластикову смугу з обода шліфувальної опорної плити. Під час звичайного шліфування значних поверхонь тримати пластикову смугу в складеному стані, щоб пил видалявся більш ефективно.

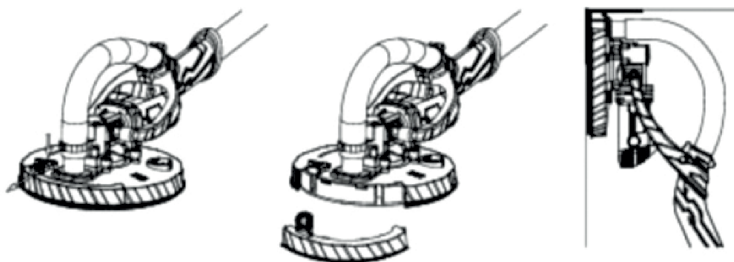


Рисунок 3. Схема зняття пластикової смуги та шліфування кутів.

5.3 Завершення роботи із виробом.

1. Вимкнути виріб пусковою клявішею (Увімк/Вимк) та від'єднати від електричної мережі.

2. Після повної зупинки двигуна скористатися пилососом для очищення внутрішніх поверхонь робочого тракту. Очистити виріб зовні від залишків абразиву, пилу та бруду. Для чищення використовувати м'яку суху або зволожену тканину, не допускати потрапляння абразивно-металевого пилу до вентиляційних отворів електродвигуна.

3. Розташувати виріб у визначеному для зберігання місці. Рекомендується зберігати виріб у заводському пакованні.

6. ТЕХНІЧНЕ ОБСЛУГОВУВАННЯ

Машини шліфувальні ТМ «Vitals» є досить надійними виробами, які розроблені та виготовлені з урахуванням сучасних інженерних досягнень. Виконуючи рекомендації з роботи виробу, своєчасно здійснюючи технічне обслуговування, забезпечується надійна робота виробу протягом багатьох років.

Використовувати тільки оригінальні запасні частини ТМ «Vitals».

Використання неоригінальних запасних частин може призвести до виходу з ладу виробу.

УВАГА!

Перед проведенням будь-якої із зазначених у цьому розділі дії, виріб необхідно знеструмити.

Перелік робіт із технічного обслуговування виробу:

- періодичний контрольний огляд;
- технічне обслуговування.

Періодичний огляд передбачає:

- огляд корпусу виробу, частин і деталей корпусу, мережевого шнура та вилки на наявність механічних і термічних ушкоджень, у разі виявлення механічних і термічних пошкоджень виробу необхідно звернутися до сервісного центру;

- очищення корпусу виробу від бруду й пилу м'якою тканиною, якщо на корпусі наявні плями, видалити їх за допомогою зволоженої тканини з мийними засобами, не агресивними до матеріалів виробу, у процесі очищення виробу не використовувати абразивні матеріали, розчинники;

- перевірку роботи клавіші «Увімк/Вимк», кнопки фіксації клавіші «Увімк/Вимк»;

- перевірку стану шліфувальної платформи;
- перевірку стану та заміну шліфувального матеріалу.

Технічне обслуговування на сервісному центрі передбачає:

- перевірку стану колекторних щіток та їхню заміну;

- перевірку діелектричної стійкості ізоляції обмоток двигуна кожні 3 роки користування або після тривалого зберігання в умовах вологого приміщення;

- заміну мастила рухомих деталей механізму редуктора та підшипників, які труться, виконувати не рідше одного разу на рік у разі постійного побутового використання не менше 5 годин на тиждень або разом із заміною дефектної деталі під час демонтажу корпусу.

Контрольний огляд необхідно проводити до та після використання виробу або його транспортування. Під час контрольного огляду треба перевіряти надійність кріплення всіх частин і деталей, відсутність пошкоджень корпусу виробу, шліфувальної платформи, елементів керування та мережевого шнура.

УВАГА!

У разі виникнення труднощів під час проведення технічного обслуговування виробу, треба звернутися за допомогою до сервісного центру. Щоб запобігти виходу з ладу електричного двигуна, використовувати тільки оригінальні колекторні щітки ТМ «Vitals».

7. ТРАНСПОРТУВАННЯ ТА ЗБЕРІГАННЯ

7.1 Транспортування.

Транспортування виробу допускається всіма видами транспорту, які забезпечують збереження виробу, відповідно до загальних правил транспортування.

Не класти на виріб важкі предмети.

Під час вантажно-розвантажувальних робіт та транспортування виріб не має зазнавати ударів та атмосферних опадів або прямих променів сонця.

УВАГА!

Забороняється переносити виріб за мережевий шнур або платформу. Перед зміною робочого місця необхідно вимкнути виріб і від'єднати його від електромережі.

7.2 Зберігання.

Зберігати виріб рекомендується в приміщеннях, які добре вентилюються, за температури від -15 до $+55$ °C із відносною вологістю повітря не більше 90 %.

7.2.1 Перед тривалим зберіганням:

- зняти з платформи абразивний лист;
- видалити пил, бруд на зовнішніх поверхнях виробу;
- демонтувати шліфувальну платформу, за необхідності змастити металеві частини виробу, схильні до корозії, мастилом.

УВАГА!

Зберігати виріб в одному приміщенні з горючими речовинами, кислотами, лугами, мінеральними добривами та іншими агресивними речовинами забороняється.

8. УТИЛІЗАЦІЯ

Не викидати виріб разом із побутовими відходами.

Виріб, у якого закінчився строк служби, знаряддя та пакування, мають здаватися на утилізацію та повторне перероблення.

Довідатися про підприємства утилізації можна в місцевій адміністрації.

9. МОЖЛИВІ НЕСПРАВНОСТІ ТА СПОСОБИ ЇХНЬОГО УСУНЕННЯ (таблиця 3)

Таблиця 3

ОПИС НЕСПРАВНОСТЕЙ*	МОЖЛИВА ПРИЧИНА	СПОСІБ УСУНЕННЯ
Виріб не працює, вимикач увімкнений	Відсутня напруга в мережі	Перевірити напругу в електромережі
	Пошкоджений мережевий шнур або штепсельна вилка	Звернутися до сервісного центру
	Несправна електрична розетка	Спробувати іншу розетку
	Електричний двигун пошкоджено	Звернутися до сервісного центру
	Клавіша «Увімк/Вимк» пошкоджена	Звернутися до сервісного центру
	Зношені колекторні щітки	Звернутися до сервісного центру
Електричний двигун надмірно іскрить	Пошкоджена обмотка електричного двигуна	Звернутися до сервісного центру
	Зношені колекторні щітки або колектор	Звернутися до сервісного центру
Немає фіксації абразивного листа	Забруднена відходами або зношена «липучка»	Очистити поверхні «липучки»

Таблиця 3 (продовження)

Корпус виробу перегрівається	Перевантажений електричний двигун	Змінити режим (вимкнути до охолодження)
	Електричний двигун несправний	Звернутися до сервісного центру
	Забруднені вікна вентиляції	Очистити вікна вентиляції

**Цей перелік недоліків не містить усіх можливих випадків. За умови виникнення проблем у роботі виробу треба звернутися до найближчого сервісного центру ТМ «Vitals».*

10. ГАРАНТІЙНІ ЗОБОВ'ЯЗАННЯ

Гарантійний строк експлуатації виробу та умови гарантії вказані в гарантійному талоні (додаток 1) і визначаються з дати роздрібного продажу. Строк служби виробу становить 3 (три) роки від дати продажу, гарантійний строк зберігання та придатності становить 10 (десять) років від дати виготовлення продукції.

Дата виготовлення виробу визначається за серійним номером товару в партії, який складається з дев'яťох цифр та має вигляд – ММ.УУ.ЗЗЗЗЗ, який розшифровується:

ММ – місяць виготовлення;

УУ – рік виготовлення;

ЗЗЗЗЗ – порядковий номер виробу в партії.

Цей виріб не потребує проведення додаткових проектних робіт для введення в експлуатацію.

Протягом гарантійного строку несправні деталі та вузли замінюються за умови дотримання вимог інструкції з експлуатації та відсутності пошкоджень, пов'язаних із порушенням умов експлуатації, зберігання, транспортування виробу.

Споживач має право на безкоштовне гарантійне усунення недоліків, виявлених і пред'явлених у період гарантійного терміну та зумовлених виробничими дефектами.

Ремонт за гарантією здійснюється в сертифікованих сервісних центрах. У зв'язку зі складністю конструкції ремонт може тривати понад два тижні.

Причину виникнення відмов і терміни їхнього усунення визначають фахівці сервісного центру.

На час здійснення гарантійного ремонту строк гарантії збільшується на час перебування товару в ремонті. Відлік доданого терміну починається від дати приймання виробу до гарантійного ремонту.

Якщо з технічних причин ремонт виробу неможливий, сервісний центр видає відповідний акт, на підставі якого користувач самостійно розв'язує питання з організацією-постачальником про заміну виробу або повернення грошей. Після закінчення гарантійного строку сервісні центри продовжують здійснювати обслуговування та ремонт виробу, але вже за рахунок споживача.

Право на гарантійний ремонт не є підставою для інших претензій.

11. ДЕКЛАРАЦІЯ ВІДПОВІДНОСТІ ВИРОБІВ ТЕХНІЧНИМ РЕГЛАМЕНТАМ УКРАЇНИ

1. Декларування відповідності виробу на території України проводить представник виробника, ТОВ «МОТОТЕХІМПОРТ», 49000, Україна, м. Дніпро, пр. Яворницького Дмитра, буд. 70, приміщення 9, т. 0 800 301 400.

Наведені вироби відповідають вимогам чинних технічних регламентів та стандартів України. Декларації складаються українською мовою.

2. Декларація про відповідність виробу стосується винятково виробів у тому стані, у якому вони введені в обіг, і не охоплює компонентів та/або змін, які були пізніше впроваджені у виробі кінцевим користувачем.

До оцінки відповідності залучається представник виробника, який долуcaє орган з оцінки відповідності як третю сторону, незалежну від організації або виробів, які він оцінює.

За результатами оцінки відповідності залучений незалежний, призначений для подібних робіт, орган оформлює сертифікат відповідності або сертифікат типу, перевіряє текст декларації та реєструє у своєму реєстрі.

3. Декларація про відповідність виробу містить такі дані:

– повне найменування й місцезнаходження виробника і його уповноваженого представника;

– повне найменування й місцезнаходження особи-резидента України, уповноваженої виробником на збирання технічного файлу;

– опис і ідентифікаційні дані машини, що охоплюють узагальнене найменування, функції, модель, тип, серійний номер і комерційну назву;

– відомості про те, що машина відповідає положенням Технічного регламенту безпеки машин, і в разі потреби відомості про відповідність машини

іншим технічним регламентам та/або іншим вимогам, яким відповідає машина;

– найменування, місцезнаходження та ідентифікаційний номер призначеного органу з оцінки відповідності й номер сертифіката перевірки типу машини;

– у разі необхідності найменування, місцезнаходження та ідентифікаційний номер призначеного органу з оцінки відповідності, яким схвалено систему керування якістю;

– посилання в разі необхідності на:

- національні стандарти, що застосовуються;
- інші нормативні документи, що застосовуються;
- місце й дату декларування;

• зазначення персональних даних і підпис особи, уповноваженої на оформлення декларації від імені виробника або його уповноваженого представника.

4. Уповноважений представник виробника машини на території України зберігає оригінал декларації про відповідність машини протягом щонайменше 10 років від дати виготовлення останньої машини.

Скановані копії оригіналу декларації безперешкодно надаються споживачу під час передачі товару.

12. УМОВНІ ПОЗНАЧЕННЯ (таблиця 4)

Таблиця 4

ПОЗНАЧЕННЯ	ПОЯСНЕННЯ
В (V)	Вольт
Гц (Hz)	Герц
Вт (W)	Ватт
об/хв (rpm)	швидкість обертання
мм (mm)	міліметр
кг (kg)	кілограм

НОТАТКИ

ГАРАНТІЙНИЙ ТАЛОН

№ _____

Під час придбання виробу (товару) вимагайте перевірки комплектності, наявності інструкції, працездатності виробу та правильного заповнення гарантійного талона у вашій присутності.

Постачальник, імпортер, представник виробника та підприємство, яке приймає претензії споживачів на території України: ТОВ «МОТОТЕХІМПОРТ», 49000, Україна, м. Дніпро, пр. Яворницького Дмитра буд.70, приміщення 9, т. 0 800 301 400.

Адреси сервісних центрів, їхні контакти ви можете знайти на сайтах компанії dtz.ua, торговельних марок vitals.ua, vitals-aqua.ua, nowatools.com.ua, limexbrand.com, ingcotools.com.ua, kentavr.ua або за номером 0 800 301 400.

Найменування товару	
Модель	
Серійний номер	
Торговельна організація	
Адрес торговельної організації	
Виріб перевірів і продав	
Строк гарантії на товар	
Печатка або штамп торговельної організації	
Ціна	

Задоволення претензій споживачів на території України здійснюється відповідно до Закону України «Про захист прав споживачів». Виробник та його адреса вказані на виробі та в експлуатаційних документах. Якщо вказати її на виробі неможливо, то тільки в експлуатаційних документах або пакуванні.

Інформація про товар, яка вказана в гарантійному талоні, має відповідати вказаній на товарі, в експлуатаційній документації та пакуванні. За згодою споживача, під час купівлі, гарантія може бути оформлена в електронному вигляді через онлайн-сервіси продавця.

Вироби торгових марок «Vitals» (серії: «Master», «Professional»), «Vitals Aqua», «KENTAVR», «NOWA», «Powercraft», «Ingco», «Limex», відповідають вимогам технічної документації виробника, чинним вимогам та

стандартам України, вказаним у сертифікатах відповідності та/або деклараціях відповідності технічним регламентам.

Виробник (представник виробника, імпортер, постачальник, продавець) гарантує відповідність виробу (товару) вимогам, зазначеним у нормативних документах за умови дотримання споживачем правил, які вказані в експлуатаційних документах (Інструкції з експлуатації). Виробник (продавець) гарантує можливість використання товару за призначенням протягом строку гарантії. Гарантійний термін експлуатації – термін, протягом якого гарантується використання товару, зокрема комплектувальних виробів та складових частин за призначенням, за умови дотримання споживачем правил користування і протягом якого виконуються гарантійні зобов'язання.

Гарантійний строк (термін) експлуатації товарів на території України поширюється на продукцію, вказану в наведеній нижче таблиці. Роботи з гарантійного ремонту (обслуговування) виконуються для споживача безоплатно.

Вимоги споживача розглядаються після пред'явлення споживачем розрахункового документа, а щодо товарів, на які встановлено гарантійний строк, – технічного паспорта чи іншого документа, що його замінює, з позначкою про дату продажу. Вимоги споживача щодо технічно складних побутових товарів – після пред'явлення розрахункового документа, передбаченого Законом України «Про застосування реєстраторів розрахункових операцій у сфері торгівлі, громадського харчування та послуг», та технічного паспорта чи іншого документа, що його замінює, з позначкою про дату продажу.

У разі оформлення гарантії в електронному вигляді розрахунковий документ залишається єдиним матеріальним підтвердженням купівлі.

На гарантійний ремонт приймаються вироби (товари) у чистому вигляді, без змінних знарядь та аксесуарів, у первісному стані.

Для гарантійного ремонту звертайтеся винятково в сервісні центри торгових марок «Vitals», «Vitals Aqua», «KENTAVR», «NOWA», «Powercraft», «Ingco», «Limex».

Ремонт за гарантією має здійснюватися кваліфікованими фахівцями із використанням оригінальних запасних частин винятково в спеціалізованому центрі. Замінені за гарантією деталі та вузли переходять у розпорядження сервісного центру.

Гарантійний термін експлуатації збільшується на час перебування товару в ремонті (час користування споживачем аналогічним товаром з обмінного фонду до гарантійного терміну не додається). Зазначений час обчислюється від дня звернення споживача до виконавця (продавця,

виробника) з вимогою про усунення недоліків.

Якщо з технічних причин ремонт виробу неможливий, сервісний центр видає акт з експертним висновком, на підставі якого споживач здійснює повернення або заміну товару.

Номенклатура	Торгова марка							
	Vitals			Vitals Aqua	KENTAVR	NOWA	Powercraft	Ingco
	серія Vitals	серія Master	серія Professional					
Садово-паркова техніка*	36	36	60		24	12	12	
Ручний мережевий та акумуляторний електроінструмент	36	36	60			12		
Акумулятори та зарядні пристрої до акумуляторної техніки	12	12	12					
Зварювальне обладнання	36	36	60		24	12	12	
Компресори	36	36	60		24	12	12	
Зарядні пристрої	36	36	60		24	12		
Силове обладнання (генератори, двигуни, мотопомпи)	36	36	60		24	12		
Будівельне обладнання	36	36	60		24			
Мийки високого тиску	36	36	60		24	12		
Насосне обладнання				36**(18***)		24**(18***)	12	
Бетономішалки	24				12			
Промислові обігрівачі	36					12		
Обприскувачі, насадки до обприскувачів	36					12		
Стабілізатори	36							
Ручний інструмент****	12	12	12					12
Садовий ручний інструмент Vitals	12	12						
Лещата слюсарні Vitals	36							
Зварювальні аксесуари Vitals	12		12					

* — до садово-паркової техніки належать: бензопили, електропили, мотокоси, електрокоси, тримери, газонокосарки, гілкоподрібнювачі, повітрорудки, мотобури, мотообприскувачі, пирососи садові, човнові мотори, верстати для заточування ланцюгів, куцюрзи.

** — для бака розширювального або гідроакумулятора від наскрізної корозії становить від 12 до 36 місяців (згідно з наведеною таблицею за торговельними марками).

*** — для груші (мембрани) становить від 12 до 18 місяців (згідно з наведеною таблицею за торговельними марками) зі вказаної в гарантійному талоні дати роздрібного продажу.

**** — гарантія надається на весь термін експлуатації до його фізичного зносу (за правильної експлуатації).

ГАРАНТІЙНІ ЗОБОВ'ЯЗАННЯ НЕ НАДАЮТЬСЯ У РАЗІ:

1. Відсутності гарантійного талона або неможливості його прочитати, неправильного або неповного його заповнення, відсутності в ньому дати продажу, печатки (штампа) і підпису продавця, серійного номера виробу.*

2. Відсутності розрахункового документа касового (товарного) чеку або накладної.

3. Наявності виправлень у гарантійному талоні.

4. Відсутності, зміни, знищення серійного номера виробу (товару), або невідповідності серійного номера виробу, вказаному в гарантійному талоні.

5. Відсутності, порушення чи зміни пломби на виробі (якщо вона передбачена).

6. Використання виробу не за призначенням або із рівнем промислових навантажень.

7. Недотримання правил періодичного технічного обслуговування, вказаних в Інструкції з експлуатації (заміни мастила, сальників, колекторних щіток, зубчастих пасків тощо), що стало причиною виходу виробу із ладу.

8. Наявності механічних пошкоджень, які вплинули на функціональність виробу.

9. Наявності недоліків, у результаті порушення режимів зберігання.

10. Самостійного ремонту або модернізації виробу споживачем чи третіми особами поза сервісними центрами.

11. Недоліків, що виникли внаслідок стихійного лиха.

12. Наявності впливу високої температури чи відкритого вогню.

13. Наявності повного природного зносу в результаті надмірної інтенсивної експлуатації.

14. Пошкодження штепсельної вилки внаслідок недостатнього (поганого) електричного контакту, відсутності штепсельної вилки.

15. Виходу з ладу одночасно статора й ротора: недотримання часових інтервалів під час роботи з інструментом, перегріву внаслідок забруднення вентиляційних каналів, перевищення споживчої потужності.

** У разі оформленого електронного гарантійного талона пункт не діє.*

ГАРАНТІЙНІ ОБОВ'ЯЗКИ НЕ ПОШИРЮЮТЬСЯ НА ВИТРАТНІ ЕЛЕМЕНТИ ТА АКСЕСУАРИ, ЯКЩО ЇХНЯ ЗАМІНА ПЕРЕДБАЧЕНА КОНСТРУКЦІЄЮ ТА НЕ ПОВ'ЯЗАНА З РОЗБИРАННЯМ ВИРОБУ:

1. Комплектовання (підставки, кріпильні елементи, змінний інструмент, елементи живлення, паси, свічки запалювання та накаливання, ланцюги, ножі та катушки для волосіні, колеса, повітряні та паливні фільтри, щітки, ножі, адаптери ножів, змінні рукави, байонетні роз'єми, запобіжники, опорні фланці під різальні гарнітури, мембрани електричного фарбопульта, знімні руків'я, зварювальні кабелі, аксесуари тощо), документація в комплекті виробу.

2. Неповну комплектацію виробу, яка могла бути виявлена під час його продажу.

Виріб		
Модель		
Серійний номер	<input type="text"/> <input type="text"/> <input type="text"/> <input type="text"/> <input type="text"/> <input type="text"/> <input type="text"/> <input type="text"/> <input type="text"/> <input type="text"/>	
Вилучено (дата):	Торговельна організація	
<input type="text"/> <input type="text"/> <input type="text"/> <input type="text"/> <input type="text"/> <input type="text"/>	Дата продажу	<input type="text"/> <input type="text"/> <input type="text"/> <input type="text"/> <input type="text"/> <input type="text"/>
Видано (дата):		
<input type="text"/> <input type="text"/> <input type="text"/> <input type="text"/> <input type="text"/> <input type="text"/>		
Майстер (ПІБ та підпис)	Печатка або штамп сервісного центру	Печатка або штамп торгової організації

ВІДРИВНИЙ ТАЛОН

Виріб		
Модель		
Серійний номер	<input type="text"/> <input type="text"/> <input type="text"/> <input type="text"/> <input type="text"/> <input type="text"/> <input type="text"/> <input type="text"/> <input type="text"/> <input type="text"/>	
Вилучено (дата):	Торговельна організація	
<input type="text"/> <input type="text"/> <input type="text"/> <input type="text"/> <input type="text"/> <input type="text"/>	Дата продажу	<input type="text"/> <input type="text"/> <input type="text"/> <input type="text"/> <input type="text"/> <input type="text"/>
Видано (дата):		
<input type="text"/> <input type="text"/> <input type="text"/> <input type="text"/> <input type="text"/> <input type="text"/>		
Майстер (ПІБ та підпис)	Печатка або штамп сервісного центру	Печатка або штамп торгової організації

ВІДРИВНИЙ ТАЛОН

Виріб		
Модель		
Серійний номер	<input type="text"/> <input type="text"/> <input type="text"/> <input type="text"/> <input type="text"/> <input type="text"/> <input type="text"/> <input type="text"/> <input type="text"/> <input type="text"/>	
Вилучено (дата):	Торговельна організація	
<input type="text"/> <input type="text"/> <input type="text"/> <input type="text"/> <input type="text"/> <input type="text"/>	Дата продажу	<input type="text"/> <input type="text"/> <input type="text"/> <input type="text"/> <input type="text"/> <input type="text"/>
Видано (дата):		
<input type="text"/> <input type="text"/> <input type="text"/> <input type="text"/> <input type="text"/> <input type="text"/>		
Майстер (ПІБ та підпис)	Печатка або штамп сервісного центру	Печатка або штамп торгової організації

ВІДРИВНИЙ ТАЛОН

Виріб після гарантійного ремонту отримав у робочому стані, без дефектів. Претензій не маю.

--	--	--

Дата

ПІБ покупця

Підпис покупця

Виріб після гарантійного ремонту отримав у робочому стані, без дефектів. Претензій не маю.

--	--	--

Дата

ПІБ покупця

Підпис покупця

Виріб після гарантійного ремонту отримав у робочому стані, без дефектів. Претензій не маю.

--	--	--

Дата

ПІБ покупця

Підпис покупця

ФОРМУЛЯР ГАРАНТІЙНИХ РОБІТ

№	Дата проведення ремонту		Опис ремонтних робіт та замієних деталей	Прізвище майстра та печатка сервісного центру
	Початок	Закінчення		

--	--	--	--	--

--	--	--	--	--

--	--	--	--	--



VITALS.UA