
DEWALT®

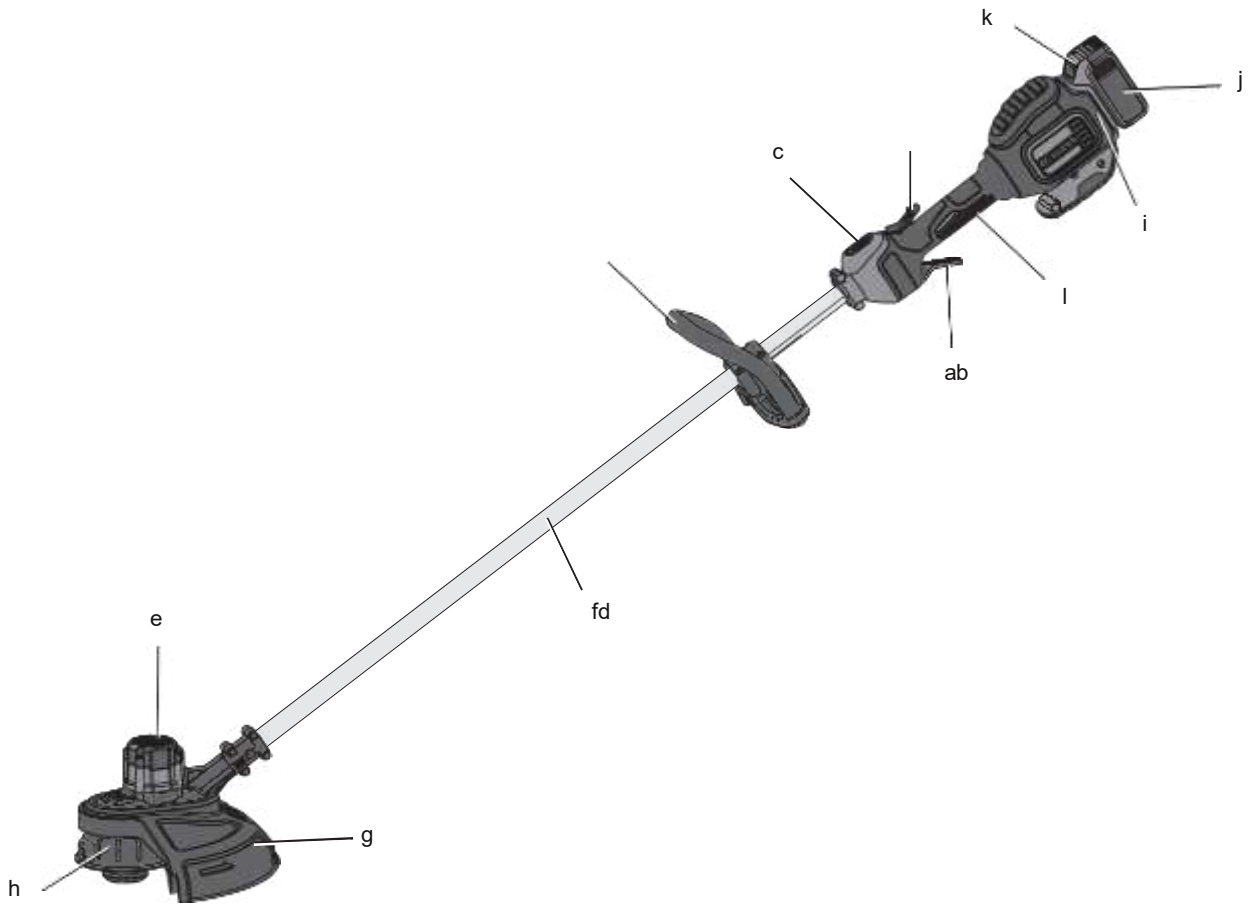
XR LI-ION

503911-50 RUS / UA

Переклад з оригіналу інструкції

DCM561

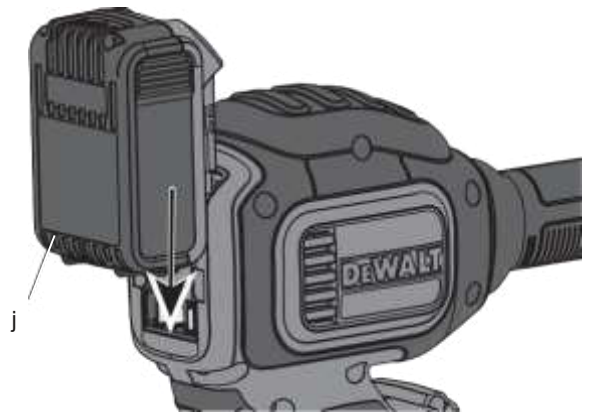
Малюнок 1



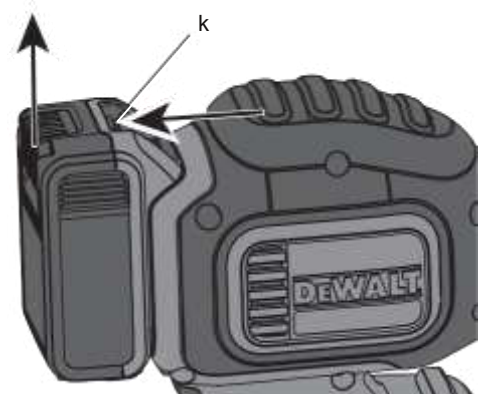
малюнок 2



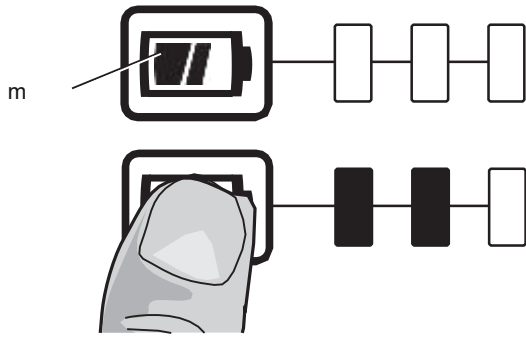
малюнок 3



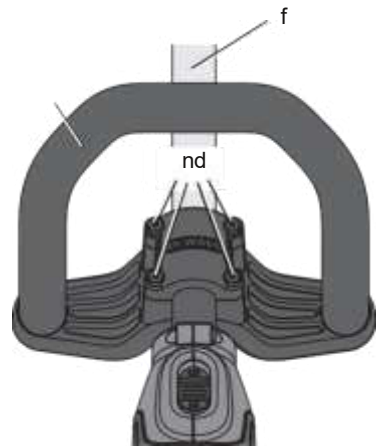
малюнок 4



малюнок 5



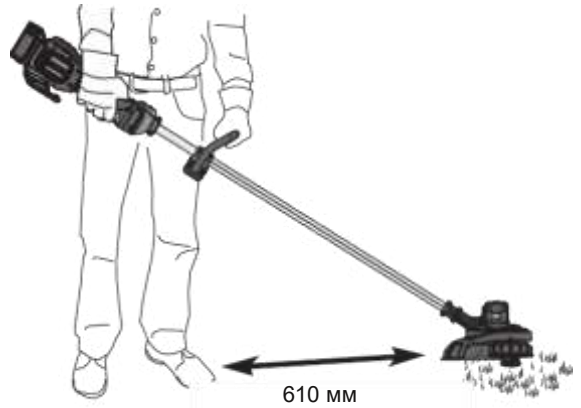
малюнок 6



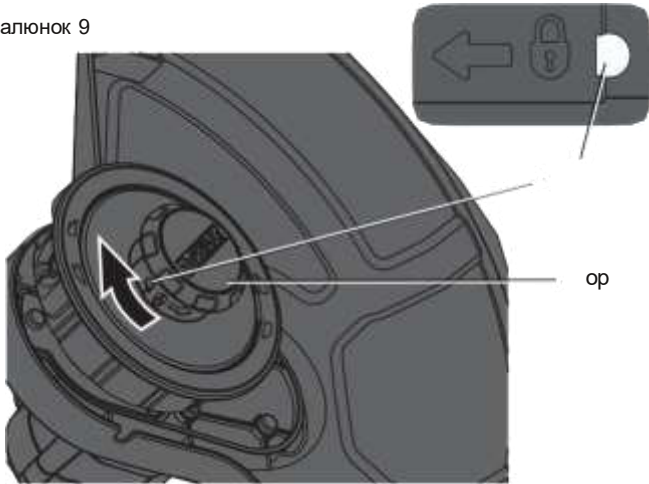
малюнок 7



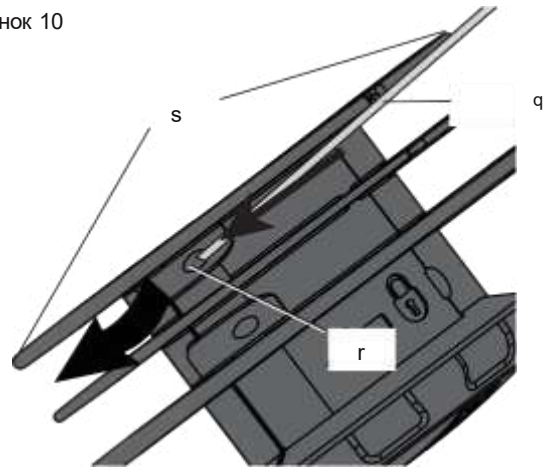
малюнок 8



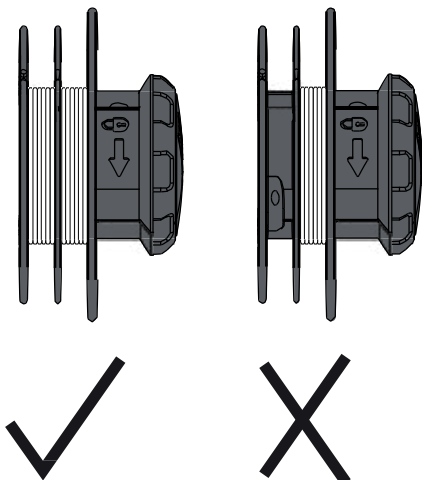
малюнок 9



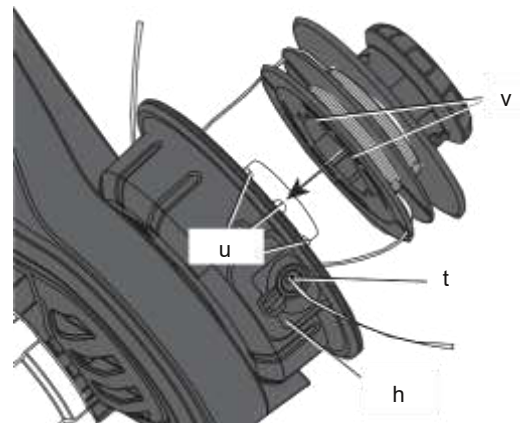
малюнок 10



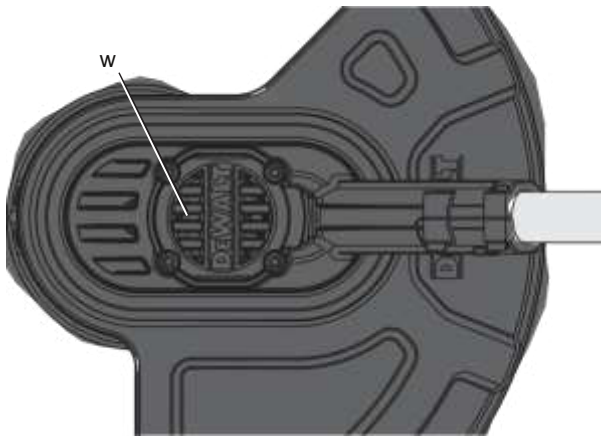
малюнок 11



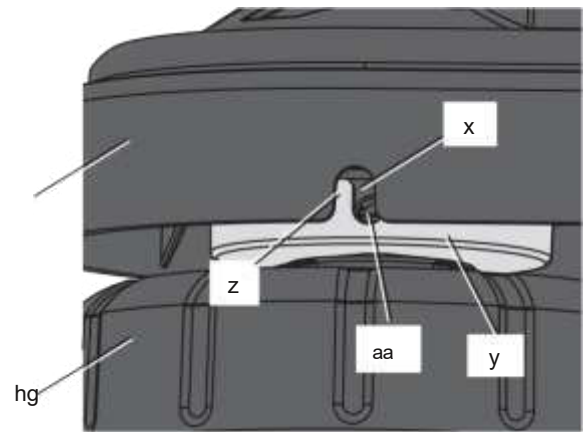
малюнок 12



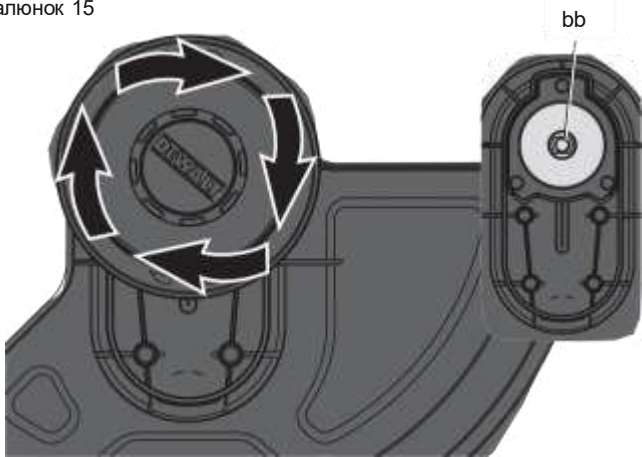
малюнок 13



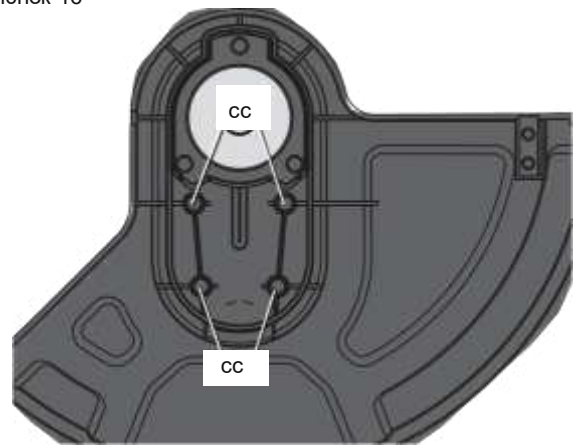
малюнок 14



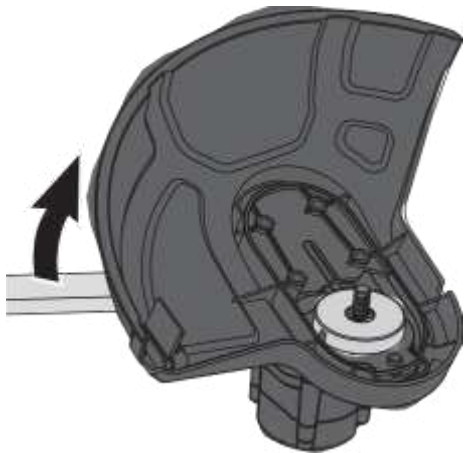
малюнок 15



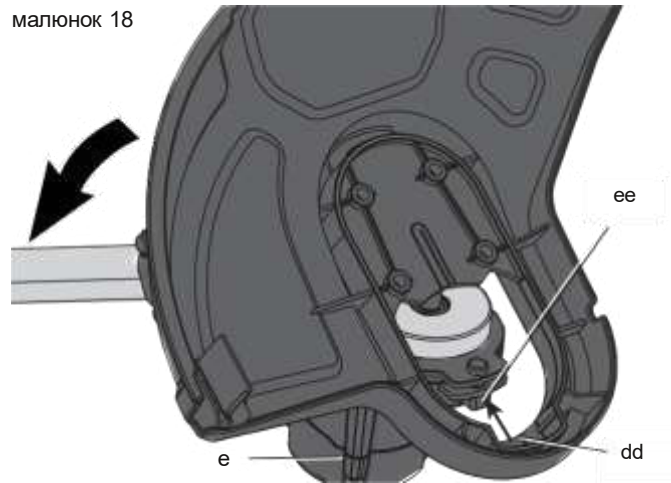
малюнок 16



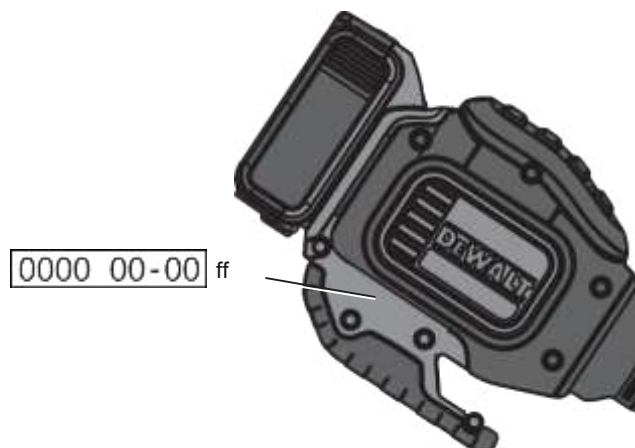
малюнок 17



малюнок 18



малюнок 19



Кордова газонокосарка DCM561

Вітаємо Вас!

Ви вибрали електричний інструмент фірми D E WALT.
Ретельна розробка виробів, багаторічний досвід
фірми з виробництва інструментів,

різні удосконалення зробили електроінструменти D E WALT
одними з найнадійніших помічників для професіоналів.

Технічні характеристики

DCM561		
Напруга живлення	V _{пост.тока}	18
Тип		1
Вихідна потужність	Вт	400
Частота обертів	об / хв.	0-4600 / 0-6000
Ширина скошування	мм	330
Вага (без акумулятора)	кг	3,64

Сума величин шуму і вібрації (сума векторів у трьох осях),
виміряних відповідно до стандарту EN50636-2-91 діє до: 2014
L_{РА}(Звуковий тиск)

	дБ (А)	76
L _{WA} (акустична потужність)	дБ (А)	90
K (похибка вимірювання акустичної потужності) дБ (А)		1,7

Значення вібраційного впливу a _h =	м / с ²	<2,5
Похибка K =	м / с ²	1,5

Рівень вібрації, зазначений в даному інформаційному
листку, був розрахований за стандартним методом
тестування відповідно до стандарту EN 50636- 2-91:
2014 і може використовуватися для порівняння
інструментів різних марок.

Він може також використовуватися для попередньої
оцінки впливу вібрації.



УВАГА: заявлена

величина вібрації відноситься тільки до
основних видів застосування інструменту.
Однак якщо інструмент застосовується не за
основним призначенням, з іншими речами або
міститься в неналежному стані, рівень вібрації
буде відрізнятися від зазначеної величини. Це
може значно збільшити вплив вібрації протягом
всього періоду роботи інструментом. При оцінці
рівня впливу вібрації необхідно також
враховувати час, коли інструмент знаходився в
вимкненому стані або коли він включений, але
не виконує будь-яку операцію. Це може значно
зменшити рівень впливу протягом усього
періоду роботи інструментом. Визначте
додаткові запобіжні заходи для захисту
оператора від впливу вібрації, такі як:
ретельний догляд за інструментом і приладдям,
зміст рук в теплі, організація робочого місця.

акумулятор	DCB180	DCB181	DCB182	DCB183	DCB184	DCB185	
Тип акумулятора	Li-Ion	Li-Ion	Li-Ion	Li-Ion	Li-Ion	Li-Ion	
Напруга живлення V _{пост.тока}	18	18	18	18	18	18	
Ємність	А ч	3,0	1,5	4,0	2,0	5,0	1,3
вага	кг	0,64	0,35	0,61	0,40	0,62	0,35

Зарядний пристрій		DCB105		
Напруга живлення	В перем. струму	230		
Тип акумулятора	18 Li-Ion			
Приблизний час зарядки	хв.	25 (1,3 Ач)	30 (1,5 Ач)	40 (2,0 Ач)
		55 (3,0 Ач)	70 (4,0 Ач)	90 (5,0 Ач)
вага	кг	0,49		

Мінімальні електричні запобіжники

Інструменти 230 В 10 ампер, електромережу

Визначення попередження-ня безпеки

Наступні визначення вказують на ступінь важливості кожного сигнального слова. Прочитайте керівництво по експлуатації та зверніть увагу на дані символи.



НЕБЕЗПЕЧНО: Чи означає надзвичайно небезпечну ситуацію, яка приведе до смерті або важкої травми.



УВАГА: Чи означає потенційно небезпечну ситуацію, яка може привести до смерті або важкої травми.



ПОПЕРЕДЖЕННЯ: Чи означає потенційно небезпечну ситуацію, яка може призвести до травмування легкої або середньої тяжкості. **ПОПЕРЕДЖЕННЯ:** Чи означає ситуацію, не пов'язану з отриманням тілесної травми, яка, однак, може привести до пошкодження електроінструменту.



Небезпека ураження електричним струмом!



Вогнебезпечність!

Декларація відповідності ЄС

ДИРЕКТИВА ПО МЕХАНІЧНОМУ ОБЛАДНАННЮ

ДИРЕКТИВА ЩОДО ШУМІВ, ВИРОБЛЕНИХ ПОЗА ПРИМІЩЕНЬ



Кордова газонокосарка DCM561

DEWALT заявляє, що назва продукту помічена в розділі **"Технічні характеристики"**, розроблені в повній відповідності до стандартів: 2006/42 / EC, EN60335-1: 2012 Доставка + A11 діє до: 2014 EN50636-2-91: 2014. 2000/14 / EC, Газонокосарка, L ≤ 50 см, Додаток VIII DEKRA Certification

BV, Utrechtseweg 310, 6802 ED Arnhem, Ідентифікаційний Номер Уповноваженого Органу: 0344

Рівень акустичної потужності, вимірний відповідно до 2000/14 / EC (Стаття 12, Додаток III, L ≤ 50 см): L_{PA} (виміряна акустична потужність) 76 дБ (A) Похибка (K) = 1,7 дБ (A) L_{WA} (гарантована акустична потужність)

92 дБ (A)

Дані продукти також відповідають Директивам 2004/108 / EC (до 19.04.2016), 2014/30 / EU (після 20.04.2016) та 2011/65 / EU. За додатковою інформацією звертайтеся за вказаною нижче адресою або за адресою, вказаною на останній сторінці керівництва.

Що нижче підписалися особа повністю відповідає за відповідність технічних даних і робить цю заяву від імені фірми DEWALT.

Маркус Ромпел (Markus Rompel) Директор з інженерних розробок



УВАГА: уважно

прочитайте інструкцію з експлуатації для
зниження ризику отримання травми.

Інструкції з техніки безпеки



УВАГА: При використанні електричних
інструментів дотримання правил з техніки
безпеки підтримання даними

інструкцій дозволить знизити ймовірність
виникнення пожежі, ураження електричним
струмом, отримання травм і пошкодження
особистого майна.



УВАГА: При використанні інструменту
дотримуйтесь правил безпеки. З метою
забезпечення безпеки оператора і сторонніх
осіб, передіспользованим інструменту
прочитайте дані інструкції. Збережіть дані
інструкції для подальшого використання.

- Перед використанням інструменту уважно
прочитайте цей посібник з експлуатації.
- Призначення інструменту описується в цій інструкції.
Використання будь-яких речей або пристосувань, а
також виконання даним інструментом будь-яких видів
робіт, які не рекомендовані цією інструкцією по
експлуатації, може призвести до нещасного випадку.
- Зберігайте цей посібник для подальшого
звернення до нього.

ВАЖЛИВО

**ПЕРЕД ВИКОРИСТАННЯМ УВАЖНО ПРОЧИТАЙТЕ ЦЮ
КЕРІВНИЦТВО З ЕКСПЛУАТАЦІЇ**

**ЗБЕРЕЖІТЬ ЦІ ІНСТРУКЦІЇ ДЛЯ ПОДАЛЬШОГО
ЗВЕРНЕННЯ ДО НЬОГО**

Правила безпечної експлуатації

НАВЧАННЯ

- а) Уважно прочитайте керівництво
по експлуатації. Вивчіть всі засоби управління
інструментом і використовуйте його за
призначенням.
- б) Не допускайте дітей та будь-яких осіб, не знайомих з
даними правилами техніки безпеки, до роботи
інструментом. Місцеві законодавчі акти можуть
обмежувати вік оператора.
- в) Пам'ятайте, що оператор або користувач несе
відповідальність за нещасні випадки або виникнення
інших осіб або їх майна.

ПІДГОТОВКА ДО ЕКСПЛУАТАЦІЇ

- а) Перед використанням завжди
оглядайте інструмент, щоб переконатися, що всі
захисні кожухи або щитки не пошкоджені, коли
відсутні і правильно встановлені.
- б) Ніколи не використовуйте інструмент, якщо поблизу
знаходяться люди, особливо, діти, або тварини.

Експлуатація

- а) Завжди працюйте в захисних окулярах
і міцного взуття.
- б) Не користуйтеся приладом при поганих
погодних умовах, особливо в грозу.
- в) Використовуйте цей інструмент тільки при денному
світлі або при яскравому штучному освітленні.
- г) Ні в якому разі не використовуйте газонокосарку з
пошкодженими захисними кожухами або щитками, а
також без встановлених захисних кожухів або щитків.
- д) При включенні двигуна стежте, щоб Ваші руки і ноги
перебували на безпечній відстані від ріжучого
механізму.
- е) Завжди відключайте інструмент від джерела живлення
(виймайте вилку з розетки електромережі або виймайте
акумулятор)

- 1) залишаючи інструмент без нагляду;
- 2) перед почищенням засмічень;
- 3) перед оглядом, чищенням або техні-
чного обслуговуванням інструменту;

- 4) після контакту інструменту зі стороннім предметом;
 - 5) кожен раз, коли інструмент починає надмірно вібрувати.
- g) Будьте уважні і тримайте ноги і руки далеко від ріжучого механізму.
- h) Слідкуйте, щоб вентиляційні отвори електродвигуна завжди залишалися відкритими і чистими.

ТЕХНІЧНЕ ОБСЛУГОВУВАННЯ І ЗБЕРІГАННЯ

- a) Перед проведенням технічного обслуговування або чищення відключайте інструмент від джерела живлення (виймайте вилку з розетки електромережі або виймайте акумулятор).
- b) Використовуйте тільки запасні частини та комплектуючі, рекомендовані виробником.
- c) Регулярно оглядайте інструмент і будуйте виконувати його в хорошому стані. Ремонтуйте інструмент тільки в авторизованому сервісному центрі.
- d) Зберігайте інструмент в місці, недоступному для дітей.

Додаткові правила безпеки при роботі газонокосарками



УВАГА: Після виключення електродвигуна, ріжучий механізм деякий час обертається по інерції.

- Не працюйте на крутих схилах. Стрижіть траву поперек ухилу, ні в якому разі не зверху вниз!
- Ні в якому разі не перетинайте гравійні стежки доріжки при працюючій газонокосарці!
- Ні в якому разі не торкайтеся ріжучої волосіні при працюючій газонокосарці!
- Чи не кладіть на землю газонокосарку до моменту, поки ріжуча волосінь повністю не зупиниться.
- Використовуйте ріжучу волосінь, рекомендовану виробником газонокосарки. Ні в якому разі не використовуйте металеві ріжучі нитки або рибальську волосінь!
- Будьте уважні, щоб випадково не торкнутися отсекателя ріжучої волосіні!
- Слідкуйте, щоб Ваші руки і ноги постійно перебували на безпечній відстані від ріжучого механізму, особливо при включенні електродвигуна.
- Перед використанням інструменту після закінчення роботи перевіряйте його на наявність ознак старіння або пошкоджень; в разі необхідності здайте інструмент в ремонт.
- Будьте обережні при роботі з будь-якими інструментами, оснащеними ріжучою волосінню; неухважність може призвести до травмування. Після того, як буде витягнута нова ріжуча волосінь, поверніть інструмент в його нормальне робоче положення і тільки тоді вклучайте інструмент.
- Одягайте довгі штани для захисту ніг.
- Перед початком роботи переконайтеся, що в робочій зоні немає палиць, каміння, дроту та інших сторонніх предметів.
- Використовуйте газонокосарку тільки у вертикальному положенні, з ріжучою волосінню біля поверхні землі. Ні в якому разі не вмикайте газонокосарку, якщо вона знаходиться в будь-якому іншому положенні!
- Передвигаєтесь під час роботи з газонокосаркою тільки в повільному темпі. Пам'ятайте, що свіжоскошена трава волога і слизька.
- Будьте особливо уважні при використанні електроінструменту в присутності дітей.
- Використання приладу дітьми і недосвідченими особами допускається тільки під контролем відповідального за їх безпеку особи.
- Не використовуйте даний електроінструмент в якості іграшки.
- Використовуйте інструмент тільки в сухих місцях. Не піддавайте інструмент впливу вологи.
- Не занурюйте інструмент в воду.

- Не розбирайте корпус інструменту. Усередині немає обслуговуються користувачем деталей.
- Не використовуйте інструмент, якщо є небезпека загоряння або вибуху, наприклад, поблизу легко воспламеняю- твлящих рідин, газів або пилу.
- Під час зберігання або перевезення інструмента в автомобілі, розміщуйте його в багажник або закріплюйте, щоб виключити його переміщення при різкій зміні швидкості або напрямку руху.
- Зберігайте не використовується інструмент в сухому, добре вентильованому місці, недоступному для дітей.
- Діти не повинні мати доступ до прибраним на зберігання інструментів.

Безпека сторонніх осіб

- Цей виріб не може використовуватися людьми (включаючи дітей) зі зниженими фізичними, сенсорними та розумовими здібностями або при відсутності необхідного досвіду або досвіду, за винятком, якщо вони виконують роботу під наглядом особи, яка відповідає за їх безпеку.
- Не дозволяйте дітям гратися з інструментом.

Залишкові ризики

При роботі даним інструментом можливе виникнення додаткових залишкових ризиків, які не ввійшли в описані тут правила техніки безпеки. Ці ризики можуть виникнути при неправильному або тривалому використанні виробу і т.п.

Незважаючи на дотримання відповідних інструкцій по техніці безпеки і використання запобіжних пристроїв, деякі залишкові ризики неможливо повністю виключити. До них відносяться:

- Травми в результаті торкання обертових/ рухаються частин інструменту.
- Ризик отримання травми під час зміни деталей або насадок.

- Ризик отримання травми, пов'язаний з тривалим використанням інструменту. При використанні інструменту протягом тривалого періоду часу робіть регулярні перерви в роботі.
- Погіршення слуху.
- Збиток здоров'ю в результаті вдихання пилу в процесі роботи з інструментом (наприклад, при обробці деревини, особливо, дуба, бука і ДВП).

Маркування інструменту

На інструменті є наступні знаки:



Перед використанням уважно прочитайте цей посібник з експлуатації.



Використовуйте засоби захисту органів слуху.



Одягайте захисні окуляри.



Вимикайте інструмент. Перед будь-якими видами робіт з технічного обслуговування виймайте з інструменту акумулятор.



Остерігайтеся розлітаються предметів.



Слідкуйте, щоб у робочій зоні було сторонніх осіб.



Не використовуйте інструмент під дощем або у вологому середовищі.



Гарантована акустична потужність відповідно до Директиви 2000/14 / ЕС.

МІСЦЕ ПОЛОЖЕННЯ КОДА ДАТИ (МАЛ. 19)

Код дати (ff), який також включає в себе рік виготовлення, відштампований на поверхні корпусу інструменту. приклад:

2015 XX XX

Рік виготовлення

Важливі заходи безпеки для всіх зарядних пристроїв

ЗБЕРЕЖЕТЕ ДАНІ ІНСТРУКЦІЇ:

Даний посібник містить важливі інструкції з експлуатації і техніки безпеки для Сумісність зарядних пристроїв (див. Розділ "Технічні характеристики").

- Перед початком експлуатації зарядного пристрою прочитайте всі інструкції і перевіряйте попереджувальні символи на зарядному пристрої, акумуляторі і продукті, що працює від акумулятора.



УВАГА: Небезпека ураження електричним струмом. Не допускайте попадання рідини всередину зарядного пристрою. Це може призвести до ураження електричним струмом.



УВАГА: Рекомендується використання пристрою захисного відключення із залишковим струмом 30 мА або менш.



ПОПЕРЕДЖЕННЯ: Небезпека отримання опіку. Для зниження ризику отримання травми, заряджайте тільки акумулятори марки D e WALT. Акумулятори інших марок можуть вибухнути, що призведе до травмування або пошкодження зарядного пристрою.



ПОПЕРЕДЖЕННЯ: Не дозволяйте дітям гратися з інструментом.

ПОПЕРЕДЖЕННЯ: У певних умовах, коли зарядний пристрій підключено до електромережі, відкриті контакти підзарядки всередині його корпусу можуть бути закорочені стороннім матеріалом. Не допускайте попадання струмопровідних матеріалів, таких як тонка сталева стружка, алюмінієва фольга і шар металевих

частинок, і інші подібні матеріали, в гнізда зарядного пристрою. Завжди відключайте зарядний пристрій від електромережі, якщо в його гнізді немає акумулятора. Відключіть зарядний пристрій від електромережі перед чищенням.

ПОПЕРЕДЖЕННЯ: Даний прилад може використовуватися дітьми старше 8-ми років і людьми зі зниженими фізичними, сенсорними та розумовими здібностями або не мають необхідного досвіду або досвіду, якщо вони виконують роботу під наглядом або отримали інструкції щодо безпечної роботи з цим приладом і усвідомлюють наявність потенційної небезпеки при його використанні. Не дозволяйте дітям гратися з приладом. Не дозволяйте дітям робити чистку і технічне обслуговування приладу без нагляду.

- **НЕ НАМАГАЙТЕСЯ** заряджати акумулятор зарядними пристроями марок, не зазначених в цьому посібнику. Зарядний пристрій і акумулятор спеціально розроблені для спільного використання.
- Дані зарядні пристрої не передбачені для зарядки акумуляторів інших марок, крім D e WALT. Спроба зарядити акумулятор іншої марки може привести до ризику виникнення пожежі, ураження електричним струмом або смерті від електричного струму.
- Не надавайте зарядний пристрій впливу дощу або снігу!
- Відключіть зарядний пристрій від електромережі, виймаючи вилку з розетки, а не потягнувши за кабель! Це знизить ризик пошкодження електричної вилки і кабелю.
- Розташовуйте кабель таким чином, щоб на нього не можна було наступити, спіткнутися об нього, або іншим способом пошкодити або сильно натягнути!

- **Використовуйте подовжувач тільки в разі крайньої необхідності!** Використання невідповідного подовжувального кабелю може створити ризик виникнення пожежі, ураження електричним струмом або смерті від електричного струму.

- **Чи не кладіть на верхню частину зарядного пристрою будь-якої предмет і не ставте зарядний пристрій на м'яку поверхню, це може блокувати**

вентиляційні отвори і викликати надмірний внутрішній нагрів!

Розташуйте зарядний пристрій подалі від джерела тепла. Вентиляція зарядного пристрою відбувається через прорізи, розташовані у верхній і нижній частині його корпусу.

- **Не використовуйте зарядний пристрій, якщо його кабель або вилка пошкоджені - відразу ж замініть пошкоджені деталі.**
- **Не використовуйте зарядний пристрій, якщо воно отримало пошкодження внаслідок сильного удару або падіння чи іншого зовнішнього впливу! Віднесіть його в авторизований сервісний центр.**
- **Не розбирайте зарядний пристрій самостійно; для проведення технічного обслуговування або ремонту віднесіть його в авторизований сервісний центр.**

Неправильне збирання може призвести до ризику ураження електричним струмом або смерті від електричного струму.

- У разі пошкодження електричного кабелю для запобігання отримання травми він повинен бути негайно замінений виробником, його сервісним агентом або іншим кваліфікованим фахівцем.
- **Перед кожною операцією чистки відключайте зарядний пристрій від електромережі. Це знизить ризик ураження електричним струмом.**

Витягайте акумулятора з зарядного пристрою не призводить до зниження цього ризику.

- **НИКОЛИ не намагайтеся підключати 2 зарядних пристрої одночасно!**
- **Зарядний пристрій живиться роботою від стандартної побутової**

електромережі напругою 230 В. Не намагайтеся підключати його до джерела з іншою напругою.

Дана вказівка не відноситься до автомобільного зарядного пристрою.

ЗБЕРЕЖЕТЕ ДАНІ ІНСТРУКЦІ

Зарядні пристрої

Зарядний пристрій DCB105 призначене для зарядки Li-Ion акумуляторів напругою 18 В (DCB180, DCB181, DCB182, DCB183, DCB184 і DCB185). Зарядні пристрої D є WALT не вимагають регулювання і дуже прості в експлуатації.






Процедура зарядки (Мал.2)

1. Перед тим як вставити акумулятор, підключіть вилку зарядного пристрою до відповідної розетки.
2. Вставте акумулятор (j) в зарядний пристрій. Червоний індикатор зарядки почне безперервно блимати, вказуючи на початок процесу зарядки.
3. Після завершення зарядки червоний індикатор переходить в режим безперервного світіння. Акумулятор повністю заряджений, і його можна використовувати з інструментом або залишити в зарядному пристрої.

ПРИМІТКА: Для досягнення максимальної ної продуктивності і продовження терміну служби Li-Ion акумуляторів, перед першим використанням повністю зарядіть акумулятор.

Процес зарядки

Стан заряду акумулятора дивіться в наведеній нижче таблиці:

Індикатори зарядки: DCB105	
	зарядка повністю — — — —
	заряджений пауза для _____
	зігрівання / охолодження — ● — ● — ●
	акумулятора замінити _____
	акумулятор ● ● ● ● ● ● ● ●

Зарядний пристрій залишається заряджати несправний акумулятор. При виявленні несправності в акумуляторі індикатор згасне, відобразить проблему або почне блимати.

ПРИМІТКА: Це також може вказувати на наявність несправності в самому зарядному пристрої.

Якщо зарядний пристрій вказує на наявність проблеми, віднесіть зарядний пристрій і акумулятор в авторизований сервісний центр для тестування.

ПАУЗА ДЛЯ ЗІГРІВАННЯ / ОХОЛОДЖЕННЯ АКУМУЛЯТОРА

Якщо зарядний пристрій визначить, що акумулятор надмірно охолоджений або нагрітий, автоматично ініціюється пауза для зігрівання / охолодження, протягом якої нового акумулятора досягаються оптимальної для зарядки температури. Потім зарядний пристрій автоматично перемикається на режим зарядки. Ця функція збільшує максимальний термін служби акумулятора. Охолоджений акумулятор буде заряджатися приблизно вдвічі повільніше теплого акумулятора. Акумулятор буде повільно заряджатися протягом усього циклу зарядки і не повернеться до максимальної швидкості зарядки, навіть якщо акумулятор нагріється.

ТІЛЬКИ ДЛЯ ІОННО-ЛІТІЄВИХ (LI-ION) АКУМУЛЯТОРІВ

Інструменти XR Li-Ion спроектовані по Електронній Захисній Системі, яка захищає акумулятор від перевантаження, перегріву або глибокої розрядки. При спрацьовуванні Електронної Захисної Системи інструмент автоматично відключиться. Якщо це сталося, помістіть Li-Ion акумулятор в зарядний пристрій до його повної зарядки.

Важливі заходи безпеки для всіх акумуляторів

При замовленні акумуляторів для заміни, не забувайте вказувати їх номер за каталогом і напруга.

Витягнутий з упаковки акумулятор заряджений не повністю. Перед початком експлуатації акумулятора і зарядного пристрою, прочитайте нижченаведені інструкції з безпеки. Потім приступайте до встановленої процедури зарядки.

ПРОЧИТАЙТЕ ВСЕ ІНСТРУКЦІЇ

- *Не заряджайте і не використовуйте акумулятор у вибухонебезпечній*

атмосфері, наприклад, в присутності легкозаймистих рідин, газів або пилу. При установці або вилученні акумулятора з зарядного пристрою пил або газу можуть спалахнути.

- *Не вставляйте акумулятор в зарядний пристрій силою. Жодним чином не видозмінюйте акумулятор для установки в непризначене для нього зарядний пристрій - акумулятор може розколотися, що призведе до отримання важкої тілесної травми.*
- *Заряджайте акумулятори тільки зарядними пристроями D E WALT.*
- *Не бризкайте і не занурюйте в воду або інші рідини.*
- *Не зберігайте та не використовуйте інструмент і акумулятор в місцях, в яких температура може досягти або перевищити 40 ° C (наприклад, зовнішні навіси або будови з металу в літню пору).*



УВАГА: Ні в якому разі не намагайтеся розібрати акумулятор. Не вставляйте в зарядний пристрій акумулятор з тріснув або пошкодженим корпусом. Чи не розбивайте, не кидайте і не ламайте акумулятор. Не використовуйте акумулятори або зарядні пристрої, які зазнали впливу різкого удару, удару при падінні, потрапили під важкий предмет або були пошкоджені яким-небудь іншим чином (наприклад, проткнуті цвяхом, потрапили під удар молотка або під ноги). Це може призвести до ураження електричним струмом або смерті від електричного струму. Пошкоджені акумулятори повинні повертатися в сервісний центр на переробку.



ПОПЕРЕДЖЕННЯ:

Кладіть що не використовується інструмент набік на стійку поверхню в місці, в якому він не

створює небезпеку, що про нього можуть спіткнутися і власти. деякі

інструменти з акумуляторами великих розмірів ставляться на акумулятор в вертикальному положенні, але їх легко перекинути.

СПЕЦІАЛЬНІ ІНСТРУКЦІЇ З БЕЗПЕКИ ДЛЯ ІОННО-ЛІТІЄВИХ (LI-ION) АКУМУЛЯТОРІВ

- **Не спалюйте акумулятор, навіть якщо він сильно пошкоджений або повністю зношений. Акумулятор в вогні може вибухнути. При горінні іонно літєвих акумуляторів виділяються токсичні пари і частки.**

- **Якщо вміст акумулятора потрапило на шкіру, негайно промийте уражену ділянку водою з м'яким милом. Якщо акумуляторна рідина потрапила в око, промивайте відкрите око протягом 15 хвилин, поки не зникне роздратування. Якщо необхідно звернутися за медичною допомогою, медиків слід довести до відома, що акумуляторний електроліт складається з суміші рідкого органічного карбонату і солей літію.**

- **Вміст відкритих елементів акумулятора може викликати подразнення органів дихання.**

Забезпечте приплив свіжого повітря. Якщо симптоми зберігаються, зверніться за медичною допомогою.



УВАГА: *Небезпека отримання опіку.*

Акумуляторна рідина може спалахнути при попаданні іскри або полум'я.

Транспортування

Акумулятори D e WALT відповідають всім застосовним правилам транспортування, прописаним виробником, а також національним стандартам, що включає в себе Рекомендації ООН з перевезення небезпечних вантажів; правила міжнародної асоціації повітряного транспорту (IATA) з перевезення небезпечних вантажів, правила міжнародного морського кодексу по небезпечних вантажів (IMDG) і Європейська угода про перевезення небезпечних вантажів автотранспортом (ADR).

Кожен іонно-літєвий елемент або акумулятор протестований відповідно до вимог до випробувань, зазначеними в підрозділі 38,3 частини з випробувань і критеріїв Рекомендацій ООН з перевезення небезпечних вантажів.

У більшості випадків, що перевозиться акумулятор D e WALT звільняється від необхідності бути класифікований, оскільки є матеріалом 9 класу безпеки. Належність до 9 класу безпеки враховується тільки в двох випадках:

1. Авіаперевезення більш ніж двох іонно літєвих акумуляторів D e WALT при наявності в упаковці тільки акумуляторів (без інструментів), і
2. Будь-який вид перевезення іонно-літєвих акумуляторів з питомою потужністю, що перевищує 100 ват-годин (Втч). Питома потужність в ват-годинах вказана на корпусі іонно-літєвий акумулятор.

Незалежно від умов перевезення в обов'язки вантажовідправника входить уточнення та отримання інформації про останні діючих правила упаковки, маркування та вимог до документації. Під час перевезення акумуляторів існує ризик загоряння при випадковому контакті клем акумулятора з струмопровідними матеріалами. При перевезенні акумуляторів переконайтеся, що клеми акумулятора захищені і надійно ізольовані від будь-яких матеріалів, контакт з якими здатний викликати коротке замикання.

Інформація даного розділу керівництва по експлуатації була надана добровільно і на момент створення документа є повністю достовірною. Однак ніхто не давав ніяких гарантій - прямих, так і непрямих. Діяльність відповідно до правил і норм повністю є відповідальністю покупця.

Акумулятор

ТИП АКУМУЛЯТОРИ

Модель DCM561 працює від акумулятора напругою 18 В.

Можуть використовуватися акумулятори DCB180, DCB181, DCB182, DCB183, DCB184 або DCB185. Більш детальну інформацію див. В розділі **"Технічні характеристики"**.

Рекомендації зі зберігання

1. Оптимальним місцем для зберігання є холодне і сухе місце, подалі від прямих сонячних променів і джерел надлишкового тепла або холоду. Для збільшення продуктивності і терміну служби, зберігайте не використовуються акумулятори при кімнатній температурі.
2. Для забезпечення довгого терміну служби акумуляторів, при тривалому зберіганні рекомендується прибирати повністю заряджені акумулятори в сухе прохолодне місце далеко від зарядного пристрою.

ПРИМІТКА: Не забирайте на зберігання повністю розряджені акумулятори. Перед використанням акумулятор потрібно зарядити.

СИМВОЛИ НА Зарядні пристрої та акумулятори

На додаток до піктограм, що містяться в цьому посібнику з експлуатації, на зарядному пристрої та акумуляторі є символи, які відображають наступне:



Перед використанням уважно прочитайте цей посібник з експлуатації.



Час зарядки см. В розділі **"Технічні характеристики"**.



Акумулятор заряджається.



Акумулятор заряджений.



Акумулятор несправний. Пауза для зігрівання / охолодження акумулятора.



Не торкайтеся струмопровідними предметами контактів акумулятора і зарядного пристрою!



Ні в якому разі не намагайтеся заряджати пошкоджений акумулятор!



Не занурюйте акумулятор у воду.



Негайно замінійте пошкоджений кабель живлення.



Заряджайте акумулятор при температурі навколишнього середовища в межах 4 °C - 40 °C.



Для використання тільки всередині приміщень.



LI-ION



Утилізуйте відпрацьований акумулятор безпечним для навколишнього середовища способом!

Заряджайте акумулятори DEWALT тільки зарядними пристроями DEWALT. Зарядка акумуляторів інших марок зарядними пристроями DEWALT може привести до протікання або вибуху акумуляторів та інших небезпечних ситуацій.



Не кидайте акумулятор у вогонь.

Комплект поставки

В упаковку входять:

1 Кордова газонокосарка

1 Акумулятор

1 Зарядний пристрій

1 Керівництво по експлуатації

- *Перевірте інструмент, деталі і додаткові пристосування на наявність пошкоджень, які могли статися під час транспортування.*

- *Перед початком роботи необхідно уважно прочитати цю інструкцію і взяти до відома що міститься в ньому інформацію.*

Опис (Мал.1)



УВАГА: Ні в якому разі не змінюйте електрострумент або яку-небудь його деталь. Це може призвести до травмування або пошкодження інструменту.

- а. Курковий пусковий вимикач з регулюванням швидкості
- б. Важіль блокування пускового вимикача
- в. Кнопка пускового вимикача з регулюванням швидкості
- г. Додаткова рукоятка

- e. Корпус двигуна
- f. Штанга газонокосарки
- g. Захисний кожух
- h. Корпус котушки
- i. Корпус акумулятора
- j. Акумулятор
- k. Відмикає кнопка акумулятора
- l. Основна рукоятка

ПРИЗНАЧЕННЯ

Ваша кордова газонокосарка призначена для професійного скошування трави.

НЕ ВИКОРИСТОВУЙТЕ інструмент у вологих умовах або при наявності в навколишньому просторі легко займистих рідин або газів.

Не дозволяються дітям торкатися до інструменту.

Недосвідчені користувачі завжди повинні працювати під наглядом.

- **Діти і недосвідчені особи.** Використання інструменту дітьми і недосвідченими особами допускається тільки під контролем відповідального за їх безпеку особи.
- Даний інструмент може використовуватися дітьми старше 8-ми років і людьми зі зниженими фізичними, сенсорними та розумовими здібностями або не мають необхідного досвіду або досвіду, якщо вони виконують роботу під наглядом або отримали інструкції щодо безпечної роботи з цим інструментом і усвідомлюють наявність потенційної небезпеки при його використанні. Не дозволяйте дітям гратися з інструментом. Не дозволяйте дітям робити чистку і технічне обслуговування інструменту без нагляду.

- Інструмент повинен використовуватися тільки з пристроєм електроживлення, яке поставляється в комплекті з інструментом.

Електробезпека

Даний прилад розрахований на роботу тільки за однієї напругі. Завжди стежте, щоб напруга акумулятора відповідає напругі, позначеному на таблиці електроінструменту. Також переконайтеся, що напруга Вашої зарядного пристрою відповідає напругі електромережі.



Ваше зарядний пристрій D є WALT має подвійну ізоляцію в відповідності до стандарту EN 60335, що виключає потребу в заземляючому дроті.

Пошкоджений кабель повинен замінитися спеціально підготовленим кабелем, який можна отримати в сервісному центрі D є WALT.

Використання подовжувального кабелю

Використовуйте подовжувач тільки в разі крайньої необхідності! Завжди використовуйте подовжувач встановленого зразка, відповідний вхідній потужності Вашого зарядного пристрою (див. Розділ **"Технічні характеристики"**). Мінімальний розмір провідника повинен становити 1 мм²; максимальна довжина кабелю не повинна перевищувати 30 м.

При використанні кабельного барабана, завжди повністю розмотуйте кабель.

ЗБІРКА І РЕГУЛЮВАННЯ



УВАГА: Для зниження ризику отримання важкої травми, **вимикайте електроінструмент та виймайте акумулятор перед кожною операцією регулювання або зняттям/установкою приладдя або насадок.** Ненавмисний запуск інструменту може призвести до травмування.



УВАГА: Використовуйте акумулятори та зарядні пристрої тільки марки D є WALT.

Установка та зняття акумулятора (Мал.3-5)

ПРИМІТКА: Переконайтеся, що акумулятор (j) повністю заряджений.

ДЛЯ ВСТАНОВЛЕННЯ АКУМУЛЯТОРА У РУЧКУ ІНСТРУМЕНТУ

1. Зіставте акумулятор (j) з борозенками всередині рукоятки інструменту (Мал.3).
2. Перемістіть акумулятор в рукоятку, поки Ви не почуєте, що замок зачепився на місці.

ДЛЯ ВИЛУЧЕННЯ АКУМУЛЯТОРА З ІНСТРУМЕНТУ

1. Натисніть на відмикає кнопку (к) та виймайте акумулятор з рукоятки інструменту (Мал.4).
2. Вставте акумулятор у зарядний пристрій, як описано в розділі «Зарядний пристрій» цього посібника.

ІНДИКАТОР СТАНУ ЗАРЯДУ АКУМУЛЯТОРА (МАЛ. 5)

Деякі акумулятори DEWALT обладнані індикатором стану заряду - трьома зеленими світлодіодами, що відображають поточний рівень зарядки. Щоб включити індикатор стану заряду, натисніть на кнопку індикатора (m). Загориться комбінація з трьох зелених світлодіодів, що відображає рівень заряду. Якщо рівень заряду акумулятора нижче робочого межі, індикатор не засвітиться і акумулятор не буде заряджатися.

ПРИМІТКА: Індикатор стану заряду відображає тільки рівень зарядки акумулятора. Він не є індикатором функціональних можливостей інструменту, що залежать від компонентів, температури і дій кінцевого користувача.

Установка захисного кожуха

1. Витягніть катушку волосіні (h, Мал.1), виконуючи вказівки розділу «**Заміна катушки з волосінню**».
2. Після вилучення катушки встановіть захисний кожух (g), слідуєчи вказівкам «**Заміна захисного кожуха**», потім встановіть катушку.

Регулювання положення додаткової рукоятки (Мал.6)

Газонокосарка поставляється повністю в зібраному вигляді. Додаткова рукоятка (d) встановлена таким чином, щоб забезпечувати максимальний баланс і комфорт при використанні інструменту. При необхідності регулювання рукоятки послабте чотири болта (n) за допомогою шестигранного ключа і пересуньте рукоятку по штанзі (f) вгору або вниз.

Експлуатація

Інструкції з

використання



УВАГА: Завжди дотримуйтесь вказівок діючих норм і правил безпеки.



УВАГА: Для зниження ризику отримання важкої травми, вимикайте електроінструмент та виймайте акумулятор перед кожною операцією регулювання або зняттям/установкою приладдя або насадок. Ненавмисний запуск інструменту може призвести до травмування.

Правильне положення рук під час роботи (Мал.1, 8)



УВАГА: Для зменшення ризику отримання важкої травми, **ЗАВЖДИ**

правильно утримуйте електроінструмент, як показано на малюнку.



УВАГА: Для зменшення ризику отримання важкої травми, **ЗАВЖДИ**

надійно утримуйте інструмент, попереджаючи раптові збої в роботі.

Правильне положення рук під час роботи: однією рукою візьміться за основну рукоятку (l), іншою рукою утримуйте додаткову рукоятку (d).

Включення і вимикання газонокосарки (Мал.1)

Щоб включити газонокосарку, натисніть на важіль блокування пускового вимикача (b), потім на курок пусковий вимикач з регулюванням швидкості (a). Щоб вимкнути газонокосарку, відпустіть курок пусковий вимикач з регулюванням швидкості і важіль блокування пускового вимикача.

Кнопка пускового вимикати отримувача зрегулюванням швидкості (Мал.1)

Дана кордова газонокосарка надає можливість працювати на більш ефективних швидкостях для збільшення робочого циклу при обробці великих ділянок або для підвищення продуктивності при косінні. Щоб збільшити робочий цикл, переведіть перемикач швидкостей (c) вперед, в сторону додаткової рукоятки (d), і встановіть в положення «LO». Даний режим прекрасно підходить для великих ділянок, обробка яких вимагає багато часу.

Щоб підвищити швидкість, переведіть перемикач швидкостей назад, в сторону корпусу акумулятора (i), і встановіть в положення «HI». Цей режим ідеальний для косіння ділянок, зарослих високою травою, а також для робіт, що вимагають високої швидкості обертання.

ПРИМІТКА: При роботі в режимі «HI» робочий цикл буде коротшим, ніж робочий цикл при роботі в режимі «LO».

Косіння (Мал.7, 8)

Увімкніть газонокосарку, утримуйте її під кутом і плавно ведіть з боку в бік, як показано на рисунку 7.

Зберігайте мінімально допустима відстань в 610 мм між Вашими ногами і захисним кожухом газонокосарки, як показано на рисунку 8.



УВАГА: Слідкуйте, щоб обертається волосінь була майже паралельно землі (кут нахилу не повинен перевищувати 30 °). Дана газонокосарка не є інструментом для підрізання країв. Не нахилити газонокосарку, розташовуючи волосінь майже під прямим кутом до поверхні. Розлітається сміття може стати причиною серйозної травми.

Ударний механізм подачі волосіні

З Вашої газонокосаркою використовується нейлонова волосінь діаметром 2,032 мм.

При косінні уздовж тротуарів та інших абразивних поверхонь, а також при косінні високої трави ріжучий волосінь буде швидше зношуватися і буде потрібно більше часта подача.

При використанні газонокосарки волосінь в процесі зношування буде ставати коротше. Для подачі нової волосіні, в процесі роботи на нормальній швидкості акуратно вдарте газонокосаркою про землю.

ПРИМІТКА: Виступаюча за межі 330 мм нейлонова волосінь може негативно вплинути на продуктивність, робочий цикл і термін служби газонокосарки через підвищений ризик пошкодження двигуна. Це може стати причиною анулювання гарантії.

Рекомендації з скошування трави

- Для скошування використовуйте кінчик волосіні. Не впритул головку газонокосарки до срезаємої трави.
- Паркани та доріжки загороженні можуть стати причиною передчасного зносу волосіні, а також поломки інструменту. Кам'яні та цегляні стіни, бордюри і деревина можуть стати причиною передчасного зносу волосіні.
- Не торкайтеся кришкою катушки землі та інших поверхонь.
- Високу траву стрижуть зверху вниз, не перевищуючи висоти в 304,8 мм.
- Найкращий стан при скошуванні: утримуйте газонокосарку злегка під нахилом до оброблюваної поверхні.
- Газонокосарки стриже траву при русі зліва направо. Це дозволяє уникнути викиду відходів на оператора.
- Уникайте контакту інструменту з деревами та чагарниками. Пам'ятайте, що волосінь може пошкодити деревну кору, дерев'яні настили, зовнішню обшивку і опорні стовпи огорожі.

Змінні додаткове приладдя



УВАГА: Для зниження ризику отримання

важкої травми, вимикайте інструмент і виймайте акумулятор перед кожною операцією регулювання або зняттям/установкою приладдя або насадок.



УВАГА: Використання будь-яких речей, які не рекомендовані D E WALT до використання з даним інструментом, може бути небезпечним.



УВАГА: Не використовуйте з цією газонокосаркою відсікачі і інші принадлежности, які не рекомендовані D E WALT. Це може привести до отримання важкої травми або пошкодження інструменту.

Використовуйте змінну волосінь D E WALT, модель No. DWO1DT801 або DWO1DT802. При зміні волосіні рекомендується використовувати тільки волосінь діаметром

2,032 мм (DWO1DT801 або DWO1DT802). Для досягнення найкращих результатів не використовуйте волосінь діаметром 2,413 мм. Волосінь неправильного діаметра може знизити продуктивність і нанести шкоду Вашому газонокосарки.

Заміна ріжучої волосіні (Мал. 9-12)



ПОПЕРЕДЖЕННЯ:

Якщо ріжуча волосінь виступає за межі отсекателя, щоб уникнути поломки інструменту укоротите волосінь, щоб вона доходила тільки до відсікача.

1. Вийміть акумулятор з інструменту.
2. Розблокуйте катушку (o), повернувши її за годинниковою стрілкою, як показано на рисунку 9. При поверненні катушки з віконця (p), зникне білий виступ (u), що означатиме розблокування катушки.
3. Потягніть за катушку і витягніть її з інструменту.
4. Видаліть всю грязь і обрізки трави з катушки і з корпусу.
5. Оберніть кінцеву частину нової волосіні навколо шпулі впритул до утримує прорізів (s), як показано на рисунку 10.

6. Направте кінчик волосіні (q) в затискний отвір (r).
7. Намотуйте ріжучу волосінь на катушку в напрямку вказівної стрілки в нижній частині катушки.

8. Коли намотана на шпулю волосінь досягне утримують прорізів (s), обріжте волосінь, залишивши відрізок приблизно 106 мм.
9. Намотуючи другу волосінь, пропустіть кінчик першої намотаною волосіні в утримує проріз.

10. Повторіть описану вище процедуру для другої ріжучої волосіні на нижній частині катушки.



ПОПЕРЕДЖЕННЯ:

Перед експлуатацією газонокосарки переконайтеся, що була використана ріжучий волосінь правильного типу. Переконайтеся, що ріжуча волосінь намотана на обидві частини катушки, як показано на рисунку 11.

11. Після того як обидві волосіні будуть номотани на катушку (o), тримаючи катушку за утримують прорізи великим і вказівним пальцем, вставте кінцеву частину кожної волосіні в два отвори (t), розташовані по обидва боки корпусу катушки (h), як показано на малюнку 11.
12. Зіставте білі виступи (u) всередині корпусу катушки з прорізами (v) на катушці. Максимально вирівняйте утримують прорізи (s) з двома отворами (t).
13. Вставте катушку в корпус катушки і поверніть її в напрямку проти годинникової стрілки, фіксуючи на місці. Переконайтеся, що у віконці (p) з'явився білий виступ (u). Переконайтеся, що волосінь не розмоталася і не обернулася навколо вала під катушкою.
14. Потягніть за обидва кінці ріжучої волосіні, вивільняючи їх з утримують прорізів. Якщо ріжуча волосінь виступає за межі отсекателя на захисному кожусі, укоротите волосінь, щоб вона доходила тільки до відсікача.

ТЕХНІЧНЕ ОБСЛУГОВУВАННЯ

Ваш електроінструмент D E WALT розрахований на роботу протягом тривалого часу при мінімальному технічному обслуговуванні. Термін служби і надійність інструменту залежить від правильного догляду та регулярного чищення.



УВАГА: Для зниження ризику отримання важкої травми, вимикайте електроінструмент та зиймайте акумулятор перед кожною операцією регулювання або зняттям/установкою приладдя або насадок. Ненавмисний запуск інструменту може призвести до травмування.

1. Щоб уникнути перегріву двигуна стежте, щоб вентиляційні отвори (w) залишалися чистими, см. Малюнок 13.
2. Висихання волосіні може зайняти час. Щоб зберегти ріжучу волосінь в ідеальному стані, зберігайте запасну волосінь в пластиковому герметичному пакеті з додаванням в нього однієї столової ложки води.
3. Пластикові частини очищайте за допомогою м'якого мила і вологої тканини.
4. З плином часу відсікач, розташований на захисному кожусі, може затупитися. Рекомендується періодично підточувати відсікач за допомогою напилка.

Зарядний пристрій і акумулятор не вимагають технічного обслуговування.

Заміна катушки зволосінню (Мал. 14, 15)

1. Поверніть корпус катушки (h), вирівнюючи отвір (x) на шпінделі (y) з прорізом (z) на захисному кожусі (g). Чи стане видимим третій отвір (aa), розташоване на корпусі двигуна, як показано на рисунку 14. Вставте викрутку в усі три отвори, запобігаючи обертання катушки з волоссінню.
2. Поверніть катушку за годинниковою стрілкою, як показано на рисунку 15.
3. Вставте викрутку в три отвори (x, z і aa), потім вставте нову катушку

з волоссінню, поверніть її проти годинникової стрілки і надійно затягніть болт (bb), який виступає за межі газонокосарки.

Заміна захисного кожуха (Мал. 16-18)

УВАГА: Ніколи не використовуйте інструмент без встановленого на місце захисного кожуха.



1. Витягніть катушку, як було описано в розділі «Заміна катушки з волоссінню».
2. Видаліть 4 гвинти на захисному кожусі (cc), зображені на рисунку 16.
3. Зніміть захисний кожух, піднявши його під кутом, як показано на рисунку 17.
4. Щоб встановити новий захисний кожух, вставте язичок (ii) на корпусі двигуна в паз (dd) на новому захисному кожусі, потім опустіть задню частину захисного кожуха на місце, як показано на рисунку 18.
5. Встановіть на місце і надійно затягніть 4 гвинта (cc).
6. Замініть катушку з волоссінню, як було описано в розділі «Заміна катушки з волоссінню».



Масло

Ваш електроінструмент не вимагає додаткового змащення.



Частка



УВАГА: видуйте

бруд і пил з корпусу сухим стисненим повітрям у міру видимого скупчення бруду всередині і навколо вентиляційних отворів. Виконуйте цю процедуру, надівши засіб захисту очей і респіратор затвердженого типу.



УВАГА: Ніколи не використовуйте розчинники або інші агресивні хімічні засобами для очищення неметалевих деталей інструменту. ці хімікати

можуть погіршити властивості матеріалів, застосованих в даних деталях. Змоченої в воді тканині і м'ягочому мило. Не допускайте попадання будь-якої рідини всередину інструменту, ні в якому разі не занурюйте будь-яку частину інструменту в рідину.

ІНСТРУКЦІЯ ІЗ ЧИЩЕННЯ ЗАРЯДНОГО ПРИСТРОЮ



УВАГА: *Небезпека ураження електричним струмом. Перед чищенням від'єднайте зарядний пристрій від розетки мережі змінного струму. Бруд і масло можна видаляти з зовнішньої поверхні зарядного пристрою за допомогою тканини або за допомогою м'якої неметалевої щітки. Не використовуйте воду або будь-який очищувач розчин.*



Роздільний збір виробів з закінченим терміном служби, і їх упаковки дозволяє повторно переробляти та повторно використовувати. Використання перероблених матеріалів допомагає захищати навколишнє середовище від забруднення та зменшує потребу в сировині. Місцеві законодавчі акти можуть забезпечити окремий збір електричного обладнання від побутового сміття на муніципальних звалищах відходів, або Ви можете продавцями при покупці нового виробу. фірма DEWALT забезпечує прийом і переробку після закінчення їхнього терміну DEWALT. Щоб скористатися цією послугою, Ви поверніть виріб компанії в офіційний сервісний центр, які збирають відпрацьовані продукти за наш рахунок. Ви можете дізнатися місце знаходження Вашого найближчого авторизованого сервісного центру, звернувшись в Ваш місцевий офіс DEWALT за адресою, вказаною в цьому посібнику з експлуатації. Крім того, список авторизованих сервісних центрів DEWALT і повну інформацію про наш післяпродажний обслуговування та контактну Ви можете знайти в інтернеті за адресою:

www.2helpU.com

Додаткові речі



УВАГА: *Оскільки належності, відмінні від тих, які пропонує DEWALT, не проходили тестування цього телевізора, то використання цих приладів може призвести до небезпечної ситуації. Щоб уникнути ризику отримання травми, з даним продуктом повинні використовуватися тільки додаткові, рекомендовані DEWALT.*



З питань придбання додаткового обладнання звертайтеся до Вашого дилера.

Захист навколишнього середовища



Роздільний збір. Цей продукт не можна викидати разом із побутовим сміттям.

Якщо одного разу Ви захочете замінити свій виріб DEWALT або Ви більше в ньому не потрібний, не викидайте його разом з побутовими відходами. Зробіть цей виріб спеціальний приймальний пункт.

Акумулятор

Даний акумулятор з тривалим терміном служби слід заряджати, якщо він не забезпечує достатню потужність для робіт, які раніше виконувалися легко і швидко. Утилізуйте відпрацьований акумулятор безпечним для навколишнього середовища способом.

- Повністю розрядіть акумулятор, потім зніміть його з інструменту.
- Іонно-літійові елементи підлягають переробці. Здайте їх дилером чи в місцевий пункт переробки. Зібрані акумулятори будуть перероблені або утилізовані безпечним для навколишнього середовища способом.

DeWALT

гарантійні умови

Шановний користувачу!

1. Вітаємо Вас з придбанням високоякісного виробу DeWALT і висловлюємо вдячність за Ваш вибір.

1.1. Надійна робота даного виробу протягом всього терміну експлуатації - предмет особливої турботи наших сервісних служб. В разі виникнення будь-яких проблем в процесі експлуатації виробу рекомендуємо Вам звертатися лише до авторизованих сервісних організацій, адреси та телефони яких Ви зможете знайти в Гарантійному талоні або дізнатися в магазині.

Наші сервісні станції - це не тільки кваліфікований ремонт, але і широкий вибір запчастин і аксесуарів.

1.2. При купівлі виробу вимагайте перевірки його комплектності та справності в Вашій присутності, інструкцію по експлуатації і заповнений Гарантійний талон на російській мові. При відсутності у Вас правильно заповненого Гарантійного талона ми будемо змушені відхилити Ваші претензії по якості даного виробу.

1.3. Щоб уникнути непорозуміння переконливо просимо Вас перед початком роботи з виробом уважно ознайомитися з інструкцією по його експлуатації.

2. Правовою основою справжніх гарантійних умов є діюче Законодавство і, зокрема, Закон "Про захист прав споживачів".

3. Гарантійний термін на даний виріб становить 12 місяців і обчислюється з дня продажу. У разі усунення недоліків виробу, гарантійний строк продовжується на період, протягом якого воно не виконувалось.

4. Виробник рекомендує проводити періодичну перевірку виробу на сервісній станції.

5. Протягом 12 місяців з дня продажу водій гарантує безкоштовну перевірку виробу і рекомендації по заміні приладів, що зношуються.

6. Термін служби виробу - 5 років (мінімальний, встановлений відповідно до Закону "Про захист прав споживачів").

7. Наші гарантійні зобов'язання розповсюджуються тільки на несправності, виявлені протягом гарантійного терміну і обумовлені виробничими або конструктивними факторами.

8. Гарантійні зобов'язання не розповсюджуються:

8.1. На несправності виробу, що виникли в ряді:

8.1.1. Недотримання користувачем припускає даній інструкції з експлуатації виробу.

8.1.2. Механічного пошкодження, викликаного зовнішнім ударним або будь-яким іншим наслідком.

8.1.3 Застосування виробу не за призначенню.

8.1.4. Стихійного лиха.

8.1.5. Неприятливих атмосферних і інших зовнішніх впливів на виріб, таких як дощ, сніг, підвищена вологість, нагрівання, агресивні середовища, невідповідність параметрів електромережі живлення вказаним на інструменті.

8.1.6. Використання приладдя, витратних матеріалів і запчастин, які не рекомендованих або не схвалені виробником.

8.1.7. Проникнення всередину виробу сторонніх предметів, комах, матеріалів або речовин, що не є відходами, проти застосування за призначенням, такими як стружка, тирса тощо.

8.2. На інструменти, що піддавались розкриттю, ремонту або модифікації поза уповноважених сервісної станції.

8.3. На приналежності, запчастини, що вийшли з ладу внаслідок нормального зносу, та витратні матеріали, такі як привідні ремені, вугільні щітки, акумуляторні батареї, ножі, пилки, абразиви, пильні диски, свердла, бури та т. п.

8.4. На несправності, що виникли в результаті перевантаження інструменту, що спричинило вихід з ладу електродвигуна або інших вузлів і деталей. До безумовних ознак перегрузки виробу відносяться, зокрема:

поява кольорів мінливості, деформація або оплавлення деталей і вузлів виробу, потемніння або обвуглювання ізоляції проводів електродвигуна під впливом високої температури.



ME 77



060

Блэк энд Деккер ГмбХ
Блэк энд Деккер Штрассе, 40
65510 Идштайн, Германия



Додаток до керівництва по експлуатації електроінструмента

Триммери акумуляторні

Моделі: **GLC1823 ***, **GLC1825 ***, **GLC1423 ***, **GLC1840 ***, **GLC3630 ***, **GLC2500 ***, **STC1820 ***, **STC1815 ***, **STC1840 ***, **ST1823 ***, **STC1825 ***, **STB3620 ***, **DCM561 ***, **DCM561 ***, **DCM571XX**, **STCS433 ***.* Зроблено в Китаї.

089S

* Де символ "*" - різні варіанти виконання виробу.

Виданий: Орган по сертифікації "РОСТЕСТ- Москва", Адреса: 119049, м. Москва, вулиця Житня, д. 14, стр. 1; 117418, Москва, Нахімовський просп., 31 (фактичний), Телефон: (499) 1292311, (495) 6682893, Факс: (495) 6682893, E-mail: office@rostest.ru Виробник: Блек енд Деккер Холдінгс ГмбХ Німеччина, 65510.Ишттайн.вуд, Блек енд Деккер, 40

Уповноважена виробником юридична особа: ТОВ "Стенлі Блек енд Деккер", 117485, місто Москва, вулиця Обручева, будинок 30/1, будова 2 Телефон: + 7 (495) 258-3981, факс: + 7 (495) 258-3984, E-mail: inbox@dewalt.com

Відомості про імпортерів вказані в супровідній документації і / або на упаковці

Зберігання.

Необхідно зберігати в сухому місці, далеко від джерел підвищених температур і впливу сонячних променів. При зберіганні необхідно уникати різкого перепаду температур.

Зберігання без упаковки не допускається таблиці. Сертифікат №: RU C-DE.AЯ46.B.75472 Дійсний до: 11 липня 2019 р

Транспортування.

Категорично не допускається падіння і будь-які механічні дії на упаковку при транспортуванні. При розвантаженні / навантаженні не допускається використання будь-якого виду техніки, що працює за принципом затиску упаковки.

Срок служби.

Термін служби виробу становить 5 років. Не рекомендується до експлуатації після виготовлення за вказаною тижня виготовлення можна відповідно до наведеної нижче закінчення 5 років зберігання з дати виготовлення без попередньої перевірки.

Дата виготовлення (код дати) вказана на корпусі інструменту. Код дати, який також включає рік виготовлення, відштампований на поверхні корпусу виробу. приклад:

2014 46 XX, де 2014-рік виготовлення, 46-тиждень виготовлення. Визначити місяць

Перелік критичних відмов, можливих помилок дії персоналу.

Не допускається експлуатація виробу:

- При появі диму з корпусу виробу
- При пошкодженню і / або оголеному мережевому кабелі
- при пошкодженні корпусу виробу, захисного кожуха, рукоятки
- при попаданні рідини в корпус
- при виникненні сильної вібрації
- при виникненні сильного іскріння всередині корпусу

Критерії граничних станів.

- При пошкодженню і / або оголеному мережевому кабелі
- при пошкодженні корпусу виробу

Місяць	Счень	Лютий	Березень	Квітень	Травень	Червень	Липень	Серпень	Вересень	Жовтень	Листопад	Грудень	Рік	виробництва
тиждень	01	05	09	14	18	22	27	31	36	40	44	49	2014	
	02	06	10	15	19	23	28	32	37	41	45	50		
	03	07	11	16	20	24	29	33	38	42	46	51		
	04	08	12	17	21	25	30	34	39	43	47	52		
	05	09	13	18	22	26	31	35	40	44	48			
			14			27								
тиждень	01	05	09	14	18	23	27	31	36	40	44	49	2015	
	02	06	10	15	19	24	28	32	37	41	45	50		
	03	07	11	16	20	25	29	33	38	42	46	51		
	04	08	12	17	21	26	30	34	39	43	47	52		
	05	09	13	18	22	27	31	35	40	44	48	53		
			14					36			49			
тиждень	01	05	09	13	17	22	26	31	35	39	44	48	2016	
	02	06	10	14	18	23	27	32	36	40	45	49		
	03	07	11	15	19	24	28	33	37	41	46	50		
	04	08	12	16	20	25	29	34	38	42	47	51		
	05	09	13	17	21	26	30	35	39	43	48	52		
				22					44					
тиждень	01	05	09	13	18	22	26	31	35	39	44	48	2017	
	02	06	10	14	19	23	27	32	36	40	45	49		
	03	07	11	15	20	24	28	33	37	41	46	50		
	04	08	12	16	21	25	29	34	38	42	47	51		
	05	09	13	17	22	26	30	35	39	43	48	52		
						31			44					

GB WARRANTY CARD

BY ГАРАНТЙЙНЫЙ ТАЛОН

RUS ГАРАНТИЙНЫЙ ТАЛОН

KZ КЕПІЛДІК ТАЛОН

UA ГАРАНТІЙНИЙ ТАЛОН

UZ ГАРАНТИЯ ЧИПТАСИ



GB months

RUS месяцев

UA місяців

12

BY месяцаў

KZ ай

UZ ой

GB Serial No.	Date of sale	Selling stamp, Signature
RUS Серийный номер	Дата продажи	Печать и подпись торговой организации
UA Серійний номер	Дата продажу	Печатка та підпис торгівельної організації
BY Серыйны нумар	Дата продажы	Пячатка і подпіс гандлёвай установы
KZ Сериялық нөмір	Сату күні	Сауда ұйымының мөрi мен қолтанбасы
UZ Серия сони	Сотилган куни	Савдо корхонанинг мухр ва имзоси

№ 1

Order No. / Заказ № / Замовлення №

№ 2

Order No. / Заказ № / Замовлення №

Date of receipt/Дата поступления/Дата приёму

Date of receipt/Дата поступления/Дата приёму

Date of repair/Дата выдачи/Дата видання

Date of repair/Дата выдачи/Дата видання

Stamp and signature of the service centre/
Печать и подпись сервисного центра/
Печатка та підпис сервісного центру

Stamp and signature of the service centre/
Печать и подпись сервисного центра/
Печатка та підпис сервісного центру

№ 1

Order No. / Заказ № / Замовлення №

№ 2

Order No. / Заказ № / Замовлення №

Date of receipt/Дата поступления/Дата приёму

Date of receipt/Дата поступления/Дата приёму

Stamp and signature of the service centre/
Печать и подпись сервисного центра/
Печатка та підпис сервісного центру

Stamp and signature of the service centre/
Печать и подпись сервисного центра/
Печатка та підпис сервісного центру

№ 3

Order No. / Заказ № / Замовлення №

Date of receipt/Дата поступления/Дата приёму

Date of repair/Дата выдачи/Дата видання

Stamp and signature of the service centre/
Печать и подпись сервисного центра/
Печатка та підпис сервісного центру

№ 3

Order No. / Заказ № / Замовлення №

Date of receipt/Дата поступления/Дата приёму

Stamp and signature of the service centre/
Печать и подпись сервисного центра/
Печатка та підпис сервісного центру

№ 4

Order No. / Заказ № / Замовлення №

Date of receipt/Дата поступления/Дата приёму

Date of repair/Дата выдачи/Дата видання

Stamp and signature of the service centre/
Печать и подпись сервисного центра/
Печатка та підпис сервісного центру

№ 4

Order No. / Заказ № / Замовлення №

Date of receipt/Дата поступления/Дата приёму

Stamp and signature of the service centre/
Печать и подпись сервисного центра/
Печатка та підпис сервісного центру



№ 4

Заказ №/Талсырыс №/Буюртма №

Дата пръёмки/Кабылдау күні/Кабул килинган күни

Печатка і подпіс сэрвіснага цэнтра/
Сервис орталыгының мөрі мен колтанбасы/
Сервис марказининг мухр ва имзоси

№ 3

Заказ №/Талсырыс №/Буюртма №

Дата пръёмки/Кабылдау күні/Кабул килинган күни

Дата выдачи/Беру күні/Кайтарыб берилган күни

№ 2

Заказ №/Талсырыс №/Буюртма №

Дата пръёмки/Кабылдау күні/Кабул килинган күни

Дата выдачи/Беру күні/Кайтарыб берилган күни

№ 1

Заказ №/Талсырыс №/Буюртма №

Дата пръёмки/Кабылдау күні/Кабул килинган күни

Дата выдачи/Беру күні/Кайтарыб берилган күни

№ 4

Заказ №/Талсырыс №/Буюртма №

Дата пръёмки/Кабылдау күні/Кабул килинган күни

Печатка і подпіс сэрвіснага цэнтра/
Сервис орталыгының мөрі мен колтанбасы/
Сервис марказининг мухр ва имзоси

№ 3

Заказ №/Талсырыс №/Буюртма №

Дата пръёмки/Кабылдау күні/Кабул килинган күни

Печатка і подпіс сэрвіснага цэнтра/
Сервис орталыгының мөрі мен колтанбасы/
Сервис марказининг мухр ва имзоси

№ 2

Заказ №/Талсырыс №/Буюртма №

Дата пръёмки/Кабылдау күні/Кабул килинган күни

Печатка і подпіс сэрвіснага цэнтра/
Сервис орталыгының мөрі мен колтанбасы/
Сервис марказининг мухр ва имзоси

№ 1

Заказ №/Талсырыс №/Буюртма №

Дата пръёмки/Кабылдау күні/Кабул килинган күни

Печатка і подпіс сэрвіснага цэнтра/
Сервис орталыгының мөрі мен колтанбасы/
Сервис марказининг мухр ва имзоси



Печатка і подпіс сэрвіснага цэнтра/
Сервис орталыгының мөрі мен колтанбасы/
Сервис марказининг мухр ва имзоси

Печатка і подпіс сэрвіснага цэнтра/
Сервис орталыгының мөрі мен колтанбасы/
Сервис марказининг мухр ва имзоси

Печатка і подпіс сэрвіснага цэнтра/
Сервис орталыгының мөрі мен колтанбасы/
Сервис марказининг мухр ва имзоси

Печатка і подпіс сэрвіснага цэнтра/
Сервис орталыгының мөрі мен колтанбасы/
Сервис марказининг мухр ва имзоси

ВУ КЭ ЦЭ

D E WALT



423451,	.		..112,			(8553) 30-01-01
163071,	.	..23				(8182) 27-00-49, 29-35-86
414057,	.		..1			(8512) 35-14-46, 35-14-46
414000,	.		..34			(960)856-05-11
656010,73			(3852)61-77-12
656067,	.		..66			(3852) 45-58-47, 8 (964) 603-72-52
308002,	.			..133		(4722) 31-82-48, 34-61-29
241035,	.	..14				(4832)68-71-75
241037,	.		..103			(4832)41-71-44
182100,	.		..16			(81153)3-71-20
690105,	.	..46/50,		..305		(423)234-57-12
362003,	.	..400				(8672) 24-15-73, 51-32-23
600035,	.	..4				(4922)47-42-72
400107,	.	..8				(8442)36-40-50
404106,	.		..70			(8443)55-00-99
160022,	.	..44				(8172)74-30-63
394026,	.	..2				(473) 261-96-35, 261-96-46
427430,	.	..17				(950) 171-60-05, 8 (963) 546-22-34
620026,	.	..67				(343)251-94-94
620026,	.	..3,				(343)219-28-47
620102,	.	..93				(343)234-77-55
153000,	.		..33			(4932)30-67-00
426006,	.	..30				(3412)93-24-19
426011,	.	..28				(3412)73-95-85
424037,	.		..2			(8362)41-97-70
664035,	.	..87				(3952) 77-91-02,77-93-87
664075,	.	..239,	..7			(3952) 22-60-29, 22-87-24
420029,	.	..34	..12			(843) 211-99-01 (02,03,04)
420136,	.	..25				(843) 525-44-15
420129,	.	..125,	..3			(843) 205-33-32, 205-33-34
422625,,				..28		(843) 225-80-20
422622,,			..9			(843) 225-20-80
420136,	.	..25,	двигатель			(843)525-44-15
236001,	.	..253				(4012) 59-06-06, 59-06-13
248000,	.	..31				(4842) 22-03-65, (920) 617-81-91
650044,	.	..12				(3842) 64-01-03, 64-28-00, 64-04-55
610004,	.	..54				(8332) 35-80-24, 35-80-25
610035,	.	..1				(8332)56-35-63
601916,	.	..24				(49232) 4-58-66
156026,	.		..41			(4942) 32-59-91, (910)376-00-10
350059,	.	..174				(989) 800-86-32, (918)977-76-22
660121,	.	..15				(3912) 61-98-99, 61-98-95
660022,	.	..21	..2			(3912)41-86-40
305001,	..1	..31				(4712)73-73-80
305001,	.	..13,	..3			(4712)44-60-44
398001,	..8	..13				(4742) 74-06-96, 35-32-15
455045,	.	..7				(3519)49-26-77
456317,	.	..8				(904) 305-83-79
121471,	.	..3,1				(495) 737-81-59, 444-10-70
183038,	.	..45				(8152)47-47-25
423800,	..40			..19		(906) 118-38-88
603124,	.	..300				(831) 274-89-66, 274-89-67
603089,	.	..32				(831) 416-78-70, 416-78-80
603086,	.	..7				(831)281-81-91
654005,	.	..3011				(3843) 73-83-17
353920,	.	..61				(8617)63-50-10
630091,	.	..52				(3832)20-00-30
644042,	.	..18,	..12			(3812)39-63-36
302030,7				(4862) 54-36-07
302004,	..3	..25,	..5			(4862) 55-60-62, 71-35-65
460050,	.	..148/3				(3532) 40-20-30, 27-87-97
462 421,	.	..211				(3537) 28-15-29
440600,	.	..10				(8412)55-32-27
614064,	.	..41				(342) 240-25-39, 240-25-38
180006,	.	..33				(8112) 72-45-55, 72-30-56
357500,	.	..1				(8793)38-27-57
357500,	.	..35-				(928)816-10-75
344004,	.	..140				(863) 279-03-05, 8 (938) 160-52-52
390000,	.	..33				(4912) 28-20-16, 92-34-72
390037,	.	..8				(4912)32-07-81
443052,	.	..25				(846)955-24-14
443080,	..4	..66				(846)342-52-61
190103,187,				(812) 777-0-111, 251-83-39
190013,5/13,	..6			(812) 647-35-68
410015,4				(8452) 54-14-18, 94-74-30
410015,	..1	..11/244				(8452) 72-31-71
142200,	..					(4967) 76-12-80, (926) 617-10-19

295001,21	(3652) 60-09-36, (978) 735-43-12
299003,7	(8692) 55-23-34, (978) 018-27-90
164500,7	(8184) 501-121, (911) 672-17-70
214004,2	(4812) 32-15-42
354340,30/2	(8622) 40-20-64, 8-800-100-44-33
354000,20	(988) 231-81-22
354000,78/8	8-965-481-13-05
355002,50	(8652) 55-41-35
453118,202	(3473) 41-41-19, 23-71-51
392000,8	(4752) 50-47-67
392000,12	(4752) 71-15-40
445000,24	(8482) 51-58-13, 51-54-48
634061,72	(3822) 52-25-02, 97-95-73
634063,47, .1	(3822) 67-95-74
352800,8	(918) 600-32-42
300041,57	(4872) 57-03-23, 55-87-21
625026,143,	(3452) 31-03-11, 20-55-97
301600,31	(48731) 6-29-64
670031,9	(3012) 43-70-54, 43-58-61
432071,1	(8422) 37-01-46
432017,12	(8422) 32-21-28
432042,17	(8422) 37-05-40 .205
450078,101	(347) 246-31-86
428000,8	(8352) 57-39-62
428024,5	(8352) 63-80-07
454428,50 .7, .3	(355) 267-50-01, 267-50-04
150044,12	(4852) 37-00-49, 74-81-74
430026,144	(8342) 23-32-23
170042,142	(4822) 52-27-87
403873,111	(84457) 5-27-27
301660,17	(48762) 7-90-37
4073,33	38 (044) 581-11-25
49038,6	38 (056) 770-60-28
83004,146	38 (062) 381-87-22
79020,76	38 (0322) 24-72-13, 24-72-51
43024,11	38 (0332) 29-97-90
65045,29	38 (0482) 37-61-76
50000,16	38 (056) 404-03-45
61050,13	38 (057) 731-97-22, 24, 26
73034,7	38 (0552) 39-06-90
79035,135	38 (032) 245-61-77
76002,10	38 (0342) 71-75-81
49008,6	38 (056) 791-32-33
0070,28	(37410) 57-02-31
220049,13, .8	(017) 280-77-81, 280-76-93
220074,22, .1	(37517) 251-43-07
050060,3	(727) 244-64-46
030000,4	(7132) 53-86-80
010000,37/1	(7172) 47-81-37
070003,4/19	(7232) 53-45-44
110000,35	(7142) 39-25-24
0141,36	(995 577) 95-55-82
0177,26	(832) 238-52-38
0167,3	(995 322) 60-94-49, (995 595) 11-99-72
1029,	11\206	(99412) 514-40-44, 514-40-46

UA

AM

BY

KZ

GE

AZ

D E W A L T

: (495) 258 39 81/2/3,

: (044) 507 05 17

<http://www.dewalt.ru>