

ІНСТРУКЦІЯ З ЕКСПЛУАТАЦІЇ РУКОВОДСТВО ПО ЭКСПЛУАТАЦИИ



INTERTOOL.ua

инструмент в каждый дом

STORM

РУБАНОК ЕЛЕКТРИЧНИЙ / РУБАНОК ЭЛЕКТРИЧЕСКИЙ

WT-0711



Будь ласка, прочитайте і ознайомтесь з посібником з експлуатації перед використанням та дотримуйтесь правил безпеки і інструкцій щодо застосування.

Недотримання інструкції може призвести до травм або поломки інструменту.

Пожалуйста, прочитайте и ознакомьтесь с пособием по эксплуатации перед использованием и следуйте всем его правилам безопасности и инструкциям по применению.

Несоблюдение инструкции может привести к травмам или поломке инструмента.

Дякуємо за те, що вибрали продукт торгової марки INTERTOOL.

Спасибо за то, что выбрали продукт торговой марки INTERTOOL.



ЗМІСТ

1. ЗАГАЛЬНІ ВКАЗІВКИ.....	3
2. ПРИЗНАЧЕННЯ.....	3
3. ТЕХНІЧНІ ХАРАКТЕРИСТИКИ.....	4
4. ОПИС ВИРОБУ.....	4
5. ЗАХОДИ БЕЗПЕКИ.....	4
6. ЕКСПЛУАТАЦІЯ.....	6
7. ТЕХНІЧНЕ ОБСЛУГОВУВАННЯ.....	13
8. ГАРАНТІЙНЕ ОБСЛУГОВУВАННЯ.....	14
9. УТИЛІЗАЦІЯ.....	16

СОДЕРЖАНИЕ

1. ОБЩИЕ УКАЗАНИЯ.....	17
2. НАЗНАЧЕНИЕ.....	17
3. ТЕХНИЧЕСКИЕ ХАРАКТЕРИСТИКИ.....	18
4. ОПИСАНИЕ ИЗДЕЛИЯ.....	18
5. МЕРЫ ПРЕДОСТОРОЖНОСТИ.....	18
6. ЭКСПЛУАТАЦИЯ.....	20
7. ТЕХНИЧЕСКОЕ ОБСЛУЖИВАНИЕ.....	27
8. ГАРАНТИЙНОЕ ОБСЛУЖИВАНИЕ.....	28
9. УТИЛИЗАЦИЯ.....	30

Шановний покупець!

Дякуємо Вам за купівлю інструменту INTERTOOL.

Рубанок електричний фірми INTERTOOL відноситься до побутового класу електроустаткування.

Увага!

Побутова серія: Після безперервної роботи впродовж 15-20 хвилин необхідно вимкнути устаткування, відновити роботу можна через 5 хвилин! Не перевантажуйте двигун. Час роботи не більше 20 годин в тиждень.

Ушкодження устаткування з причин перенавантаження електродвигуна і тривалого використання без перерв, не покривається гарантійним обслуговуванням.

Вироби під торговою маркою INTERTOOL постійно удосконалюються і покращуються.

Тому технічні характеристики і дизайн можуть мінятися без попереднього повідомлення. Приносимо Вам наші вибачення за можливі заподіяні цим незручності.

Уважно вивчит цю інструкцію з експлуатації і технічного обслуговування. Зберігаєте її в захищеному місці.

1. ЗАГАЛЬНІ ВКАЗІВКИ

Уважно вивчите цю інструкцію по технічному обслуговуванню електрорубанка.

Строго слідуйте правилам цієї інструкції в процесі експлуатації і технічного обслуговування.

Неправильна експлуатація і неналежний технічний догляд, істотно скорочують термін служби цього виробу. Стежте за збереженням інструкції з експлуатації і технічного обслуговування електрорубанка. Неухильно дотримуйтесь правил техніки безпеки в процесі роботи з інструментом, щоб уникнути виникнення пожежонебезпечних ситуацій, удару електричним струмом або отримання травм.

В процесі купівлі обов'язково перевірте комплектність, а також відсутність ушкоджень або поломок, викликаних неправильним транспортуванням або зберіганням пристрою.

2. ПРИЗНАЧЕННЯ

Виріб призначений для стругання пиломатеріалів з деревини різних порід. Також Ви можете використовувати електрорубанок для роботи по фанері і ламінату.

Конструкція електрорубанка забезпечує:

- стругання;
- можливість плавного регулювання глибини стругання;
- функція шпунтовки;
- стругання матеріалу під кутом 45° до опорної поверхні із застосуванням напоявальної лінійки;
- зняття кромки за допомогою паза в передній опорі.

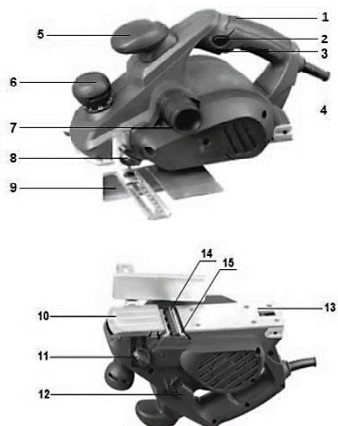
Забороняється обробка шкідливих для здоров'я матеріалів, наприклад, азбесту, а також матеріалів з високою твердістю (каменю, керамічної плитки і тому подібне).

3. ТЕХНІЧНІ ХАРАКТЕРИСТИКИ

Напруга	220~240 В
Споживана потужність	1300 Вт
Частота струму	50Гц
Число оборотів	16000 об/хв
Ширина стругання	110 мм
Глибина стругання	3.5 мм

4. ОПИС ВИРОБУ

1. Руків'я заднє
2. Кнопка фіксатора вимикача
3. Клавіша вимикача
4. Кришка ремінної передачі
5. Руків'я переднє
6. Ручка регулятора глибини стругання
7. Патрубок пилевідведення
8. Баранець фіксації паралельного упору
9. Паралельний упор
10. Рухливий передній стіл
11. Баранець фіксації паралельного упору
12. Фіксатор патрубку пилевідведення
13. Нерухомий задній стіл
14. Ножі
15. Барабан



5. ЗАХОДИ БЕЗПЕКИ

Увага!

Перед використанням електроінструментів мають бути зроблені усі необхідні заходи безпеки для того, щоб зменшити міру ризику займання, удару електричним струмом і понизити вірогідність ушкодження корпусу інструменту. Ці заходи безпеки включають нижче перераховані пункти.

- Не вносьте які-небудь зміни в конструкцію електрорубанка. Це може негативно позначитися на Вашій безпеці.
- Підтримуйте чистоту і порядок на робочому місці. Будь-яка перешкода на робочому місці або на робочому столі може стати причиною травми.
- Беріть до уваги обстановку, що оточує робоче місце. Не працюйте з електроінструментом під дощем. Не використовуйте електроінструмент в приміщеннях з підвищеною вологістю. Підтримуйте хороше освітлення на

робочому місці. Не працюйте інструментом поблизу легкозаймистих рідин або газів.

- Остерігайтеся удару електричним струмом. Не торкайтеся заземлених поверхонь, наприклад, трубопроводів, радіаторів, кухонних плит, корпусів холодильників.
- Під годину роботи з інструментом не дозволяйте дітям знаходитися поблизу. Не дозволяйте стороннім до інструменту або подовжувача. Сторонні особи не повинні знаходитися на робочому місці.
- Закінчивши роботу, зберігаєте інструмент в спеціально відведеному місці для зберігання електроінструменту. Місце для зберігання електроінструменту має бути сухим, недоступним для сторонніх осіб і замикатися на замок. Діти не повинні мати доступу до електроінструменту.
- Не втручайтеся в роботу механізмів, прикладаючи зайву силу. Робота виконується якісніше та безпечніше, якщо електроінструмент експлуатується згідно з передбаченими нормами навантажень, зусиль та швидкості
- Адекватно вибирайте інструмент для кожної конкретної роботи. Не намагайтеся виконати малопотужним електроінструментом роботу, яка призначена для високопотужного професійного електроінструменту.
- Не використовуйте електроінструмент в цілях, для яких він не призначений.
- Зверніть увагу на вибір робочого одягу. Не надівайте просторий одяг або прикраси, оскільки їх можуть зачепити частини електроінструменту, що рухаються. На час роботи поза приміщеннями рекомендується на дівати гумові рукавички і черевики з неслизькою підошвою. Приховуйте довге волосся головним убором.
- Користуйтеся захисними окулярами. Застосовуйте маску для захисту від пилу, якщо при роботі виділяється пил.
- Використовуйте устаткування для відведення пилу і бруду, якщо це передбачено. Переконаєтесь, що Ви використовуєте правильні пристрої для підключення подібного устаткування.
- Не допускайте псування електрокабелю. Ніколи не переносите інструмент, утримуючи його за шнур електроживлення. Не смикайте за шнур з метою вийняти вилку з розетки. Оберігайте шнур від дії високих температур, мастильних матеріалів і предметів з гострими краями.
- Будьте уважні. Постійно майте хорошу точку опори і не втрачайте рівноваги.
- Працюючи поза приміщенням, користуйтеся подовжувачами. В цьому випадку використовуйте тільки подовжувачі, призначені для роботи на вулиці. Вони мають відповідне маркування.
- Періодично оглядайте подовжувачі, які Ви використовуєте, і у разі ушкодження зробіть їх заміну. Руків'я інструменту має бути сухим і чистим, не допускайте їх забруднення мастильними матеріалами.
- Вийміть вилку електрошнура з розетки, якщо інструмент не використовується, перед початком техобслуговування, а також перед заміною аксесуарів.
- Будьте пильні. Стежте за тим, що Ви робить. Дотримуйтеся здорового глузду. Якщо Ви втомилися, не працюйте з електроінструментом.

Увага!

Щоб уникнути травм використовуйте тільки ті аксесуари або пристрої, які вказані в цій інструкції з експлуатації.

- Ремонт електроінструменту повинний здійснюватися виключно в уповноваженому

сервісному центрі з використанням тільки оригінальних запасних частин INTERTOOL. Інакше можливо нанесення серйозної шкоди здоров'ю користувача.

- Електрорубанок може експлуатуватися як в закритому приміщенні, так і на відкритому повітрі, із захистом від атмосферних опадів і переважно при плюсовій температурі навколишнього повітря. Перед включенням апарату в мережу, переконайтеся в справність шнура, вилки, розетки і відсутності механічних пошкоджень апарату.
- Тримайте інструмент в справності. Перевіряйте на наявність разрегулювання або замикання рухомих частин, поломки частин і будь-яких інших умов, які можуть вплинути на роботу інструменту.
- Підтримуйте різальні частини інструменту гострими і чистими. Справні інструменти з гострими різальними краями менш ймовірно будуть застрягати, і ними легше працювати.
- Використовуйте інструмент, аксесуари і вставні ножі і т.д. відповідно до цієї інструкції
- Приміщення, де ведуться роботи, слід періодично провітрювати для дотримання гігієнічних норм на робочому місці.
- Забороняється експлуатувати електроінструмент при виникненні під час роботи хоч би однієї із наступних несправностей :
Ушкодження штепсельного з'єднання, кабелю (шнура);
Поява диму або запаху, характерного для ізоляції, що горить;
Поломки або поява тріщин в корпусних деталях, руків'ї;
Ушкодження кріплення різальних частин інструменту.
- Безпосереднє зіткнення кабелю (шнура) з гарячими предметами не допускається.

Збережіть цю інструкцію!

Увага!

Для Вашої власної безпеки використовуйте тільки вказані в керівництві або рекомендовані виробником приналежності і додаткові пристрої.

6. ЕКСПЛУАТАЦІЯ

Увага!

Стежте за станом заточування різальних ножів. Затуплені або пошкоджені ножі призводять до швидкого зносу або перегорання інструменту!

Особливості експлуатації

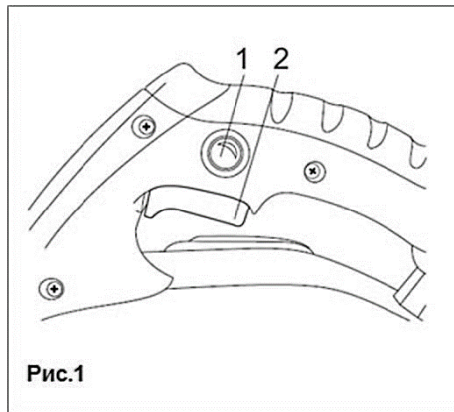
- Перед початком роботи переконайтеся у відсутності на робочому місці сторонніх предметів (одягу, мотузок, струн і подібних до них предметів).
- Уникайте стругання по цвяхах. Перед роботою перевірте заготовку на відсутність в ній металевих предметів і видаліть їх.
- Поводьтеся з лезами дуже обережно.
- Перед початком роботи переконайтеся в надійності закріплення болтів фіксації лез.
- Тримаєте інструмент в руках міцно двома руками.
- Не торкайтеся руками до частин інструменту, що обертаються.
- Перед включенням електрорубанка переконайтеся в тому, що він не торкається

поверхні заготовки.

- Перед початком стругання дайте рубанку попрацювати на неодруженому ході. Зверніть увагу на вібрацію або сторонні звуки, які можуть виникнути при неправильному закріпленні або поганого балансування лез
- Перед струганням дайте двигуну розвинути повну швидкість, інакше виникає вірогідність його перенавантаження.
- Під час роботи знаходьтеся на відстані не менше 200мм від електрорубанка.
- Перед проведенням регулювальних робіт вимкніть електрорубанок і дочекайтеся повної зупинки лез.
- При струганні вологої деревини може утворюватися довга стружка. Не намагайтеся звільнити електрорубанок від неї за допомогою пальців, а використовуйте дерев'яну палицю.
- Не залишайте інструмент працюючим без нагляду. Робіть включення, тільки коли він знаходиться в руках.
- При припиненні роботи електрорубанком, вимкніть його і встановіть його передню частину основи на дерев'яний брусок так, щоб леза не торкалися будь-яких предметів.
- Завжди робіть заміну ножів і кожухів барабана парами, інакше дисбаланс викличе вібрацію, яка у свою чергу укоротить термін служби інструменту.

Включення і виключення

- Вставте вилку мережевого кабелю в розетку.
- Для включення електрорубанка, натиснувши заздалегідь кнопку фіксатора вмикача (1), плавно натисніть клавішу пуску (2).
- Для виключення електрорубанка, відпустіть клавішу (2). Рис.1



Регулювання глибини стругання

- Повертайте ручку регулятора глибини стругання (1) для вибору потрібного значення глибини.
- Один оборот диска покажчика (2) дає максимальну глибину стругання 3 мм.
- Одно ділення диска відповідає зміні глибини на 0,1 мм. (Рис.2)

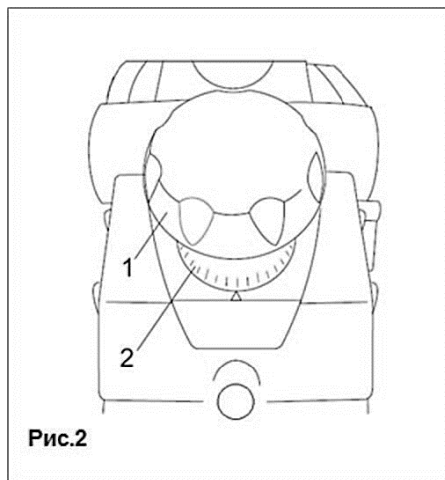


Рис.2

Вибір положення патрубку пилевідведення

- Патрубок пилевідведення може встановлюватися в 2х положеннях, що дозволяє видаляти пил і стружку у будь-яку, вибрану Вами сторону.
- Для витягання патрубку (2) з корпусу електричної рубанки, натисніть кнопку фіксатора патрубку (1), і витягніть патрубок з корпусу.
- Вставте патрубок в отвір корпусу з іншого боку, і просуньте його до клацання фіксатора. Рис.3

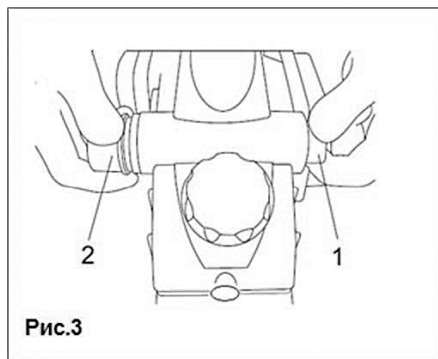
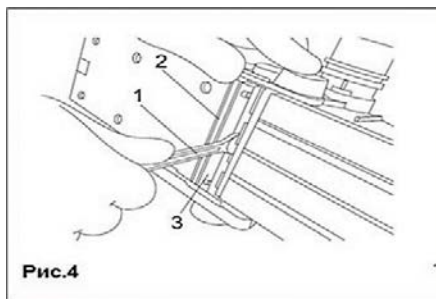


Рис.3

Демонтаж і заміна ножів

- Перед установкою або видаленням ножів, переконайтеся в тому, що інструмент вимкнений і відключений від мережі.
- Відгвинтите гайковим ключем (1) три настановні гвинти.
- Витягніть клин (3) з ножем (2) з паза барабана.
- Переверніть ніж (ніж має двостороннє заточування) або замініть його на новий. (Рис.4) Установка ножа робиться в зворотній послідовності.



Установка і регулювання ножів

- Зніміть кришку ремінної передачі, щоб була можливість вручну обертати барабан (5) за шків. Ослабте гвинти (4) на декілька оборотів.
- Очистите поверхні утримувача ножів, барабана і ножі від від стружки і пилу, що прилипли до них.
- Встановіть ніж (2) на клин (3). Отвори на ножі при установці повинні співпасти з регулюючими ексцентриками (1).

Увага!

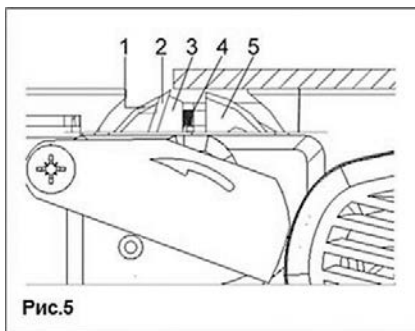
При установці ножа зверніть увагу на напрям стругання. Вставте клин зі встановленим на нього ножем в паз барабана.

- Злегка затягніть гвинти (4) обертуючи їх за годинниковою стрілкою.
- Прикладете лінійку до задньої (не регульованою) частини столу електрорубанка так, щоб кінець лінійки нависав над барабаном.
- Обертуючи ексцентрики (1) добийтеся торкання різальної кромки ножа (2) площини лінійки на обох кінцях барабана (5).
- Ретельно затягніть три настановні болти (4).
- Поверніть барабан (5) на 180° і аналогічним чином відрегулюйте другий ніж.
- Правильно виставлені ножі при обертанні барабана не підводять лінійку, встановлену на задню частину столу електрорубанка, а тільки торкаються її.
- Встановіть на місце кожух ремінної передачі.

Увага!

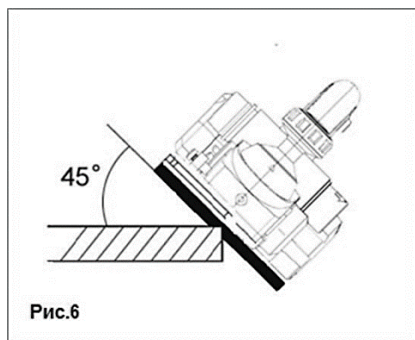
Застосовуйте ножі тільки однакових розмірів і однакової маси, оскільки дисбаланс барабана приведуть до погіршення якості стругання і до передчасного виходу з ладу інструменту.

Неправильна установка ножів призводить до нерівномірного і нерівного стругання. При правильній установці ножа, його різальна поверхня повинна точно співпадати або бути паралельної площини задньої нерухомої частини основи ковзання електрорубанка. Завжди міняйте обидва ножі. (Рис.5)



Зняття фаски

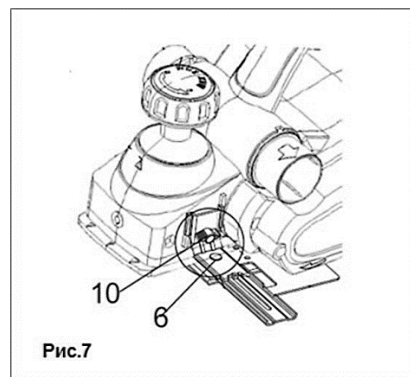
Для зняття фаски встановіть електрорубанок так, щоб кут заготівлі співпадав з «V» пазом на передній частині столу електрорубанка. (Рис.6)



Установка паралельного упору

Цей виріб комплектується паралельним упором, що має можливість регулювання по ширині. Для установки паралельного упору закріпіть кронштейн на корпусі електрорубанка гвинтом-баранцем (10)

Приєднайте до кронштейна паралельний упор (6) і закріпіть за допомогою гвинтів та гайок-баранців.

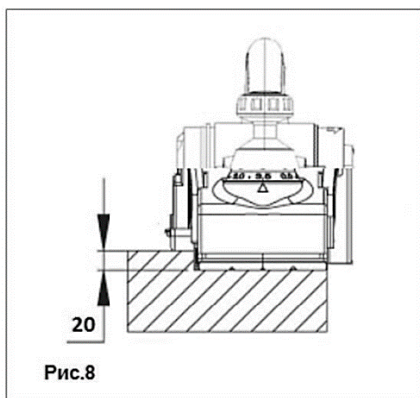


Регулювання ширини вибірки чверті

- Для регулювання ширини вибіраної чверті ослабте гайки-баранці і перемістіть рухливу частину упору по пазах на необхідну Вам ширину.
- Значення ширини чверті — ця відстань від бічного торця столу з боку протилежній стороні установки паралельного упору до вертикальної площини паралельного упору.
- Після досягнення необхідної Вам величини ширини чверті, зафіксуйте її, затягнувши гайки баранці.

Регулювання глибини вибірки чверті

- Регулювання глибини вибірки чверті здійснюється за допомогою упору.
- Відверніть гвинт фіксації упору і встановіть його так, щоб різниця рівня між заднім столом електрорубанка і площиною упору складала необхідну Вам глибину вибірки чверті.
- (Рис.8)
- Максимальне значення глибини вибірки чверті для цього виробу складає 20 мм.



Установка виробу в стаціонарне положення

Цей виріб може комплектуватися пристосуваннями для експлуатації його в стаціонарному положенні в якості строгального верстата.

Для установки виробу в стаціонарне положення:

- Встановіть в пази корпуси стійки і закріпіть їх чотирма гвинтами встановіть виріб стійками на верстак і намітьте на верстаку місця під кріплення, відповіді отворам в горизонтальних частинах стійок.

Увага!

Експлуатація виробу з незакріпленими на верстаку стійками заборонена.

- зніміть стійки з виробу і пригвинтите їх до верстака в намічених місцях Встановіть виріб в прикріплені до верстака стійки, і зафіксуйте його гвинтами.
- Встановіть на виріб запобіжний щиток. Для цього одягніть його на передню стійку з лівої сторони і закріпіть щиток гвинтом. (Рис.9)

Увага!

Експлуатація виробу в стаціонарному стані зі знятим запобіжним щитком заборонена.

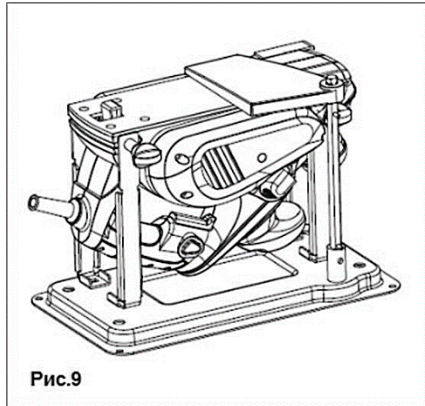


Рис.9

Стругання

- Покладіть електрорубанок передньою частиною основи ковзання на стругану поверхню так, щоб ножі не торкалися її.
- Включіть електрорубанок і дочекайтеся доки, двигун набере повні оберти. Потім повільно і рівномірно переміщайте електрорубанок вперед.
- При початку стругання прикладайте тиск на передню частину електрорубанка, при закінченні - на задню частину.
- Швидкість переміщення і глибина стругання визначають чистоту стругання. Електрорубанок працює чисто до тих пір, поки стружка не заб'є його. Для чорнового стругання досить користуватися швидкою подачею і більшою глибиною стругання, тоді як для остаточного, чистового швидкість подачі і глибина стругання мають бути зменшена.

Заточування ножів

Для забезпечення найкращої якості поверхні після стругання, завжди використовуйте добре, заточені ножі.

Для забезпечення правильного кута заточування ножів користуйтеся утримувачем (може не входити в комплект постачання виробу).

Заточування робіть по задній грані ножа знімаючи мінімальний шар металу. Для усунення дефектів заточування правте ножі дрібнозернистим бруском.

Для запобігання дисбалансу барабана зі встановленими в нім ножами, обидва ножі повинні заточуватись зі зніманням рівного шару металу, різниця у вазі ножів не повинна перевищувати 0,5 г.

Для заточування ножів : встановіть обидва ножі в корпус заточного пристрою (3) закріпіть ножі притиснувши їх планкою (3) і затягнувши гвинт (4) заточите ножі, плавно переміщаючи заточний пристрій по площині точильного бруска в подовжньому і поперечному напрямі. Для заточування другого ножа, переверніть ножі в заточному пристрої. (Рис.10)

Увага!

Після установки заточених ножів у барабан, перевірте міцність їх фіксації у барабані і правильність їх регулювання.

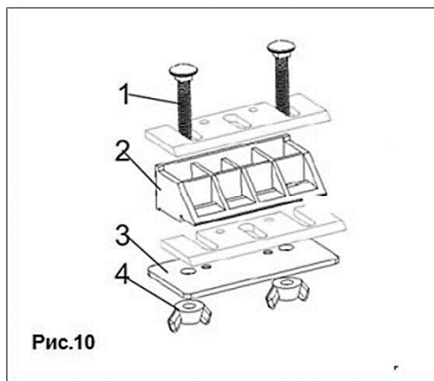


Рис.10

Заміна ременя

- Відгвинтіть кріпильні гвинти і зніміть кришку ремінної передачі. (Рис.11)
- Повільно повертаючи шків однією рукою, інший обережно зніміть ремень з шківів. (Рис.12) Для установки ремня акуратно одягніть його спочатку на один шків, потім на інший.

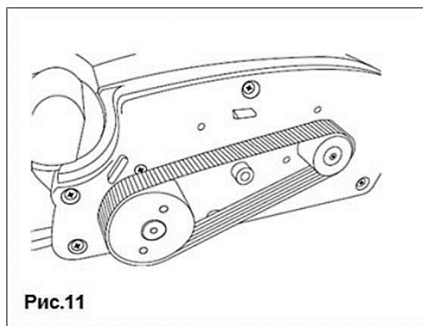


Рис.11

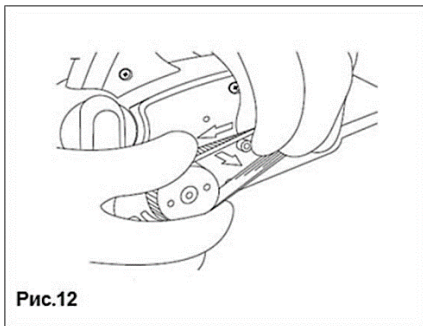


Рис.12

Заміна вугільних щіток

При зношуванні вугільних щіток до обмежувальних міток замініть їх новими. Передусім, зніміть пылезахисну пластину і потім замініть щітки. Щітки необхідно міняти парами, використовуйте тільки оригінальні вугільні щітки.

7. ТЕХНІЧНЕ ОБСЛУГОВУВАННЯ

Увага!

Електроелектрорубанок призначений для побутового використання упродовж тривалого періода часу при мінімальному технічному догляді. Правильний технічний догляд і експлуатація продлевають термін роботи цього виробу і захищають його від неполадок і поломок.

Чищення виробу

Перед роботами по чищенню і обслуговуванню виробу обов'язково відключите його від мережі. Найбільш ефективним є продування виробу стислим повітрям.

Увага!

Перед продуванням виробу стислим повітрям обов'язково одягніть захисні окуляри. Особливу увагу приділяйте видаленню забруднень з вентиляційних отворів корпусу двигуна і з проміжку між деталями заднього руків'я і клавішею вимикача. Не припиняйте продування, поки усі забруднення з цих місць не будуть видалені.

Увага!

Не застосовуйте для чищення корпусних деталей бензин і розчинники. Вони можуть пошкодити пластмасові частини виробу, що може вивести його з ладу. Особливо сильні забруднення корпусних деталей можна видаляти дрантям, змоченим невеликою кількістю води або нейтрального миючого засобу.

Увага!

Попадання води або миючого засобу всередину виробу може вести до виходу його з ладу.

Сервісне обслуговування**Увага!**

Обслуговування виробу некваліфікованими особами може привести до порушення норм електробезпеки виробу. Усі роботи по ремонту і заміні вузлів повинні проводитися в авторизованому сервісному центрі.

Негайно припиніть роботу і звернетесь в сервісний центр якщо:

- Швидкість обертання падає до ненормальної величини
- При роботі чутні удари або підвищений шум
- Корпус двигуна перегрівається
- Сильне іскріння двигуна

Термін служби виробу залежить від правильної експлуатації і належного технічного відходу.

8. ГАРАНТІЙНЕ ОБСЛУГОВУВАННЯ

Гарантійний термін експлуатації виробу дивитесь в Гарантійному талоні.

При купівлі виробу :

- має бути правильно оформлений Гарантійний талон (стояти друк або штамп з реквізитами організації, яка реалізувала виріб, дата продажу, підпис продавця, найменування моделі виробу, серійний номер виробу);
- переконатися в тому, що серійний номер виробу відповідає номеру, вказаному в Гарантійному талоні;
- перевірити наявність пломб на виробі (якщо вони передбачені виробником);
- перевірити комплектність і працездатність виробу, а також зробити огляд на предмет зовнішніх ушкоджень, тріщин, сколовши.

Кожен виріб комплектується фірмовим гарантійним талоном TM INTERTOOL.

За відсутності в гарантійному талоні дати продажу або підпису (друк) продавця, гарантійний термін розраховується з дати виготовлення виробу.

У разі виходу з ладу виробу впродовж гарантійного терміну експлуатації з вини заводу-виробника власник має право на безкоштовний ремонт.

Для гарантійного ремонту власникові необхідно звернутися в сервісний центр з виробом і повністю і правильно заповненим гарантійним талоном (заповнюється при купівлі виробу).

Задоволення претензій споживачів на території України здійснюється відповідно до Закону України «Про захист прав споживачів».

При гарантійному ремонті термін гарантії інструменту подовжується на час його ремонту.

Гарантійне і післягарантійне обслуговування електроінструменту ТМ INTERTOOL на території України проводиться в сервісних центрах, перелік і контактні дані яких вказані в гарантійному талоні або на сайті www.intertool.ua.

УВАГА!

Перелік сервісних центрів може бути змінений. Актуальну інформацію про контактні дані сервісних центрів на території України Ви можете дізнатися на сайті www.intertool.ua

Гарантія не поширюється:

- у разі природного зносу виробу (повне вироблення ресурсу, сильне внутрішнє і зовнішнє забруднення);
- у разі застосування не за призначенням;
- у випадку з видаленим, стертим або зміненим серійним номером виробу;
- у разі появи несправностей, викликаних дією форс-мажорної ситуації (нешасний випадок, пожежа, повінь, удар блискавки і тому подібне);
- у разі, якщо виріб розбирався або ремонтувався впродовж гарантійного терміну самостійно або із залученням третіх осіб, не уповноважених виробником (постачальником) на проведення гарантійного ремонту.

УВАГА!

Забороняється вносити в конструкцію виробу зміни і проводити доопрацювання, які не передбачені заводом-виробником.

Гарантійний термін експлуатації виробу дивитися в Гарантійному талоні. Дата виготовлення вказана на табличці виробу.

Термін служби виробу представляє 3 року з моменту купівлі. Термін придатності 10 років. Гарантійний термін зберігання 10 років. Умови зберігання: зберігати в сухому місці, захищеному від впливу вологи і прямих сонячних променів, при температурі від - 5°С до +40°С, з відносною вологістю повітря не більше 80% і відсутністю прямої дії атмосферних опадів.

Правила і умови ефективного і безпечного використання виробу вказані в Інструкції з експлуатації. Виріб не містить шкідливих для здоров'я речовин.

Ремонт і технічне обслуговування необхідно здійснювати в авторизованих сервісних центрах ТМ INTERTOOL.

Вироби ТМ INTERTOOL відповідають вимогам стандартів і технічних умов, вказаним в сертифікатах відповідності і (чи) деклараціях відповідності технічним регламентам.

Виріб, який відслужив свій термін, приладдя і упаковку слід здавати на екологічно чисту утилізацію (рециркуляцію) відходів.

9. УТИЛІЗАЦІЯ

Не викидайте виріб, приладдя і упаковку разом з побутовим сміттям. Виріб, який відслужив свій термін, слід здавати на екологічно чисту утилізацію (рециркуляцію) відходів на підприємства, які відповідають умовам екологічної безпеки.

УВАГА!

Ремонт, модифікація і перевірка електроінструментів ТМ INTERTOOL повинні проводитися тільки в авторизованих сервісних центрах ТМ INTERTOOL. При використанні або техобслуговуванні інструменту завжди стежте за виконанням усіх правил і норм безпеки.

Уважаемый покупатель!

Благодарим Вас за покупку инструмента INTERTOOL.

Рубанок электрический фирмы INTERTOOL относится к бытовому классу электрооборудования.

Внимание!

Бытовая серия: После непрерывной работы в течение 1520 минут необходимо выключить оборудование, возобновить работу можно через 5 минут! Не перегружайте двигатель. Время работы не более 20 часов в неделю.

Повреждения оборудования по причинам перегруза электродвигателя и длительного использования без перерывов, не покрывается гарантийным обслуживанием.

Изделия под торговой маркой INTERTOOL постоянно совершенствуются и улучшаются. Поэтому технические характеристики и дизайн могут меняться без предварительного уведомления. Приносим Вам наши глубочайшие извинения за возможные причиненные этим неудобства.

Внимательно изучите данную инструкцию по эксплуатации и техническому обслуживанию. Храните её в защищенном месте.

1. ОБЩИЕ УКАЗАНИЯ

Внимательно изучите данную инструкцию по техническому обслуживанию электрорубанка. Строго следуйте правилам данной инструкции в процессе эксплуатации и технического обслуживания.

Неправильная эксплуатация и ненадлежащий технический уход, существенно сокращают срок службы данного изделия. Следите за сохранностью инструкции по эксплуатации и техническому обслуживанию электрорубанка. Неукоснительно соблюдайте правила техники безопасности в процессе работы с инструментом, во избежание возникновения пожароопасных ситуаций, удара электрическим током или получения увечий и травм.

В процессе покупки обязательно проверьте комплектность, а также отсутствие повреждений или поломок, вызванных неправильной транспортировкой или хранением устройства.

2. НАЗНАЧЕНИЕ

Изделие предназначено для строгания пиломатериалов из древесины различных пород. Также Вы можете использовать электрорубанок для работы по фанере и ламинату.

Конструкция электрорубанка обеспечивает:

- строгание;
- возможность плавного регулирования глубины строгания;
- функция шпунтовки;
- строгание материала под углом 45° к опорной поверхности с применением упорной линейки;
- снятие кромок посредством паза в передней опоре.

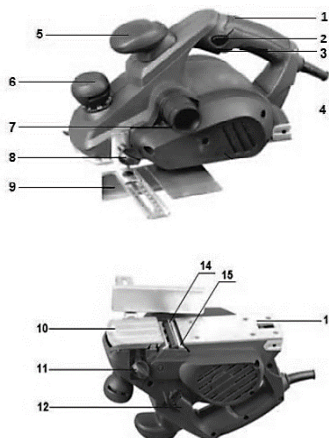
Запрещается обработка вредных для здоровья материалов, например, асбеста, а также материалов с высокой твердостью (камня, керамической плитки и т.п.).

3. ТЕХНИЧЕСКИЕ ХАРАКТЕРИСТИКИ

Напряжение	220~240 В
Потребляемая мощность	1300 Вт
Частота тока	50Гц
Число оборотов	16000 об/мин
Ширина строгания	110 мм
Глубина строгания	3.5 мм

4. ОПИСАНИЕ ИЗДЕЛИЯ

1. Рукотка задняя
2. Кнопка фиксатора выключателя
3. Клавиша выключателя
4. Крышка ременной передачи
5. Рукотка передняя
6. Ручка регулятора глубины строгания
7. Патрубок пылеотсоса
8. Барашек фиксации параллельного упора
9. Параллельный упор
10. Подвижный передний стол
11. Барашек фиксации параллельного упора
12. Фиксатор патрубка пылеотсоса
13. Неподвижный задний стол
14. Ножи
15. Барабан



5. МЕРЫ ПРЕДОСТОРОЖНОСТИ

Внимание!

Перед использованием электроинструментов должны быть предприняты все необходимые меры предосторожности для того, чтобы уменьшить степень риска возгорания, удара электрическим током и снизить вероятность повреждения корпуса инструмента. Эти меры предосторожности включают в себя нижеперечисленные пункты.

- Не вносите какиелибо изменения в конструкцию электрорубанка. Это может отрицательно сказаться на Вашей безопасности.
- Поддерживайте чистоту и порядок на рабочем месте. Любая помеха на рабочем месте или на рабочем столе может стать причиной травмы.
- Принимайте во внимание обстановку, окружающую рабочее место. Не работайте с электроинструментом под дождём. Не используйте электроинструмент в

помещениях с повышенной влажностью. Поддерживайте хорошее освещение на рабочем месте. Не работайте инструментом вблизи легковоспламеняющихся жидкостей или газов.

- Остерегайтесь удара электрическим током. Не касайтесь заземлённых поверхностей, например, трубопроводов, радиаторов, кухонных плит, корпусов холодильников.
- Во время работы с инструментом не разрешайте детям находиться поблизости. Не позволяйте постое ронним дотрагиваться до инструмента или удлинителя. Посторонние лица не должны находиться на рабочем месте.
- Закончив работу, храните инструмент в специально отведенном месте для хранения электроинструмента. Место для хранения электроинструмента должно быть сухим, недоступным для посторонних лиц и запирается на замок. Дети не должны иметь доступ к электроинструменту.
- Не вмешивайтесь в работу механизмов, прикладывая излишнюю силу. Работа выполняется качественней и безопасней, если электроинструмент эксплуатируется согласно предусмотренным нормам нагрузок, усилий и скорости.
- Адекватно выбирайте инструмент для каждой конкретной работы. Не пытайтесь выполнить маломощным бытовым электроинструментом работу, которая предназначена для высокомоощного профессионального электроинструмента.
- Не используйте электроинструмент в целях, для которых он не предназначен.
- Обратите внимание на выбор рабочей одежды. Не надевайте просторную одежду или украшения, т.к. их могут зацепить движущиеся части электроинструмента. На время работы вне помещений рекомендуется надевать резиновые перчатки и ботинки с нескользкой подошвой. Скрывайте длинные волосы головным убором.
- Пользуйтесь защитными очками. Применяйте маску для защиты от пыли, если при работе выделяется пыль.
- Используйте оборудование для отвода пыли и грязи, если это предусмотрено. Убедитесь, что Вы используете правильные устройства для подключения подобного оборудования.
- Не допускайте порчи электрошнура. Никогда не переносите инструмент, удерживая его за шнур электропитания. Не дергайте за шнур с целью вынуть вилку из розетки. Оберегайте шнур от воздействия высоких температур, смазочных материалов и предметов с острыми краями.
- Будьте внимательны. Постоянно имейте хорошую точку опоры и не теряйте равновесия.
- Работая вне помещения, пользуйтесь удлинителями. В этом случае используйте только удлинители, предназначенные для работы на улице. Они имеют соответствующую маркировку.
- Периодически осматривайте удлинители, которые Вы используете, и в случае повреждения производите их замену. Рукоятки инструмента должны быть сухими и чистыми, не допускайте их загрязнения смазочными материалами.
- Выньте вилку электрошнура из розетки, если инструмент не используется, перед началом техобслуживания, а также перед заменой аксессуаров.
- Будьте бдительны. Следите за тем, что Вы делаете. Придерживайтесь здравого смысла. Если Вы устали, не работайте с электроинструментом.

Внимание!

Во избежание травм используйте только те аксессуары или устройства, которые указаны в этой инструкции по эксплуатации.

- Ремонт электроинструмента должен осуществляться исключительно в уполномоченном сервисном центре с использованием только оригинальных запасных частей INTERTOOL. В противном случае возможно нанесение серьезного вреда здоровью пользователя.
- Электрорубанок может эксплуатироваться как в закрытом помещении, так и на открытом воздухе, с защитой от атмосферных осадков и преимущественно при положительной температуре окружающего воздуха. Перед включением аппарата в сеть, убедитесь в исправности шнура, вилки, розетки и отсутствии механических повреждений аппарата.
- Содержите инструмент в исправности. Проверяйте на наличие разрегулировки или замыкания движущихся частей, поломки частей и любых других условий, которые могут повлиять на работу инструмента.
- Поддерживайте режущие части инструмента острыми и чистыми. Содержащиеся в исправности инструменты с острыми режущими краями менее вероятно будут застревать, и ими легче работать.
- Используйте инструмент, аксессуары и вставные ножи и т. д. в соответствии с данной инструкцией
- Помещение, где ведутся работы, следует периодически проветривать для соблюдения гигиенических норм на рабочем месте.
- Запрещается эксплуатировать электроинструмент при возникновении во время работы хотя бы одной из следующих неисправностей:
 - Повреждение штепсельного соединения, кабеля (шнура);
 - Появление дыма или запаха, характерного для горячей изоляции;
 - Поломки или появления трещин в корпусных деталях, рукоятке;
 - Повреждение крепления режущих частей инструмента.
- Непосредственное соприкосновение кабеля (шнура) с горячими предметами не допускается.

Сохраните эту инструкцию!

Внимание!

Для Вашей собственной безопасности используйте только указанные в руководстве или рекоmendуемые изготовителем принадлежности и дополнительные устройства.

6. ЭКСПЛУАТАЦИЯ

Внимание!

Следите за состоянием заточки режущих ножей. Затупленные или поврежденные ножи приводят к быстрому износу или перегоранию инструмента!

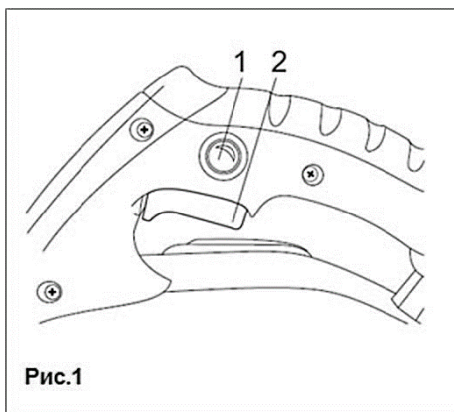
Особенности эксплуатации

- Перед началом работы убедитесь в отсутствии на рабочем месте посторонних предметов (одежды, веревок, струн и им подобных предметов).
- Избегайте строгания по гвоздям. Перед работой проверьте образец на отсутствие

- в нем металлических предметов и удалите их.
- Обращайтесь с лезвиями очень осторожно.
- Перед началом работы убедитесь в надежности закрепления болтов фиксации лезвий.
- Держите инструмент в руках крепко двумя руками.
- Не прикасайтесь руками к вращающимся частям инструмента.
- Перед включением электрорубанка убедитесь в том, что он не касается поверхности образца.
- Перед началом строгания дайте рубанку поработать на холостом ходу. Обратите внимание на вибрацию или посторонние звуки, которые могут возникнуть при неправильном закреплении или плохой балансировки лезвий
- Перед строганием дайте двигателю развить полную скорость, в противном случае возникает вероятность его перегрузки.
- Во время работы находитесь на расстоянии не менее 200мм от электрорубанка.
- Перед проведением регулировочных работ выключите электрорубанок и дождитесь полной остановки лезвий.
- При строгании влажной древесины может образовываться длинная стружка. Не пытайтесь освободить электрорубанок от нее с помощью пальцев, а используйте деревянную палку.
- Не оставляйте инструмент работающим без присмотра. Производите включение, только когда он находится в руках.
- При прекращении работы электрорубанком, выключите его и установите его переднюю часть основания на деревянный брусок так, чтобы лезвия не касались какихлибо предметов.
- Всегда производите замену ножей и кожухов барабана парами, в противном случае дисбаланс вызовет вибрацию, которая в свою очередь укоротит срок службы инструмента.

Включение и выключение

- Вставьте вилку сетевого кабеля в розетку.
- Для включения электрорубанка, нажав предварительно кнопку фиксатора выключателя (1), плавно нажмите клавишу пуска (2).
- Для выключения электрорубанка, отпустите клавишу (2). Рис.1\



Регулировка глубины строгания

- Поворачивайте ручку регулятора глубины строгания (1) для выбора нужного значения глубины.
- Один оборот диска указателя (2) дает максимальную глубину строгания 3 мм.
- Одно деление диска соответствует изменению глубины на 0,1 мм. (Рис.2)

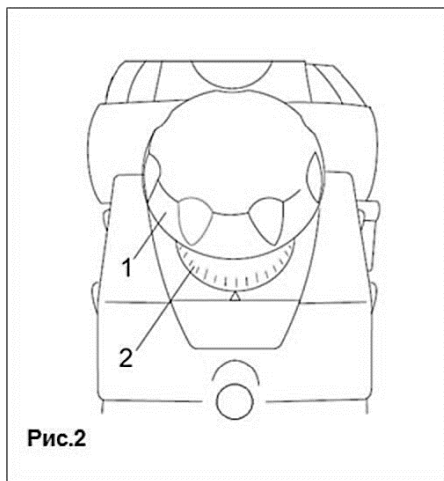


Рис.2

Выбор положения патрубка пылеотсоса

- Патрубок пылеотсоса может устанавливаться в 2х положениях, что позволяет удалять пыль и стружку в любую, выбранную Вами сторону.
- Для извлечения патрубка (2) из корпуса электрорубанки, нажмите кнопку фиксатора патрубка (1), и извлеките патрубок из корпуса.
- Вставьте патрубок в отверстие корпуса с другой стороны, и продвиньте его до щелчка фиксатора. Рис.3

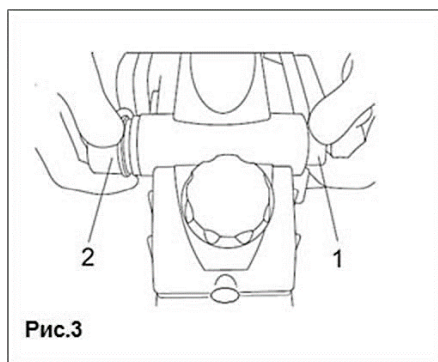
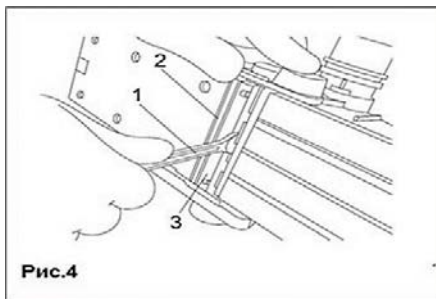


Рис.3

Демонтаж и замена ножей

- Перед установкой или удалением ножей, убедитесь в том, что инструмент выключен и отключен от сети.
- Отвинтите гаечным ключом (1) три установочных винта.
- Извлеките клин (3) с ножом (2) из паза барабана.

- Переверните нож (нож имеет двустороннюю заточку) или замените его на новый. (Рис.4) Установка ножа производится в обратной последовательности.



Установка и регулировка ножей

- Снимите крышку ременной передачи, чтобы была возможность вручную вращать барабан (5) за шкив. Ослабьте винты (4) на несколько оборотов.
- Очистите поверхности держателя ножей, барабана и ножи от стружки и пыли, прилипших к ним.
- Установите нож (2) на клин (3). Отверстия на ноже при установке должны совпасть с регулировочными эксцентриками (1).

Внимание!

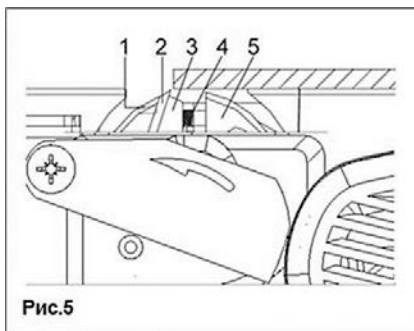
При установке ножа обратите внимание на направление строгания. Вставьте клин с установленным на него ножом в паз барабана.

- Слегка затяните винты (4) вращая их по часовой стрелке.
- Приложите линейку к задней (не регулируемой) части стола электрорубанка так, чтобы конец линейки нависал над барабаном.
- Вращая эксцентрики (1) добейтесь касания режущей кромки ножа (2) плоскости линейки на обоих концах барабана (5).
- Тщательно затяните три установочных болта (4).
- Поверните барабан (5) на 180° и аналогичным образом отрегулируйте второй нож.
- Правильно выставленные ножи при вращении барабана не приподнимают линейку, установленную на заднюю часть стола электрорубанка, а только касаются ее.
- Установите на место кожух ременной передачи.

Внимание!

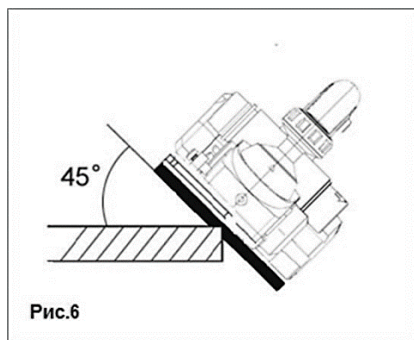
Применяйте ножи только одинаковых размеров и одинаковой массы, так как дисбаланс барабана приведет к ухудшению качества строгания и к преждевременному выходу из строя инструмента.

Неправильная установка ножей приводит к неравномерному и неровному строганию. При правильной установке ножа, его режущая поверхность должна точно совпадать или быть параллельной плоскости задней неподвижной части основания скольжения электрорубанка. Всегда меняйте оба ножа. (Рис.5)



Снятие фаски

Для снятия фаски установите электрорубанок таким образом, чтобы угол заготовки совпадал с «V» пазом на передней части стола электрорубанка. (Рис.6)

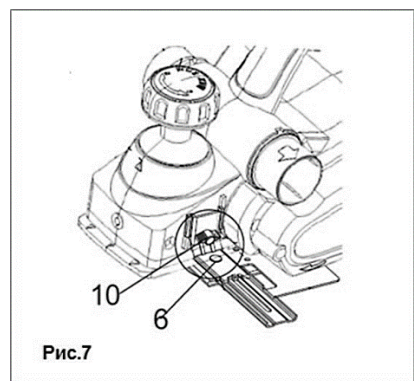


Установка параллельного упора

Данное изделие комплектуется параллельным упором, имеющим возможность регулировки по ширине.

Для установки параллельного упора закрепите кронштейн на корпусе электрорубанка винтомбарашком (10)

Присоедините к кронштейну параллельный упор (6) и закрепите с помощью винтов и гаекбарашков.

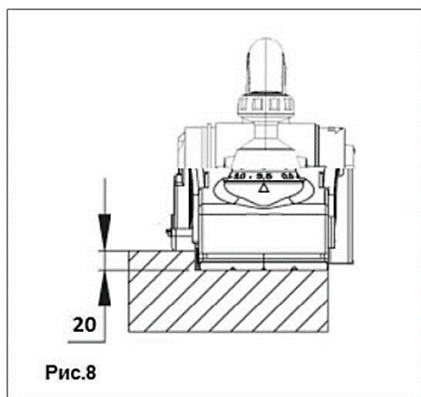


Регулировка ширины выборки четверти

- Для регулировки ширины выбираемой четверти ослабьте гайкибарашки и переместите подвижную часть упора по пазам на необходимую Вам ширину.
- Значение ширины четверти — это расстояние от бокового торца стола со стороны противоположной стороне установки параллельного упора до вертикальной плоскости параллельного упора.
- По достижении необходимой Вам величины ширины четверти, зафиксируйте ее, затянув гайкибарашки.

Регулировка глубины выборки четверти

- Регулировка глубины выборки четверти осуществляется при помощи упора.
- Отверните винт фиксации упора и установите его таким образом, чтобы разница уровня между задним столом электрорубанка и плоскостью упора составляла необходимую Вам глубину выборки четверти.
- (Рис.8)
- Максимальное значение глубины выборки четверти для данного изделия составляет 20 мм.



Установка изделия в стационарное положение

Данное изделие может комплектоваться приспособлениями для эксплуатации его в стационарном положении в качестве строгального станка.

Для установки изделия в стационарное положение:

- установите в пазы корпуса стойки и закрепите их четырьмя винтами установите изделие стойками на верстак и наметьте на верстаке места под крепление, ответные отверстиям в горизонтальных частях стоек.

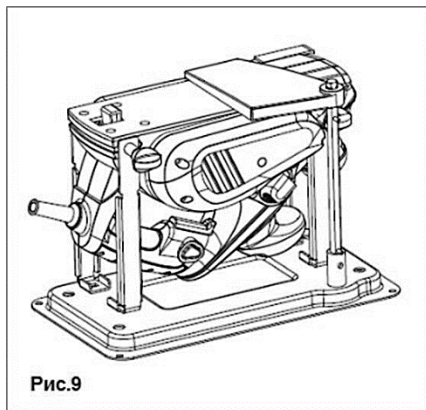
Внимание!

Эксплуатация изделия с незакрепленными на верстаке стойками запрещена.

- снимите стойки с изделия и привинтите их к верстаку в намеченных местах установите изделие в прикрепленные к верстаку стойки, и зафиксируйте его винтами.
- установите на изделие предохранительный щиток. Для этого оденьте его на переднюю стойку елевой стороны и закрепите щиток винтом. (Рис.9)

Внимание!

Эксплуатация изделия в стационарном состоянии со снятым предохранительным щитком запрещена.



Строгание

- Положите электрорубанок передней частью основания скольжения на строгаемую поверхность так, чтобы ножи не касались ее.
- Включите электрорубанок и дождитесь пока, двигатель наберет полные обороты. Затем медленно и равномерно перемещайте электрорубанок вперед.
- При начале строгания приложите давление на переднюю часть электрорубанка, при окончании – на заднюю часть.
- Скорость перемещения и глубина строгания определяют чистоту строгания. Электрорубанок работает чисто до тех пор, пока стружка не забьет его. Для чернового строгания достаточно пользоваться быстрой подачей и большей глубиной строгания, в то время как для окончательного, чистового скорость подачи и глубина строгания должны быть уменьшены.

Заточка ножей

Для обеспечения наилучшего качества поверхности после строгания, всегда используйте хорошо, заточенные ножи.

Для обеспечения правильного угла заточки ножей пользуйтесь держателем, (может не входить в комплект поставки изделия).

Заточку производите по задней грани ножа снимая минимальный слой металла. Для устранения дефектов заточки правьте ножи мелкозернистым бруском.

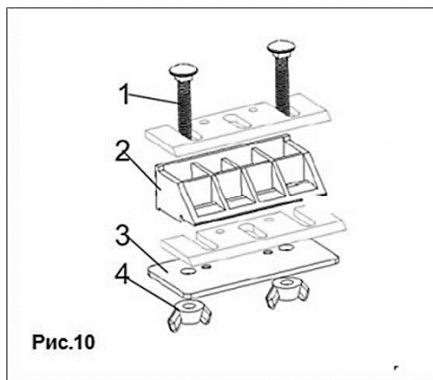
Для предотвращения дисбаланса барабана с установленными в нем ножами, оба ножа должны затачиваться со съемом равного слоя металла, разница в весе ножей не должна превышать 0,5 г.

Для заточки ножей: установите оба ножа в корпус заточного устройства (3) закрепите ножи прижав их планкой (3) и затянув винт (4) заточите ножи, плавно перемещая заточное устройство по плоскости то чильного бруска в продольном и поперечном направлении. Для заточки второго ножа, переверните ножи в заточном устройстве. (Рис.10)

Внимание!

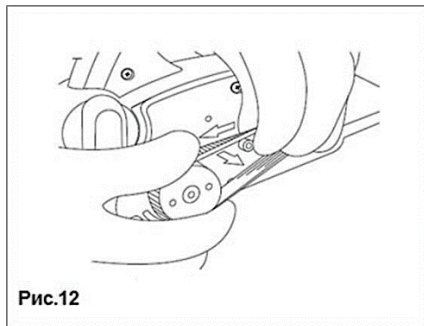
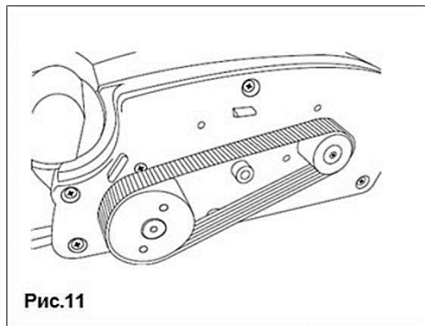
После установки заточенных ножей в барабан, проверьте прочность их фиксации в

барабане и правильность их регулировки.



Замена ремня

- Отвинтите крепежные винты и снимите крышку ременной передачи. (Рис.11)
- Медленно поворачивая шкив одной рукой, другой осторожно снимите ремень со шкивов. (Рис.12) Для установки ремня аккуратно оденьте его сначала на один шкив, потом на другой.



Замена угольных щеток

При изнашивании угольных щеток до ограничительных меток замените их новыми. Прежде всего, снимите пылезащитную пластину и затем замените щетки. Щетки необходимо менять парами, используйте только оригинальные угольные щетки.

7. ТЕХНИЧЕСКОЕ ОБСЛУЖИВАНИЕ

Внимание!

Электрорубанок предназначен для бытового использования на протяжении длительного периода времени при минимальном техническом уходе. Правильный технический уход и эксплуатация продлевают срок работы данного изделия и защищают его от поломок и поломок.

Чистка изделия

Перед работами по чистке и обслуживанию изделия обязательно отключите его от сети. Наиболее эффективной является продувка изделия сжатым воздухом.

Внимание!

Перед продувкой изделия сжатым воздухом обязательно оденьте защитные очки. Особое внимание уделяйте удалению загрязнений из вентиляционных отверстий корпуса двигателя и из зазора между деталями задней рукоятки и клавишей выключателя. Не прекращайте продувки, пока все загрязнения из этих мест не будут удалены.

Внимание!

Не применяйте для чистки корпусных деталей бензин и растворители. Они могут повредить пластмассовые части изделия, что может вывести его из строя. Особо сильные загрязнения корпусных деталей можно удалять ветошью, смоченной небольшим количеством воды или нейтрального моющего средства.

Внимание!

Попадание воды или моющего средства внутрь изделия может вести к выходу его из строя.

Сервисное обслуживание

Внимание!

Обслуживание изделия неквалифицированными лицами может привести к нарушению норм электробезопасности изделия. Все работы по ремонту и замене узлов должны проводиться в авторизованном сервисном центре.

Немедленно прекратите работу и обратитесь в сервисный центр если:

- Скорость вращения падает до ненормальной величины
- При работе слышны удары или повышенный шум
- Корпус двигателя перегревается
- Сильное искрение двигателя

Срок службы изделия зависит от правильной эксплуатации и надлежащего технического ухода.

8. ГАРАНТИЙНОЕ ОБСЛУЖИВАНИЕ

Гарантийный срок эксплуатации изделия смотрите в Гарантийном талоне.

При покупке изделия:

- должен быть правильно оформлен Гарантийный талон (стоять печать или штамп с реквизитами организации, которая реализовала изделие, дата продажи, подпись продавца, наименования модели изделия, серийный номер изделия);
- убедиться в том, что серийный номер изделия отвечает номеру, указанному в Гарантийном талоне;
- проверить наличие пломб на изделии (если они предусмотрены производителем);
- проверить комплектность и работоспособность изделия, а также сделать осмотр на предмет внешних повреждений, трещин, сколов.

Каждое изделие комплектуется фирменным гарантийным талоном TM INTERTOOL.

При отсутствии в гарантийном талоне даты продажи или подписи (печати) продавца, гарантийный срок рассчитывается из даты изготовления изделия.

В случае выхода из строя изделия в течение гарантийного срока эксплуатации по вине завода-производителя владелец имеет право на бесплатный ремонт.

Для гарантийного ремонта владельцу необходимо обратиться в сервисный центр с изделием и полностью и правильно заполненным гарантийным талоном (заполняется при покупке изделия).

Удовлетворение претензий потребителей на территории Украины осуществляется в соответствии с Законом Украины «О защите прав потребителей».

При гарантийном ремонте срок гарантии инструмента продлевается на время его ремонта.

Гарантийное и послегарантийное обслуживание электроинструмента TM INTERTOOL на территории Украины проводится в сервисных центрах, перечень и контактные данные которых указаны в гарантийном талоне или на сайте www.intertool.ua.

ВНИМАНИЕ!

Перечень сервисных центров может быть изменен. Актуальную информацию о контактных данных сервисных центров на территории Украины Вы можете узнать на сайте www.intertool.ua

Гарантия не распространяется:

- в случае естественного износа изделия (полная выработка ресурса, сильное внутреннее и внешнее загрязнение);
- в случае применения не по назначению;
- в случае с удаленным, стертым или измененным серийным номером изделия;
- в случае появления неисправностей, вызванных действием форс-мажорной ситуации (несчастный случай, пожар, наводнение, удар молнии и тому подобное);
- в случае, если изделие разбиралось или ремонтировалось в течение гарантийного срока самостоятельно или с привлечением третьих лиц, не уполномоченных производителем (поставщиком) на проведение гарантийного ремонта.

ВНИМАНИЕ!

Запрещается вносить в конструкцию изделия изменения и проводить доработки, которые не предвидены заводом-производителем.

Гарантийный срок эксплуатации изделия смотрите в Гарантийном талоне. Дата изготовления указана на табличке изделия.

Срок службы изделия представляет 3 года с момента покупки. Срок пригодности 10 лет. Гарантийный срок хранения 10 лет. Условия хранения: хранить в сухом месте, защищенном от влияния влаги и прямых солнечных лучей, при температуре от - 5°C до +40°C, с относительной влажностью воздуха не больше 80% и отсутствием прямого действия атмосферных осадков.

Правила и условия эффективного и безопасного использования изделия указаны в Инструкции по эксплуатации. Изделие не содержит вредных для здоровья веществ.

Ремонт и техническое обслуживание необходимо осуществлять в авторизованных сервисных центрах TM INTERTOOL.

Изделия TM INTERTOOL отвечают требованиям стандартов и технических условий, указанным в сертификатах соответствия и (или) декларациях соответствия техническим регламентам.

Изделие, которое отслужило свой срок, принадлежности и упаковку следует сдавать на экологически чистую утилизацию (рециркуляцию) отходов.

9. УТИЛИЗАЦИЯ

Не выбрасывайте изделие, принадлежности и упаковку вместе с бытовым мусором. Изделие, которое отслужило свой срок, следует сдавать на экологически чистую утилизацию (рециркуляцию) отходов на предприятия, которые отвечают условиям экологической безопасности.

ВНИМАНИЕ!

Ремонт, модификация и проверка электроинструментов TM INTERTOOL должны проводиться только в авторизованных сервисных центрах TM INTERTOOL. При использовании или техобслуживании инструмента всегда следите за выполнением всех правил и норм безопасности.



INTERTOOL

Tools in Every Home

STORM