

Einhell

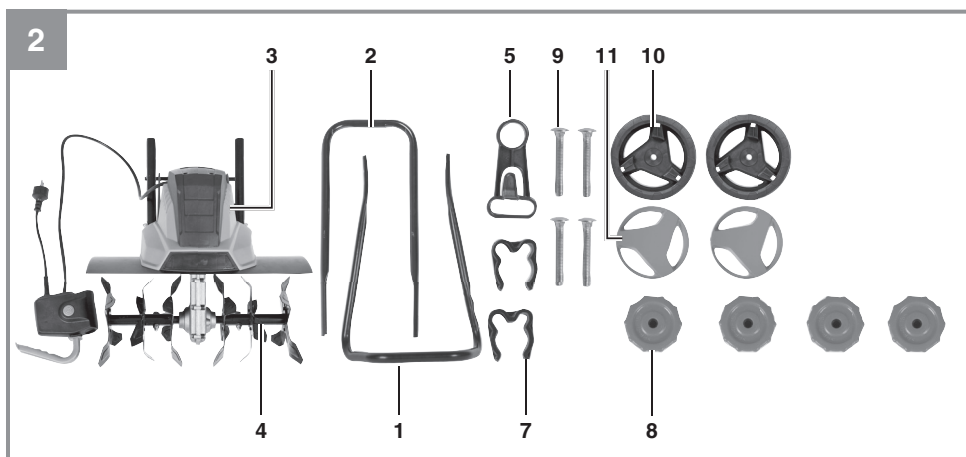
GC-RT 1545 M

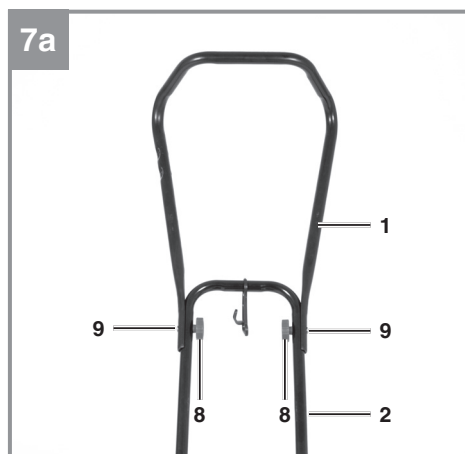
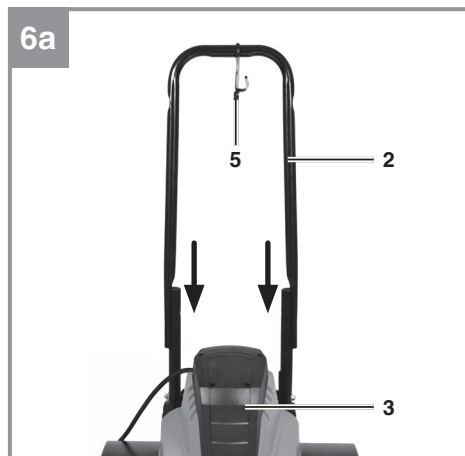
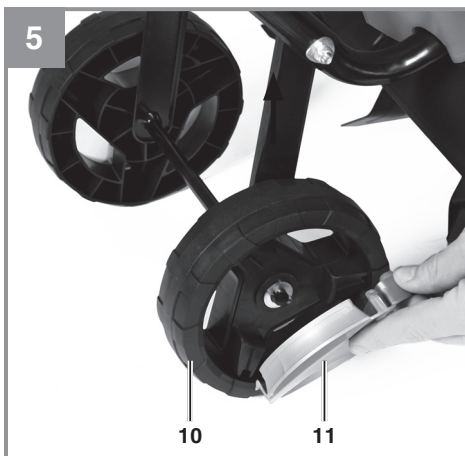
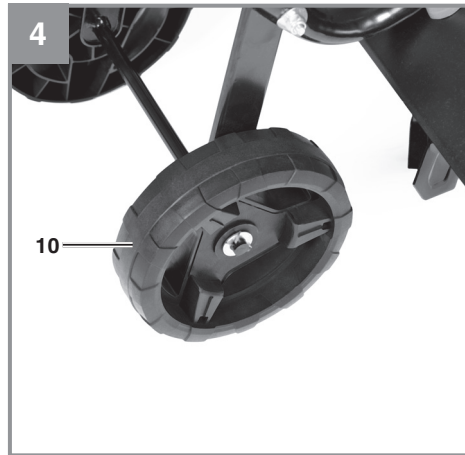
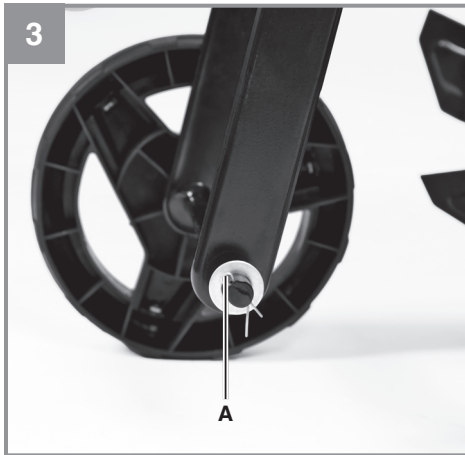
- D **Originalbetriebsanleitung**
Elektro-Bodenhacke
- F **Instructions d'origine**
Bineuse électrique
- I **Istruzioni per l'uso originali**
Elettrozappa
- NL **Originele handleiding**
Elektrische bodemfrees
- E **Manual de instrucciones original**
Motoazada eléctrica
- P **Manual de instruções original**
Enxada eléctrica

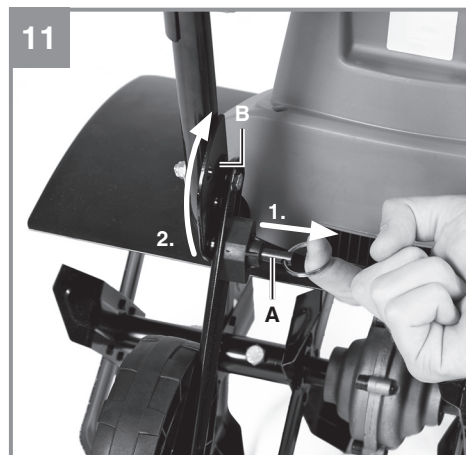
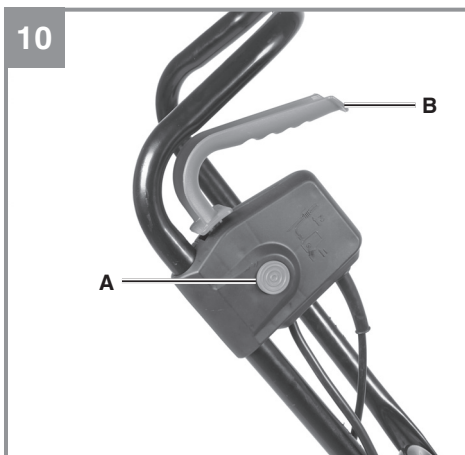
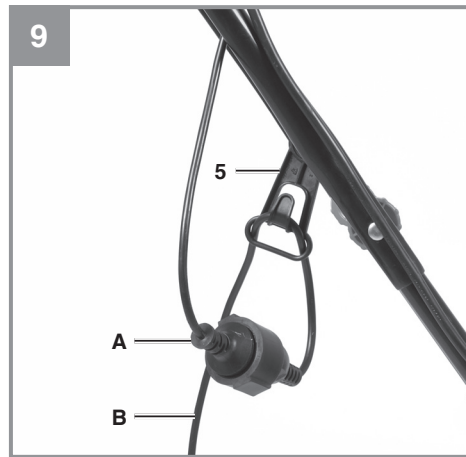
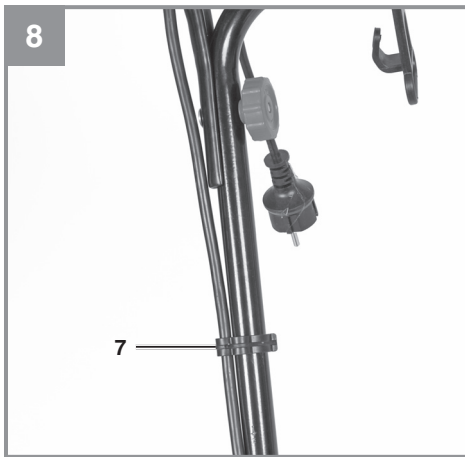
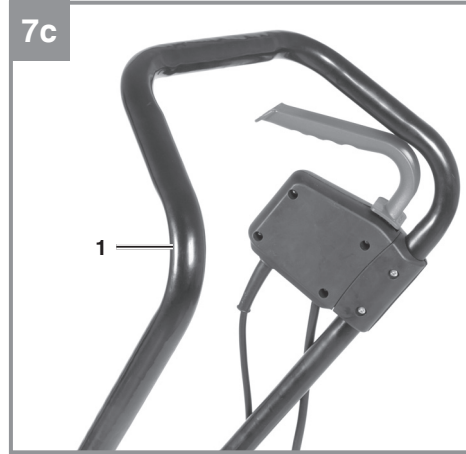
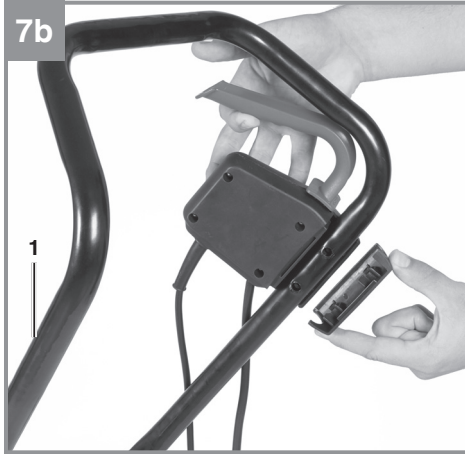


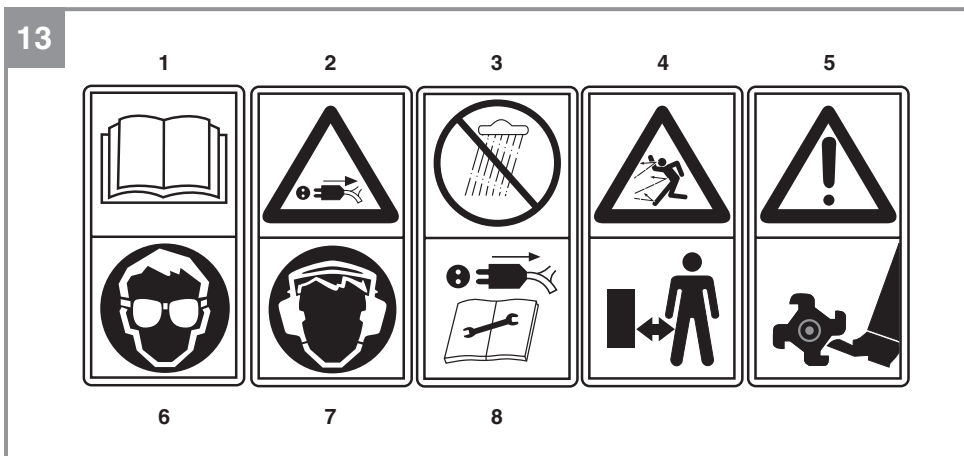
Art.-Nr.: 34.310.60

I.-Nr.: 21010









Gefahr!

Beim Benutzen von Geräten müssen einige Sicherheitsvorkehrungen eingehalten werden, um Verletzungen und Schäden zu verhindern. Lesen Sie diese Bedienungsanleitung / Sicherheitshinweise deshalb sorgfältig durch. Bewahren Sie diese gut auf, damit Ihnen die Informationen jederzeit zur Verfügung stehen. Falls Sie das Gerät an andere Personen übergeben sollten, händigen Sie diese Bedienungsanleitung / Sicherheitshinweise bitte mit aus. Wir übernehmen keine Haftung für Unfälle oder Schäden, die durch Nichtbeachten dieser Anleitung und den Sicherheitshinweisen entstehen.

1. Sicherheitshinweise

Die entsprechenden Sicherheitshinweise finden Sie im beiliegenden Heftchen!

Gefahr!

Lesen Sie alle Sicherheitshinweise und Anweisungen. Versäumnisse bei der Einhaltung der Sicherheitshinweise und Anweisungen können elektrischen Schlag, Brand und/oder schwere Verletzungen verursachen. **Bewahren Sie alle Sicherheitshinweise und Anweisungen für die Zukunft auf.**

Erklärung des Hinweisschildes auf dem Gerät (Bild 13)

1. Gefahr! Gebrauchsanweisung beachten!
2. Gefahr! Stecker sofort vom Netz trennen, wenn die Leitung beschädigt oder durchtrennt wurde.
3. Gefahr! Benutzen Sie das Gerät nicht in feuchter Umgebung.
4. Vorsicht! Gefahr durch herausgeschleuderte Teile, Sicherheitsabstand einhalten.
5. Gefahr! Rotierendes Werkzeug.
6. Vorsicht! Schutzbrille tragen!
7. Vorsicht! Gehörschutz tragen!
8. Gefahr! Vor Wartung, Reinigung und Reparatur Netzstecker ziehen.

2. Gerätebeschreibung und Lieferumfang**2.1 Gerätebeschreibung (Bild 1/2)**

1. Oberer Schubbügel
2. Unterer Schubbügel
3. Motoreinheit
4. Hackmesser
5. Kabelzugentlastung
6. 2-Hand-Sicherheitsschalter
7. Kabelbefestigungsclips
8. 4x Sternmutter
9. 4x Schraube
10. 2x Transportrad
11. 2x Radkappe

2.2 Lieferumfang

Bitte überprüfen Sie die Vollständigkeit des Artikels anhand des beschriebenen Lieferumfangs. Bei Fehlteilen wenden Sie sich bitte spätestens innerhalb von 5 Arbeitstagen nach Kauf des Artikels unter Vorlage eines gültigen Kaufbeleges an unser Service Center oder an die Verkaufsstelle, bei der Sie das Gerät erworben haben. Bitte beachten Sie hierzu die Gewährleistungstabelle in den Service-Informationen am Ende der Anleitung.

- Öffnen Sie die Verpackung und nehmen Sie das Gerät vorsichtig aus der Verpackung.
- Entfernen Sie das Verpackungsmaterial sowie Verpackungs- und Transportsicherungen (falls vorhanden).
- Überprüfen Sie, ob der Lieferumfang vollständig ist.
- Kontrollieren Sie das Gerät und die Zubehörteile auf Transportschäden.
- Bewahren Sie die Verpackung nach Möglichkeit bis zum Ablauf der Garantiezeit auf.

Gefahr!

Gerät und Verpackungsmaterial sind kein Kinderspielzeug! Kinder dürfen nicht mit Kunststoffbeuteln, Folien und Kleinteilen spielen! Es besteht Verschluckungs- und Erstickungsgefahr!

- Motoreinheit
- unterer Schubbügel
- oberer Schubbügel
- Kabelzugentlastung
- 2x Kabelbefestigungsclips
- 4x Sternmutter
- 4x Schraube
- 2x Transportrad

- 2x Radkappe
- Originalbetriebsanleitung
- Sicherheitshinweise

3. Bestimmungsgemäße Verwendung

Das Gerät ist geeignet zum Umgraben von Erde (z.B. Gartenbeete). Beachten Sie unbedingt die Einschränkungen in den Sicherheitshinweisen.

Die Einhaltung der vom Hersteller beigefügten Gebrauchsanweisung ist Voraussetzung für den ordnungsgemäßen Gebrauch des Gerätes. Die Gebrauchsanweisung enthält auch die Betriebs-, Wartungs- und Instandhaltungsbedingungen.

Aus Sicherheitsgründen darf das Gerät nicht verwendet werden als Antriebsaggregat für andere Arbeitswerkzeuge und Werkzeugsätze jeglicher Art.

Die Maschine darf nur nach seiner Bestimmung verwendet werden. Jede weitere darüber hinausgehende Verwendung ist nicht bestimmungsgemäß. Für daraus hervorgerufene Schäden oder Verletzungen aller Art haftet der Benutzer/Bediener und nicht der Hersteller.

Bitte beachten Sie, dass unsere Geräte bestimmungsgemäß nicht für den gewerblichen, handwerklichen oder industriellen Einsatz konstruiert wurden. Wir übernehmen keine Gewährleistung, wenn das Gerät in Gewerbe-, Handwerks- oder Industriebetrieben sowie bei gleichzusetzenden Tätigkeiten eingesetzt wird.

4. Technische Daten

Netzspannung:230-240V ~ 50Hz
 Leistungsaufnahme: 1500 W
 Arbeitsbreite:45 cm
 Hacken Ø:20 cm
 Leerlaufdrehzahl:390 min⁻¹
 Anzahl der Messer: 6 Stück

Gefahr!

Geräusch und Vibration

Schalldruckpegel L_{pA} 80,4 dB(A)
 Unsicherheit K_{pA} 3 dB
 Schallleistungspegel L_{WA} 91,57 dB(A)
 Unsicherheit K_{WA} 1,28 dB

Tragen Sie einen Gehörschutz.

Die Einwirkung von Lärm kann Gehörverlust bewirken.

Schwingungsgesamtwerte (Vektorsumme dreier Richtungen) ermittelt entsprechend EN 786.

Schwingungsemissionswert $a_n \leq 2,5 \text{ m/s}^2$
 Unsicherheit $K = 1,5 \text{ m/s}^2$

Der angegebene Schwingungsemissionswert ist nach einem genormten Prüfverfahren gemessen worden und kann sich, abhängig von der Art und Weise, in der das Elektrowerkzeug verwendet wird, ändern und in Ausnahmefällen über dem angegebenen Wert liegen.

Der angegebene Schwingungsemissionswert kann zum Vergleich eines Elektrowerkzeuges mit einem anderen verwendet werden.

Der angegebene Schwingungsemissionswert kann auch zu einer einleitenden Einschätzung der Beeinträchtigung verwendet werden.

Beschränken Sie die Geräuscentwicklung und Vibration auf ein Minimum!

- Verwenden Sie nur einwandfreie Geräte.
- Warten und reinigen Sie das Gerät regelmäßig.
- Passen Sie Ihre Arbeitsweise dem Gerät an.
- Überlasten Sie das Gerät nicht.
- Lassen Sie das Gerät gegebenenfalls überprüfen.
- Schalten Sie das Gerät aus, wenn es nicht benutzt wird.
- Tragen Sie Handschuhe.

Vorsicht!**Restrisiken**

Auch wenn Sie dieses Elektrowerkzeug vorschriftsmäßig bedienen, bleiben immer Restrisiken bestehen. Folgende Gefahren können im Zusammenhang mit der Bauweise und Ausführung dieses Elektrowerkzeuges auftreten:

1. Lungenschäden, falls keine geeignete Staubschutzmaske getragen wird.
2. Gehörschäden, falls kein geeigneter Gehörschutz getragen wird.
3. Gesundheitsschäden, die aus Hand-Arm-Schwingungen resultieren, falls das Gerät über einen längeren Zeitraum verwendet wird oder nicht ordnungsgemäß geführt und gewartet wird.

5. Vor Inbetriebnahme

Überzeugen Sie sich vor dem Anschließen, dass die Daten auf dem Typenschild mit den Netzdaten übereinstimmen.

Warnung!

Ziehen Sie immer den Netzstecker, bevor Sie Einstellungen am Gerät vornehmen.

Montage (Abb. 4-11)

- Die Splinte (Bild 3/Pos A) mit den Unterlegscheiben beidseitig von der Achse lösen. Anschließend beidseitig die Transporträder wie in Bild 4 gezeigt auf die Achse schieben und mit den Splinten sowie Unterlegscheiben sichern.
- Radkappen (Bild 5/Pos. 11) auf die Transporträder drücken.
- Kabelzugentlastung (Bild 6a/Pos. 5) auf den unteren Schubbügel aufschieben und den unteren Schubbügel wie in Bild 6a gezeigt auf die Motoreinheit (Bild 6a/Pos. 3) schieben und mit den Schrauben (Bild 6b/Pos. 9) und den Sternmüttern (Bild 6b/Pos. 8) befestigen.
- Oberen Schubbügel Bild 7a/Pos. 1) auf den unteren Schubbügel (Bild 7a/Pos. 2) aufschieben und mit den Schrauben (Bild 7a/Pos. 9) und den Sternmüttern (Bild 7a/Pos. 8) befestigen.
- 2-Hand-Sicherheitsschalter wie in Bild 7b und 7c gezeigt am oberen Schubbügel montieren.
- Kabel mit 2 Kabelbefestigungsclips (Bild 8/Pos. 7) an den Schubbügeln befestigen.

Stromanschluss

Das Gerät kann an jede Lichtsteckdose (mit 230-240 Volt Wechselstrom) angeschlossen werden. Es ist jedoch nur eine Schuko-Steckdose zulässig, zu deren Absicherung ein Leitungs-Schutzschalter für 16A vorzusehen ist. Außerdem muss ein Fehlerstrom-Schutzschalter (RCD) mit max. 30 mA vorgeschaltet sein!

Geräteanschlussleitung

Verwenden Sie bitte nur Geräteanschlussleitungen, welche nicht beschädigt sind. Die Geräteanschlussleitung darf nicht beliebig lang sein (max. 50 m), da sonst die Leistung des Elektromotors vermindert wird. Die Geräteanschlussleitung muss einen Querschnitt von $3 \times 1,5\text{mm}^2$ haben. An Geräteanschlussleitungen entstehen besonders häufig Isolationsschäden.

Ursachen hierfür sind u.a.:

- Risse durch Alterung der Isolation
- Knickstellen durch unsachgemäße Befestigung oder Führung der Geräteanschlussleitung

Solche schadhafte Geräteanschlussleitungen werden verwendet, obwohl sie aufgrund der Isolationsschäden lebensgefährlich sind. Kabel, Stecker und Kupplungsdosen sollen den nachfolgend aufgelisteten Bedingungen genügen. Geräteanschlussleitungen zum Anschluss von Bodenhacken müssen Gummiisolationen haben.

Die Geräteanschlussleitungen müssen mindestens vom Typ H05RN-F und 3-adrig sein. Ein Aufdruck der Typenbezeichnung auf der Geräteanschlussleitung ist vorgeschrieben. Kaufen Sie nur Geräteanschlussleitungen mit Kennzeichnung! Die Stecker und Kupplungsdosen an Geräteanschlussleitungen müssen aus Gummi bestehen und spritzwassergeschützt sein. Die Geräteanschlussleitungen dürfen nicht beliebig lang sein. Längere Geräteanschlussleitungen erfordern größere Leiterquerschnitte. Geräteanschlussleitungen und Verbindungsleitungen müssen regelmäßig auf Schäden geprüft werden. Achten Sie darauf, dass die Leitungen bei der Prüfung stromlos sind. Wickeln Sie die Geräteanschlussleitung ganz ab. Überprüfen Sie auch die Geräteanschlussleitungseinführungen an Steckern und Kupplungsdosen auf Knickstellen.

6. Bedienung

6.1. Inbetriebnahme

Schließen Sie die Geräteanschlussleitung (Bild 9/ Pos. B) an den Stecker (Bild 9 / Pos. A) an und sichern Sie die Anschlussleitung mit der Zugentlastung (Bild 9/Pos. 5).

Gefahr! Um ein ungewolltes Einschalten des Gerätes zu verhindern, ist der Schubbügel mit einem Zweipunktschalter (Bild 10/Pos. A) ausgestattet, welcher gedrückt werden muss, bevor der Schalthebel (Bild 10/Pos. B) gedrückt werden kann. Wird der Schalthebel losgelassen schaltet sich das Gerät ab.

Führen Sie diesen Vorgang einige Male durch, damit Sie sicher sind, dass Ihr Gerät korrekt funktioniert. Bevor Sie Reparatur- oder Wartungsarbeiten am Gerät vornehmen, müssen Sie sich vergewissern, dass sich die Hackmesser nicht drehen und das Gerät vom Netz getrennt ist.

Vor Arbeitsbeginn muss das Gerät in die Arbeitsposition gebracht werden. Als erstes ziehen Sie den Arretierstift (Bild 11/Pos. A) wie in Bild 11 gezeigt in Pfeilrichtung und klappen Sie die Rädereinheit nach oben, bis der Arretierstift in Position B wieder einrastet. Um in die Transportposition zu gelangen gehen Sie in umgekehrter Reihenfolge vor.

Der durch die Führungsholme gegebene Sicherheitsabstand zwischen Gerät und Benutzer ist stets einzuhalten.

Bei Fahrtrichtungsänderungen an Böschungen und Hängen ist besondere Vorsicht geboten.

Achten Sie auf einen sicheren Stand, tragen Sie Schuhe mit rutschfesten, griffigen Sohlen und lange Hosen.

Arbeiten Sie immer quer zum Hang.

Üben Sie besondere Vorsicht beim Rückwärtsbewegen und beim Ziehen des Gerätes, Stolpergefahr!

6.2. Hinweise zum richtigen Arbeiten

Stellen Sie das Gerät vor die zu bearbeitende Fläche und halten es am Schubbügel gut fest bevor Sie das Gerät einschalten.

Führen Sie die Hackmesser über die zu bearbeitende Fläche.

Zur Erzielung von sauber bearbeitetem Boden das Gerät in möglichst geraden Bahnen führen. Dabei sollten sich diese Bahnen immer um einige Zentimeter überlappen, damit keine Streifen übrig

bleiben.

Schalten Sie den Motor rechtzeitig ab wenn Sie am Ende der zu bearbeitenden Fläche angekommen sind. Wenn das Gerät angehoben wird (z.B. bei Richtungsänderung) muss der Motor abgeschaltet werden.

Die Unterseite des Gerätes sauber halten und Erdblagerungen unbedingt entfernen. Ablagerungen erschweren den Startvorgang und beeinträchtigen die Arbeitstiefe.

An Hängen die Arbeitsrichtung quer zum Hang legen. Bevor irgendwelche Kontrollen der Hackmesser durchgeführt werden Motor abschalten und Netzkabel abziehen.

Warnung!

Die Hackmesser drehen nach dem Ausschalten des Motors noch einige Sekunden weiter. Versuchen Sie nie, diese zu stoppen. Falls die in Bewegung befindlichen Hackmesser auf einen Gegenstand schlagen, das Gerät abschalten und warten bis die Hackmesser vollkommen still stehen. Kontrollieren Sie anschließend den Zustand der Hackmesser. Falls diese beschädigt sind müssen sie ausgewechselt werden.

Legen Sie die verwendete Geräteanschlussleitung schleifenförmig vor der verwendeten Steckdose auf die Erde. Arbeiten Sie von der Steckdose bzw. vom Kabel weg und achten Sie darauf, dass die Geräteanschlussleitung immer im bearbeiteten Boden liegt, damit die Geräteanschlussleitung nicht von den Hackmessern überfahren wird.

7. Austausch der Netzanschlussleitung

Gefahr!

Wenn die Netzanschlussleitung dieses Gerätes beschädigt wird, muss sie durch den Hersteller oder seinen Kundendienst oder eine ähnlich qualifizierte Person ersetzt werden, um Gefährdungen zu vermeiden.

8. Reinigung, Wartung und Ersatzteilbestellung

Gefahr!

Wartungs- und Reinigungsarbeiten am Gerät sowie das Abnehmen von Schutzeinrichtungen darf nur bei stehendem Motor und gezogener Netzleitung vorgenommen werden.

8.1 Reinigung

- Halten Sie Schutzvorrichtungen, Luftschlitze und Motorenhäuser so staub- und schmutzfrei wie möglich. Reiben Sie das Gerät mit einem sauberen Tuch ab oder blasen Sie es mit Druckluft bei niedrigem Druck aus.
- Wir empfehlen, dass Sie das Gerät direkt nach jeder Benutzung reinigen.
- Reinigen Sie das Gerät regelmäßig mit einem feuchten Tuch und etwas Schmierseife. Verwenden Sie keine Reinigungs- oder Lösungsmittel; diese könnten die Kunststoffteile des Gerätes angreifen. Achten Sie darauf, dass kein Wasser in das Geräteinnere gelangen kann. Das Eindringen von Wasser in ein Elektrogerät erhöht das Risiko eines elektrischen Schlages.

8.2 Austausch der Hackmesser

Aus Sicherheitsgründen empfehlen wir, den Austausch der Hackmesser von einem autorisierten Fachmann vornehmen zu lassen (siehe Adresse auf der Garantiekarte).

Warnung!

Arbeitshandschuhe tragen! Verwenden Sie nur Original-Ersatzteile, da andernfalls Funktion und Sicherheit unter Umständen nicht gewährleistet sind.

8.3 Wartung

Sorgen Sie dafür, dass alle Befestigungselemente (Schrauben, Mutter usw.) stets fest angezogen sind, sodass Sie mit dem Gerät sicher arbeiten können.

Lagern Sie das Gerät in einem trockenen Raum. Für eine lange Lebensdauer sollten alle Metallteile gereinigt und anschließend geölt werden. Säubern Sie die Kunststoffteile des Gerätes möglichst mit Bürsten oder Lappen. Verwenden Sie keine Lösungsmittel um den Schmutz zu beseitigen.

Zur platzsparenden Lagerung lösen Sie die Sternmutter (Abb. 12/Pos. 8) und klappen Sie die Schubbügel wie in Bild 12 zusammen. Achten Sie dabei darauf, das Kabel nicht zu beschädigen.

Zum Saisonende führen Sie eine allgemeine Kontrolle des Gerätes durch und entfernen alle angesammelten Rückstände.

Vor jedem Saisonbeginn den Zustand des Gerätes unbedingt überprüfen. Wenden Sie sich bei Reparaturen an unsere Kundendienststelle (siehe Adresse auf der Garantiekarte).

8.4 Ersatzteilbestellung:

Bei der Ersatzteilbestellung sollten folgende Angaben gemacht werden:

- Typ des Gerätes
- Artikelnummer des Gerätes
- Ident-Nummer des Gerätes
- Ersatzteilnummer des erforderlichen Ersatzteils

Aktuelle Preise und Infos finden Sie unter www.Einhell-Service.com

9. Entsorgung und Wiederverwertung

Das Gerät befindet sich in einer Verpackung um Transportschäden zu verhindern. Diese Verpackung ist Rohstoff und ist somit wieder verwendbar oder kann dem Rohstoffkreislauf zurückgeführt werden. Das Gerät und dessen Zubehör bestehen aus verschiedenen Materialien, wie z.B. Metall und Kunststoffe. Defekte Geräte gehören nicht in den Hausmüll. Zur fachgerechten Entsorgung sollte das Gerät an einer geeigneten Sammelstellen abgegeben werden. Wenn Ihnen keine Sammelstelle bekannt ist, sollten Sie bei der Gemeindeverwaltung nachfragen.

10. Lagerung

Lagern Sie das Gerät und dessen Zubehör an einem dunklen, trockenen und frostfreiem Ort. Die optimale Lagertemperatur liegt zwischen 5 und 30 °C. Bewahren Sie das Elektrowerkzeug in der Originalverpackung auf.

11. Fehlersuchplan

Störung	Mögliche Ursache	Behebung
Motor läuft nicht an	<ul style="list-style-type: none"> - Kein Strom im Stecker - Kabel defekt - Schalter Stecker Kombination defekt - Anschlüsse am Motor oder Kondensator gelöst - zu große Arbeitstiefe 	<ul style="list-style-type: none"> - Leitung und Sicherung überprüfen - überprüfen - durch Kundendienstwerkstatt - durch Kundendienstwerkstatt - Arbeitstiefe verringern
Motorleistung lässt nach	<ul style="list-style-type: none"> - Zu harter Boden - Messer stark abgenutzt 	<ul style="list-style-type: none"> - Arbeitstiefe korrigieren - Hackmesser austauschen

Hinweis! Um den Motor zu schützen, ist dieser mit einem Thermoschalter ausgestattet, der bei Überlastung abschaltet und nach einer kurzen Abkühlphase wieder automatisch einschaltet!



Nur für EU-Länder

Werfen Sie Elektrowerkzeuge nicht in den Hausmüll!

Gemäß europäischer Richtlinie 2012/19/EU über Elektro- und Elektronik-Altgeräte und Umsetzung in nationales Recht müssen verbrauchte Elektrowerkzeuge getrennt gesammelt werden und einer umweltgerechten Wiederverwertung zugeführt werden.

Recycling-Alternative zur Rücksendeaufforderung:

Der Eigentümer des Elektrogerätes ist alternativ anstelle Rücksendung zur Mitwirkung bei der sachgerechten Verwertung im Falle der Eigentumsaufgabe verpflichtet. Das Altgerät kann hierfür auch einer Rücknahmestelle überlassen werden, die eine Beseitigung im Sinne der nationalen Kreislaufwirtschafts- und Abfallgesetze durchführt. Nicht betroffen sind den Altgeräten beigefügte Zubehörteile und Hilfsmittel ohne Elektrobestandteile.

Der Nachdruck oder sonstige Vervielfältigung von Dokumentation und Begleitpapieren der Produkte, auch auszugsweise, ist nur mit ausdrücklicher Zustimmung der Einhell Germany AG zulässig.

Technische Änderungen vorbehalten

Service-Informationen

Wir unterhalten in allen Ländern, welche in der Garantiekunde benannt sind, kompetente Service-Partner, deren Kontakte Sie der Garantiekunde entnehmen. Diese stehen Ihnen für alle Service-Belange wie Reparatur, Ersatzteil- und Verschleißteil-Versorgung oder den Bezug von Verbrauchsmaterialien zur Verfügung.

Es ist zu beachten, dass bei diesem Produkt folgende Teile einem gebrauchsgemäßen oder natürlichen Verschleiß unterliegen bzw. folgende Teile als Verbrauchsmaterialien benötigt werden.

Kategorie	Beispiel
Verschleißteile*	Kohlebürsten, Hackmesser
Verbrauchsmaterial/ Verbrauchsteile*	
Fehlteile	

* nicht zwingend im Lieferumfang enthalten!

Bei Mängel oder Fehlern bitten wir Sie, den Fehlerfall im Internet unter www.Einhell-Service.com anzu-melden. Bitte achten Sie auf eine genaue Fehlerbeschreibung und beantworten Sie dazu in jedem Fall folgende Fragen:

- Hat das Gerät bereits einmal funktioniert oder war es von Anfang an defekt?
- Ist Ihnen vor dem Auftreten des Defektes etwas aufgefallen (Symptom vor Defekt)?
- Welche Fehlfunktion weist das Gerät Ihrer Meinung nach auf (Hauptsymptom)?
Beschreiben Sie diese Fehlfunktion.

Garantieurkunde

Sehr geehrte Kundin, sehr geehrter Kunde,
unsere Produkte unterliegen einer strengen Qualitätskontrolle. Sollte dieses Gerät dennoch einmal nicht einwandfrei funktionieren, bedauern wir dies sehr und bitten Sie, sich an unseren Servicedienst unter der auf dieser Garantiekarte angegebenen Adresse zu wenden. Gerne stehen wir Ihnen auch telefonisch über die angegebene Servicrufnummer zur Verfügung. Für die Geltendmachung von Garantieansprüchen gilt folgendes:

1. Diese Garantiebedingungen richten sich ausschließlich an Verbraucher, d. h. natürliche Personen, die dieses Produkt weder im Rahmen ihrer gewerblichen noch anderen selbständigen Tätigkeit nutzen wollen. Diese Garantiebedingungen regeln zusätzliche Garantieleistungen, die der u. g. Hersteller zusätzlich zur gesetzlichen Gewährleistung Käufern seiner Neugeräte verspricht. Ihre gesetzlichen Gewährleistungsansprüche werden von dieser Garantie nicht berührt. Unsere Garantieleistung ist für Sie kostenlos.
2. Die Garantieleistung erstreckt sich ausschließlich auf Mängel an einem von Ihnen erworbenen neuen Gerät des u. g. Herstellers, die auf einem Material- oder Herstellungsfehler beruhen und ist nach unserer Wahl auf die Behebung solcher Mängel am Gerät oder den Austausch des Gerätes beschränkt. Bitte beachten Sie, dass unsere Geräte bestimmungsgemäß nicht für den gewerblichen, handwerklichen oder beruflichen Einsatz konstruiert wurden. Ein Garantievertrag kommt daher nicht zustande, wenn das Gerät innerhalb der Garantiezeit in Gewerbe-, Handwerks- oder Industriebetrieben verwendet wurde oder einer gleichzusetzenden Beanspruchung ausgesetzt war.
3. Von unserer Garantie ausgenommen sind:
 - Schäden am Gerät, die durch Nichtbeachtung der Montageanleitung oder aufgrund nicht fachgerechter Installation, Nichtbeachtung der Gebrauchsanleitung (wie durch z.B. Anschluss an eine falsche Netzspannung oder Stromart) oder Nichtbeachtung der Wartungs- und Sicherheitsbestimmungen oder durch Aussetzen des Geräts an anomale Umweltbedingungen oder durch mangelnde Pflege und Wartung entstanden sind.
 - Schäden am Gerät, die durch missbräuchliche oder unsachgemäße Anwendungen (wie z.B. Überlastung des Gerätes oder Verwendung von nicht zugelassenen Einsatzwerkzeugen oder Zubehör), Eindringen von Fremdkörpern in das Gerät (wie z.B. Sand, Steine oder Staub, Transportschäden), Gewaltanwendung oder Fremdeinwirkungen (wie z. B. Schäden durch Herunterfallen) entstanden sind.
 - Schäden am Gerät oder an Teilen des Geräts, die auf einen gebrauchsgemäßen, üblichen oder sonstigen natürlichen Verschleiß zurückzuführen sind.
4. Die Garantiezeit beträgt 24 Monate und beginnt mit dem Kaufdatum des Gerätes. Garantieansprüche sind vor Ablauf der Garantiezeit innerhalb von zwei Wochen, nachdem Sie den Defekt erkannt haben, geltend zu machen. Die Geltendmachung von Garantieansprüchen nach Ablauf der Garantiezeit ist ausgeschlossen. Die Reparatur oder der Austausch des Gerätes führt weder zu einer Verlängerung der Garantiezeit noch wird eine neue Garantiezeit durch diese Leistung für das Gerät oder für etwaige eingebaute Ersatzteile in Gang gesetzt. Dies gilt auch bei Einsatz eines Vor-Ort-Services.
5. Für die Geltendmachung Ihres Garantieanspruches melden Sie bitte das defekte Gerät an unter: www.Einhell-Service.com. Halten Sie bitte den Kaufbeleg oder andere Nachweise Ihres Kaufs des Neugeräts bereit. Geräte, die ohne entsprechende Nachweise oder ohne Typenschild eingeschickt werden, sind von der Garantieleistung aufgrund mangelnder Zuordnungsmöglichkeit ausgeschlossen. Ist der Defekt des Gerätes von unserer Garantieleistung erfasst, erhalten Sie umgehend ein repariertes oder neues Gerät zurück.

Selbstverständlich beheben wir gegen Erstattung der Kosten auch gerne Defekte am Gerät, die vom Garantiumfang nicht oder nicht mehr erfasst sind. Dazu senden Sie das Gerät bitte an unsere Serviceadresse.

Für Verschleiß-, Verbrauchs- und Fehlteile verweisen wir auf die Einschränkungen dieser Garantie gemäß den Service-Informationen dieser Bedienungsanleitung.

Einhell Service · Eschenstraße 6 · 94405 Landau/Isar (Deutschland)



**Sehr geehrte Kundin,
sehr geehrter Kunde,
LIEBE MÖGLICHMACHER,**

wir haben das Ziel, alles dafür zu tun, damit Sie mit Einhell all Ihre Projekte möglich machen können. Aus diesem Grund ist Service bei uns gelebter Anspruch: mit über 20 Jahren Erfahrung und mehr als 120 kompetenten und persönlichen Ansprechpartnern hat es sich der Einhell Service auf die Fahnen geschrieben, Sie bei allen Fragen zu Ihrem Produkt zu unterstützen. Dazu gehört ein beratendes Technikerteam, bis zu 10 Jahre Ersatzteilverfügbarkeit, 24 Stunden Versandservice, eine leistungsfähige Reparatur-Organisation und ein flächendeckendes Service-Partnernetz.

Über unser Onlineportal www.Einhell-Service.com sind viele unserer verfügbaren Services jetzt noch schneller und einfacher für Sie erreichbar – rund um die Uhr, sieben Tage die Woche.



Einhell Service
Eschenstraße 6
94405 Landau an der Isar

Telefon: 09951 - 959 2000
Telefax: 09951 - 959 1700
E-Mail: Service-DE@Einhell.com

Wir freuen uns auf Ihren Besuch unter

Einhell-Service.com
>>>

Danger !

Lors de l'utilisation d'appareils, il faut respecter certaines mesures de sécurité afin d'éviter des blessures et dommages. Veuillez donc lire attentivement ce mode d'emploi/ces consignes de sécurité. Veuillez à le conserver en bon état pour pouvoir accéder aux informations à tout moment. Si l'appareil doit être remis à d'autres personnes, veuillez à leur remettre aussi ce mode d'emploi/ces consignes de sécurité. Nous déclinons toute responsabilité pour les accidents et dommages dus au non-respect de ce mode d'emploi et des consignes de sécurité.

1. Consignes de sécurité

Vous trouverez les consignes de sécurité correspondantes dans le cahier en annexe.

Danger !

Veillez lire toutes les consignes de sécurité et instructions. Tout non-respect des consignes de sécurité et instructions peut provoquer une décharge électrique, un incendie et/ou des blessures graves.

Conservez toutes les consignes de sécurité et instructions pour une consultation ultérieure.

Explication des symboles sur l'appareil (figure 13) :

1. Danger ! Respecter le mode d'emploi!
2. Danger ! Débranchez immédiatement la prise en cas d'endommagement du câble ou au cas où il ait été coupé.
3. Danger ! N'utilisez pas cet appareil dans un environnement humide.
4. Prudence ! Danger en raison de la présence de parties en accélération centrifuge - gardez vos distances.
5. Danger ! Outil rotatif
6. Prudence ! Portez des lunettes de protection!
7. Prudence ! Porter une protection de l'ouïe !
8. Danger ! Débranchez l'appareil avant de procéder à tout nettoyage ou entretien.

2. Description de l'appareil et volume de livraison**2.1 Description de l'appareil (figure 1-2)**

1. Guidon supérieur
2. Guidon inférieur
3. Unité moteur
4. Couteau hacheur
5. Déchargeur pour câble
6. 2 interrupteurs de sécurité manuels
7. Clip de fixation du câble
8. 4x écrous-étoiles
9. 4x vis
10. 2x roues de transport
11. 2x enjoliveurs

2.2 Volume de livraison

Veillez contrôler si l'article est complet à l'aide de la description du volume de livraison. S'il manque des pièces, adressez-vous dans un délai de 5 jours maximum après votre achat à notre service après-vente ou au magasin où vous avez acheté l'appareil muni d'une preuve d'achat valable. Veuillez consulter pour cela le tableau des garanties dans les informations service après-vente à la fin du mode d'emploi.

- Ouvrez l'emballage et prenez l'appareil en le sortant avec précaution de l'emballage.
- Retirez le matériel d'emballage tout comme les sécurités d'emballage et de transport (s'il y en a).
- Vérifiez si la livraison est bien complète.
- Contrôlez si l'appareil et ses accessoires ne sont pas endommagés par le transport.
- Conservez l'emballage autant que possible jusqu'à la fin de la période de garantie.

Danger !

L'appareil et le matériel d'emballage ne sont pas des jouets ! Il est interdit de laisser des enfants jouer avec des sacs et des films en plastique et avec des pièces de petite taille. Ils risquent de les avaler et de s'étouffer !

- Unité du moteur
- Guidon inférieur
- Guidon supérieur
- Fixation pour câble
- 2x clips de fixation de câble
- 4x écrous-étoiles
- 4x vis
- 2x roues de transport
- 2x enjoliveurs
- Mode d'emploi d'origine

- Consignes de sécurité

3. Utilisation conforme à l'affectation

L'appareil est destiné à retourner la terre (par ex. plates-bandes). Veuillez absolument respecter les limites indiquées dans les consignes de sécurité.

Le respect du mode d'emploi joint par le producteur est la condition primordiale préalable à une utilisation conforme de l'appareil. Le mode d'emploi comprend aussi les conditions de service, de maintenance et d'entretien.

Pour des raisons de sécurité, l'appareil ne doit pas être utilisé comme module d'entraînement pour d'autres outils de travail et outillages de quelque forme que ce soit.

La machine doit exclusivement être employée conformément à son affectation. Chaque utilisation allant au-delà de cette affectation est considérée comme non conforme. Pour les dommages en résultant ou les blessures de tout genre, le producteur décline toute responsabilité et l'opérateur/l'exploitant est responsable.

Veillez au fait que nos appareils, conformément à leur affectation, n'ont pas été construits, pour être utilisés dans un environnement professionnel, industriel ou artisanal. Nous déclinons toute responsabilité si l'appareil est utilisé professionnellement, artisanalement ou dans des sociétés industrielles, tout comme pour toute activité équivalente.

4. Données techniques

Tension du réseau :230-240V ~ 50 Hz
 Puissance absorbée : 1500 W
 Largeur de travail :45 cm
 Ø du crochet :20 cm
 Vitesse de rotation de marche à vide : . 390 tr/mn
 Nombre de lames : 6 pièces

Danger !

Bruit et vibration

Niveau de pression acoustique L_{pA} 80,4 dB(A)
 Imprécision K_{pA} 3 dB
 Niveau de puissance acoustique L_{WA} 91,57 dB(A)
 Imprécision K_{WA} 1,28 dB

Portez une protection acoustique.

L'exposition au bruit peut entraîner la perte de l'ouïe.

Les valeurs totales des vibrations (somme des vecteurs de trois directions) ont été déterminées conformément à EN 786.

Valeur d'émission de vibration $a_n \leq 2,5 \text{ m/s}^2$
 Insécurité $K = 1,5 \text{ m/s}^2$

La valeur d'émission de vibration a été mesurée selon une méthode d'essai normée et peut être modifiée, en fonction du type d'emploi de l'outil électrique ; elle peut dans certains cas exceptionnels être supérieure à la valeur indiquée.

La valeur d'émission de vibration indiquée peut être utilisée pour comparer un outil électrique à un autre.

La valeur d'émission de vibration indiquée peut également être utilisée pour estimer l'altération au début.

Limitez le niveau sonore et les vibrations à un minimum !

- Utilisez exclusivement des appareils en excellent état.
- Entretenez et nettoyez l'appareil régulièrement.
- Adaptez votre façon de travailler à l'appareil.
- Ne surchargez pas l'appareil.
- Faites contrôler l'appareil le cas échéant.
- Mettez l'appareil hors circuit lorsque vous ne l'utilisez pas.
- Portez des gants.

Prudence !

Risques résiduels

Même en utilisant cet outil électrique conformément aux prescriptions, il reste toujours des risques résiduels. Les dangers suivants peuvent apparaître en rapport avec la construction et le modèle de cet outil électrique :

1. Lésions des poumons si aucun masque anti-poussière adéquat n'est porté.

2. Déficience auditive si aucun casque anti-bruit approprié n'est porté.
3. Atteintes à la santé issues des vibrations main-bras, si l'appareil est utilisé pendant une longue période ou s'il n'a pas été employé ou entretenu dans les règles de l'art.

5. Avant la mise en service

Assurez-vous, avant de connecter la machine, que les données se trouvant sur la plaque de signalisation correspondent bien aux données du réseau.

Avertissement !

Enlevez systématiquement la fiche de contact avant de paramétrer l'appareil.

Montage (fig. 4-11)

- Desserrez les goupilles (fig. 3/pos A) avec les rondelles des deux cotés de l'axe. Poussez ensuite les roues de transport sur l'axe des deux côtés comme indiqué dans la figure 4 et bloquez-les avec les goupilles et les rondelles.
- Enfoncez les enjoliveurs (figure 5/pos. 11) sur les roues de transport.
- Poussez la fixation pour câble (figure 6a/pos. 5) sur le guidon inférieur et poussez le guidon inférieur sur l'unité du moteur (figure 6a/pos. 3) comme indiqué sur la figure 6a et fixez à l'aide des vis (figure 6b/pos. 9) et des écrous-étoiles (figure 6b/pos. 8).
- Poussez le guidon supérieur (figure 7a/pos. 1) sur le guidon inférieur (figure 7a/pos. 2) et fixez à l'aide des vis (figure 7a/pos. 9) et des écrous-étoiles (figure 7a/Pos. 8).
- Montez l'interrupteur de sécurité à deux mains sur le guidon supérieur comme indiqué sur la figure 7b et 7c.
- Fixez le câble sur les guidons à l'aide de deux clips de fixation de câble (figure 8/pos. 7).

Branchement électrique

L'appareil peut être raccordé à chaque prise de courant d'éclairage (de 230 - 240 Volt courant alternatif). Seules cependant des prises à contact de protection sont admises, il faut prévoir pour leur protection par fusibles un disjoncteur automatique de protection pour 16A. En outre, il faut coupler un interrupteur différentiel (RCD) de 30 mA en amont !

Câble de raccordement de l'appareil

N'utilisez que des câbles de raccordement pour l'appareil n'étant pas endommagés. Le câble de raccordement de l'appareil ne doit pas être trop long (max. 50 m), car autrement cela réduit la puissance du moteur électrique. La section transversale du câble de raccordement de l'appareil doit s'élever à $3 \times 1,5\text{mm}^2$. Les câbles de raccordement souffrent souvent d'endommagement de leur isolation.

Les causes en sont entre autres:

- des fissures par vieillissement de l'isolation
- des pliures dues à la fixation ou au guidage non conforme du câble de raccordement

Si de tels câbles de raccordement sont utilisés alors que leur isolation est endommagée, ils représentent un danger de mort. Les câbles, fiches et prises d'accouplement doivent répondre aux conditions de la liste suivante. Les câbles de raccordement des appareils doivent avoir une isolation en caoutchouc.

Les câbles de raccordement doivent au moins être de type H05RN-F et avoir 3 brins. Une impression de la désignation de type sur le câble de raccordement est obligatoire. N'achetez que des câbles de raccordement dûment marqués ! Les fiches et prises d'accouplement aux câbles de raccordement doivent être en caoutchouc et être protégés contre les éclaboussures d'eau. Les câbles de raccordement des appareils ne doivent pas être trop longs. Des câbles de raccordement longs doivent avoir une section de conducteur plus importante. Les câbles de raccordement et conduites de raccordement doivent être contrôlés régulièrement quant à d'éventuels dommages. Veillez à ce que les câbles soient déconnectés pendant le contrôle. Déroulez complètement le câble de raccordement de l'appareil. Contrôlez aussi les introductions des câbles de raccordement, au niveau des fiches et des prises d'accouplement, quant à d'éventuels plis.

6. Commande

6.1 Mise en service

Raccordez le câble (fig. 9 / pos.B) de l'appareil avec la fiche (fig. 9 / pos.A) et assurez le câble avec la détente du collier (fig. 9/pos. 5).

Danger ! Pour éviter une mise en marche intempestive du scarificateur, le guidon est doté d'un interrupteur à deux positions (fig. 10/pos. A) sur lequel il faut appuyer avant de pouvoir actionner le levier de commande (fig. 10 / pos. B). L'appareil se met hors circuit dès qu'on lâche le levier de commande. Répétez cette opération plusieurs fois afin de vous assurer que l'appareil fonctionne correctement. Avant d'entreprendre des réparations ou des travaux de maintenance, vous devez vous assurer que les couteaux hacheurs ne tournent pas et que l'appareil n'est pas branché.

Avant le début du travail, l'appareil doit être placé en position de travail. Tirez tout d'abord la broche de blocage (figure 11/pos. A) comme indiqué sur la figure 11 dans le sens de la flèche et repliez l'unité des roues vers le haut jusqu'à ce que la broche de blocage s'enclenche à nouveau dans la position B. Pour revenir dans la position de transport, procédez dans le sens inverse des étapes.

Introduisez et serrez à nouveau la vis de blocage. L'espace de sécurité entre l'appareil et l'utilisateur, qui correspond au guidon, doit toujours être respecté. Montrez-vous particulièrement prudent en cas de changement de direction devant un remblai ou un talus. Veillez à vous tenir de façon sûre, portez des chaussures à semelles anti-dérapantes et agrippantes et des pantalons longs. Travaillez toujours transversalement par rapport à la pente.

Faites particulièrement attention dans vos mouvements en arrière et lorsque vous tirez le scarificateur, risque de trébuchement !

6.2 Indications pour une bonne utilisation

Placez l'appareil devant la surface à travailler et maintenez-le fermement par le guidon avant de le mettre en marche.

Passez les couteaux hacheurs au-dessus de la surface à travailler.

Essayez si possible de garder une trajectoire constante afin d'arriver à traiter la surface régulièrement. Les bords de ces pistes doivent alors se chevaucher de quelques centimètres pour qu'aucune bande ne reste sans aération.

Arrêtez le moteur à temps quand vous arrivez à la fin d'une surface à travailler. Quand l'appareil est soulevé (pour un changement de direction, par ex.), il faut éteindre le moteur.

Veillez à toujours garder propre le dessous de l'appareil et à retirer absolument tous les dépôts de terre. Les dépôts de terre rendent le processus

de démarrage plus difficile et altèrent le travail en profondeur.

Sur les talus, mettez-vous en position transversale à la pente. Avant tout contrôle des couteaux, coupez le moteur et débranchez le câble du réseau.

Avertissement !

Les couteaux continuent à tourner quelques secondes encore après l'arrêt du moteur. Ne tentez jamais de les arrêter. Au cas où les couteaux en mouvement buttent contre un objet, mettez l'appareil hors circuit et attendez que les couteaux s'immobilisent complètement. Contrôlez ensuite l'état des couteaux. Si ceux-ci sont endommagés, ils doivent être changés.

Posez le câble de raccordement de l'appareil en forme de boucle devant la prise utilisée, sur la terre. Travaillez en vous éloignant de la prise et du câble et en veillant à ce que le câble de raccordement se trouve toujours sur le sol labouré afin d'être certain de ne pas passer par-dessus avec les couteaux.

7. Remplacement de la ligne de raccordement réseau

Danger !

Si la ligne de raccordement réseau de cet appareil est endommagée, il faut la faire remplacer par le producteur ou son service après-vente ou par une personne de qualification semblable afin d'éviter tout risque.

8. Nettoyage, maintenance et commande de pièces de rechange

Danger !

Ne procédez aux travaux de maintenance, au nettoyage ou à l'enlèvement des dispositifs de protection de l'appareil qu'après avoir arrêté le moteur et l'avoir débranché.

8.1 Nettoyage

- Maintenez les dispositifs de protection, les fentes à air et le carter de moteur aussi propres (sans poussière) que possible. Frottez l'appareil avec un chiffon propre ou soufflez

dessus avec de l'air comprimé à basse pression.

- Nous recommandons de nettoyer l'appareil directement après chaque utilisation.
- Nettoyez l'appareil régulièrement à l'aide d'un chiffon humide et un peu de savon. N'utilisez aucun produit de nettoyage ni détergeant; ils pourraient endommager les pièces en matières plastiques de l'appareil. Veillez à ce qu'aucune eau n'entre à l'intérieur de l'appareil. La pénétration de l'eau dans un appareil électrique augmente le risque de décharge électrique.

8.2 Changement des couteaux hacheurs

Pour des raisons de sécurité, nous recommandons de confier le remplacement des couteaux à un(e) spécialiste dûment autorisé(e) (voir adresse sur le certificat de garantie).

Attention !

Portez des gants de travail !

N'utilisez que des pièces détachées d'origine, faute de quoi, le fonctionnement et la sécurité ne seraient pas garantis.

8.3 Maintenance

Faites en sorte que les éléments de fixation (vis, écrous etc.) restent toujours bien fixés afin de pouvoir utiliser l'appareil en toute sécurité. Stockez l'appareil dans une salle sèche. Pour leur assurer une longue durée de vie, les pièces métalliques doivent être nettoyées et huilées. Nettoyez les parties en plastiques de l'appareil avec des brosses ou des chiffons si possible. N'utilisez aucun solvant pour éliminer les salissures. Pour un stockage peu encombrant, desserrez les écrous-étoiles (fig. 12/pos. 8) et repliez les guidons comme sur la figure 12. Veillez ce faisant à ne pas endommager le câble.

À la fin de la saison, effectuez un contrôle général de l'appareil et retirez tous les dépôts accumulés. En tout début de chaque saison, vérifiez impérativement l'état de l'appareil. Pour vos réparations, adressez-vous à notre service après-vente (voir adresse sur le certificat de garantie).

8.4 Commande de pièces de rechange :

Pour les commandes de pièces de rechange, veuillez indiquer les références suivantes:

- Type de l'appareil
- No. d'article de l'appareil
- No. d'identification de l'appareil
- No. de pièce de rechange de la pièce requise

Vous trouverez les prix et informations actuelles à l'adresse www.Einhell-Service.com

9. Mise au rebut et recyclage

L'appareil se trouve dans un emballage permettant d'éviter les dommages dus au transport. Cet emballage est une matière première et peut donc être réutilisé ultérieurement ou être réintroduit dans le circuit des matières premières. L'appareil et ses accessoires sont en matériaux divers, comme par ex. des métaux et matières plastiques. Les appareils défectueux ne doivent pas être jetés dans les poubelles domestiques. Pour une mise au rebut conforme à la réglementation, l'appareil doit être déposé dans un centre de collecte approprié. Si vous ne connaissez pas de centre de collecte, veuillez vous renseigner auprès de l'administration de votre commune.

10. Stockage

Entreposez l'appareil et ses accessoires dans un endroit sombre, sec et à l'abri du gel tout comme inaccessible aux enfants. La température de stockage optimale est comprise entre 5 et 30 °C. Conservez l'outil électrique dans l'emballage d'origine.

11. Plan de recherche des erreurs

Erreur	Causes probables	Suppression
Moteur ne démarre pas	<ul style="list-style-type: none"> - Pas de courant dans la fiche - Câble défectueux - Combinaison interrupteur-fiche défectueuse - Raccordements sur le moteur ou condensateur détachés - trop grande profondeur de travail 	<ul style="list-style-type: none"> - Contrôler le câble et le fusible - Contrôler - par atelier de service clientèle - par atelier de service clientèle - Diminuer la profondeur du travail
La puissance du moteur diminue	<ul style="list-style-type: none"> - sol trop dur - Couteau très usé 	<ul style="list-style-type: none"> - Corriger la profondeur du travail - Changer les couteaux hacheurs

Remarque ! Le moteur est équipé d'un interrupteur thermique destiné à le ménager. Quand celui-ci est en surchauffe, il s'arrête pour redémarrer automatiquement après une courte phase de refroidissement !



Uniquement pour les pays de l'Union Européenne

Ne jetez pas les outils électriques dans les ordures ménagères!

Selon la norme européenne 2012/19/CE relative aux appareils électriques et systèmes électroniques usés et selon son application dans le droit national, les outils électriques usés doivent être récoltés à part et apportés à un recyclage respectueux de l'environnement.

Possibilité de recyclage en alternative à la demande de renvoi :

Le propriétaire de l'appareil électrique est obligé, en guise d'alternative à un envoi en retour, à contribuer à un recyclage effectué dans les règles de l'art en cas de cessation de la propriété. L'ancien appareil peut être remis à un point de collecte dans ce but. Cet organisme devra l'éliminer dans le sens de la Loi sur le cycle des matières et les déchets. Ne sont pas concernés les accessoires et ressources fournies sans composants électroniques.

Toute réimpression ou autre reproduction de la documentation et des papiers joints aux produits, même sous forme d'extraits, est uniquement permise une fois l'accord explicite de l'Einhell Germany AG obtenu.

Sous réserve de modifications techniques

Informations service après-vente

Nous disposons dans tous les pays mentionnés dans le bon de garantie de partenaires de service après-vente compétents dont vous trouverez les coordonnées dans le bon de garantie. Ceux-ci se tiennent à votre disposition pour tout ce qui concerne le service après-vente comme les réparations, l'approvisionnement en pièces de rechange et d'usure ou l'achat de pièces de consommation.

Il faut tenir compte du fait que pour ce produit les pièces suivantes sont soumises à une usure liée à l'utilisation ou à une usure naturelle ou que les pièces suivantes sont nécessaires en tant que consommables.

Catégorie	Exemple
Pièces d'usure*	brosses à charbon, fraises
Matériel de consommation/ pièces de consommation*	
Pièces manquantes	

*Pas obligatoirement compris dans la livraison !

En cas de vices ou de défauts, nous vous prions d'enregistrer le cas du défaut sur internet à l'adresse www.Einhell-Service.com. Veuillez donner une description précise du défaut et répondre dans tous les cas aux questions suivantes :

- est-ce que l'appareil a fonctionné une fois ou était-il défectueux dès le départ ?
- avez-vous remarqué quelque chose avant la panne (symptôme avant la panne) ?
- quel est le défaut de fonctionnement de l'appareil à votre avis (symptôme principal) ?
Décrivez ce défaut de fonctionnement.

Bon de garantie

Chère cliente, cher client,
nos produits sont soumis à un contrôle de qualité très strict. Si toutefois, il arrivait que cet appareil ne fonctionne pas parfaitement, nous en sommes désolés et nous vous prions de vous adresser à notre service après-vente à l'adresse indiquée sur le bon de garantie. Nous nous tenons également volontiers à votre disposition par téléphone au numéro de service après-vente indiqué. La garantie est valable dans les conditions suivantes :

1. Ces conditions de garantie s'adressent uniquement à des consommateurs, c'est à dire à des personnes physiques qui ne souhaitent ni utiliser ce produit dans le cadre de leur activité industrielle ou artisanale, ni dans le cadre de toute autre activité indépendante. Les conditions de garantie réglementent les prestations de garantie supplémentaires que le fabricant mentionné ci-dessous promet aux acheteurs de ses appareils en supplément de la prestation de garantie légale. Vos droits légaux en matière de garantie restent inchangés. Notre prestation de garanti est gratuite pour vous.
2. La prestation de garantie s'étend exclusivement aux défauts résultant d'une erreur de fabrication ou de matériau d'un appareil neuf du fabricant mentionné ci-dessous et acheté par vos soins. La prestation de garantie se limite selon notre décision soit à la résolution de tels défauts sur l'appareil, soit à l'échange de l'appareil.

Veillez au fait que nos appareils, conformément au règlement, n'ont pas été conçus pour être utilisés dans un environnement professionnel, industriel ou artisanal. Il n'y a donc pas de contrat de garantie quand l'appareil a été utilisé professionnellement, artisanalement ou par des sociétés industrielles ou exposé à une sollicitation semblable pendant la durée de la garantie.

3. Sont exclus de notre garantie :
 - les dommages liés au non-respect des instructions de montage ou en raison d'une installation incorrecte, au non-respect du mode d'emploi (en raison par ex. du branchement de l'appareil sur la tension de réseau ou le type de courant incorrect), au non-respect des dispositions de maintenance et de sécurité ou résultant d'une exposition de l'appareil à des conditions environnementales anormales ou d'un manque d'entretien et de maintenance.
 - les dommages résultant d'une utilisation abusive ou non conforme (comme par ex. une surcharge de l'appareil ou une utilisation d'outils ou d'accessoires non autorisés), de la pénétration d'objets étrangers dans l'appareil (comme par ex. du sable, des pierres ou de la poussière), de l'utilisation de la force ou de la violence (comme par ex. les dommages liés aux chutes).
 - les dommages sur l'appareil ou des parties de l'appareil résultant de l'usure normale liée à l'utilisation de l'appareil ou de toute autre usure naturelle.
4. La durée de garantie est de 24 mois et débute à la date d'achat de l'appareil. Les droits à la garantie doivent être revendiqués avant l'expiration de la durée de garantie dans un délai de deux semaines après avoir constaté le défaut. La revendication de droits à la garantie après expiration de la durée de garantie est exclue. La réparation ou l'échange de l'appareil n'entraîne ni une extension de la durée de garantie ni le début d'une nouvelle durée de garantie pour cet appareil ou toute autre pièce de rechange installée sur l'appareil. Cela est valable également dans le cas d'une intervention du service après-vente à domicile.
5. Pour faire valoir vos droits à la garantie, veuillez enregistrer l'appareil défectueux à l'adresse suivante : www.Einhell-Service.com. Veuillez garder à disposition la preuve d'achat ou tout autre justificatif de l'achat de votre nouvel appareil. Les appareils envoyés sans les justificatifs correspondants ou sans plaque signalétique sont exclus de la prestation de garantie en raison de l'impossibilité de les enregistrer. Si le défaut de l'appareil est inclut dans la garantie, vous recevrez sans délai un appareil réparé ou un nouvel appareil.

Bien entendu, nous réparons volontiers les défauts de votre appareil qui ne sont pas ou plus compris dans l'étendue de la garantie contre le remboursement des frais de réparation. Pour cela, veuillez envoyer l'appareil à notre adresse de service après-vente.

Pour les pièces d'usure, de consommation et manquantes, nous renvoyons aux restrictions de cette garantie conformément aux informations du service après-vente de ce mode d'emploi.

Pericolo!

Nell'usare gli apparecchi si devono rispettare diverse avvertenze di sicurezza per evitare lesioni e danni. Quindi leggete attentamente queste istruzioni per l'uso/le avvertenze di sicurezza. Conservate bene le informazioni per averle a disposizione in qualsiasi momento. Se date l'apparecchio ad altre persone, consegnate queste istruzioni per l'uso/le avvertenze di sicurezza insieme all'apparecchio. Non ci assumiamo alcuna responsabilità per incidenti o danni causati dal mancato rispetto di queste istruzioni e delle avvertenze di sicurezza.

1. Avvertenze sulla sicurezza

Le relative avvertenze di sicurezza si trovano nell'opuscolo allegato.

Pericolo!

Leggete tutte le avvertenze di sicurezza e le istruzioni. Dimenticanze nel rispetto delle avvertenze di sicurezza e delle istruzioni possono causare scosse elettriche, incendi e/o gravi lesioni.

Conservate tutte le avvertenze e le istruzioni per eventuali necessità future.

Spiegazione dei simboli sull'apparecchio (Fig. 13):

1. Pericolo! Osservate le istruzioni per l'uso!
2. Pericolo! Staccare subito la spina dalla presa di corrente se il cavo è danneggiato o tagliato.
3. Pericolo! Non usate l'apparecchio in ambiente umido.
4. Attenzione! Pericolo a causa di parti scagliate all'ingiro, tenete la distanza di sicurezza.
5. Pericolo! Utensile rotante.
6. Attenzione! Portare occhiali protettivi!
7. Attenzione! Portare cuffie antirumore!
8. Pericolo! Staccate la spina dalla presa prima di manutenzione, pulizia e riparazione.

2. Descrizione dell'apparecchio ed elementi forniti

2.1 Descrizione dell'apparecchio (Fig. 1-2)

1. Impugnatura superiore
2. Impugnatura inferiore
3. Unità motore
4. Lame frangizolle
5. Dispositivo di eliminazione della trazione dal cavo
6. Interruttore di sicurezza a 2 mani

7. Clip di fissaggio del cavo
8. 4x dadi a stella
9. 4x viti
10. 2x ruote d'avanzamento
11. 2x coprimozzi

2.2 Elementi forniti

Verificate che l'articolo sia completo sulla base degli elementi forniti descritti. In caso di parti mancanti, rivolgetevi al nostro Centro Servizio Assistenza o al punto vendita in cui avete acquistato l'apparecchio presentando un documento di acquisto valido entro e non oltre i 5 giorni lavorativi dall'acquisto dell'articolo. Al riguardo fate attenzione alla Tabella Garanzia nelle informazioni sul Servizio Assistenza alla fine delle istruzioni.

- Aprite l'imballaggio e togliete con cautela l'apparecchio dalla confezione.
- Togliete il materiale d'imballaggio e anche i fermi di trasporto / imballo (se presenti).
- Controllate che siano presenti tutti gli elementi forniti.
- Verificate che l'apparecchio e gli accessori non presentino danni dovuti al trasporto.
- Se possibile, conservate l'imballaggio fino alla scadenza della garanzia.

Pericolo!

L'apparecchio e il materiale d'imballaggio non sono giocattoli! I bambini non devono giocare con sacchetti di plastica, film e piccoli pezzi! Sussiste pericolo di ingerimento e soffocamento!

- Unità motore
- Manico inferiore
- Manico superiore
- Supporto antistrappo
- 2x clip di fissaggio per cavo
- 4x dadi a stella
- 4x viti
- 2x ruote d'avanzamento
- 2x coprimozzi
- Istruzioni per l'uso originali
- Avvertenze di sicurezza

3. Utilizzo proprio

L'apparecchio è adatto per zappare terriccio (per es. orti, aiuole). Osservate assolutamente le limitazioni nelle avvertenze di sicurezza.

L'apparecchio è adatto all'uso privato nei giardini di piccole dimensioni.

Il rispetto delle istruzioni per l'uso fornite dal produttore è una condizione per l'uso corretto dell'apparecchio. Le istruzioni per l'uso contengono anche condizioni per l'esercizio, la manutenzione e la riparazione.

Per motivi di sicurezza l'apparecchio non deve venire usato come gruppo motore per altri utensili o set di utensili di qualsiasi tipo.

L'apparecchio deve venire usato solamente per lo scopo a cui è destinato. Ogni altro tipo di uso che esuli da quello previsto non è un uso conforme. L'utilizzatore/l'operatore, e non il costruttore, è responsabile dei danni e delle lesioni di ogni tipo che ne risultino.

Tenete presente che i nostri apparecchi non sono stati costruiti per l'impiego professionale, artigianale o industriale. Non ci assumiamo alcuna garanzia quando l'apparecchio viene usato in imprese commerciali, artigianali o industriali, o in attività equivalenti.

4. Caratteristiche tecniche

Tensione di rete:230-240V ~ 50Hz
Potenza assorbita: 1500 W
Larghezza di lavoro:45 cm
Lame frangizolle Ø:20 cm
Numero di giri a vuoto:390 min⁻¹
Numero delle lame: 6 pezzi

Pericolo!

Rumore e vibrazioni

Livello di pressione acustica L_{pA} 80,4 dB (A)
Incertezza K_{pA} 3 dB
Livello di potenza acustica L_{WA} 91,57 dB (A)
Incertezza K_{WA} 1,28 dB

Portate cuffie antirumore.

L'effetto del rumore può causare la perdita dell'udito.

Valori complessivi delle vibrazioni (somma vettoriale delle tre direzioni) rilevati secondo la norma EN 786.

Valore emissione vibrazioni $a_h \leq 2,5 \text{ m/s}^2$
Incertezza $K = 1,5 \text{ m/s}^2$

Il valore di emissione di vibrazioni indicato è stato misurato secondo un metodo di prova normalizzato e può variare a seconda del modo in cui l'elettrotensile viene utilizzato e, in casi eccezionali, può essere superiore al valore riportato.

Il valore di emissione di vibrazioni indicato può essere usato per il confronto tra elettrotensili di marchi diversi.

Il valore di emissione di vibrazioni può essere utilizzato anche per una valutazione preliminare dei rischi.

Limitate al minimo lo sviluppo di rumore e le vibrazioni!

- Utilizzate soltanto apparecchi in perfetto stato.
- Eseguite regolarmente la manutenzione e la pulizia dell'apparecchio.
- Adattate il vostro modo di lavorare all'apparecchio.
- Non sovraccaricate l'apparecchio.
- Fate eventualmente controllare l'apparecchio.
- Spegnete l'apparecchio se non lo utilizzate.
- Indossate i guanti.

Attenzione!

Rischi residui

Anche se questo elettrotensile viene utilizzato secondo le norme, continuano a sussistere rischi residui. In relazione alla struttura e al funzionamento di questo elettrotensile potrebbero presentarsi i seguenti pericoli:

1. Danni all'apparato respiratorio nel caso in cui non venga indossata una maschera antipolvere adeguata.
2. Danni all'udito nel caso in cui non vengano indossate cuffie antirumore adeguate.
3. Danni alla salute derivanti da vibrazioni mano-braccio se l'apparecchio viene utilizzato a lungo, non viene tenuto in modo corretto o se la manutenzione non è appropriata.

5. Prima della messa in esercizio

Prima di inserire la spina nella presa di corrente assicuratevi che i dati sulla targhetta di identificazione corrispondano a quelli di rete.

Avvertenza!

Staccate sempre la spina di alimentazione prima di ogni impostazione all'utensile.

Montaggio (Fig. 4-11)

- Togliete su entrambi i lati dell'asse le copiglie (Fig. 3/Pos. A) con le rosette. Poi inserite su entrambi i lati dell'asse le ruote di trasporto, come mostrato nella Fig. 4, e fissatele con le copiglie e le rosette.
- Premete i coprinozzi (Fig. 5/Pos. 11) sulle ruote d'avanzamento.
- Applicare il supporto antistrappo (Fig. 6a/Pos. 5) sul manico inferiore e spingete il manico inferiore sull'unità motore (Fig. 6a/Pos. 3), come indicato nella Fig. 6a, e fissatelo con le viti (Fig. 6b/Pos. 9) e i dadi a stella (Fig. 6b/Pos. 8).
- Inserite il manico superiore (Fig. 7a/Pos. 1) sul manico inferiore (Fig. 7a/Pos. 2) e fissatelo con le viti (Fig. 7a/Pos. 9) e i dadi a stella (Fig. 7a/Pos. 8).
- Montate l'interruttore di sicurezza a 2 mani sul manico superiore come indicato nelle Fig. 7b e 7c.
- Fissate il cavo ai manici con le 2 clip di fissaggio per cavo (Fig. 8/Pos. 7).

Collegamento di corrente

L'apparecchio può venire collegato ad ogni presa di corrente (di 230 - 240 Volt di corrente alternata). È consentita però solo una spina con contatto di terra, dotata di un interruttore di sicurezza cavo da 16A. Inoltre deve essere installato a monte un interruttore di sicurezza per correnti di guasto (RCD) di max. 30mA.

Cavo di alimentazione dell'apparecchio

Usate solo cavi di alimentazione dell'apparecchio che non siano danneggiati. Il cavo di alimentazione dell'apparecchio non può essere lungo a piacimento (max. 50 m), altrimenti si ridurrà la potenza del motore elettrico. Il cavo di alimentazione dell'apparecchio deve avere una sezione di 3 x 1,5 mm². Sui cavi di alimentazione si verificano molto spesso danni all'isolamento.

Eventuali cause per questo fenomeno sono:

- fessure dovute dell'invecchiamento dell'isolamento;
- pieghe a causa di fissaggio o posizionamento improprio del cavo di alimentazione

Tali cavi di alimentazione danneggiati vengono spesso usati nonostante rappresentino un pericolo mortale a causa dei danni all'isolamento. Cavi, spine e prese di accoppiamento devono soddisfare le condizioni elencate qui di seguito. I cavi di alimentazione per l'attacco di apparecchi devono avere degli isolamenti in gomma.

I cavi di alimentazione per apparecchi devono essere almeno del tipo H05RN-F a 3 fili. La denominazione del tipo deve essere riportata sul cavo di alimentazione. Comprate soltanto dei cavi di alimentazione contrassegnati! Le spine e le prese di accoppiamento sui cavi di alimentazione per apparecchi devono essere di gomma e protette dagli spruzzi d'acqua. I cavi di alimentazione non possono essere di qualsiasi lunghezza. I cavi di alimentazione più lunghi richiedono sezioni maggiori dei conduttori. Si deve controllare regolarmente che i cavi di alimentazione e di collegamento non presentino danni. Fate attenzione che durante il controllo i cavi non conducano corrente. Svolgete completamente il cavo di alimentazione per apparecchi. Controllate anche che le entrate dei cavi di alimentazione dell'apparecchio su spine e su prese di accoppiamento non presentino pieghe.

6. Uso

6.1 Messa in esercizio

Collegate il cavo di collegamento (Fig. 9/Pos. B) dell'apparecchio al connettore (Fig. 9/Pos. A) e assicurate il cavo di collegamento con il dispositivo di eliminazione della trazione (Fig. 9/Pos. 5).

Pericolo! Per evitare un'accensione inavvertita dell'apparecchio l'impugnatura è dotata di un interruttore a due punti (Fig. 10/Pos. A) che deve venire premuto prima di poter attivare la leva di commutazione (Fig. 10 /Pos B). Mollando la leva di commutazione l'apparecchio si spegne. Eseguite questa operazione più volte per assicurarvi che l'apparecchio funzioni correttamente. Prima di eseguire riparazioni o lavori di manutenzione sull'apparecchio dovete assicurarvi che le lame non ruotino e che l'apparecchio sia scollegato dalla rete elettrica.

Prima di iniziare a lavorare l'apparecchio deve essere portato nella posizione di lavoro. Per prima cosa tirate la spina di arresto (Fig. 11/Pos. A) nella direzione della freccia, come indicato nella Fig. 11, e ribaltate l'unità delle ruote verso l'alto fino a quando la spina di arresto scatta di nuovo nella posizione B. Per ripristinare la posizione di trasporto, procedete nell'ordine inverso.

Deve venire sempre mantenuta la distanza di sicurezza, data dalle impugnature di guida, tra l'apparecchio e l'utilizzatore. Nel cambiare il senso di direzione su scarpate e pendii si deve prestare particolare attenzione. Accertatevi di essere in posizione sicura, portate scarpe con soles antiscivolo e pantaloni lunghi. Lavorate sempre in senso trasversale rispetto al pendio. Siate particolarmente attenti muovendovi all'indietro e tirando l'apparecchio, pericolo di inciampare!

6.2 Avvertenze per lavorare in modo corretto

Prima di accendere l'apparecchio, posizionatelo davanti la superficie da lavorare e tenetelo saldamente per l'impugnatura. Fate passare le lame sopra la superficie da lavorare.

Per ottenere un terreno ben lavorato si deve muovere l'apparecchio in fasce possibilmente parallele. Le corsie formate eseguendo l'operazione si devono quindi sovrapporre sempre di alcuni centimetri al fine di evitare strisce di prato non lavorate.

Spegnete il motore tempestivamente quando avete raggiunto il fine della superficie da lavorare. Il motore deve essere spento quando l'apparecchio viene sollevato (per es. in caso di un cambiamento di direzione).

Tenete pulita la parte inferiore dell'apparecchio e togliete assolutamente i depositi di terra. I depositi rendono più difficile l'operazione di avvio e influiscono negativamente sulla qualità della profondità di lavoro. Sui pendii la direzione di lavoro deve essere trasversale rispetto alla pendenza. Prima di eseguire qualsiasi controllo delle lame bisogna spegnere il motore e staccare il cavo dalla presa.

Avvertenza!

Dopo lo spegnimento del motore le lame continuano a muoversi per qualche secondo. Non cercate mai di fermare le lame. Se le lame in movimento vano a battere contro un oggetto, fermate l'apparecchio e attendete fino a quando le lame siano completamente ferme. Controllate quindi lo stato delle lame. Se sono danneggiate devono essere sostituite.

Posate il cavo di alimentazione usato avvolto a spire per terra davanti alla presa utilizzata. Lavorate allontanandovi dalla presa o dal cavo e fate attenzione che il cavo di alimentazione si trovi sempre sul suolo lavorato affinché le lame non ci passino sopra.

7. Sostituzione del cavo di alimentazione

Pericolo!

Se il cavo di alimentazione di questo apparecchio viene danneggiato deve essere sostituito dal produttore, dal suo servizio di assistenza clienti o da una persona al pari qualificata al fine di evitare pericoli.

8. Pulizia, manutenzione e ordinazione dei pezzi di ricambio

Pericolo!

I lavori di manutenzione e di pulizia dell'apparecchio e lo smontaggio dei dispositivi di protezione devono venire eseguiti solo con il motore fermo e con il cavo di alimentazione staccato.

8.1 Pulizia

- Tenete il più possibile i dispositivi di protezione, le fessure di aerazione e la carcassa del motore liberi da polvere e sporco. Strofinare l'apparecchio con un panno pulito o soffiato con l'aria compressa a pressione bassa.
- Consigliamo di pulire l'apparecchio subito dopo averlo usato.
- Pulite l'apparecchio regolarmente con un panno asciutto ed un po' di sapone. Non usate detersivi o solventi perché questi ultimi potrebbero danneggiare le parti in plastica dell'apparecchio. Fate attenzione che non possa penetrare dell'acqua nell'interno dell'apparecchio. La penetrazione di acqua in un elettrotensile aumenta il rischio di una scossa elettrica.

8.2 Sostituzione delle lame

Per motivi di sicurezza consigliamo di affidare la sostituzione delle lame ad un tecnico autorizzato.

Attenzione!

Mettetevi guanti da lavoro! Usate solamente pezzi di ricambio originali dato che altrimenti non sono garantite eventualmente il funzionamento e la sicurezza.

8.3 Manutenzione

Fate in modo che gli elementi di fissaggio (viti, bulloni ecc.) siano sempre fissi e avvitati in modo da poter lavorare con l'apparecchio in maniera sicura.

Conservate l'apparecchio in un luogo asciutto.

Per una lunga durata tutte le parti in metallo devono venire pulite ed poi oliate. Se possibile pulite le parti in plastica dell'apparecchio con spazzole o stracci. Non usate solventi o acqua per togliere lo sporco.

Per riporre l'apparecchio con il minimo ingombro allentate i dadi a stella (Fig. 12/Pos. 8) e piegate i manici come nella Fig. 12. Nel far questo fate attenzione a non danneggiare il cavo.

Alla fine della stagione eseguite un controllo generale dell'apparecchio e togliete tutti i resti depositatisi. All'inizio della stagione controllate sempre lo stato dell'apparecchio. In caso di riparazioni rivolgetevi al nostro servizio assistenza clienti (vedi indirizzo sul certificato di garanzia).

8.4 Ordinazione di pezzi di ricambio:

Volendo commissionare dei pezzi di ricambio, si dovrebbe dichiarare quanto segue:

- modello dell'apparecchio
- numero dell'articolo dell'apparecchio
- numero d'ident. dell'apparecchio
- numero del pezzo di ricambio del ricambio necessitato.

Per i prezzi e le informazioni attuali si veda www.Einhell-Service.com

9. Smaltimento e riciclaggio

L'apparecchio si trova in un imballaggio per evitare i danni dovuti al trasporto. Questo imballaggio rappresenta una materia prima e può perciò essere utilizzato di nuovo o riciclato. L'apparecchio e i suoi accessori sono fatti di materiali diversi, per es. metallo e plastica. Gli apparecchi difettosi non devono essere gettati nei rifiuti domestici. Per uno smaltimento corretto l'apparecchio va consegnato ad un apposito centro di raccolta. Se non vi è noto nessun centro di raccolta, rivolgetevi per informazioni all'amministrazione comunale.

10. Conservazione

Conservate l'apparecchio e i suoi accessori in un luogo buio, asciutto, al riparo dal gelo e non accessibile ai bambini. La temperatura ottimale per la conservazione è compresa tra i 5 e i 30 °C. Conservate l'elettrotensile nell'imballaggio originale.

11. Tabella per l'eliminazione delle anomalie

Anomalia	Possible causes	Eliminazione
Il motore non si avvia	<ul style="list-style-type: none">- non c'è corrente sulla presa- cavo difettoso- gruppo interruttore connettore difettoso- attacchi al motore o condensatore allentati- profondità di lavoro troppo elevata	<ul style="list-style-type: none">- controllare il cavo ed il dispositivo di protezione- fare controllare- da un'officina del servizio assistenza clienti- da un'officina del servizio assistenza clienti- ridurre la profondità di lavoro
La potenza del motore diminuisce	<ul style="list-style-type: none">- suolo troppo duro- lame troppo consumate	<ul style="list-style-type: none">- correggere la profondità di lavoro- sostituire le lame

Avviso! Il motore dispone come protezione di un interruttore termico che lo disinserisce in caso di sovraccarico e lo reinserisce automaticamente dopo una breve fase di raffreddamento!



Solo per paesi membri dell'UE

Non smaltite gli elettrodomestici nei rifiuti domestici!

Secondo la direttiva europea 2012/19/CE sui rifiuti di apparecchiature elettriche ed elettroniche e il suo recepimento nelle normative nazionali, gli elettrodomestici usati devono venire raccolti separatamente e venire smaltiti in modo ecocompatibile.

Alternativa di riciclaggio alla richiesta di restituzione:

il proprietario dell'apparecchio elettrico è tenuto in alternativa, invece della restituzione, a collaborare in modo che lo smaltimento venga eseguito correttamente in caso ceda l'apparecchio. L'apparecchio vecchio può anche venire consegnato ad un centro di raccolta che provvede poi allo smaltimento secondo le norme nazionali sul riciclaggio e sui rifiuti. Non ne sono interessati gli accessori e i mezzi ausiliari senza elementi elettrici forniti insieme ai vecchi apparecchi.

La ristampa o l'ulteriore riproduzione, anche parziale, della documentazione o dei documenti d'accompagnamento dei prodotti è consentita solo con l'esplicita autorizzazione da parte della Einhell Germany AG.

Con riserva di apportare modifiche tecniche

Informazioni sul Servizio Assistenza

In tutti i Paesi indicati nel certificato di garanzia disponiamo di competenti partner per il Servizio Assistenza (per i relativi dati di contatto si veda il certificato di garanzia), che sono a vostra disposizione per tutte le richieste di assistenza come riparazione, fornitura di pezzi di ricambio e parti di usura o vendita di materiali di consumo.

Si deve tenere presente che le seguenti parti di questo prodotto sono soggette a un'usura naturale o dovuta all'uso ovvero che le seguenti parti sono necessarie come materiali di consumo.

Categoria	Esempio
Parti soggette ad usura *	Spazzole di carbone, disco coltivatore
Materiale di consumo/parti di consumo *	
Parti mancanti	

* non necessariamente compreso tra gli elementi forniti!

In presenza di difetti o errori vi preghiamo di denunciare il caso sul sito internet www.Einhell-Service.com. Vi preghiamo di descrivere con precisione l'anomalia e a tal riguardo di rispondere in ogni caso alle seguenti domande:

- L'apparecchio ha già funzionato una volta o era difettoso fin dall'inizio?
- Avete notato qualcosa prima che si manifestasse il difetto (sintomo prima del difetto)?
- A vostro parere che cosa non funziona nell'apparecchio (sintomo principale)?
Descrivete che cosa non funziona.

Certificato di garanzia

Gentili clienti,

i nostri prodotti sono soggetti ad un rigido controllo di qualità. Se l'apparecchio non dovesse tuttavia funzionare correttamente, ci scusiamo e vi preghiamo di rivolgervi al nostro servizio di assistenza clienti all'indirizzo indicato in questa scheda di garanzia. Siamo a vostra disposizione anche telefonicamente al numero del Servizio Assistenza indicato. Per la rivendicazione dei diritti di garanzia vale quanto segue:

1. Le presenti condizioni di garanzia si rivolgono esclusivamente a consumatori, vale a dire a persone fisiche che non intendono utilizzare questo prodotto né in ambito professionale né per altre attività di lavoro autonomo. Le presenti condizioni di garanzia regolano prestazioni di garanzia supplementari che il produttore su indicato concede in aggiunta alla garanzia legale agli acquirenti di nuovi apparecchi. La presente garanzia non tocca i vostri diritti al ricorso in garanzia previsti dalla legge. Le nostre prestazioni di garanzia sono per voi gratuite.
2. La prestazione di garanzia riguarda esclusivamente i difetti di un nuovo apparecchio da voi acquistato del produttore di cui sopra, riconducibili a errori di materiale o di produzione, ed è limitata, a nostra discrezione, all'eliminazione di questi difetti dell'apparecchio o alla sostituzione dell'apparecchio stesso.
Tenete presente che i nostri apparecchi non sono stati costruiti per l'impiego artigianale, professionale o imprenditoriale. Pertanto un contratto di garanzia non viene concluso se l'apparecchio è stato usato entro il periodo di garanzia in attività artigianali, imprenditoriali o industriali o se è stato sottoposto a sollecitazioni equivalenti.
3. Sono esclusi dalla nostra garanzia:
 - Danni all'apparecchio causati dalla mancata osservanza delle istruzioni di montaggio o per un'installazione non corretta, dalla mancata osservanza delle istruzioni per l'uso (come ad es. collegamento a una tensione di rete o a un tipo di corrente non corretti), dalla mancata osservanza delle norme relative alla manutenzione e alla sicurezza, dall'esposizione dell'apparecchio a condizioni ambientali anomale o per la mancata esecuzione di pulizia e manutenzione.
 - Danni all'apparecchio dovuti a usi impropri o illeciti (come per es. sovraccarico dell'apparecchio o utilizzo di utensili di ricambio o accessori non consentiti), alla penetrazione di corpi estranei nell'apparecchio (come per es. sabbia, pietre o polvere, danni dovuti al trasporto), all'impiego della forza o a influssi esterni (come per es. danni causati da caduta).
 - Danni all'apparecchio o a parti di esso da ricondurre a un'usura comune, dovuta all'uso o di altro tipo naturale.
4. Il periodo di garanzia è 24 mesi e inizia a partire dalla data di acquisto dell'apparecchio. I diritti di garanzia devono essere fatti valere prima della scadenza del periodo di garanzia, entro due settimane dopo avere accertato il difetto. È esclusa la rivendicazione di diritti di garanzia dopo la scadenza del relativo periodo. La riparazione o la sostituzione dell'apparecchio non comporta una proroga del periodo di garanzia e con questa prestazione per l'apparecchio o per pezzi di ricambio eventualmente installati non inizia un nuovo periodo di garanzia. Ciò vale anche nel caso in cui si ricorra a un servizio sul posto.
5. Per rivendicare il diritto di garanzia vi preghiamo di comunicare che l'apparecchio è difettoso tramite sito internet: www.Einhell-Service.com. Tenete a portata di mano il documento di acquisto o altri documenti come prova dell'acquisto del vostro apparecchio nuovo. Apparecchi inviati senza i relativi documenti o senza targhetta d'identificazione sono esclusi dalla prestazione di garanzia perché non possono essere classificati in modo corrispondente. Se il difetto dell'apparecchio rientra nella nostra prestazione di garanzia, ricevete prontamente l'apparecchio riparato o un apparecchio nuovo.

Naturalmente effettuiamo a pagamento anche riparazioni sull'apparecchio che non rientrano o non rientrano più nella garanzia. A tale scopo inviate l'apparecchio all'indirizzo del nostro Centro Assistenza.

Per parti mancanti, di consumo e soggette a usura rimandiamo alle limitazioni di questa garanzia secondo le informazioni sul Servizio Assistenza di queste istruzioni per l'uso.

Gevaar!

Bij het gebruik van toestellen dienen enkele veiligheidsmaatregelen te worden nageleefd om lichamelijk gevaar en schade te voorkomen. Lees daarom deze handleiding / veiligheidsinstructies zorgvuldig door. Bewaar deze goed zodat u de informatie op elk moment kunt terugvinden. Mocht u dit toestel aan andere personen doorgeven, gelieve dan deze handleiding / veiligheidsinstructies mee te geven. Wij zijn niet aansprakelijk voor ongevallen of schade die te wijten zijn aan niet-naleving van deze handleiding en van de veiligheidsinstructies.

1. Veiligheidsaanwijzingen

De overeenkomstige veiligheidsinstructies vindt u in de bijgaande brochure.

Gevaar!

Lees alle veiligheidsinstructies en aanwijzingen. Nalatigheden bij de inachtneming van de veiligheidsinstructies en aanwijzingen kunnen elektrische schok, brand en/of zware letsels tot gevolg hebben. **Bewaar alle veiligheidsinstructies en aanwijzingen voor de toekomst.**

Verklaring van de symbolen op het gereedschap (fig. 13):

1. Gevaar! Gebruiksaanwijzing in acht nemen!
2. Gevaar! Stekker onmiddellijk uit het stopcontact trekken als de kabel beschadigd of doorsneden is.
3. Gevaar! Gebruik het gereedschap niet in vochtige omgeving.
4. Voorzichtig! Gevaar door wegspringende delen, veiligheidsafstand in acht nemen.
5. Gevaar! Roterend gereedschap.
6. Voorzichtig! Draag een veiligheidsbril!
7. Voorzichtig! Gehoorbeschermer dragen
8. Gevaar! Voor onderhoudswerkzaamheden, reiniging en herstelling de netstekker uit het stopcontact verwijderen.

2. Beschrijving van het gereedschap en leveringsomvang**2.1 Beschrijving van het gereedschap (fig. 1/2)**

1. Bovenste schuifbeugel
2. Onderste schuifbeugel
3. Motoreenheid
4. Freesmes
5. Kabeltrekontlastingsklem
6. Tweehandsveiligheidsschakelaar
7. Kabelbevestigingsclips
8. 4x stervormige moer
9. 4x schroef
10. 2x transportwiel
11. 2x wielkap

2.2 Leveringsomvang

Gelieve de volledigheid van het artikel te controleren aan de hand van de beschreven omvang van de levering. Indien er onderdelen ontbreken, gelieve u dan binnen 5 werkdagen na aankoop van het artikel te wenden tot ons servicecenter of tot het verkooppunt waar u het apparaat heeft gekocht, en leg een geldig bewijs van aankoop voor. Gelieve daarvoor de garantietabel in de service-informatie aan het einde van de handleiding in acht te nemen.

- Open de verpakking en neem het toestel voorzichtig uit de verpakking.
- Verwijder het verpakkingsmateriaal alsmede verpakkings-/transportbeveiligingen (indien aanwezig).
- Controleer of de leveringsomvang compleet is.
- Controleer het toestel en de accessoires op transportschade.
- Bewaar de verpakking indien mogelijk tot het verloop van de garantieperiode.

Gevaar!

Het toestel en het verpakkingsmateriaal zijn geen speelgoed voor kinderen! Kinderen mogen niet met plastic zakken, folies en kleine stukken spelen! Er bestaat inslik- en verstikkingsgevaar!

- Motoreenheid
- Onderste schuifbeugel
- Bovenste schuifbeugel
- Snoerontlastingsklem
- 2x kabelbevestigingsclip
- 4x stervormige moer
- 4x schroef
- 2x transportwiel

- 2x wielkap
- Originele handleiding
- Veiligheidsinstructies

3. Reglementair gebruik

Het gereedschap is geschikt voor het ompspitten van aarde (b.v. tuinbedden). Gelieve zeker de beperkingen vermeld in de veiligheidsinstructies in acht te nemen.

Het behoorlijk gebruik van het gereedschap houdt in dat de bijgaande handleiding van de fabrikant in acht wordt genomen. De handleiding bevat ook de bedrijfsomstandigheden en onderhoudsvoorwaarden.

Om veiligheidsredenen mag het gereedschap niet worden gebruikt als aandrijfaggregaat voor andere werkgereedschappen en gereedschapssets van welke aard dan ook.

De machine mag slechts voor werkzaamheden worden gebruikt waarvoor ze bedoeld is. Elk ander verder gaand gebruik is niet reglementair. Voor daaruit voortvloeiende schade of verwondingen van welke aard dan ook is de gebruiker/bediener, niet de fabrikant, aansprakelijk.

Wij wijzen erop dat onze gereedschappen overeenkomstig hun bestemming niet geconstrueerd zijn voor commercieel, ambachtelijk of industrieel gebruik. Wij geven geen garantie indien het gereedschap in ambachtelijke of industriële bedrijven alsmede bij gelijk te stellen activiteiten wordt gebruikt.

4. Technische gegevens

Netspanning: 230-240 V ~ 50 Hz
 Opgenomen vermogen: 1500 watt
 Werkbreedte: 45 cm
 Freesmessen Ø: 20 cm
 Nullasttoerental: 390 t/min.
 Aantal messen: 6 stuks

Gevaar!

Geluid en vibratie

Geluidsdrukniveau L_{pA} 80,4 dB (A)
 Onzekerheid K_{pA} 3 dB
 Geluidsvermogen L_{WA} 91,57 dB (A)
 Onzekerheid K_{WA} 1,28 dB

Draag een gehoorbeschermer.

Lawaai kan aanleiding geven tot gehoorverlies.

Totale vibratiewaarden (vectorsom van drie richtingen) bepaald volgens EN 786.

Trillingsemisiewaarde $a_h \leq 2,5 \text{ m/s}^2$
 Onzekerheid $K = 1,5 \text{ m/s}^2$

De opgegeven trillingsemisiewaarde is gemeten volgens een genormaliseerde testprocedure en kan veranderen naargelang van de wijze waarop het elektrische gereedschap wordt gebruikt en in uitzonderingsgevallen boven de opgegeven waarde liggen.

De vermelde trillingsemisiewaarde kan worden gebruikt om elektrische gereedschappen onderling te vergelijken.

De vermelde trillingsemisiewaarde kan ook worden gebruikt om voor begin van de werkzaamheden de nadelige gevolgen te beoordelen.

Beperk de geluidsontwikkeling en vibratie tot een minimum!

- Gebruik enkel intacte toestellen.
- Onderhoud en reinig het toestel regelmatig.
- Pas uw manier van werken aan het toestel aan.
- Overbelast het toestel niet.
- Laat het toestel indien nodig nazien.
- Schakel het toestel uit als het niet wordt gebruikt.
- Draag handschoenen.

Voorzichtig!

Restrisico's

Er blijven altijd restrisiko's over ook al wordt dit elektrisch gereedschap naar behoren bediend. Volgende gevaren kunnen zich voordoen in verband met de bouwwijze en uitvoering van dit elektrisch gereedschap:

1. Longletsels indien geen gepaste stofmasker wordt gedragen.
2. Gehoorschade indien geen gepaste gehoorbeschermer wordt gedragen.

- Schade aan de gezondheid die voortvloeit uit hand-arm-trillingen indien het toestel lang zonder onderbreking wordt gebruikt of niet naar behoren wordt gehanteerd en onderhouden.

5. Vóór inbedrijfstelling

Controleer of de gegevens vermeld op het kenplaatje overeenkomen met de gegevens van het stroomnet alvorens het gereedschap aan te sluiten.

Waarschuwing!

Verwijder altijd de netstekker uit het stopcontact voordat u het gereedschap anders afstelt.

Montage (afb. 4-11)

- Maak de splitpen (afbeelding 3, pos A) met de onderlegplaatjes aan beide kanten los van de as. Schuif vervolgens aan beide kanten de transportwielen zoals getoond in afbeelding 4 op de as en borg deze met de splitpennen en de onderlegplaatjes.
- Wielkappen (fig. 5, pos. 11) op de transportwielen drukken.
- Snoerontlastingsklem (fig. 6a, pos. 5) op de onderste schuifbeugel schuiven en de onderste schuifbeugel zoals getoond in fig. 6a op de motoreenheid (fig. 6a, pos. 3) schuiven en met de schroeven (fig. 6b, pos. 9) en de stervormige moeren (fig. 6b, pos. 8) bevestigen.
- Bovenste schuifbeugel (fig. 7a, pos. 1) op de onderste schuifbeugel (fig. 7a, pos. 2) schuiven en met de schroeven (fig. 7a, pos. 9) en de stervormige moeren (fig. 7a, pos. 8) bevestigen.
- 2-hands veiligheidsschakelaar zoals getoond in fig. 7b en 7c monteren aan de bovenste schuifbeugel.
- Kabel met 2 kabelbevestigingsclips (fig. 8, pos. 7) bevestigen aan de schuifbeugels.

Stroomaansluiting

Het gereedschap kan worden aangesloten op elk stopcontact van het lichtnet (met 230 - 240 V wisselstroom). Er is echter slechts één veiligheidsstopcontact toegestaan die door een leidingveiligheidsschakelaar voor 16 A moet worden beveiligd. Bovendien dient een aardlekschakelaar (RCD) met max. 30 mA opwaarts te zijn geïnstalleerd!

Aansluitkabel van het gereedschap

Gebruik voor het gereedschap enkel intacte aansluitkabels. De aansluitkabel van het gereedschap mag niet willekeurig lang zijn (max. 50m) omdat anders het vermogen van de elektrische motor vermindert. De aansluitkabel van het gereedschap moet een dwarsdoorsnede van 3 x 1,5mm² hebben. Op aansluitkabels doen zich bijzonder vaak beschadigingen van de isolatie voor.

Oorzaken daarvoor zijn o.a.:

- scheuren door veroudering van de isolatie
- knikplaatsen door onoordeelkundig vastmaken of leiden van de aansluitkabel

Dergelijke defecte aansluitkabels worden gebruikt ofschoon ze levensgevaarlijk zijn op grond van de beschadigde isolatie. Kabels, stekkers en stopcontacten moeten voldoen aan de hieronder vermelde voorwaarden. Kabels voor het aansluiten van bodemfreezen moeten voorzien zijn van een rubberisolatie.

De aansluitkabels moeten minstens van het type H05RN-F en drieadrig zijn. De benaming van het type moet op de aansluitkabel van het gereedschap gedrukt staan. Koop enkel gekenmerkte aansluitkabels! Stekkers en koppelingen van aansluitkabels moeten van rubber zijn en spatwaterdicht zijn. De aansluitkabels mogen niet willekeurig lang zijn. Voor langere aansluitkabels zijn geleiders met een grotere doorsnede vereist. Aansluit- en verbindingkabels moeten regelmatig op schade worden gecontroleerd. Let er op dat de kabels tijdens de controle stroomloos zijn. Wind de aansluitkabel van het gereedschap helemaal af. Controleer ook de invoeringen van de aansluitkabel, op stekkers en koppelingen, op knikplaatsen.

6. Bediening

6.1 Inbedrijfstelling

Sluit de aansluitkabel (fig. 9, pos. B) van de bodemfrees aan op de stekker (fig. 9, pos. A) en beveilig de aansluitkabel d.m.v. de trekontlastingsklem (fig. 9, pos. 5).

Gevaar! Om het ongewild aanzetten van het gereedschap te voorkomen, is de schuifbeugel voorzien van een tweepuntsschakelaar (fig. 10, pos. A) die moet worden ingedrukt voordat de schakelhendel (fig. 10, pos. B) kan worden ingedrukt. Als u de schakelhendel loslaat, wordt het gereedschap meteen uitgeschakeld. Voer deze procedure meermaals uit om er zeker van te zijn dat uw gereedschap naar behoren werkt. Voordat u een herstelling of onderhoudswerkzaamheid op het gereedschap verricht dient u er zich van te vergewissen dat de freesmessen niet draaien en het gereedschap gescheiden is van het net.

Vóór het begin van het werk moet het apparaat in de werkpositie worden gebracht. Als eerste trekt u de arrêteerpen (fig. 11, pos. A) zoals getoond in fig. 11 in de richting van de pijl en klapt u de wieleenheden naar boven, tot de arrêteerpen weer inklinkt in positie B. Om in de transportpositie te komen gaat u in omgekeerde volgorde te werk.

De door de geleidestelen vastgelegde veiligheidsafstand tussen het gereedschap en de gebruiker dient steeds in acht te worden genomen. Bij het veranderen van de bewerkingsrichting op bermen en hellingen dient u bijzonder voorzichtig te werk te gaan. Let op een veilige stand, draag schoenen met slipvaste zolen met stroef profiel en een lange broek. Werk steeds dwars over de helling. Wees bijzonder voorzichtig bij het achteruit bewegen en trekken van het gereedschap, struikelgevaar!

6.2 Instructies voor het correct werken

Plaats het gereedschap aan het begin van het te bewerken stuk grond en hou het aan de schuifbeugel goed vast voordat u het gereedschap inschakelt.

Leid de freesmessen over het te bewerken vlak. Om een keurig bewerkte grond te bereiken leidt u het gereedschap in zo recht mogelijke banen. De banen moeten elkaar steeds met enkele centimeters overlappen zodat er geen stroken blijven staan. Zet de motor op tijd stop als u aan het einde van het te bewerken vlak bent aangekomen. Voor-

dat u het gereedschap opheft (b.v. om van richting te veranderen) dient u de motor stop te zetten.

De onderkant van het gereedschap schoon houden en aangekoekte aarde beslist verwijderen. Aankoevingen bemoeilijken het starten en verminderen de werkdiepte.

Op hellingen moet de werkrichting dwars t.o.v. de helling verlopen. Voordat u eender welke controles van de freesmessen verricht dient u zeker de motor stop te zetten en de netstekker uit het stopcontact te verwijderen.

Waarschuwing!

De freesmessen blijven na het stopzetten van de motor nog enkele seconden draaien. Probeer deze nooit te stoppen. Indien de draaiende freesmessen een voorwerp raken, het gereedschap uitschakelen en wachten tot de freesmessen helemaal stilstaan. Controleer daarna de toestand van de freesmessen. Indien die beschadigd zijn moeten ze worden vervangen. Leg de gebruikte aansluitkabel van het gereedschap in bochten voor het gebruikte stopcontact op de grond klaar. Werk al weggaand van het stopcontact of de kabel en let er op dat de aansluitkabel van het gereedschap steeds op de reeds bewerkte grond ligt om te voorkomen dat u met de freesmessen over de kabel rijdt.

7. Vervanging van de netaansluitleiding

Gevaar!

Als de netaansluitleiding van dit apparaat beschadigd wordt, dan moet hij door de fabrikant of diens klantendienst of door een gelijkwaardig gekwalificeerde persoon vervangen worden, om gevaren te vermijden.

8. Reiniging, onderhoud en bestellen van wisselstukken

Gevaar!

Onderhouds- en schoonmaakwerkzaamheden op het gereedschap mogen enkel worden verricht en de beschermende inrichtingen mogen enkel verwijderd nadat de motor is stopgezet en de netstekker uit het stopcontact is verwijderd.

8.1 Reiniging

- Hou de veiligheidsinrichtingen, de ventilatiespleten en het motorhuis zo veel mogelijk vrij van stof en vuil. Wrijf het toestel met een schone doek af of blaas het met perslucht bij lage druk schoon.
- Het is aan te bevelen het toestel direct na elk gebruik te reinigen.
- Reinig het toestel regelmatig met een vochtige doek en wat zachte zeep. Gebruik geen reinigings- of oplosmiddelen; die zouden de kunststofcomponenten van het toestel kunnen aantasten. Let er goed op dat geen water in het toestel terechtkomt. Door binnendringen van water in een elektrische apparatuur verhoogt het risico van een elektrische schok.

8.2 Vervangen van de freesmessen

Om veiligheidsredenen is het aan te raden de freesmessen door een geautoriseerde vakman te laten vervangen (zie adres op de garantiekaart).

Let op!

Werkhandschoenen dragen!

Gebruik enkel origineel wisselstukken omdat anders de functie en de veiligheid mogelijk niet gewaarborgd zijn.

8.3 Onderhoud

Zorg ervoor dat alle bevestigingselementen (schroeven, moeren enz.) steeds goed aangehaald zijn zodat u veilig met het gereedschap kunt werken.

Bewaar het gereedschap in een droge ruimte. Voor een lange levensduur moeten alle metalen onderdelen worden gereinigd en daarna geolied. Maak de onderdelen van kunststof zoveel mogelijk schoon d.m.v. een borstel of vod. Gebruik geen oplosmiddelen om vuil te verwijderen.

Om het apparaat plaatsbesparend op te bergen draait u de stervormige moeren (fig. 12, pos. 8) los en klapt u de schuifbeugel zoals getoond in fig. 12 ineen. Zorg ervoor dat de kabel niet wordt beschadigd. Aan het einde van het seizoen voert u een algemene controle van het gereedschap uit

en verwijdert u alle aankoekingen.

Telkens voor begin van het seizoen beslist de toestand van het gereedschap controleren. Wend u bij herstellingen tot onze serviceplaats (zie adres op de garantiekaart).

8.4 Bestellen van wisselstukken:

Gelieve bij het bestellen van wisselstukken volgende gegevens te vermelden:

- Type van het toestel
- Artikelnummer van het toestel
- Ident-nummer van het toestel
- Wisselstuknummer van het benodigd stuk

Actuele prijzen en info vindt u terug onder www.Einhell-Service.com

9. Verwijdering en recyclage

Het toestel bevindt zich in een verpakking om transportschade te voorkomen. Deze verpakking is een grondstof en bijgevolg herbruikbaar of kan naar de grondstofkringloop worden teruggevoerd. Het toestel en zijn accessoires bestaan uit diverse materialen, zoals b.v. metaal en kunststof. Defecte toestellen horen niet thuis in het huisvuil. Om zich van het toestel naar behoren te ontdoen dient het naar een geschikte verzamelplaats te worden gebracht. Als u geen verzamelplaats kent gelieve u dan bij de gemeente te informeren.

10. Opbergen

Bewaar het toestel en de accessoires op een donkere, droge en vorstvrije plaats die voor kinderen ontoegankelijk is. De optimale opbergtemperatuur ligt tussen 5° C en 30° C. Bewaar het elektrische gereedschap in de originele verpakking.

11. Foutopsporing

Fout	Mogelijke oorzaken	Verhelpen
Motor start niet	<ul style="list-style-type: none"> - Geen stroom op de stekker - Kabel defect - Schakelaar-stekker-combinatie defect - Aansluitingen op de motor of condensator los gekomen - te grote werkdiepte 	<ul style="list-style-type: none"> - Leiding en zekering controleren - controleren - door de klantenservicewerkplaats - door de klantenservicewerkplaats - Werkdiepte verminderen
Motorvermogen vermindert	<ul style="list-style-type: none"> - Grond te hard - Messen ver versleten 	<ul style="list-style-type: none"> - Werkdiepte corrigeren - Freesmessen vervangen

Aanwijzing! Om de motor te beschermen is die voorzien van een thermoschakelaar die de motor in geval van overbelasting afzet en hem na een korte afkoelfase automatisch terug aanzet!



Enkel voor EU-landen

Elektrisch gereedschap hoort niet bij het huisvuil thuis!

Volgens de Europese richtlijn 2012/19/EG op afgedankte elektrische en elektronische toestellen en omzetting in nationaal recht dienen afgedankte elektrische gereedschappen afzonderlijk te worden verzameld en milieuvriendelijk te worden gerecycleerd.

Recyclagealternatief i.p.v. het toestel terug te sturen:

De eigenaar van het elektrische toestel is alternatief verplicht, i.p.v. het toestel terug te sturen, mede te werken bij de behoorlijke recyclage in geval hij zich van het eigendom ontdoet. Het afgedankte toestel kan hiervoor ook bij een verzamelplaats worden afgegeven die voor een verwijdering als bedoeld in de wetgeving in zake recyclage en afvalverwerking zorgt. Hieronder vallen niet bij de afgedankte toestellen gevoegde accessoires en hulpmiddelen zonder elektrische componenten.

Nadruk of andere reproductie van documentatie en geleidepapieren van de producten, geheel of gedeeltelijk, enkel toegestaan mits uitdrukkelijke toestemming van Einhell Germany AG.

Technische wijzigingen voorbehouden

Service-informatie

Wij werken in alle landen die in het garantiebewijs zijn genoemd, samen met competente servicepartners, wier contactgegevens u kunt afleiden uit het garantiebewijs. Deze staan voor alle diensten zoals reparatie, het verschaffen van wisselstukken of slijtdelen of voor de aankoop van verbruiksmaterialen te uwer beschikking.

U moet er rekening mee houden dat bij dit product de volgende delen onderhevig zijn aan een slijtage door gebruik of een natuurlijke slijtage, resp. dat de volgende delen nodig zijn als verbruiksmaterialen.

Categorie	Voorbeeld
Slijtstukken*	Koolborstels, hakmes
Verbruiksmateriaal/verbruiksstukken*	
Ontbrekende onderdelen	

* niet verplicht bij de leveringsomvang begrepen!

Bij gebreken of defecten verzoeken wij u om de fout te melden op het internet onder www.Einhell-Service.com. Gelieve te zorgen voor een nauwkeurige beschrijving van de fout en daarbij in elk geval de volgende vragen te beantwoorden:

- Heeft het toestel reeds eenmaal gewerkt of was het vanaf het begin defect?
- Is u iets opgevallen voordat het defect zich voordeed (symptoom vóór het defect)?
- Welke foutieve werkwijze vertoont het toestel volgens u (hoofdsymptoom)?
Beschrijf deze foutieve werkwijze.

Garantiebewijs

Geachte klant,
onze producten worden onderworpen aan een strenge kwaliteitscontrole. Mocht dit apparaat echter ooit niet naar behoren functioneren, spijt dit ons ten zeerste en vragen u zich te wenden tot onze servicedienst onder het adres vermeld op dit garantiebewijs. Wij staan ook graag telefonisch tot uw dienst via het vermelde servicetelefoonnummer. Voor eisen in verband met het recht garantie geldt het volgende:

1. Deze garantievoorwaarden zijn uitsluitend gericht aan de gebruikers, d.w.z. natuurlijke personen die dit product niet in het kader van hun ambachtelijke noch van een andere zelfstandige activiteit willen gebruiken. Deze garantievoorwaarden regelen aanvullende garantieprestaties, die de hieronder genoemde fabrikant kopers van zijn nieuwe apparaten toezegt in aanvulling tot de wettelijke garantie. Uw wettelijke garantieclaims blijven onaangetast door deze garantie. Onze garantieprestatie is voor u gratis.
2. De garantieprestatie geldt uitsluitend voor gebreken aan een door u aangekocht nieuw apparaat van de hieronder genoemde fabrikant die aantoonbaar berusten op een materiaal- of productiefout, en is naar onze keuze beperkt tot het verhelpen van zulke gebreken aan het apparaat of de vervanging ervan.
Wij wijzen erop dat onze apparaten overeenkomstig hun bestemming niet ontworpen zijn voor commercieel, ambachtelijk of industrieel gebruik. Van een garantiecontract is derhalve geen sprake, als het apparaat binnen de garantieperiode in commerciële, ambachtelijke of industriële bedrijven werd ingezet of aan een daarmee gelijk te stellen belasting werd blootgesteld.
3. Van onze garantie zijn uitgesloten:
 - Schade aan het apparaat als gevolg van niet-inachtneming van de montagehandleiding of op grond van ondeskundige installatie, als gevolg van niet-inachtneming van de gebruiksaanwijzing (zoals bijv. door aansluiting aan een verkeerde netspanning of stroomsoort) of niet-inachtneming van de onderhouds- en veiligheidsvoorschriften, door blootstelling van het apparaat aan abnormale omgevingsvoorwaarden of door nalatig onderhoud en verzorging.
 - Schade aan het apparaat als gevolg van misbruik of ondeskundige toepassingen (zoals bijv. overbelasting van het apparaat of de inzet van niet toegelaten gereedschappen of toebehoren), binnendringen van vreemde voorwerpen in het apparaat (zoals bijv. zand, stenen of stof, transportschade), gebruik van geweld of als gevolg van externe invloeden (zoals bijv. schade door vallen).
 - Schade aan het apparaat of aan delen van het apparaat die valt te herleiden tot slijtage als gevolg van gebruik, en als gevolg van normale of andere natuurlijke slijtage.
4. De garantieperiode bedraagt 24 maanden en gaat in op de datum van aankoop van het apparaat. Garantieclaims dienen voor het verloop van de garantieperiode binnen de twee weken na het vaststellen van het defect geldend te worden gemaakt. Het indienen van garantieclaims na verloop van de garantieperiode is uitgesloten. De herstelling of vervanging van het apparaat leidt niet tot een verlenging van de garantieperiode noch wordt door deze prestatie een nieuwe garantieperiode voor het apparaat of voor eventueel ingebouwde wisselstukken op gang gebracht. Dit geldt ook bij het ter plaatse uitvoeren van een serviceactiviteit.
5. Gelieve om een garantieclaim in te dienen het defecte apparaat aan te melden onder: www.Einhell-Service.com. Houd het aankoopbewijs of een ander bewijs van uw aankoop van het nieuwe apparaat bij de hand. Apparaten die zonder bijhorende bewijzen of zonder typeplaatje worden teruggestuurd, worden op grond van de ontbrekende mogelijkheid om het apparaat toe te kennen uitgesloten van de garantieprestatie. Valt het defect van het apparaat binnen onze garantieprestatie, dan bezorgen wij u per omgaande een gerepareerd of nieuw apparaat terug.

Uiteraard staan wij ook tot u dienst om, mits betaling van de kosten, defecten van het apparaat te verhelpen die buiten de garantieomvang vallen. Te dien einde stuurt u het apparaat aan ons serviceadres op.

Voor slijtstukken, verbruiksmateriaal en ontbrekende onderdelen wordt verwezen naar de beperkingen van deze garantie conform de service-informatie van deze handleiding.

Peligro!

Al usar aparatos es preciso tener en cuenta una serie de medidas de seguridad para evitar lesiones o daños. Por este motivo, es preciso leer atentamente este manual de instrucciones/advertencias de seguridad. Guardar esta información cuidadosamente para poder consultarla en cualquier momento. En caso de entregar el aparato a terceras personas, será preciso entregarles, asimismo, el manual de instrucciones/advertencias de seguridad. No nos hacemos responsables de accidentes o daños provocados por no tener en cuenta este manual y las instrucciones de seguridad.

1. Instrucciones de seguridad

Encontrará las instrucciones de seguridad correspondientes en el prospecto adjunto.

Peligro!

Lea todas las instrucciones de seguridad e indicaciones. El incumplimiento de dichas instrucciones e indicaciones puede provocar descargas, incendios y/o daños graves. **Guarde todas las instrucciones de seguridad e indicaciones para posibles consultas posteriores.**

Explicación de los símbolos que aparecen sobre el aparato (fig. 13):

1. Peligro! ¡Tener en cuenta el manual de instrucciones!
2. Peligro! Retirar inmediatamente el enchufe de la red si el cable se encuentra dañado o cortado.
3. Peligro! No utilizar el aparato en un entorno húmedo.
4. ¡Cuidado! Peligro por piezas que pueden salir despedidas, mantener la distancia de seguridad.
5. Peligro! Herramienta giratoria.
6. ¡Cuidado! ¡Ponerse gafas de protección!
7. ¡Cuidado! ¡Ponerse protectores para los oídos!
8. Desenchufar el aparato antes de realizar trabajos de mantenimiento, limpieza y reparación.

2. Descripción del aparato y volumen de entrega**2.1 Descripción del aparato (fig. 1/2)**

1. Arco superior de empuje
2. Arco inferior de empuje
3. Unidad de motor
4. Cuchillas
5. Descarga de tracción del cable
6. Interruptor de seguridad de 2 manos
7. Clips de sujeción para el cable
8. 4 tuercas de estrella
9. 4 tornillos
10. 2 ruedas de transporte
11. 2 cubrerruedas

2.2 Volumen de entrega

Sirviéndose de la descripción del volumen de entrega, comprobar que el artículo esté completo. Si faltase alguna pieza, dirigirse a nuestro Service Center o a la tienda especializada más cercana en un plazo máximo de 5 días laborales tras la compra del artículo presentando un recibo de compra válido. A este respecto, observar la tabla de garantía de las condiciones de garantía que se encuentran al final del manual.

- Abrir el embalaje y extraer cuidadosamente el aparato.
- Retirar el material de embalaje, así como los dispositivos de seguridad del embalaje y para el transporte (si existen).
- Comprobar que el volumen de entrega esté completo.
- Comprobar que el aparato y los accesorios no presenten daños ocasionados durante el transporte.
- Si es posible, almacenar el embalaje hasta que transcurra el periodo de garantía.

Peligro!

¡El aparato y el material de embalaje no son un juguete! ¡No permitir que los niños jueguen con bolsas de plástico, láminas y piezas pequeñas! ¡Riesgo de ingestión y asfixia!

- Unidad de motor
- Arco inferior de empuje
- Arco superior de empuje
- Descarga de tracción del cable
- 2 clips de sujeción para el cable
- 4 tuercas de estrella
- 4 tornillos
- 2 ruedas de transporte
- 2 cubrerruedas

- Manual de instrucciones original
- Instrucciones de seguridad

3. Uso adecuado

El aparato ha sido concebido para cavar la tierra (p. ej., bancales de jardín). Es preciso observar las restricciones indicadas en las advertencias de seguridad

Utilizar la máquina sólo en los casos que se indican explícitamente como de uso adecuado. Cualquier otro uso no será adecuado. En caso de uso inadecuado, el fabricante no se hace responsable de daños o lesiones de cualquier tipo; el responsable es el usuario u operario de la máquina.

Tener en consideración que nuestro aparato no está indicado para un uso comercial, industrial o en taller. No asumiremos ningún tipo de garantía cuando se utilice el aparato en zonas industriales, comerciales o talleres, así como actividades similares.

La observancia de las instrucciones de uso especificadas por el fabricante constituye un requisito indispensable para manejar el aparato de forma adecuada. Este manual contiene también instrucciones de uso, mantenimiento y de cuidado.

Por motivos de seguridad el aparato no puede ser utilizado como unidad motriz para otras herramientas o juegos de herramientas de cualquier otro tipo.

4. Características técnicas

Tensión de red:230-240 V ~ 50 Hz
 Consumo: 1500 W
 Ancho de trabajo:45 cm
 Cavar Ø:20 cm
 Velocidad en vacío:390 r.p.m.
 Núm. de cuchillas: 6 unidades

Peligro!

Ruido y vibración

Nivel de presión acústica L_{pA} 80,4 dB(A)
 Imprecisión K_{pA} 3 dB
 Nivel de potencia acústica L_{WA} 91,57 dB(A)
 Imprecisión K_{WA} 1,28 dB

Usar protección para los oídos.

La exposición al ruido puede ser perjudicial para el oído.

Los valores totales de vibración (suma de vectores en las tres direcciones) se determinaron conforme a la norma EN 786.

Valor de emisión de vibraciones $a_h \leq 2,5 \text{ m/s}^2$
 Imprecisión $K = 1,5 \text{ m/s}^2$

El valor de emisión de vibraciones indicado se ha calculado conforme a un método de ensayo normalizado, pudiendo, en algunos casos excepcionales, variar o superar el valor indicado dependiendo de las circunstancias en las que se utilice la herramienta eléctrica.

El valor de emisión de vibraciones indicado puede utilizarse para comparar la herramienta con otras.

El valor de emisión de vibraciones indicado también puede utilizarse para una valoración preliminar de los riesgos.

¡Reducir la emisión de ruido y las vibraciones al mínimo!

- Emplear sólo aparatos en perfecto estado.
- Realizar el mantenimiento del aparato y limpiarlo con regularidad.
- Adaptar el modo de trabajo al aparato.
- No sobrecargar el aparato.
- En caso necesario dejar que se compruebe el aparato.
- Apagar el aparato cuando no se esté utilizando.
- Llevar guantes.

Cuidado!

Riesgos residuales

Incluso si esta herramienta se utiliza adecuadamente, siempre existen riesgos residuales.

En función de la estructura y del diseño de esta herramienta eléctrica pueden producirse los siguientes riesgos:

1. Lesiones pulmonares en caso de que no se utilice una mascarilla de protección antipolvo.
2. Lesiones auditivas en caso de que no se utilice una protección para los oídos adecuada.
3. Daños a la salud derivados de las vibraciones de las manos y los brazos si el aparato se utiliza durante un largo período tiempo, no se sujeta del modo correcto o si no se realiza un mantenimiento adecuado.

5. Antes de la puesta en marcha

Antes de conectar la máquina, asegurarse de que los datos de la placa de identificación coincidan con los datos de la red eléctrica.

Aviso!

Desenchufar el aparato antes de realizar ajustes.

Montaje (fig. 4-11)

- Aflojar los pasadores (fig. 3/pos. A) con las arandelas a ambos lados del eje. A continuación, las ruedas de transporte a ambos lados del eje, como se muestra en la fig. 4, y asegurarlas con los pasadores y las arandelas.
- Acoplar los cubrerruedas (fig. 5/pos. 11) a las ruedas de transporte haciendo presión sobre ellos.
- Encajar la descarga de tracción de cable (fig. 6a/pos. 5) sobre el arco de empuje inferior y el arco de empuje inferior sobre la unidad de motor como se muestra en la fig. 6a (fig. 6a/pos. 3), y fijar con los tornillos (fig. 6b/pos. 9) y las tuercas de estrella (fig. 6b/pos. 8).
- Encajar el arco superior de empuje (fig. 7a/pos. 1) en el arco inferior de empuje (fig. 7a/pos. 2) y fijar con los tornillos (fig. 7a/pos. 9) y las tuercas de estrella (fig. 7a/pos. 8).
- Montar el interruptor de seguridad de 2 manos en el arco superior de empuje como se muestra en las fig. 7b y 7c.
- Fijar el cable a los arcos de empuje con dos clips de sujeción (fig. 8/pos. 7)

Toma de corriente

El aparato se puede conectar a cualquier toma de corriente (con corriente alterna de 230 - 240 V). Sin embargo, solo está permitido el uso de una toma de corriente tipo Schuko, protegida por un fusible de 16 A. ¡Además, se debe conectar previamente un dispositivo de protección diferencial (RCD) con máx. 30 mA!

Cable de conexión del equipo

Utilizar únicamente cables de conexión que no presenten daños. El cable de conexión no puede tener una longitud superior a 50 m, puesto que de lo contrario disminuiría la potencia del motor eléctrico. El cable de conexión debe tener un diámetro de 3 x 1,5 mm². Los cables de conexión de los aparatos presentan con frecuencia daños en el aislamiento.

Causas de ello son, entre otras:

- Grietas de envejecimiento del aislante
- Doblamiento por fijación inadecuada o por la guía del cable

En ocasiones, dichos cables deteriorados se siguen utilizando a pesar de que, debido a los daños en el aislamiento, pueden causar accidentes fatales. Los cables, enchufes y tomas de corriente deben cumplir los requisitos listados a continuación. Los cables para conectar el aparato deben estar aislados con goma.

Los cables deben ser como mínimo del tipo H05RN-F y de 3 hilos. Un adhesivo con las características del aparato debe figurar en el cable. ¡Comprar únicamente cables identificados correctamente! Los enchufes y tomas de corriente deben ser de goma y estar protegidos a prueba de salpicaduras. Los cables no deben superar una longitud determinada. Los cables largos deben tener una sección mayor. Se debe comprobar de forma regular que los cables de conexión y alargaderas no presenten deterioros. No olvidar desenchufarlo a la hora de hacer la comprobación. Desenrollar el cable por completo. Comprobar también que las entradas de cable en el aparato, el enchufe y la toma no estén dobladas.

6. Manejo

6.1 Puesta en marcha

Enchufar el aparato (fig. 9/pos. A) y proteger el cable de conexión (fig. 9/pos. B) con el mecanismo de alivio de la tracción (fig. 9/pos. 5).

Peligro! Para evitar que el aparato se conecte involuntariamente, el arco de empuje está equipado con un interruptor de dos puntos (fig. 10/pos. A), que hay que pulsar antes de tirar de la palanca de mando (fig. 10/pos. B). Al soltar la palanca de mando, se desconecta el aparato. Repetir este proceso un par de veces para comprobar que el aparato funciona correctamente. Antes de efectuar trabajos de reparación o mantenimiento en el equipo, comprobar que las cuchillas no giran y que el aparato está desenchufado.

Antes de comenzar el trabajo, llevar el aparato a la posición de trabajo. En primer lugar, tirar del perno de bloqueo (fig. 11/pos. A) en el sentido de la flecha como se muestra en la fig. 11 y levantar el conjunto de las ruedas hasta que el perno de

bloqueo vuelva a enclavarse en la posición B. Para ajustar la posición de transporte, realizar los mismos pasos en orden inverso.

Es necesario mantener siempre la distancia de seguridad establecida por el mango entre el aparato y el operario. Se aconseja ser especialmente cuidadoso a la hora de cambiar el sentido de la marcha en zanjas y pendientes. Es preciso asegurarse de que se mantiene una posición segura, de que se lleva calzado de suela antideslizante, con buenas propiedades adherentes y pantalones largos. Trabajar siempre en sentido transversal a la pendiente.

Poner especial cuidado al andar hacia atrás y al tirar del aparato, ¡peligro de tropezar!

6.2 Instrucciones para trabajar de manera adecuada

Colocar el aparato al comienzo de la superficie que se desea trabajar y sujetar bien el arco de empuje antes de conectar el aparato. Empujar la motoazada por la superficie a trabajar.

Para conseguir trabajar bien el suelo, empujar el aparato en trayectos lo más rectos posible. Dichos recorridos deben superponerse entre sí algunos centímetros para que no quede ninguna banda de césped sin trabajar.

Desconectar el motor en el momento indicado al llegar al final de la superficie que se desea trabajar. Si se desea levantar el aparato (p. ej., para cambiar de dirección) se tiene que desconectar el motor.

Mantener limpia la parte inferior del aparato, eliminando totalmente los residuos de tierra acumulados. Las acumulaciones dificultan el proceso de arranque y perjudican la profundidad de trabajo. En pendientes, la dirección de trabajo debe ser siempre transversal a la pendiente. Antes de realizar cualquier control en las cuchillas, desconectar el motor y desenchufar el aparato.

¡Atención!

Una vez desconectado el motor, las cuchillas siguen girando durante algunos segundos. ¡No intentar nunca parar las cuchillas! Si las cuchillas en movimiento topan con un objeto, desconectar el aparato y esperar hasta que las cuchillas se paren completamente. Seguidamente, controlar el estado de las cuchillas. En caso de que presenten daños es necesario cambiarlas.

Colocar el cable de conexión utilizado en forma de lazo en el suelo delante de la toma de corriente utilizada. Trabajar alejándose de la toma de

corriente y del cable, procurando que el cable quede siempre sobre el suelo ya trabajado para que las cuchillas no puedan pasar en ningún momento por encima del cable.

7. Cambio del cable de conexión a la red eléctrica

Peligro!

Cuando el cable de conexión a la red de este aparato esté dañado, deberá ser sustituido por el fabricante o su servicio de asistencia técnica o por una persona cualificada para ello, evitando así cualquier peligro.

8. Mantenimiento, limpieza y pedido de piezas de repuesto

Peligro!

Los trabajos de mantenimiento y de limpieza en el aparato, así como la extracción de los dispositivos de protección, deben efectuarse únicamente una vez parado el motor y desenchufado el aparato.

8.1 Limpieza

- Reducir al máximo posible la suciedad y el polvo en los dispositivos de seguridad, las rendijas de ventilación y la carcasa del motor. Frotar el aparato con un paño limpio o soplarlo con aire comprimido manteniendo la presión baja.
- Se recomienda limpiar el aparato tras cada uso.
- Limpiar el aparato con regularidad con un paño húmedo y un poco de jabón blando. No utilizar productos de limpieza o disolventes ya que se podrían deteriorar las piezas de plástico del aparato. Es preciso tener en cuenta que no entre agua en el interior del aparato. Si entra agua en el aparato eléctrico existirá mayor riesgo de una descarga eléctrica.

8.2 Cambiar las cuchillas

Por motivos de seguridad, se recomienda dejar que un especialista autorizado se encargue de cambiar las cuchillas (ver dirección en certificado de garantía).

¡Atención!

¡Ponerse guantes de trabajo! Emplear únicamente piezas de repuesto originales, de no ser así, no se garantiza el correcto funcionamiento ni la seguridad del aparato.

8.3 Mantenimiento

Asegurarse de que todos los elementos de fijación (tornillos, roscas, etc.) estén siempre bien apretados, sólo así se trabajará de forma segura con el aparato.

Guardar el aparato en un recinto seco. Para prolongar la vida útil de las piezas de metal, limpiarlas y lubricarlas. Limpiar las piezas de plástico a ser posible con un cepillo o un paño. No emplear ningún tipo de disolvente o agua para eliminar la suciedad acumulada.

Para ahorrar espacio al almacenar el aparato, soltar las tuercas de estrella (fig.12/pos.8) y plegar los arcos de empuje como se muestra en la fig. 12.

Tener cuidado de no dañar el cable.

Cuando no se necesite usar más el aparato, es preciso someterlo a un control completo, eliminando todos aquellos residuos acumulados que se encuentren. Comprobar el estado del aparato antes del inicio de cada temporada. Para reparaciones, ponerse en contacto con nuestro servicio técnico (véase dirección en certificado de garantía).

8.4 Pedido de piezas de recambio:

Al solicitar recambios se indicarán los datos siguientes:

- Tipo de aparato
- No. de artículo del aparato
- No. de identidad del aparato
- No. del recambio de la pieza necesitada.

Encontrará los precios y la información actual en www.Einhell-Service.com

9. Eliminación y reciclaje

El aparato está protegido por un embalaje para evitar daños producidos por el transporte. Este embalaje es materia prima y, por eso, se puede volver a utilizar o llevar a un punto de reciclaje. El aparato y sus accesorios están compuestos de diversos materiales, como, p. ej., metal y plástico. Los aparatos defectuosos no deben tirarse a la basura doméstica. Para su eliminación adecuada, el aparato debe entregarse a una entidad recolectora prevista para ello. En caso de no conocer ninguna, será preciso informarse en el organismo responsable del municipio.

10. Almacenamiento

Guardar el aparato y sus accesorios en un lugar oscuro, seco, protegido de las heladas e inaccesible para los niños. La temperatura de almacenamiento óptima se encuentra entre los 5 y 30 °C. Guardar la herramienta eléctrica en su embalaje original.

11. Plan para localización de fallos

Fallo	Posibles causas	Solución
El motor no arranca	<ul style="list-style-type: none">- Enchufe sin corriente- Cable defectuoso- Combinación interruptor-enchufe defectuosa- Se han soltado las conexiones en el motor o condensador- Demasiada profundidad de trabajo	<ul style="list-style-type: none">- Comprobar el cable y fusible- Comprobar- mediante taller de servicio técnico- mediante el taller de servicio técnico- Reducir la profundidad de trabajo
La potencia del motor se debilita	<ul style="list-style-type: none">- Suelo demasiado duro- Cuchilla muy gastada	<ul style="list-style-type: none">- Corregir la profundidad de trabajo- Cambiar las cuchillas

¡Aviso importante! El motor lleva un guardamotor que desconecta, en caso de sobrecarga y, tras una breve pausa de enfriamiento, vuelve a conectarlo de forma automática!



Sólo para países miembros de la UE

No tirar herramientas eléctricas en la basura casera.

Según la directiva europea 2012/19/CE sobre aparatos usados electrónicos y eléctricos y su aplicación en el derecho nacional, dichos aparatos deberán recojerse por separado y eliminarse de modo ecológico para facilitar su posterior reciclaje.

Alternativa de reciclaje en caso de devolución:

El propietario del aparato eléctrico, en caso de no optar por su devolución, está obligado a reciclar adecuadamente dicho aparato eléctrico. Para ello, también se puede entregar el aparato usado a un centro de reciclaje que trate la eliminación de residuos respetando la legislación nacional sobre residuos y su reciclaje. Esto no afecta a los medios auxiliares ni a los accesorios sin componentes eléctricos que acompañan a los aparatos usados.

Sólo está permitido copiar la documentación y documentos anexos del producto, o extractos de los mismos, con autorización expresa de Einhell Germany AG.

Nos reservamos el derecho a realizar modificaciones técnicas

Información de servicio

En todos los países mencionados en el certificado de garantía disponemos de distribuidores competentes cuyos datos de contacto podrán consultar en dicho certificado. Dichos distribuidores están a su disposición para cualquier asunto relacionado con el servicio como reparación, suministro de piezas de repuesto y desgaste, o con respecto a los materiales de consumo.

Es preciso tener en cuenta, que las siguientes piezas de este producto se someten a desgaste natural o provocado por el uso o que se necesitan las siguientes piezas como materiales de consumo.

Categoría	Ejemplo
Piezas de desgaste*	Escobillas de carbón, cuchillas
Material de consumo/Piezas de consumo*	
Falta de piezas	

*¡no tiene por qué estar incluido en el volumen de entrega!

En caso de deficiencia o fallo, rogamos que lo registre en la página web www.Einhell-Service.com. Describa exactamente el fallo y responda siempre a las siguientes preguntas:

- ¿Ha funcionado el aparato en algún momento o estaba defectuoso desde el principio?
- ¿Le ha llamado algo la atención antes de surgir el fallo (indicio antes del fallo)?
- ¿Qué fallo de funcionamiento le parece que presenta el aparato (indicio principal)?
Describa ese fallo en el funcionamiento.

Certificado de garantía

Estimado cliente:

Nuestros productos están sometidos a un estricto control de calidad. No obstante, lamentaríamos que este aparato dejara de funcionar correctamente, en tal caso, le rogamos que se dirija a nuestro servicio de atención al cliente en la dirección indicada en la parte inferior de la presente tarjeta de garantía. Con mucho gusto le atenderemos también telefónicamente en el número de servicio indicado a continuación. Para hacer válido el derecho de garantía, proceda de la siguiente forma:

1. Estas condiciones de garantía van dirigidas exclusivamente a los consumidores, es decir, personas naturales que no desean emplear este producto en el marco de su actividad comercial ni autónoma. Estas condiciones de garantía regulan prestaciones adicionales de garantía que el fabricante abajo mencionado se compromete a otorgar, de manera adicional a la garantía legal, a los compradores de sus nuevos aparatos. Las prestaciones de garantía que le corresponden conforme a ley no se ven afectadas por la presente. Nuestra prestación de garantía es gratuita para usted.
2. La garantía se extiende exclusivamente a defectos en un aparato nuevo adquirido por usted del fabricante abajo mencionado, ocasionados por fallos de material o de producción, y está limitada, según nuestra elección, a la reparación de los defectos o al cambio del aparato.
Es preciso tener en consideración que nuestro aparato no está indicado para un uso comercial, industrial o en taller. Por lo tanto, no procederá un contrato de garantía cuando se utilice el aparato dentro del periodo de garantía en zonas industriales, comerciales o talleres, así como actividades similares.
3. Nuestra garantía no cubre:
 - Daños en el aparato ocasionados por la no observancia de las instrucciones de montaje o por una instalación no profesional, no observancia de las instrucciones de uso (como, p. ej., conexión a una tensión de red o corriente no indicada) o la no observancia de las disposiciones de mantenimiento y seguridad o por la exposición del aparato a condiciones anormales del entorno o por la falta de cuidado o mantenimiento.
 - Daños en el aparato ocasionados por aplicaciones impropias o indebidas (como, p. ej., sobrecarga del aparato o uso de herramientas o accesorios no homologados), introducción de cuerpos extraños en el aparato (como, p. ej., arena, piedras o polvo, daños producidos por el transporte), uso violento o influencias externa (como, p. ej., daños por caídas).
 - Daños en el aparato o en piezas del aparato provocados por el desgaste natural, habitual o producido por el uso.
4. El periodo de garantía es de 24 meses y comienza en la fecha de la compra del aparato. El derecho de garantía debe hacerse válido, antes de finalizado el plazo de garantía, dentro de un periodo de dos semanas una vez detectado el defecto. El derecho de garantía vence una vez transcurrido el plazo de garantía. La reparación o cambio del aparato no conllevará ni una prolongación del plazo de garantía ni un nuevo plazo de garantía ni para el aparato ni para las piezas de repuesto montadas. Esto también se aplica en el caso de un servicio in situ.
5. Para hacer efectivo su derecho a garantía, registre su aparato defectuoso en: www.Einhell-Service.com. Tenga a mano el recibo de compra o cualquier otro comprobante que acredite la compra del aparato nuevo. La garantía no cubre aquellos aparatos que se envíen sin el comprobante pertinente o sin la placa de identificación puesto que resulta difícil clasificarlos del modo correspondiente. Si nuestra prestación de garantía incluye el defecto aparecido en el aparato, recibirá de inmediato un aparato reparado o nuevo de vuelta.

Naturalmente, también solucionaremos los defectos del aparato que no se encuentren comprendidos o ya no se encuentren comprendidos en la garantía, en este caso contra reembolso de los costes. Para ello, envíe el aparato a nuestra dirección de servicio técnico.

Para piezas de desgaste, de repuesto y falta de piezas nos remitimos a las limitaciones de esta garantía conforme a la información de servicio de este manual de instrucciones.

Perigo!

Ao utilizar ferramentas, devem ser respeitadas algumas medidas de segurança para prevenir ferimentos e danos. Por conseguinte, leia atentamente este manual de instruções / estas instruções de segurança. Guarde-o num local seguro, para que o possa consultar sempre que necessário. Caso passe o aparelho a outras pessoas, entregue também este manual de instruções / estas instruções de segurança. Não nos responsabilizamos pelos acidentes ou danos causados pela não observância deste manual e das instruções de segurança.

1. Instruções de segurança

As instruções de segurança correspondentes encontram-se na brochura fornecida.

Perigo!

Leia todas as instruções de segurança e indicações. O incumprimento das instruções de segurança e indicações pode provocar choques eléctricos, incêndios e/ou ferimentos graves.

Guarde todas as instruções de segurança e indicações para mais tarde consultar.

Explication des symboles sur l'appareil (figura 13) :

1. Perigo! Respeitar o manual de instruções!
2. Perigo! Retire imediatamente a ficha da rede se o cabo tiver sido danificado ou cortado.
3. Perigo! Não utilize o aparelho em ambientes húmidos.
4. Cuidado! Cuidado! Perigo devido a peças projectadas, mantenha a distância de segurança.
5. Perigo! Atenção! Ferramenta rotativa.
6. Cuidado! Use óculos de protecção!
7. Cuidado! Use protecção auditiva!
8. Perigo! Antes dos trabalhos de manutenção, limpeza e reparação, retire a ficha da tomada.

2. Descrição do aparelho e material a fornecer**2.1 Descrição do aparelho (figura 1/2)**

1. Barra de condução superior
2. Barra de condução inferior
3. Unidade do motor
4. Fresa
5. Cerra-cabos
6. Interruptor de segurança de 2 mãos
7. Clipes de fixação de cabos
8. 4 porcas em estrela
9. 4 parafusos
10. 2 rodas de transporte
11. 2 tampões das rodas

2.2 Material a fornecer

Com a ajuda da descrição do material a fornecer, verifique se o artigo se encontra completo. Caso faltem peças, dirija-se num prazo máximo de 5 dias úteis após a compra do artigo a um dos nossos Service Center ou ao ponto de venda onde adquiriu o aparelho, fazendo-se acompanhar de um talão de compra válido. Para o efeito, consulte a tabela da garantia que se encontra nas informações do serviço de assistência técnica no fim do manual.

- Abra a embalagem e retire cuidadosamente o aparelho.
- Remova o material da embalagem, assim como os dispositivos de segurança da embalagem e de transporte (caso existam).
- Verifique se o material a fornecer está completo
- Verifique se o aparelho e as peças acessórias apresentam danos de transporte.
- Se possível, guarde a embalagem até ao termo do período de garantia.

Perigo!

O aparelho e o material da embalagem não são brinquedos! As crianças não devem brincar com sacos de plástico, películas ou peças de pequena dimensão! Existe o perigo de deglutição e asfixia!

- Unidade do motor
- Barra de condução inferior
- Barra de condução superior
- Cerra-cabos
- 2 clipes para fixação de cabos
- 4 porcas em estrela
- 4 parafusos
- 2 rodas de transporte

- 2 tampões das rodas
- Manual de instruções original
- Instruções de segurança

3. Utilização adequada

O aparelho é adequado para lavar a terra (p. ex. canteiros de jardim). Respeite criteriosamente as restrições nas instruções de segurança.

A máquina só pode ser utilizada para os fins a que se destina. Qualquer outro tipo de utilização é considerado inadequado. Os danos ou ferimentos de qualquer tipo daí resultantes são da responsabilidade do utilizador/operador e não do fabricante.

Chamamos a atenção para o facto de os nossos aparelhos não terem sido concebidos para uso comercial, artesanal ou industrial. Não assumimos qualquer responsabilidade se o aparelho for utilizado no comércio, artesanato ou indústria ou em actividades equiparáveis.

A observância do manual de utilização do fabricante juntamente fornecido é uma condição fundamental para uma utilização adequada do aparelho. O manual de instruções inclui também as condições de funcionamento, manutenção e reparação.

Por motivos de segurança o aparelho não deve ser utilizado como unidade de accionamento para outras ferramentas de trabalho ou jogos de ferramentas, seja de que tipo for.

4. Dados técnicos

Tensão de rede:230-240V ~ 50Hz
 Potência absorvida: 1500 W
 Largura de trabalho:45 cm
 Ø da enxada:20 cm
 Rotações em vazio:390 r.p.m.
 N.º de lâminas:6 unid.

Perigo!

Ruído e vibração

Nível de pressão acústica L_{pA} 80,4 dB(A)
 Incerteza K_{pA} 3 dB
 Nível de potência acústica L_{WA} 91,57 dB(A)
 Incerteza K_{WA} 1,28 dB

Use uma protecção auditiva.

O ruído pode provocar danos auditivos.

Valores totais de vibração (soma vectorial de três direcções) apurados de acordo com a EN 786.

Valor de emissão de vibração $a_h = 2,5 \text{ m/s}^2$
 Incerteza $K = 1,5 \text{ m/s}^2$

O valor de emissão de vibração indicado foi medido segundo um método de ensaio normalizado, podendo, consoante o tipo de utilização da ferramenta eléctrica, sofrer alterações e em casos excepcionais ultrapassar o valor indicado.

O valor de emissão de vibração indicado pode ser comparado com o de uma outra ferramenta eléctrica.

O valor de emissão de vibração indicado também pode ser utilizado para um cálculo prévio de limitações

Reduza a produção de ruído e de vibração para o mínimo!

- Utilize apenas aparelhos em bom estado.
- Limpe e faça a manutenção do aparelho regularmente.
- Adapte o seu modo de trabalho ao aparelho.
- Não sobrecarregue o aparelho.
- Se necessário, submeta o aparelho a uma verificação.
- Desligue o aparelho, quando este não estiver a ser utilizado.
- Use luvas.

Cuidado!

Riscos residuais

Mesmo quando esta ferramenta eléctrica é utilizada adequadamente, existem sempre riscos residuais. Dependendo do formato e do modelo desta ferramenta eléctrica podem ocorrer os seguintes perigos:

1. Lesões pulmonares, caso não seja utilizada uma máscara de protecção para pó adequada.
2. Lesões auditivas, caso não seja utilizada uma protecção auditiva adequada.
3. Danos para a saúde resultantes das vibrações na mão e no braço, caso a ferramenta seja utilizada durante um longo período de tempo ou se não for operada e feita a manutenção de forma adequada.

5. Antes da colocação em funcionamento

Antes de ligar a máquina, certifique-se de que os dados constantes da placa de características correspondem aos dados de rede.

Aviso!

Retire sempre a ficha de alimentação da corrente eléctrica antes de efectuar ajustes no aparelho.

Montagem (fig. 4-11)

- Solte os contrapinos (figura 3/pos. A) com anilhas de ambos os lados do eixo. De seguida, empurre as rodas de transporte dos dois lados sobre o eixo, como representado na figura 4, e fixe com os contrapinos e as anilhas.
- Pressione os tampões das rodas (figura 5/pos. 11) sobre as rodas de transporte.
- Empurre o cerra-cabos /figura 6a/pos. 5) sobre a barra de condução inferior e empurre a barra de condução inferior sobre a unidade do motor, como indicado na figura 6a (figura 6a/pos. 3), e fixe com os parafusos (figura 6b/pos. 9) e as porcas em estrela (figura 6b/pos. 8).
- Empurre a barra de condução superior (figura 7a/pos. 1) sobre a barra de condução inferior (figura 7a/pos. 2) e fixe com os parafusos (figura 7a/pos. 9) e as porcas em estrela (figura 7a/pos. 8).
- Monte o interruptor de segurança de comando a duas mãos, como indicado na figura 7b e 7c, na barra de condução superior.
- Fixe o cabo com 2 grampos de fixação (figura 8/pos. 7) nas barras de condução.

Ligação eléctrica

O aparelho pode ser conectado a qualquer tomada (com 230 - 240 Volt de corrente alternada). Todavia, apenas é permitida uma tomada de segurança tipo Schuko, devidamente protegida com um disjuntor de 16A. Para além disso, tem de estar equipado com um interruptor de corrente diferencial residual (RCD) com um máx. de 30 mA!

Cabo de ligação do aparelho

Utilize apenas cabos de ligação do aparelho que não estejam danificados. O cabo de ligação do aparelho não pode ter uma extensão maior que a indicada (máx. 50m), caso contrário o rendimento do motor eléctrico diminui. O cabo de ligação do aparelho tem que possuir uma secção transversal

de 3 x 1,5mm². É frequente surgirem falhas de isolamento nos cabos de ligação.

As causas estão relacionadas com:

- fissuras devido ao envelhecimento do isolamento
- vincos no cabo resultantes da fixação ou da distribuição inadequadas do cabo de ligação do aparelho

Frequentemente os cabos danificados continuam a ser utilizados, apesar de porem a vida em risco devido às falhas de isolamento. O cabo, a ficha eléctrica e as tomadas de acoplamento devem cumprir os seguintes requisitos técnicos. Os cabos de ligação para escarificadores devem possuir isolamento de borracha.

Os cabos de ligação do aparelho devem corresponder no mínimo ao tipo H05RN-F e possuir cabo de terra. A impressão da denominação do modelo no cabo de ligação do aparelho é obrigatória. Compre apenas cabos de ligação com identificação! As fichas eléctricas e as tomadas de acoplamento aos cabos de ligação do aparelho devem ser de borracha e protegidas contra a projecção de água. Os cabos de ligação do aparelho não podem ter uma extensão maior do que a indicada. Cabos de ligação mais compridos requerem uma maior secção transversal do cabo. Deve verificar regularmente os cabos de ligação quanto a eventuais danos. Certifique-se de que os cabos eléctricos estão sem corrente antes de iniciar a verificação. Desenrole totalmente o cabo de ligação. Verifique se existem vincos nas entradas dos cabos de ligação, nas fichas eléctricas e nas tomadas de acoplamento.

6. Operação

6.1 Colocação em funcionamento

Ligue o cabo de ligação do aparelho (fig. 9/pos. B) à ficha (fig. 9 / pos. A) e fixe-o com o cerra-cabos (fig. 9/pos. 5).

Perigo! Para evitar uma ligação inadvertida do aparelho, a barra de condução está equipada com um interruptor de comando a duas mãos (fig. 10/pos. A) que tem de ser premido antes de se poder pressionar a alavanca (fig 10/pos. B). Se soltar a alavanca o aparelho desliga-se. Repita várias vezes este procedimento para ter a certeza de que o seu aparelho funciona correctamente. Antes de efectuar trabalhos de reparação

ou manutenção, certifique-se de que a fresa não está a girar e de que o aparelho não está ligado à rede.

Antes do início dos trabalhos, o aparelho tem de ser colocado na posição de trabalho. Comece por puxar o botão de retenção (figura 11/pos. A) no sentido da seta, como indicado na figura 11, e rebata a unidade das rodas para cima, até o botão de retenção engatar novamente na posição B. Para aceder à posição de transporte, proceda pela sequência inversa.

A distância de segurança pré-determinada pela barra de guia entre o aparelho e o utilizador tem de ser respeitada. Preste uma atenção especial ao alterar a direcção junto a taludes e declives. Certifique-se de que está numa posição segura, use calçado antiderrapante, maleável e calças compridas. Trabalhe sempre em sentido transversal ao declive.

Muito cuidado ao recuar e ao puxar o aparelho, perigo de tropeçar!

6.2 Indicações para um trabalho adequado

Coloque o aparelho na superfície a ser trabalhada e segure firmemente na barra de condução antes de ligar o aparelho.

Conduza a fresa sobre a superfície a ser trabalhada.

Conduza o aparelho tanto quanto possível em linhas rectas para conseguir uma superfície trabalhada uniforme. As linhas devem sobrepor-se sempre em alguns centímetros, para eliminar eventuais marcas. Desligue o motor oportunamente quando chegar ao fim do trabalho na superfície. Quando o aparelho for levantado (p.ex. para mudar de direcção) o motor tem de estar desligado.

Mantenha a parte inferior do aparelho limpa e remova os detritos terrestres. Os detritos dificultam o arranque e a profundidade do trabalho.

Nos declives, efectue o trabalho no sentido transversal ao declive. Desligue o motor antes de realizar qualquer controlo da fresa e retire o cabo eléctrico.

Atenção!

A fresa ainda continua a girar durante alguns segundos depois de ter desligado o motor. Nunca a tente parar. Caso a fresa embata num objecto, desligue o aparelho e espere até que a fresa pare totalmente. Em seguida, verifique o estado da fresa. Caso esteja danificada deve ser substituída. O cabo de ligação a utilizar deve ser colocado

enrolado à frente da tomada sobre o chão. O trabalho deve ser efectuado longe da tomada ou do cabo e deve certificar-se de que o cabo de ligação se encontra sempre na superfície já trabalhada, para que a fresa não passe por cima do cabo.

7. Substituição do cabo de ligação à rede

Perigo!

Para evitar perigos, sempre que o cabo de ligação à rede deste aparelho for danificado, é necessário que seja substituído pelo fabricante ou pelo seu serviço de assistência técnica ou por uma pessoa com qualificação.

8. Limpeza, manutenção e encomenda de peças sobressalentes

Perigo!

Os trabalhos de manutenção e de limpeza, bem como a desmontagem dos dispositivos de protecção só podem ser efectuados com o motor parado e com a ficha desconectada da rede.

8.1 Limpeza

- Mantenha os dispositivos de segurança, ranhuras de ventilação e a carcaça do motor o mais limpo possível. Esfregue o aparelho com um pano limpo ou sobre com ar comprimido a baixa pressão.
- Aconselhamos a limpar o aparelho directamente após cada utilização.
- Limpe regularmente o aparelho com um pano húmido e um pouco de sabão. Não utilize detergentes ou solventes; estes podem corroer as peças de plástico do aparelho. Certifique-se de que não entra água para o interior do aparelho. A entrada de água num aparelho eléctrico aumenta o risco de choque eléctrico.

8.2 Substituição da fresa

Por motivos de segurança, aconselhamos que a substituição da fresa seja feita por um técnico autorizado (ver endereço no certificado da garantia).

Atenção!

Use luvas de trabalho!

Utilize apenas peças sobressalentes de origem, caso contrário não se poderá garantir a funcionalidade e a segurança do aparelho.

8.3 Manutenção

Certifique-se de que todos os elementos de fixação (parafusos, porcas etc.) estão bem apertados de modo a poder trabalhar em segurança com o aparelho.

Guarde o aparelho num local seco. Para alcançar uma vida útil longa deve limpar e de seguida lubrificar todas as peças de metal. Se possível limpe as peças de plástico do aparelho com escovas ou panos. Não utilize solventes para remover a sujidade.

Para economizar espaço na armazenagem, solte as porcas em estrela (fig. 12/pos. 8) e dobre a barra de condução, como na figura 12.

Tenha atenção para não danificar o cabo.

No final da época deve efectuar um controlo geral do aparelho e remover todos os resíduos existentes.

Verifique o estado do aparelho antes do início de cada época. Em caso de reparação dirija-se ao nosso posto de assistência técnica (ver endereço no certificado da garantia).

8.4 Encomenda de peças sobressalentes:

Ao encomendar peças sobressalentes, devem-se fazer as seguintes indicações:

- Tipo da máquina
- Número de artigo da máquina
- Número de identificação da máquina
- Número da peça sobressalente necessária

Pode encontrar os preços e informações actuais em www.Einhell-Service.com

9. Eliminação e reciclagem

O aparelho encontra-se dentro de uma embalagem para evitar danos de transporte. Esta embalagem é matéria-prima, podendo ser reutilizada ou reciclada. O aparelho e os respectivos acessórios são de diferentes materiais, como p. ex. o metal e o plástico. Não deite os aparelhos deitados para o lixo doméstico. Para uma eliminação ecologicamente correcta, o aparelho deve ser entregue num local de recolha adequado. Se não tiver conhecimento de nenhum local de recolha, informe-se junto da sua administração autárquica.

10. Armazenagem

Guarde o aparelho e os respectivos acessórios em local escuro, seco e sem risco de formação de gelo, fora do alcance das crianças. A temperatura ideal de armazenamento situa-se entre os 5 e os 30 °C. Guarde a ferramenta eléctrica na embalagem original.

11. Plano de localização de falhas

Falha	Causas possíveis	Eliminação
O motor não arranca	<ul style="list-style-type: none"> - Ficha sem corrente eléctrica - Cabo com anomalia - Bloco interruptor + ficha com anomalia - Ligações ao motor ou ao capacitor estão soltas - Profundidade de trabalho demasiado grande 	<ul style="list-style-type: none"> - Verificar cabo e fusível - Verificar - Pela oficina de assistência técnica - Pela oficina de assistência técnica - Reduzir a profundidade de trabalho
Potência do motor diminui	<ul style="list-style-type: none"> - Solo muito duro - Lâmina demasiado gasta 	<ul style="list-style-type: none"> - Corrigir a profundidade de trabalho - Substituir a fresa

Nota importante! O motor está protegido com um disjuntor térmico, que desliga em caso de sobrecarga, voltando a ligar automaticamente após uma curta fase de arrefecimento!

P



Só para países da UE

Não deite as ferramentas eléctricas para o lixo doméstico!

Segundo a directiva europeia 2012/19/CE relativa aos resíduos de equipamentos eléctricos e electrónicos e a respectiva transposição para o direito interno, as ferramentas eléctricas usadas têm de ser recolhidas separadamente e entregues nos locais de recolha previstos para o efeito.

Alternativa de reciclagem relativa à solicitação de devolução:

O proprietário do aparelho eléctrico, no caso de não optar pela devolução, é obrigado a reciclar adequadamente o aparelho eléctrico. Para tal, o aparelho usado também pode ser entregue a um ponto de recolha que trate da eliminação de resíduos, respeitando a legislação nacional sobre resíduos e respectiva reciclagem. Não estão abrangidos os meios auxiliares e os acessórios sem componentes electrónicos, que acompanham os aparelhos usados.

A reprodução ou duplicação, mesmo que parcial, da documentação e dos anexos dos produtos carece da autorização expressa da Einhell Germany AG.

Reservado o direito a alterações técnicas

Informações do serviço de assistência técnica

Estamos representados em todos os países mencionados no certificado de garantia por agentes autorizados competentes, cujos contactos poderá encontrar no certificado de garantia. Estes encontram-se ao seu dispor para todos os serviços de que necessita, tais como reparações, fornecimento de peças sobressalentes e peças desgastadas ou a aquisição de consumíveis.

Deve-se ter em atenção que, neste produto, as seguintes peças estão sujeitas a um desgaste natural ou decorrente da sua utilização, ou então são necessárias como consumíveis.

Categoria	Exemplo
Peças de desgaste*	Escovas de carvão, fresa
Consumíveis/peças consumíveis*	
Peças em falta	

* não incluído obrigatoriamente no material a fornecer!

Em caso de deficiências ou erros, pedimos-lhe que comunique o problema através da página de Internet www.Einhell-Service.com. Certifique-se de que faz uma descrição exacta do problema, respondendo sempre às seguintes questões:

- O aparelho já funcionou alguma vez ou possui o defeito desde o início?
- Antes do surgimento do defeito, apercebeu-se de algo estranho (sintoma antes do defeito)?
- Na sua opinião, que erro de funcionamento apresenta o aparelho (sintoma principal)?
Descreva este erro de funcionamento.

Certificado de garantia

Estimado(a) cliente,

os nossos produtos são submetidos a um rigoroso controlo de qualidade. Se, ainda assim, o aparelho não funcionar nas devidas condições, lamentamos esse facto e pedimos-lhe que se dirija ao nosso serviço de assistência técnica na morada indicada no presente certificado de garantia. Se preferir, também pode contactar-nos telefonicamente através do número de assistência técnica indicado. O exercício dos direitos de garantia está sujeito às seguintes condições:

1. As presentes condições de garantia dirigem-se exclusivamente aos consumidores, ou seja, pessoas naturais, que não desejam utilizar este produto quer no âmbito da sua actividade comercial quer de outra actividade independente. As presentes condições de garantia regem as prestações de garantia adicionais com que o fabricante abaixo designado se compromete, além dos termos legais de garantia, para com os compradores dos seus novos aparelhos e não afectam os seus direitos legais de garantia. O nosso serviço de garantia é prestado gratuitamente.
2. O serviço de garantia cobre exclusivamente as deficiências num novo aparelho adquirido do fabricante abaixo designado, e que sejam decorrentes de erros de material ou de fabrico comprovados, e está, por nossa opção, limitado à eliminação de tal falta no aparelho ou à substituição do mesmo. Chamamos a atenção para o facto de os nossos aparelhos não terem sido concebidos para uso comercial, artesanal ou profissional. Não haverá, por isso, lugar a um contrato de garantia no caso de o aparelho ter sido utilizado, dentro do período de garantia, em empresas do sector comercial, artesanal ou industrial ou actividades equiparáveis.
3. Excluídos pela nossa garantia estão:
 - Danos no aparelho resultantes da inobservância das instruções de montagem ou de uma instalação incorrecta, da inobservância do manual de instruções (como p. ex. a ligação a uma tensão de rede ou tipo de corrente errada) ou da inobservância das disposições de segurança ou da exposição do aparelho a condições ambientais anormais ou de uma conservação e manutenção insuficientes.
 - Danos no aparelho resultantes de utilizações abusivas ou indevidas (como p. ex. uma sobrecarga do aparelho ou utilização de ferramentas de trabalho ou acessórios não autorizados), a penetração de corpos estranhos no aparelho (como p. ex. areia, pedras ou pó, danos de transporte), o uso de força ou impactos externos (como p. ex. danos resultantes de quedas).
 - Danos no aparelho ou nas peças do aparelho associados a um desgaste decorrente do uso, um desgaste natural habitual ou de outro tipo.
4. O período de garantia é de 24 meses a contar da data de compra do aparelho. Os direitos de garantia devem ser reclamados dentro do período de garantia, no prazo de duas semanas após ter sido detectado o defeito. Está excluída a reclamação de direitos de garantia após o termo do período de garantia. A reparação ou a substituição do aparelho não implica o prolongamento do período de garantia nem dá origem à contagem de um novo período de garantia para o aparelho ou para eventuais peças sobressalentes montadas no mesmo. O mesmo se aplica no caso de a assistência técnica ter sido prestada no local.
5. Para activar a garantia, denuncie o aparelho defeituoso em: www.Einhell-Service.com. Tenha à disposição o talão ou outro comprovativo de compra do aparelho novo. Os aparelhos enviados sem o respectivo comprovativo ou sem a placa de características, serão excluídos pelo serviço de garantia devido à falta de atribuição. Se o defeito do aparelho estiver abrangido pelo nosso serviço de garantia, ser-lhe-á imediatamente enviado um aparelho novo ou reparado.

Naturalmente, também teremos todo o gosto em efectuar reparações que não estão, ou deixaram de estar, abrangidas pelo serviço de garantia. Nesse caso, terá de suportar os custos da reparação. Para este efeito, deverá enviar o aparelho para a morada do nosso serviço de assistência técnica.

Para peças de desgaste, consumíveis e em falta, consulte as restrições desta garantia, de acordo com as informações do serviço de assistência técnica deste manual de instruções.

ISC GmbH · Eschenstraße 6 · D-94405 Landau/Isar

EU

- D** erkl art folgende Konformit t gem B EU-Richtlinie und Normen f r Artikel
- GB** explains the following conformity according to EU directives and norms for the following product
- F** d clare la conformit  suivante selon la directive CE et les normes concernant l'article
- I** dichiara la seguente conformit  secondo la direttiva UE e le norme per l'articolo
- NL** verklaart de volgende overeenstemming conform EU richtlijn en normen voor het product
- E** declara la siguiente conformidad a tenor de la directiva y normas de la UE para el art culo
- P** declara a seguinte conformidade, de acordo com as diretiva CE e normas para o artigo
- DK** attesterer folgende overensstemmelse i medf r af EU-direktiv samt standarder for artikel
- S** f rklarar f ljande  verensst mmelse enl. EU-direktiv och standarder f r artikeln
- FIN** vakuuttaa, ett  tuote t ytt t  EU-direktiivin ja standardien vaatimukset
- EE** t endab toote vastavust EL direktiivile ja standarditele
- CZ** vyd v  n sleduj ci prohl sen  o shod  podle sm rnice EU a norem pro v robek
- SLO** potrjuje slede o skladnost s smernico EU in standardi za izdelek
- SK** vyd v  n sleduj ce prehl senie o zhode podl'a smernice EU a noriem pre v robok
- H** a cikkekhez az EU-ir nyvonal  s Norm k szerint a k vetkez  konformit st jelenti ki
- PL** deklaruje zgodno c wymienionego poniżej artykulu z nast puj cymi normami na podstawie dyrektywy WE.
- BG** декларира съответното съответствие съгласно Директива на ЕС и норми за артикул
- LV** paskaidro š du atbilst bu ES direkt vai un standartiem
- LT** apib dina š  atitikim  EU reikalavimams ir prek s normoms
- RO** declar  urm toarea conformitate conform directivei UE și normelor pentru articolul
- GR** δηλώνει την ακόλουθη συμμόρφωση σύμφωνα με την Οδηγία ΕΚ και τα πρότυπα για το προϊόν
- HR** potvrđuje sljedeću usklađenost prema smjernicama EU i normama za artikl
- BIH** potvrđuje sljedeću usklađenost prema smjernicama EU i normama za artikl
- RS** potvrđuje sledeću usklađenost prema smernicama EZ i normama za artikal
- RUS** следующим удостоверяется, что следующие продукты соответствуют директивам и нормам ЕС
- UKR** проголошує про зазначену нижче відповідність виробу директивам та стандартам ЄС на виріб
- MK** ja izjavuva slednata soobrznost согласно EU-директивата и нормите за артикли
- TR**  r n  ile ilgili AB direktifleri ve normları gereğince a ağında a ıklanan uygunluęu belirtir
- N** erkl rer f lgende samsvar i henhold til EU-direktiv og standarder for artikkel
- IS** L syr uppt llingu EU-reglna og annarra sta la v ru

Elektro Bodenhacke GC-RT 1545 M (Einhell)

- | | |
|---|---|
| <input type="checkbox"/> 2014/29/EU | <input checked="" type="checkbox"/> 2006/42/EC |
| <input type="checkbox"/> 2005/32/EC_2009/125/EC | <input type="checkbox"/> Annex IV
Notified Body:
Reg. No.: |
| <input type="checkbox"/> (EU)2015/1188 | <input checked="" type="checkbox"/> 2000/14/EC_2005/88/EC |
| <input type="checkbox"/> 2014/35/EU | <input type="checkbox"/> Annex V |
| <input type="checkbox"/> 2006/28/EC | <input checked="" type="checkbox"/> Annex VI |
| <input checked="" type="checkbox"/> 2014/30/EU | Noise: measured $L_{WA} = 91,57$ dB (A); guaranteed $L_{WA} = 93$ dB (A) |
| <input type="checkbox"/> 2014/32/EU | P = 1,5 KW; L/  = 45 cm |
| <input type="checkbox"/> 2014/53/EU | Notified Body: T V Rheinland LGA Products GmbH,
Tillystr. 2, 90431 N rnberg (NB: 0197) |
| <input type="checkbox"/> 2014/68/EU | <input type="checkbox"/> 2012/46/EU_(EU)2016/1628 |
| <input type="checkbox"/> (EU)2016/426 | Emission No.: |
| <input type="checkbox"/> (EU)2016/425 | |
| <input checked="" type="checkbox"/> 2011/65/EU_(EU)2015/863 | |

**Standard references: EN 60335-1; EN 709; EN 62233;
EN 55014-1; EN 55014-2; EN 61000-3-2; EN 61000-3-3**

Landau/Isar, den 15.05.2020

Andreas Weichselgartner/General-Manager

Liu/Product-Management

First CE: 20
Art.-No.: 34.310.60 I.-No.: 21010
Subject to change without notice

Archive-File/Record: NAPR022463
Documents registrar: Thomas Fischer
Wiesenweg 22, D-94405 Landau/Isar



A series of horizontal lines for writing, starting from the pencil tip and extending across the page.



A series of horizontal lines for writing, starting from the top right and extending down to the bottom of the page.



A series of horizontal lines for writing, starting with a pencil icon at the beginning of the first line.



A series of horizontal lines for writing, starting from the top right and extending down to the bottom of the page.



EH 09/2020 (02)



ОФИЦИАЛЬНЫЙ ДИЛЕР В УКРАИНЕ:

storgom.ua

ГРАФИК РАБОТЫ:

Пн. – Пт.: с 8:30 по 18:30

Сб.: с 09:00 по 16:00

Вс.: с 10:00 по 16:00

КОНТАКТЫ:

+38 (044) 360-46-77

+38 (066) 77-395-77

+38 (097) 77-236-77

+38 (093) 360-46-77

Детальное описание товара: <https://storgom.ua/product/einhell-987574.html>

Другие товары: <https://storgom.ua/kultivatory.html>