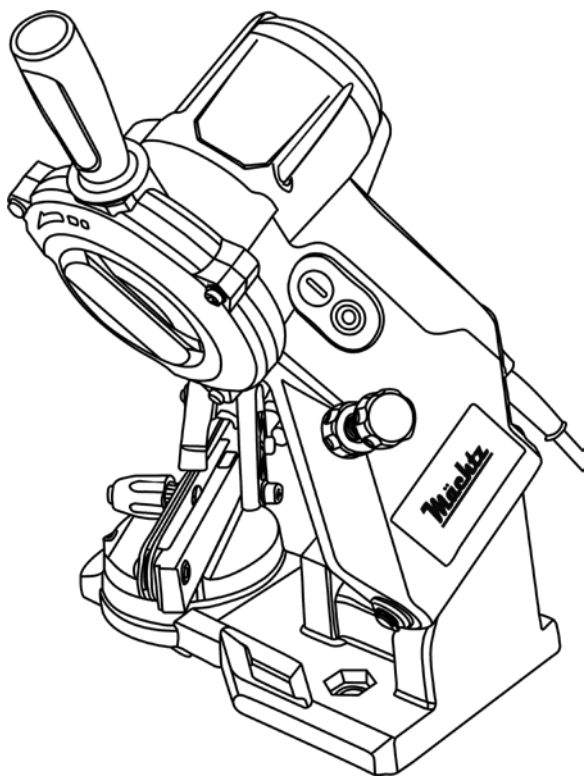


# Mäcztz

## MSS-3510

ВЕРСТАТ ДЛЯ ЗАГОСТРЕННЯ ЛАНЦЮГІВ  
ЕЛЕКТРИЧНИЙ



UA



## ЗМІСТ

Вступ.....	3
1 Заходи безпеки.....	3
2 Опис і принцип роботи.....	6
3 Підготовка виробу до використання.....	8
4 Використання виробу.....	8
5 Технічне обслуговування виробу.....	10
6 Поточний ремонт складових частин виробу.....	11
7 Строк служби, зберігання, транспортування.....	12
8 Гарантії виробника (постачальника).....	12
9 Технічний паспорт.....	13
10 Комплектність.....	14
11 Утилізація.....	14

# ІНСТРУКЦІЯ З ЕКСПЛУАТАЦІЇ

(копія оригіналу)

## УВАГА!

### Шановний покупець!

Вдячні вам за придбання даної моделі електроінструмента торгової марки Mächzt. Ця модель поєднує в собі сучасні конструктивні рішення для збільшення ресурсу роботи, продуктивності і надійності інструмента, а також для його безпечного використання. Ми впевнені, що продукція торгової марки Mächzt буде вашим помічником на довгі роки.

При купівлі електричного верстату для загострення пиляльних ланцюгів **MSS-3510** вимагайте перевірки її працездатності пробним запуском і перевірки відповідності комплектності (розділ «Комплектність» інструкції з експлуатації).


Перед експлуатацією електричного верстату для загострення пиляльних ланцюгів уважно вивчіть інструкцію з експлуатації та дотримуйтесь заходів безпеки при роботі.

Переконайтеся, що гарантійний талон повністю і правильно заповнений.

В процесі експлуатації дотримуйтесь вимог інструкції з експлуатації (Технічного паспорта).

## ВСТУП

Верстат електричний для загострення пиляльних ланцюгів **MSS-3510** (надалі - виріб) призначений для легкого, швидкого, точного та якісного загострення ланцюгів бензинових та електричних пил. Виріб призначений для використання у побутових умовах.

Знак  в маркуванні означає наявність в конструкції виробу подвійної ізоляції (клас II), заземляти виріб при роботі не потрібно.

Уважно вивчіть цю інструкцію з експлуатації, в тому числі пункт «Заходи безпеки». Тільки таким чином ви зможете навчитися правильно поводитися з інструментом і уникнете помилок і небезпечних ситуацій.



**УВАГА! Порушення вказівок та інструкцій з техніки безпеки, можуть стати причиною ураження електричним струмом, пожежі та важких травм. Пам'ятайте, ваша безпека - ваша відповідальність.**

## 1 ЗАХОДИ БЕЗПЕКИ

### 1.1 Загальні правила безпеки



**ПОПЕРЕДЖЕННЯ! Перед використанням обладнання повинні бути взяті всі необхідні заходи безпеки, щоб зменшити ризик виникнення пожежі, знизити ймовірність ураження електричним струмом, пошкодження корпусу і деталей виробу. Ці запобіжні заходи викладені нижче.**

Уважно прочитайте всі вказівки до початку використання інструмента і збережіть їх.

З метою безпечного використання:

#### 1.1.1 Робоче приміщення

- Тримайте робоче місце в чистоті та забезпечте гарне освітлення. Безлад на робочому місці та недостатнє освітлення призводять до нещасних випадків.
- Не користуйтеся електроінструментом у вибухонебезпечному середовищі, де є вогнебезпечні рідини, газу і пил. При роботі електроінструментом можуть виникнути іскри, що при наявності пилу, випарів, газів можуть стати причиною пожежі і задимлення.
- Не допускайте при роботі електроінструментом присутності дітей і сторонніх осіб. Відволікання уваги у процесі роботи може стати причиною втрати контролю над процесом роботи.

#### 1.1.2 Електробезпека

- Електроінструмент повинен мати штепсельну вилку. Забороняється використовувати нестандартну вилку та інші способи з'єднання з джерелом живлення.
- Не допускайте контакту тіла з заземленням та заземленими поверхнями, такими як труби, радіатори, батареї тощо.
- Забороняється працювати електроінструментом в умовах, не захищених від дощу та снігу, у вологих і сирих приміщеннях. Волога, проникнувши в середину двигуна, може призвести до ураження електричним струмом.
- Не допускайте недбалого ставлення до мережевого кабелю. Не використовуйте мережевий кабель для перенесення електроінструмента. Не тягніть за мережевий кабель з метою від'єднати штепсельну вилку від розетки. Оберігайте мережевий кабель від контакту з гарячими предметами, змащувальними матеріалами, з гострими предметами та рухомими деталями.

Пошкодження або заплутування мережевого кабелю збільшує небезпеку ураження електричним струмом.

#### 1.1.3 Безпека оператора

- Не втрачайте пильності, контролюйте ваші дії і керуйтеся здоровим глуздом при роботі електроінструментом. Не користуйтеся електроінструментом до повної втоми, під впливом речовин що порушують зосередженість, алкоголю або будучи на лікуванні. Момент неуважності в процесі роботи може призвести до серйозної травми.
- Використовуйте індивідуальні засоби захисту (окуляри для очей, маску від пилу, міцний головний убір, навушники від шуму, неслизьку взуття).
- Не допускайте випадкового запуску електроінструмента. Перед під'єднанням до мережі переконайтеся, що вимикач знаходиться в положенні «вимкнено».
- Робота виконується якісніше і безпечніше, якщо електроінструмент експлуатується згідно передбачених норм, навантажень, зусиль і швидкості. Це дозволяє краще керувати електроінструментом у несподіваних ситуаціях.
- Зверніть увагу на вибір робочого одягу. Не надягайте просторий одяг або прикраси, тому що їх можуть зачепити рухомі частини електроінструмента. На час роботи поза приміщеннями рекомендується надягати гумові рукавички й черевики з неслизькою підошвою. Приховуйте довге волосся головним убором.
- При наявності пристроїв для збору пилу переконайтеся, що вони приєднані і правильно використовуються.

#### 1.1.4 Застосування електроінструмента і поведження з ним

- Не перевантажуйте електроінструмент. Використовуйте його правильно та згідно призначення. Електроінструмент буде працювати краще і безпечніше в тому режимі, для якого призначений.
- Не працюйте з інструментом з несправним мережевим вимикачем. Електроінструмент з несправним органом управління, таким як вимикач, небезпечний і підлягає ремонту.
- Від'єднуйте вилку живлення від мережі перед виконанням налаштувань та зміни приладдя. Такі заходи безпеки знижують небезпеку при випадковому запуску.
- Не допускайте дітей та сторонніх осіб в зону роботи електроінструментом.
- Тримайте електроінструмент в справному стані. Перш ніж використовувати електроінструмент, перевірте деталі які можуть бути пошкоджені. Контролюйте легкість ходу рухомих деталей. В випадку поломки вони повинні бути замінені у авторизованому сервісі.
- Забезпечте належний стан встановлюваної оснастки. Для кращої роботи і безпечного застосування оснастка повинна бути справною та в належному стані.
- Використовуйте електроінструмент разом з приладдям відповідно до інструкцій.
- Уважно і відповідально ставтеся до технічного обслуговування електроінструмента і його ремонту. Для досягнення кращих робочих характеристик і забезпечення більшої безпеки при роботі обережно поводьтеся з приладом і утримуйте його в чистоті. При змашуванні і заміні аксесуарів дотримуйтеся вказівок у відповідних інструкціях. Періодично оглядайте електрошнур інструмента і в разі його пошкодження відремонтуйте його в уповноваженому сервісному центрі.
- Періодично оглядайте подовжувачі, які ви використовуєте, і в разі пошкодження замініть їх. Рукоятки інструмента повинні бути сухими та чистими, не допускайте їх забруднення змашувальними матеріалами.
- Витягніть вилку електрошнура з розетки, якщо інструмент не використовується, перед початком техобслуговування, а також перед заміною аксесуарів.
- Витягніть всі регульовальні і гайкові ключі. Візьміть собі за правило, перед тим як увімкнути електроінструмент перевірити, чи всі ключі витягнуті з нього.
- Уникайте несподіваного запуску двигуна. Перед тим як вставити штепсельну вилку в розетку переконайтеся що вимикач знаходиться в положенні «Вимк».
- Працюючи поза приміщенням користуйтеся подовжувачами. В цьому випадку використовуйте тільки подовжувачі, які призначені для роботи на вулиці. Вони мають відповідне маркування. Подовжувачі повинні розмотуватися на повну їх довжину.
- Перевіряйте пошкоджені деталі. Перш ніж продовжити експлуатацію електроінструмента слід ретельно перевірити захисний кожух чи інші деталі, які мають пошкодження з метою встановити що вони в робочому стані і виконують призначену їм функцію. Перевірте надійність кріплення рухомих деталей, справність деталей, правильність складання та будь-які інші параметри, які можуть вплинути на їх роботу. Захисний кожух або будь-які інші пошкоджені деталі необхідно відремонтувати або замінити в уповноваженому сервісному центрі.

- Несправні перемикачі замінити в уповноваженому сервісному центрі. Не працюйте з інструментом з несправним перемикачем «Увімк/Вимк».



**ПРИМІТКА: Ремонт електроінструмента має здійснюватися виключно в уповноваженому сервісному центрі з використанням тільки оригінальних запасних частин Mähtz. В іншому випадку можливе нанесення серйозної шкоди здоров'ю користувача.**

## 1.2 Особливі вимоги експлуатації виробу (Заходи безпеки)

### 1.2.1 Вимоги безпеки до початку роботи з виробом:

- до самостійної роботи з виробом можуть бути допущені лише особи, які засвоїли вимоги безпеки та правила експлуатації наведені в цій інструкції;
- переконайтеся, що на виробі є заводська маркувальна табличка з основними технічними даними. Якщо маркувальна табличка відсутня, слід звернутися до постачальника. Не використовуйте для роботи виріб без маркувальної таблички;
- обирати для встановлення виробу рівні поверхні, слідкувати, щоб нижня опорна частина була міцно закріплена і залишалася нерухомою при робочих навантаженнях;
- потужність і технічні можливості виробу повинні відповідати майбутньому завданню. Не використовуйте у виробничих професійних цілях виріб, призначений для робіт в побуті;
- виріб має достатній рівень електробезпеки для роботи в нормальних умовах без під'єднання заземлення, тому забороняється втручатись в конструкцію виробу для самостійного його під'єднання. За необхідності робіт в умовах з підвищеною вологістю необхідно використовувати діелектричні рукавички та килимки разом з подовжувачами у вологозахисному виконанні;
- при внесенні виробу з холоду в тепле приміщення, необхідно його витримати не менше 2-х годин для зникнення конденсату. Після цього виріб можна під'єднувати до електромережі;
- не використовувати виріб у вибухонебезпечних зонах, в умовах впливу крапель і бризок, на відкритих майданчиках під час снігопаду та дощу;
- за необхідності під'єднання виробу на вулиці через мережевий подовжувач, останній повинен бути у вологозахисному виконанні;
- перевірити відповідність і стан засобів індивідуального захисту, особливо очей;
- подовжувачі та шнур живлення повинні розмотуватися на повну їх довжину;
- перевіряти стан абразивного диска і відповідність його вимогам робочого процесу по робочим розмірам, класу абразиву та параметрам виробу по приєднувальним розмірам, габаритам, швидкості обертання. Пошкоджений або зношений диск замінити. Не використовувати несумісні диски з отворами іншого посадкового діаметру через перехідні втулки або насадки або швидкість обертання яких менше значення 5000 об/хв;
- оглядати виріб на наявність пошкоджень перед кожним використанням, особливо захисний кожух абразивного диска;
- слідкуйте, щоб ручні ключі які використовуються при затягуванні і позиціонуванні змінних елементів не залишилися на виробі. Візьміть за правило перед кожним увімкненням виробу перевірити, чи всі допоміжні інструменти витягнути з нього.

### 1.2.2 Вимоги безпеки під час роботи з виробом:

- під'єднувати до електромережі виріб тільки перед виконанням роботи;
- від'єднувати, від'єднувати виріб від електромережі штепсельною вилкою тільки при вимкненому перемикачі «Увімк/Вимк» виробу;
- від'єднувати від електромережі штепсельною вилкою при зміні абразивного диска, при перенесенні виробу з одного робочого місця на інше, при перерві в роботі, після закінчення роботи;
- вимикати виріб вимикачем при раптовій зупинці (зникнення напруги в електромережі, перевантаження електродвигуна);
- не використовувати виріб у приміщеннях з вибухонебезпечним, хімічно активним середовищем, яке руйнує метали та ізоляцію та в умовах впливу крапель і бризок води, на відкритих майданчиках під час снігопаду або дощу;
- під час роботи з виробом обов'язково використовувати робочий одяг і засоби індивідуального захисту. При цьому рукавички повинні мати зовнішній гладкий полімерний шар покриття, який максимально знижує імовірність чіплення ворсом;
- для запобігання пошкоджень, ніколи не обертати електрошнур навколо руки, або інших частин тіла. Не тягніть за шнур, щоб витягнути вилку з розетки. Беріть шнур від впливу високих температур, мастильних матеріалів та предметів з гострими краями (шнур живлення рекомендується підвішувати);

- використовувати абразивні диски тільки призначені для даного виду робіт та відповідно до інструкцій підприємства-виробника;
- берегти виріб від впливу зовнішніх джерел тепла, хімічно активних речовин та не використовувати в приміщеннях з наявністю подібних факторів;
- не наближати руки ближче 10 см до зони обробки та не нахилитись над працюючим диском;
- під час обробки забезпечуйте достатній рівень вентиляції на робочому місці, використовуйте відповідне обладнання для відведення пилю, якщо це можливо або передбачено конструкцією, в інших випадках користуйтеся засобами індивідуального захисту органів дихання;
- починати обробку тільки після досягнення абразивним диском максимальної швидкості обертання;
- не передавати виріб особам, які не мають права користування ним та не залишати без нагляду виріб, під'єднаний до електромережі;
- міцно тримайте рукоятку виробу без надмірних робочих зусиль, оскільки це перевантажує механізм, знижує продуктивність та підвищує імовірність аварій і відмов;
- не перевантажувати виріб тривалою роботою з максимальною потужністю;
- тривалість безперервної роботи в кожному циклі не повинна перевищувати 20-30 хвилин, тривалість перерви повинна бути не менше тривалості робочого циклу;
- надійно фіксувати деталь під час обробки та слідувати за станом направляючого механізму фіксації деталі. Не тримати деталь руками під час обробки;
- заміну або перестановку ланцюга виконувати тільки після фіксації абразивного диска у верхньому положенні;
- уважно стежити за рівнем вібрації. Надмірна вібрація вказує на неякісний монтаж або балансування абразивного диска;
- завжди забезпечувати наявність первинних засобів пожежної безпеки (вогнегасники, запас води) на робочому місці у зв'язку з утворенням абразивних іскор та користуватися засобами захисту зору (захисними окулярами або щитком), протишумовими навушниками, використовувати неслизьке взуття;
- використовувати виріб тільки з аксесуарами і запасними частинами, дозволеними підприємством-виробником. Використання ЗІП від виробника гарантує надійну роботу;
- не використовувати виріб за наявності в зоні робіт легкозаймистих рідин, балонів з газами;
- забороняється експлуатувати виріб без наявності твердої опори під ним;
- забороняється експлуатувати виріб при виникненні під час роботи хоча б однієї з таких несправностей:
  - 1) пошкодження вилки або шнура електроживлення.
  - 2) несправний вимикач або його нечітка робота.
  - 3) іскріння щіток на колекторі двигуна, що супроводжується появою кругового вогню на його поверхні.
  - 4) витікання мастила з редуктора.
  - 5) швидкість обертання падає до ненормальної величини.
  - 6) корпус виробу перегрівається.
  - 7) поява диму або запаху горілої ізоляції;
  - 8) пошкодження абразивного диска (тріщини, вищерблений край, тощо), його зношеність;
  - 9) поломка або поява тріщин на деталях механізму фіксації ланцюга, корпусних деталях, рукоятках.

## 2 ОПИС І РОБОТА

### 2.1 Призначення виробу

2.1.1 Верстат електричний для загострення пиляльних ланцюгів **MSS-3510** призначений для легкого, швидкого, точного та якісного загострення ланцюгів бензинових та електричних пил у побутових умовах. Робочим інструментом виробу є заточувальний диск з посадковим діаметром 22,2 мм, діаметром 104 мм і товщиною 3,2 мм.

2.1.2 Виріб повинен експлуатуватися в інтервалі робочих температур від плюс 5 °С до плюс 40 °С, відносною вологістю повітря не більш 80% і відсутністю прямого впливу атмосферних опадів і надмірної запиленості повітря.

Електроживлення виробу здійснюється від однофазної мережі змінного струму напругою 220 В, частотою 50 Гц; допустимі відхилення напруги електроживлення  $\pm 10\%$ . Застосування у виробі колекторного електроприводу з подвійною ізоляцією забезпечує максимальну електробезпеку при роботі від мережі змінного струму напругою 220 В без застосування індивідуальних засобів захисту та заземлюючих пристроїв.

2.1.3 У зв'язку з постійною діяльністю щодо вдосконалення виробу, виробник залишає за собою право вносити в його конструкцію незначні зміни, які не відображені в цій інструкції з експлуатації (Технічному паспорті) і не впливають на ефективну і безпечну роботу інструмента.

## 2.2 Склад виробу

Зовнішній вигляд верстату для заострення пиляльних ланцюгів **MSS-3510** показаний на рисунку 1.

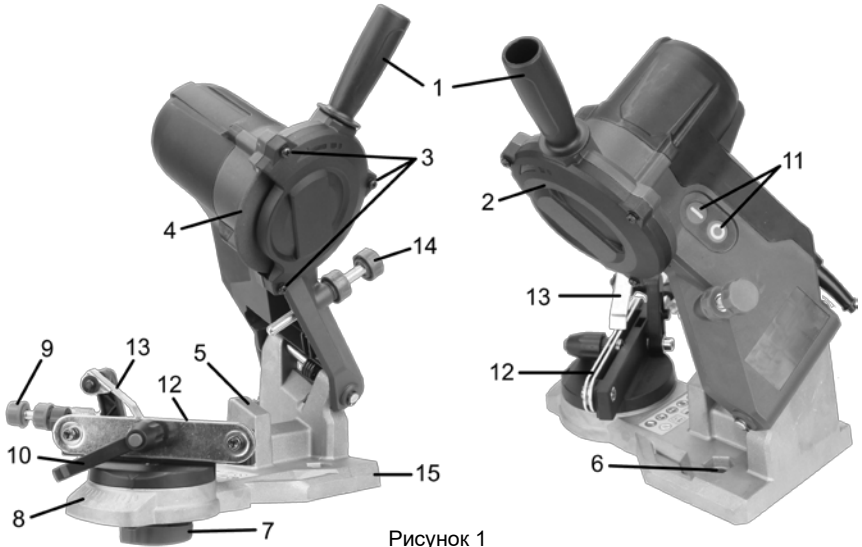


Рисунок 1

1. Рукоятка
2. Захисний кожух диска
3. Гвинти фіксації захисного кожуха
4. Заточувальний абразивний диск
5. Опорний майданчик гвинта обмежувача глибини заточування
6. Монтажні отвори
7. Маховик фіксатора положення робочого стола
8. Шкала кута повороту робочого стола (шкала кута заострення)
9. Регулювальний гвинт положення відкидного упору
10. Важіль фіксації ланцюга
11. Вимикач (кнопки ввімкнення і вимкнення)
12. Направляюча опора «струмок» з пазом для встановлення ланцюга
13. Клиновий фіксатор положення ланцюга
14. Обмежувач глибини занурення заточувального диска (глибини заточування)
15. Основа

## 2.3 Опис конструкції і принцип дії

2.3.1 Конструкція виробу змонтована на металевій основі (15) з 2-ма монтажними отворами (6) для фіксації, що дозволяє забезпечити виробу стійке положення на верстакі та горизонтальність ланцюга під час роботи. Робочий стіл виробу встановлений на основі з можливістю повороту та фіксації маховиком (7) на обраній позиції з кутом заострення в межах  $\pm 35^\circ$  від початкового положення з контролем по шкалі (8). На поворотному робочому столі розташований механізм позиціонування і фіксації ланцюга при заостренні в складі направляючої опори ланцюга (12), клинового фіксатора положення ланцюга під час обробки (13), система регулювання та фіксації ланцюга на робочій позиції з гвинтом (9) і важелем (10).

Колекторний двигун в корпусі з рукояткою (1), з'єднаний з основою (15) осьовим шарніром, передає рух на шпindel з абразивним диском, захищеному кожухом (2). Величина робочого ходу абразивного диска регулюється обмежувачем глибини занурення (14). Для зручності візуального контролю процесу заточування виріб оснащений світлодіодним підсвічуванням зони обробки ріжучої кромки зуба ланцюга, розташований у верхній частині зіва захисного кожуха. Увімкнення та вимкнення двигуна і світлодіода підсвічування робочої зони керуються кнопками вимикача (11).

Електрична частина виробу складається з колекторного електродвигуна з блоком живлення, світлодіода підсвічування робочої зони, вимикача електроструму, з'єднувальних дротів і мережевого шнура. Захист від ураження електричним струмом відповідає класу II.

2.3.2 Робота виробу побудована на технології шліфування металу за допомогою абразивних дисків, які обертаються з високою швидкістю. Виріб розрахований на використання абразивних дисків зовнішнім діаметром 104 мм, посадковим отвором 22,2 мм та товщиною 3,2 мм для загострення пиляльних ланцюгів практично до усіх ручних бензинових та електричних пил.

2.3.3 У зв'язку з постійним вдосконаленням, виріб може мати незначні відмінності від опису і рисунків, які не погіршують його експлуатаційні властивості.

## 3 ПІДГОТОВКА ВИРОБУ ДО ВИКОРИСТАННЯ



**УВАГА! Забороняється починати роботу виробом, не виконавши вимог з техніки безпеки, зазначених у розділі 1 «Заходи безпеки» цієї інструкції з експлуатації.**

3.1 Після транспортування виробу в зимових умовах, в разі його вмикання в теплом приміщенні, необхідно витримати виріб при кімнатній температурі не менше двох годин до повного висихання вологи (конденсату) на ньому.

3.2 При першому використанні необхідно виконати фіксування верстату до верстака. Для цього:

- перевірте комплектність виробу;
- прикрутіть робочий стіл маховиком фіксатора (7) через відповідний монтажний отвір виробу;
- закріпіть основу до верстака болтами через монтажні отвори (6);
- прикрутіть рукоятку (1).

3.3 Перед під'єднанням до електромережі необхідно:

- зовнішнім оглядом переконайтеся у цілісності шнура електроживлення, вилки, деталей виробу, захисних кожухів, абразивного диска, відповідності параметрів диска;
- перевірити чіткість роботи вимикача короткочасним (2-3 рази) перемиканням, відповідність параметрів мережі, які зазначені на маркувальній табличці виробу (~220 В, 50 Гц);
- перевірити роботу виробу на холостому ходу, справність електрообладнання (відсутність диму і характерного запаху), відсутність стуків, підвищеної вібрації, шуму.



**УВАГА! У випадку вібрації заточувального диска негайно вимкніть виріб і перевірте правильність його встановлення, відсутність пошкоджень і дефектів. За необхідністю замініть заточувальний диск.**

3.4 Перед виконанням робіт на від'єданому від електромережі виробі перевірте надійність кріплення корпусних деталей, ступінь затягнення різьбових з'єднань, захисний кожух, надійність фіксації заточувального диска і пиляльного ланцюга.

## 4 ВИКОРИСТАННЯ ВИРОБУ



**УВАГА! Для запобігання нещасного випадку перед усіма діями з підготовки, регулювання, заміни заточувального диска, переконайтеся, що вимикач знаходиться у положенні «Вимк», а вилка витягнута з розетки. Також від'єднуйте виріб від мережі під час перерв і після роботи.**

**УВАГА! Перш ніж виконувати загострення ланцюга, перевірте його візуально на пошкодження за такими ознаками:**



- ланцюг надмірно розтягнутий – осі або ланки в місцях з'єднань деформовані;
- зігнуті зубці або повністю зношені ланки пиляльного ланцюга;
- пошкодження ріжучих країв зубців;
- зрізані або зношені головки клепок на ланках.

Якщо виявиться хоча б одне з перерахованих вище пошкоджень, то необхідно їх усунути, а якщо це неможливо, то замінити пиляльний ланцюг на новий.



**УВАГА! Необхідною умовою точної, ефективної і безпечної роботи ланцюгової пили є гострий ланцюг. Ніколи не працюйте затупленими пиляльними ланцюгами. Ознаками затуплення пиляльного ланцюга є:**

- «відведення» пили убік при пилянні;
- наявність у стружці пилу, дрібної тирси, як при розпилюванні ручним полотном.



**4.1** Ріжуча ланка пиляльного ланцюга складається з двох зубців: ріжучого – з загнутих під кутом  $90^\circ$  лезом і обмежувача. Таким чином різання здійснюється верхніми лезами по ширині ланцюга і боковими лезами з торців. Зубець-обмежувач визначає глибину врізання за прохід.

Ефективність процесу пиляння залежить від різниці висоти між ріжучим зубцем і зубцем-обмежувачем. Оптимальним значенням є перевищення висоти ріжучого зубця над зубцем-обмежувачем на 0,5-0,8 мм (рисунк 2).

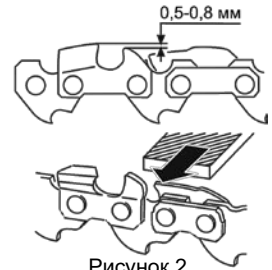


Рисунок 2

#### 4.2 Корекція висоти зубця-обмежувача

Для корегування висоти зубців-обмежувачів необхідно використовувати спеціальний шаблон, а також плоский напилек (у комплектацію не входять). Накладіть шаблон для зубця-обмежувача, і, користуючись плоским напилком, сточіть поперемінно кожен зубець до рівня шаблону (дивіться рисунк 2). У шаблону є два положення: Н або «Hard» (твердий) для твердих порід дерева, і S «Soft» (м'який) для м'яких порід дерева.



**УВАГА!** Заточування зубця-обмежувача без шаблону може призвести до надмірної розбіжності глибини врізання між ланками що збільшить ризик віддачі, появи вібрації та погіршить точність пиляння.

#### 4.3 Кут і глибина загострення

У найбільш поширених ланцюгів кут скосу ріжучих зубців становить від  $25^\circ$  до  $30^\circ$  до лінії руху ланцюга. Точні дані можна побачити на заводській упаковці ланцюга. Дуже важливо перед загостренням зубців встановити необхідну глибину, яка буде однаковою для всіх зубців.

#### 4.4 Загострення ріжучого зубця

Ретельно очистити ланцюг перед заточуванням від тирси, бруду і мастила. Перевірте стан і надійність кріплення абразивного диска (4) і захисного кожуха (2). Під'єднайте станок до мережі електроживлення. Перевірте справність роботи кнопок управління (11) і двигуна станка короткочасним увімкненням на холостому ходу.

**4.4.1** Послабте фіксатор (7), встановіть поворотний стіл у нейтральне положення так, щоб стрілка покажчика знаходилася навпроти значення «0» на шкалі (8), затисніть фіксатор (7). Переведіть важіль фіксації ланцюга (10) вліво, щоб розтиснулися напрямні (12) вузла фіксації ланцюга. Встановіть ланцюг напрямними ланками в паз струмка напрямної опори (12) вузла фіксації ланцюга таким чином, щоб зубці ланцюга заточеними краями були спрямовані вправо. Переконайтеся в тому, що ланки ланцюга вільно звисають та не чіпляються за сторонні предмети і не торкаються електродротов.

**4.4.2** Не вмикаючи двигун станка, візьміть за рукоятку (1), підведіть точильну головку з абразивним диском (4) впритул до ланцюга так, щоб диск потрапив у проточення перед робочою поверхнею різальної кромки зуба ланцюга. Притискаючи точильну головку за рукоятку до обмежувача, обертанням гвинта обмежувача глибини занурення заточувального диска (14) встановіть точну глибину заточування так, щоб абразивний диск трохи не доходив до дна проточування зуба ланцюга. Затисніть ланцюг, перевишив важіль фіксації ланцюга (10) вправо. Поверніть точильну головку у вихідне найвище положення. Перевірте надійність фіксації ланцюга, потягнувши ланцюг вперед і назад. При цьому ланцюг рухатися не повинен. За необхідності здійсніть регулювання механізму фіксації ланцюга гвинтом (10) і контр-гайкою (18).

**4.4.3** Послабте фіксатор робочого стола (7) і встановіть необхідний кут заточування зуба в діапазоні від  $-35^\circ$  до  $+35^\circ$  (кут загострення залежить від типу ланцюга та рядності зубців, з якої починається загострювання) за шкалою (8), залежно від типу ланцюга і передбачуваних параметрів його роботи, затягніть фіксатор (7). Перекиньте відкидний клиновий упор (13) за годинниковою стрілкою в робоче положення так, щоб він точно фіксував поздовжнє положення зуба ланцюга.



**ПРИМІТКА!** Як правило, кут заточення різальних зубців ланцюга становить  $25^\circ \dots 30^\circ$ . Інформація про кут заточування зубців зображена на заводській упаковці ланцюга.



**УВАГА!** Для нормальної роботи пили необхідно, щоб усі зубці ланцюга були заточені абсолютно однаково. Якщо при заточуванні виявиться, що якийсь зуб був більш зношеним, ніж той, за яким виконувалося первісне налаштування, необхідно переналаштувати виріб і виконати перезаточення всього ланцюга за розмірами найбільш зношеного зуба.

**4.4.4** Увімкніть виріб, акуратно підведіть абразивний диск до ланцюга, за допомогою гвинта регулювання положення відкидного упору (9) встановіть необхідну величину зняття металу з передньої поверхні різальної кромки зубця, який загострюється, та зафіксуйте це положення контргайкою цього гвинта. Поверніть заточувальну головку у вихідне положення. Послабте напрямні опори вузла фіксації ланцюга (12) важелем (10) для розблокування ланцюга. Зробіть позначку на перший заточений зуб ланцюга маркером або фломастером.

При загостренні наступного зубця не обов'язково знову регулювати клиновий фіксатор (13). Достатньо уперти ланку в поверхню клину і зафіксувати це положення ланцюга важелем фіксації (10) так, щоб унеможливити вільний рух ланцюга в процесі загострення.

**4.4.5** Простягаючи ланцюг по напрямних вправо, підведіть до зони заточування наступний зуб з таким же кутом загострення (він буде через один від першого загостреного зубця). Потягніть ланцюг назад до торкання зубця, який підлягає загостренню, задньою стороною в клиновий упор (13), забезпечуючи точне положення зубця. Зафіксуйте положення ланцюга важелем (10). Зробіть загострення різальної кромки цього зубця. Послідовно заточуйте всі зубці одного ряду з даним кутом загострення.

**4.4.6** Переналаштуйте кут заточування на протилежний для другого ряду різальних ланок, відрегулюйте гвинтом (9) величину зняття металу з різальної кромки зубця та зафіксуйте це налаштування контргайкою цього гвинта. Послідовно загострюйте всі зубці ланцюга з даним кутом загострення.



**УВАГА!** Зміну кута загострення різальних зубців ланцюга дозволяється виконувати тільки при вимкненому виробі. Перед просуванням ланцюга і загостренням наступного зубця необхідно перемкнути вимикач «Вимк» і дочекатися повної зупинки абразивного диска. Після чого розблокувати ланцюг важелем фіксації (10), просунути ланцюг для загострення наступного зубця і зафіксувати положення ланцюга важелем (10).

**4.5** При роботі з виробом необхідно:

- виконувати всі вимоги розділу «Заходи безпеки» цієї Інструкції з експлуатації;
- під'єднувати та від'єднувати його від мережі штепсельною вилкою тільки при вимкненому електродвигуні;
- за температури навколишнього середовища менше плюс 10 °С виріб прогріти роботою на холостому ходу 1- 2 хвилини.

**4.6** Після закінчення роботи:

- від'єднайте виріб від електромережі;
- очистіть виріб і додаткові знаряддя від пилу та бруду м'якою щіткою. За необхідності протріть виріб вологою серветкою, яка виключає потрапляння рідини на інструмент у вигляді крапель. Після цього витріть виріб насухо. Забороняється використовувати для цих цілей агресивні до пластмаси, гуми та металів очисники (наприклад, ацетон, розчинники, кислоти тощо);
- зберігайте виріб у сухому, провітрюваному приміщенні. При тривалому зберіганні металеві зовнішні вузли та деталі вкрийте шаром консерваційного мастила. Умови зберігання і транспортування повинні виключати можливість механічних пошкоджень і впливу атмосферних опадів.

## 5 ТЕХНІЧНЕ ОБСЛУГОВУВАННЯ ВИРОБУ

### 5.1 Загальні вказівки

Щоб уникнути пошкоджень, для забезпечення довговічності і надійного виконання функцій виробу, необхідно регулярно виконувати описані далі роботи з технічного обслуговування. Гарантійні претензії приймаються тільки при правильному і регулярному виконанні цих робіт. При недотриманні цих вимог підвищується небезпека травмування!

Користувач виробу може виконувати тільки роботи з догляду та технічного обслуговування, які описані в цій інструкції з експлуатації (пункти Розділу 5.2). Всі інші роботи повинні виконуватися тільки в спеціалізованих майстернях ТМ Mächtz.

### 5.2 Порядок технічного обслуговування виробу

**5.2.1** Комплекс робіт із технічного обслуговування виробу:

- здійсніть зовнішній огляд виробу з метою виявлення несправностей та пошкоджень, у разі виявлення – усуньте причини несправностей;
- перевірте і за необхідності підтягніть всі кріпильні елементи виробу;
- перевірте клавіші «Увімк/Вимк» на працездатність, огляньте мережевий кабель та силову вилку на цілісність;

- перевірте стан захисного кожуха точильного диска і пластикового захисту;
- перевірте стан абразивного диска;
- видаліть із корпусу виробу пил та бруд.

Очищайте корпус виробу м'якою серветкою. Не можна допускати попадання вологи, пилу та бруду, а також стружки у всередину корпусу. Якщо на корпусі присутні складні плями, видаліть їх за допомогою м'якої серветки, яка попередньо була змочена в мильному розчині або в спеціальному мийному засобі.

У процесі очищення виробу не рекомендується використовувати абразивні матеріали, різні розчинники, аміачну воду, бензин, спирт, які можуть нанести шкоду корпусу виробу.

### 5.2.2 Заміна абразивного диска



**УВАГА! Перед заміною абразивного диска, від'єднайте виріб від електромережі. Завжди дотримуйтесь інструкції виробника при заміні заточувальних абразивних дисків.**

Перед встановленням нового диска, обов'язково перевірте його на наявність тріщин спочатку візуально, а потім вивісіть диск на шпагаті і злегка постукайте по ньому твердим обухом. При цьому звук не повинен бути глухим, інакше диск має непомітні для ока пошкодження, і використовувати його заборонено.

Для заміни абразивного диска необхідно зняти захисний кожух диска (2), викрутивши гвинти (3). Потім зафіксувати заточувальний диск (4) і відкрутити фіксатор диска. Замінити диск на новий і виконати наведені вище дії у зворотній послідовності.

**5.2.3** Перед тривалою перервою в експлуатації та зберіганням очищайте виріб від пилу і бруду без застосування агресивних до пластмаси, гуми і металів очищувачів. При тривалому зберіганні металеві зовнішні вузли і деталі вкрийте шаром консерваційної змазки. Зберігайте виріб у сухому приміщенні.



**УВАГА! Ніколи не бризкайте водою на виріб при його очищенні. Виріб слід очищати тільки сухою (або трохи вологою) серветкою! Не використовуйте ідкі очисники, які можуть пошкодити металеві, пластмасові та гумові частини виробу! Для того щоб інструмент працював довго й надійно ремонтні, сервісні та регульовальні роботи повинні виконуватися тільки фахівцями в сервісних центрах ТМ Mächtz.**

### 5.3 Періодичне обслуговування

Періодичне обслуговування виконується в сервісних центрах ТМ Mächtz (перелік і контактні дані сервісних центрів зазначено на офіційному сайті Mächtz.com.ua). і включає в себе:

- перевірку стану корпусних деталей;
- перевірку опору ізоляції;
- перевірку стану колектору якоря;
- перевірку стану деталей редуктора (шестерень, підшипників);
- перевірку стану щіток і їх заміну (при необхідності);
- заміну змазки редуктора.



**УВАГА! Технічне обслуговування повинно виконуватися регулярно протягом усього строку служби виробу.**

Без виконання технічного обслуговування покупець втрачає право гарантійного обслуговування. При рекомендованих умовах експлуатації виріб буде надійно працювати весь гарантований строк служби. Дотримання рекомендованих правил експлуатації дозволить вам уникнути передчасного виходу з ладу окремих частин виробу і всього виробу в цілому. Якщо виріб внаслідок інтенсивної експлуатації вимагає періодичного обслуговування, яке пов'язане із заміною змазки, щіток, очищенням колектору, то ці роботи виконуються за рахунок споживача.

Технічне обслуговування в сервісних центрах не входить в гарантійні зобов'язання виробника і продавця. Сервісні центри надають платні послуги з виконання періодичного технічного обслуговування.

Після закінчення строку служби можливе використання виробу за призначенням, якщо його стан відповідає вимогам безпеки і виріб не втратив свої функціональні властивості. Висновок видається уповноваженими сервісними центрами ТМ Mächtz.

## 6 ПОТОЧНИЙ РЕМОНТ СКЛАДОВИХ ЧАСТИН ВИРОБУ

**6.1** Ремонт виробу повинен виконуватися спеціалізованим підрозділом в гарантійних майстернях (перелік та контактні дані сервісних центрів зазначені у Додатку № 1 інструкції з експлуатації).

## 6.2 Усунення наслідків відмов і пошкоджень

Перелік можливих несправностей і методів їх усунення наведено в таблиці 1.

Таблиця 1

Опис несправності	Можлива причина несправності	Дії по усуненню
Виріб не працює при натисканні пускової клавіші	Відсутній електричний контакт на лінії подачі електроживлення	З'ясуйте причину несправності, відновіть контакт на лінії подачі електроживлення
	Пошкоджений мережний кабель або силова вилка	Зверніться до сервісного центру
	Несправна електрична розетка	Під'єднайте виріб до справної розетки
	Несправний електричний двигун	Зверніться до сервісного центру
	Несправна кнопка «Увімк/Вимк»	Зверніться до сервісного центру
Радіальне або осьове биття точильного диска	Не затиснута гайка кріплення абразивного диска	Затисніть гайку кріплення диска
	Пошкоджений або деформований абразивний диск	Замініть диск
	Пошкоджений шпindel	Зверніться до сервісного центру
	Пошкоджений вал двигуна	Зверніться до сервісного центру
Відсутня фіксація ланцюга	Неправильне налаштування механізму фіксації ланцюга	Налаштуйте механізм фіксації ланцюга
	Ланцюг пошкоджено або не відповідає технічним параметрам станка	Замініть ланцюг на справний або з відповідними параметрами
	У паз між направляючими планками потрапила стружка або бруд	Очистьте механізм фіксації ланцюга

## 7 СТРОК СЛУЖБИ, ЗБЕРІГАННЯ, ТРАНСПОРТУВАННЯ

**7.1** Строк служби виробу становить 3 роки. Зазначений строк служби дійсний при дотриманні споживачем вимог цієї інструкції з експлуатації (технічного паспорта). Дата виробництва вказана на таблиці виробу.

**7.2** Виріб, очищений від пилу і бруду, повинен зберігатися в упаковці підприємства виготовлювача в сухих провітрюваних приміщеннях при температурі навколишнього середовища від мінус 5 °С до плюс 40 °С, відносною вологістю повітря не більш 80% і відсутністю прямого впливу атмосферних опадів. Упаковка повинна зберігатися до закінчення гарантійного строку експлуатації виробу.

**7.3** Транспортування виробу здійснюється в закритих транспортних засобах відповідно до правил перевезення вантажів, що діють на транспорті даного виду.

## 8 ГАРАНТІЇ ВИРОБНИКА (ПОСТАЧАЛЬНИКА)

**8.1** Гарантійний строк (гарантійний термін) експлуатації виробу дивіться у Гарантійному талоні. Претензії від споживачів на території України приймає : ТОВ «ДТІ Груп», 49107, м. Дніпро, Запорізьке шосе, 26, офіс 29.

### 8.2 Під час купівлі виробу:

- повинен бути правильно оформлений гарантійний талон (стояти печатка або штамп з реквізитами організації, яка реалізувала виріб, дата продажу, підпис продавця, найменування моделі виробу, серійний номер виробу);
- переконатися в тому, що серійний номер виробу відповідає номеру, вказаному в гарантійному талоні;
- перевірити наявність пломб на виробі (якщо вони передбачені виробником);
- перевірити комплектність і працездатність виробу, а також зробити огляд на предмет зовнішніх пошкоджень, тріщин, сколів.

Кожен виріб комплектується фірмовим гарантійним талоном ТМ Mächtz. При відсутності в гарантійному талоні дати продажу або підпису (печатки) продавця, гарантійний строк обчислюється з дати виготовлення виробу.

**8.3** У випадку виходу з ладу виробу протягом гарантійного строку експлуатації з вини заводу виробника власник має право на безкоштовний ремонт.

Для гарантійного ремонту власнику необхідно звернутися в гарантійну майстерню з виробом і повністю і правильно заповненим гарантійним талоном (заповнюється при купівлі виробу). Задоволення претензій споживачів на території України здійснюється відповідно до Закону України «Про захист прав споживачів». При гарантійному ремонті строк гарантії інструмента продовжується на час його ремонту.

Гарантійне і післягарантійне обслуговування електроінструмента ТМ Mächtz на території України виконується в сервісних центрах, перелік та контактні дані яких вказані на сайті [machtz.com.ua](http://machtz.com.ua).



**УВАГА!** Перелік сервісних центрів може бути змінений. Актуальну інформацію про контактні дані сервісних центрів на території України ви можете дізнатись на сайті [machtz.com.ua](http://machtz.com.ua).

#### 8.4 Гарантія не поширюється:

- на частини та деталі що швидко зношуються (абразивний диск тощо), а також на змінні принадлежности (рукоятка, захисний кожух);
- в разі природного зносу виробу (повне вироблення ресурсу, сильне внутрішнє і зовнішнє забруднення);
- у випадку з віддаленим, стертим або зміненим серійним номером виробу;
- в разі появи несправностей, викликаних дією форс-мажорної ситуації (нещасний випадок, пожежа, повінь, удар блискавки тощо);
- у разі якщо виріб розбирався або ремонтувався протягом гарантійного строку самостійно, або із залученням третіх осіб, не уповноважених виробником (постачальником) на виконання гарантійного ремонту.



**УВАГА!** Забороняється вносити в конструкцію виробу зміни і виконувати доопрацювання, які не передбачені заводом-виробником.

## 9 ТЕХНІЧНИЙ ПАСПОРТ

Основні технічні дані електричного верстату для загострення пиляльних ланцюгів **MSS-3510** наведені в таблиці 2.

Таблиця 2

Найменування параметра	Значення
Максимальна потужність, Вт	350
Номинальна напруга, В~	220 ±10%
Номинальна частота струму, Гц	50
Тип електродвигуна	колекторний з подвійною ізоляцією
Клас виробу	II
Номинальна частота обертання шпинделя, об/хв	5000
Діаметр абразивного диска, мм	104
Товщина диска, мм	3,2
Посадковий діаметр диска, мм	22,2
Кут заточування (вправо/вліво)	0 – 35°
Крок ланцюга, дюймів	1/4"; 0,325"; 3/8"; 0,404"
Ширина паза, мм	1,1 – 2,0
Вага нетто/брутто, кг	2,2/3,0
Рівень звукового тиску $L_{pa}$ , дБ(А)	80 ( $K_{pa}=3,0$ )
Рівень звукової потужності $L_{wa}$ , дБ(А)	93 ( $K_{wa}=3,0$ )
Значення вібрації $a_h$ , $M/c^2$	2,69 ( $K_h=1,5$ )

Гарантійний строк (гарантійний термін) експлуатації виробу дивіться у Гарантійному талоні. Дата виготовлення вказана на табличці виробу. Постачальник: ТОВ «ДТІ Груп», 49107, м. Дніпро, Запорізьке шосе, 26, офіс 29. Виробник та його адреса вказані в сертифікаті відповідності та (або) на коробці виробу. Строк служби виробу становить 3 роки з моменту купівлі. Термін придатності 10 років. Гарантійний термін зберігання 10 років. Умови зберігання: зберігати в сухому місці, захищеному від впливу вологи і прямих сонячних променів, при температурі від мінус 5 °С до плюс 40 °С, відносною вологістю повітря не більше 80% і відсутністю прямої дії атмосферних опадів.

Правила та умови ефективного і безпечного використання виробу вказані в Інструкції з експлуатації. Виріб не містить шкідливих для здоров'я речовин.

Претензії споживачів на території України приймає ТОВ «ДТІ Груп». Ремонт і технічне обслуговування необхідно здійснювати в авторизованих сервісних центрах ТОВ «ДТІ Груп». Перелік і контактні дані сервісних центрів зазначено на офіційному сайті [machtz.com.ua](http://machtz.com.ua).

Вироби ТМ Mächtz відповідають вимогам стандартів і технічних умов, вказаним у сертифікатах відповідності та (або) деклараціях відповідності технічним регламентам.

Виріб, який відслужив свій строк, приладдя та упаковку слід здавати на екологічно чисту утилізацію (рециркуляцію) відходів.

## 10 КОМПЛЕКТНІСТЬ

Комплектність верстату для загострення пиляльних ланцюгів **MSS-3510** зазначена в Таблиці 3.

Таблиця 3

Найменування	Кількість, од.
Верстат для загострення пиляльних ланцюгів <b>MSS-3510</b>	1
Інструкція з експлуатації	1
Гарантійний талон	1
Поворотний стіл з маховиком фіксатора	1
Рукоятка	1
Пакувальна коробка	1

Виробник залишає за собою право на внесення змін в технічні характеристики і комплектацію виробу без попереднього повідомлення.

## 11 УТИЛІЗАЦІЯ

Не викидайте виріб, приналежності й упаковку разом з побутовим сміттям. Виріб, який відслужив свій строк, слід здавати на екологічно чисту утилізацію (рециркуляцію) відходів на підприємства, що відповідають умовам екологічної безпеки.



**УВАГА!** Ремонт, модифікація і перевірка електроінструментів ТМ Mächtz повинні виконуватися тільки в авторизованих сервісних центрах ТМ Mächtz. При використанні або техобслуговуванні інструмента завжди слідкуйте за виконанням усіх правил та норм безпеки.



***Mächtz***

Повний перелік моделей та аксесуарів до інструмента  
ви можете подивитися на фірмовому сайті  
**[machtz.com.ua](http://machtz.com.ua)**