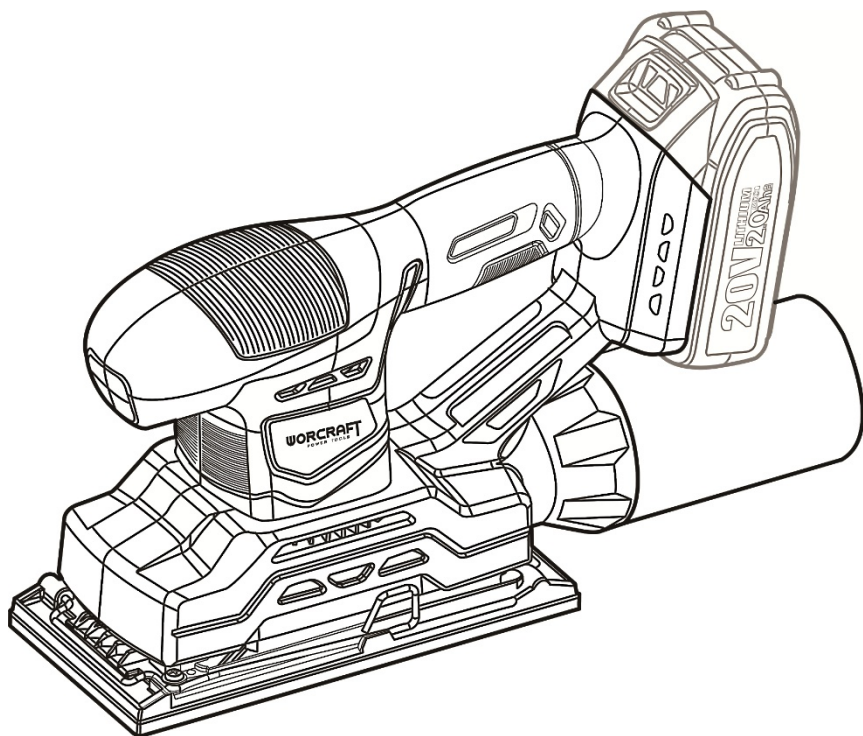


WORCRAFT

POWER TOOLS

CFS-S20Li

Шліфмашина вібраційна акумуляторна



UA

CE

ЗМІСТ

Вступ.....	3
1 Заходи безпеки.....	3
2 Опис і принцип роботи.....	5
3 Підготовка виробу до використання.....	6
4 Використання виробу.....	7
5 Технічне обслуговування виробу.....	8
6 Поточний ремонт складових частин виробу.....	9
7 Строк служби, зберігання, транспортування.....	9
8 Гарантії виробника (постачальника).....	9
9 Технічний паспорт.....	10
10 Комплектність.....	10
11 Утилізація.....	11

ІНСТРУКЦІЯ З ЕКСПЛУАТАЦІЇ (копія оригіналу)

УВАГА!

ШАНОВНИЙ ПОКУПЕЦЬ!

Вдячні Вам за придбання даної моделі електроінструменту торгової марки WORCRAFT. Ця модель поєднує в собі сучасні конструктивні рішення для збільшення ресурсу роботи, продуктивності і надійності інструменту, а також для його безпечного використання. Ми впевнені, що продукція торгової марки WORCRAFT стане Вашим помічником на довгі роки.

При покупці шліфмашини вібраційної акумуляторної **CFS-S20Li** вимагайте перевірки її працездатності пробним запуском і перевірки відповідності комплектності (розділ 10 «Комплектність» Інструкції з експлуатації).

Перед використанням шліфмашини вібраційної акумуляторної уважно вивчіть Інструкцію з експлуатації та дотримуйтесь заходів безпеки під час роботи з пристроєм.

Переконайтеся, що Гарантійний талон повністю і правильно заповнений.

В процесі користування дотримуйтесь вимог Інструкції з експлуатації (Технічного паспорта).

ВСТУП

Шліфмашина вібраційна акумуляторна **CFS-S20Li** (надалі – виріб) призначена для грубого та тонкого шліфування дерев'яних поверхонь і заготовок, а також листового металу перед фарбуванням без застосування води в побутових умовах.

Уважно вивчіть дану Інструкцію з експлуатації, в тому числі пункт 1 «Заходи безпеки». Тільки таким чином Ви зможете навчитися правильно поводитися з інструментом та уникнете помилок і небезпечних ситуацій.



УВАГА! Недотримання вказівок та інструкцій з техніки безпеки може стати причиною ураження електричним струмом, пожежі та важких травм.

1 ЗАХОДИ БЕЗПЕКИ

1.1 Загальні правила безпеки

ПОПЕРЕДЖЕННЯ!



Перш ніж почати працювати шліфувальною машиною, уважно ознайомтеся з вимогами щодо техніки безпеки та попередженнями, які викладені в даному керівництві. Більшість травм під час експлуатації виробу виникає в результаті недотримання основних положень правил техніки безпеки. Травм можна уникнути, якщо суворо дотримуватися заходів безпеки та завчасно передбачити потенційну небезпеку. Ні за яких обставин не використовуйте виріб способом або в цілях, не передбачених даною інструкцією з експлуатації. Неправильна експлуатація шліфувальної машини або експлуатація виробу ненавченою людиною може призвести до нещасного випадку. Забороняється експлуатація виробу невідготовленими до роботи людьми.

1.1.1 Не дозволяйте користуватися виробом дітям та особам з обмеженими можливостями.

1.1.2 Будьте повністю сконцентровані на роботі. Не відволікайтеся під час роботи шліфувальною машиною, оскільки це може викликати втрату контролю та стати причиною отримання травм різного ступеня тяжкості.

1.1.3 Не довіряйте шліфувальну машину неповнолітнім, за винятком учнів, яким виповнилося 16 років, котрі навчаються роботі виробом під пильним наглядом інструкторів.

1.1.4 Не залишайте виріб увімкненим без нагляду.

1.1.5 Не допускайте присутності сторонніх людей та тварин у зоні проведення робіт.

1.1.6 Не вмикайте та не працюйте шліфувальною машиною у випадку хвороби, в стані стомлення, алкогольного сп'яніння, а також під впливом сильнодіючих лікарських препаратів, яка зніжують швидкість реакцію та увагу.

1.1.7 Слідкуйте за цілісністю та справністю виробу. Не вмикайте та не працюйте виробом за умов наявності пошкоджень, з ненадійно закріпленими частинами та деталями.

1.1.8 Застосовуйте шліфувальну машину лише за умов повної укомплектованості виробу. Усі передбачені конструкцією складові та захисні елементи виробу повинні бути на штатних місцях.

1.1.9 Одягайте відповідний одяг та взуття під час роботи виробом. Працюючи шліфувальною машиною, надягайте обтислий одяг і застібніть всі ґудзики. Вбувайте взуття з підшвою, яка не

ковзає. Для захисту органів зору від попадання пилу, дрібних частинок матеріалу, який обробляється, надягайте спеціальні захисні окуляри. Для захисту органів слуху (у разі такої необхідності) використовуйте навушники або беруші. Обов'язково використовуйте респіратор.

1.1.10 Не торкайтеся деталей виробу, які рухаються. Під час роботи шліфувальною машиною не торкайтеся руками, пальцями та іншими частинами тіла підшви виробу.

1.1.11 Під час роботи міцно утримуйте виріб двома руками, використовуючи рукоятки, а також зберігайте стійку позу.

1.1.12 Не перевантажуйте електродвигун виробу, чергуйте роботу з відпочинком. Не допускайте зупинки електродвигуна внаслідок надмірного навантаження.

1.1.13 Надійно закріплюйте матеріал під час його оброблення. Якщо матеріал, який обробляється, буде надійно закріпленний, це забезпечить Вам безпеку та зручність під час роботи.

1.1.14 Підносьте виріб до матеріалу, який обробляється, тільки тоді, коли електродвигун увімкнений.

1.1.15 Стежте за тим, щоб під час роботи шліфмашиною пил, який утворюється внаслідок обробки матеріалу, не потрапляв у вентиляційні отвори корпусу виробу.

1.1.16 Під час роботи не прибирайте руками пил та бруд, використовуйте щітку.

1.1.17 Не вмикайте шліфмашину не переконавшись що шліфувальна шкурка надійно зафіксована на підшві виробу.

1.1.18 Ні в якому разі не використовуйте вібраційну шліфмашинку для оброблення каменю.

1.1.19 Подбайте про гарне освітлення робочого місця. Робота вібраційною шліфувальною машиною в темряві або в умовах недостатньої видимості може призвести до травми.

1.1.20 Працюйте у приміщенні, яке добре провітрюється. Не працюйте виробом у приміщеннях з високим рівнем загазованості, а також у приміщеннях, в яких зберігаються легкозаймисті матеріали.

1.1.21 Не працюйте шліфувальною машиною в дощ або снігопад. Експлуатація виробу на відкритому повітрі під час дощу або снігопаду може призвести до пошкодження виробу. Якщо шліфувальна машина намокла, ні в якому разі не використовуйте виріб. Не мийте виріб та не лейте на нього воду. Якщо вібраційна шліфувальна машина якимось чином намокла, насухо витріть корпус. Якщо вода потрапила всередину корпусу електричного двигуна, негайно вимкніть виріб. Не намагайтеся самі розкривати виріб – зверніться до сервісного центру.

1.1.22 Не працюйте шліфмашиною на невеликій відстані (менш 5 метрів) від місцеперебування легкозаймистих матеріалів.

1.1.23 Слідкуйте, щоб вентиляційні отвори та вікно виведення пилу не були засмічені.

1.1.24 Вимикайте виріб під час переходу з однієї ділянки роботи на іншу, а також під час перерви.

1.1.25 Не переносьте виріб за підшву.

1.1.26 У разі виникнення будь-яких несправностей виробу під час роботи шліфувальною машиною, вимкнете її та усуньте причину.



УВАГА! Щоб уникнути травм, використовуйте тільки ті аксесуари або пристрої, які вказані в цій Інструкції з експлуатації або в каталозі TM WORCRAFT.

1.1.27 Завжди використовуйте зарядний пристрій або адаптер (продається окремо!) тільки в електромережі з напругою, зазначеною на табличці виробу.

1.1.28 Не використовуйте будь-які трансформатори, оснащені додатковим пристроєм, випрямлячем. Не заряджайте батарею (продається окремо!) від електрогенератора, який працює від двигуна, або джерела живлення постійного струму. Завжди заряджайте батарею в приміщенні. Так як зарядний пристрій чи адаптер і батарея злегка нагріваються під час підзарядки, заряджайте батарею в місці, що не підлягає впливу прямого сонячного світла, там, де низька вологість і гарна вентиляція.

1.1.29 Ремонт електроінструменту має здійснюватися виключно в уповноваженому сервісному центрі з використанням тільки оригінальних запасних частин TM WORCRAFT. В іншому випадку можливе нанесення серйозної шкоди здоров'ю користувача.

1.2 Особливі вимоги експлуатації виробу (Заходи безпеки)

1.2.1 Застосовувати виріб дозволяється тільки відповідно до призначення, яке вказане в Інструкції з експлуатації.

1.2.2 Під час користування виробом необхідно дотримуватися всіх вимог Інструкції з експлуатації (Технічного паспорта), поводитися з ним обережно, не допускати його ударів, перевантажень, впливу бруду і нафтопродуктів. До роботи з виробом допускаються лише особи, які пройшли відповідне навчання і мають допуск до роботи з електроінструментом.

1.2.3 При роботі з виробом необхідно дотримуватися таких правил:

- всі види підготовчих робіт, технічне обслуговування та ремонт проводити тільки з від'єднаною акумуляторною батареєю (продається окремо!);
- під'єднувати акумуляторною батареєю до виробу тільки перед початком роботи;
- підключати, відключати виріб від акумуляторної батареї тільки при вимкненому перемикачі «Увімк/Вимк»;
- від'єднувати акумуляторну батарею при зміні наждачного паперу, при перенесенні виробу з одного робочого місця на інше, при перерві в роботі, після закінчення роботи;

Зберігати виріб слід у сухому, недоступному для дітей та сторонніх місці. Температура зберігання повинна бути в інтервалі від -5°C до $+40^{\circ}\text{C}$, відносною вологістю повітря не більше 80% і відсутністю прямого впливу атмосферних опадів. При перенесенні виробу з холоду в тепле приміщення необхідно дати йому прогрітися протягом двох годин. Після цього виріб можна підключати до акумуляторної батареї (продається окремо!).

Забороняється:

- заземлювати виріб;
- експлуатувати та зберігати виріб у приміщеннях з вибухонебезпечним, а також хімічно активним середовищем, яке руйнує метали та ізоляцію;
- експлуатувати виріб в умовах впливу крапель і бризок, на відкритих майданчиках під час снігопаду та дощу;
- залишати без нагляду виріб, підключений до акумуляторної батареї (продається окремо!);
- передавати виріб особам, які не мають права користування ним;
- експлуатувати виріб, якщо під час роботи виникла хоча б одна з таких несправностей:
 - 1) Несправний вимикач або його нечітка робота;
 - 2) Іскріння щіток на колекторі, що супроводжується появою кругового вогню на його поверхні;
 - 3) Витікання мастила з редуктора;
 - 4) Швидкість обертання падає до ненормальної величини;
 - 5) Корпус двигуна перегрівається;
 - 6) Поява диму або запаху, характерного для горілої ізоляції;
 - 7) Поламка або поява тріщин в корпусних деталях або рукоятці;
 - 8) Пошкодження опорної платформи.

1.2.4 Дозволяється користуватися виробом без індивідуальних діелектричних засобів захисту.

1.2.5 Ніколи не розбирайте акумуляторну батарею і зарядний пристрій. Ніколи не замикайте клемми акумуляторної батареї, це призведе до різкого збільшення струму і перегріву, який виведе з ладу акумуляторну батарею. Не кидайте батарею у вогонь. Батарея може вибухнути.

1.2.6 Не ліквідуйте відпрацьовані батареї самостійно. Якщо час роботи батарей після зарядки стане занадто коротким для їх практичного використання, здайте їх для подальшої утилізації.

1.2.7 Не встановлюйте які-небудь сторонні предмети у щілині повітряної вентиляції зарядного пристрою. Попадання металевих предметів або легкозаймистих матеріалів у щілині повітряної вентиляції зарядного пристрою може призвести до ураження електричним струмом або до пошкодження зарядного пристрою.



Слідкуйте за справністю виробу. У випадку несправності, появи запаху, характерного для горілої ізоляції, сильного стуку, шуму, іскор, необхідно негайно вимкнути виріб та звернутися до сервісного центру.



Дана модель не призначена для шліфування поверхонь з використанням води або спеціальних рідин – небезпека пошкодження виробу.



Дана інструкція з експлуатації не може врахувати всіх випадків, які можуть виникнути в реальних умовах експлуатації вібраційної шліфувальної машини. Тому, під час роботи виробом, слід керуватися здоровим глуздом, дотримуватися граничної уваги й акуратності.

2 ОПИС І ПРИНЦИП РОБОТИ

2.1 Призначення виробу

2.1.1 Шліфувальна машина вібраційна акумуляторна **CFS-S20Li** призначена для грубого та тонкого шліфування дерев'яних поверхонь і заготовок або листового металу перед фарбуванням без застосування води в побутових умовах. Робочим інструментом виробу є опорна шліфувальна платформа розміром 90x187 мм. Форма шліфувальної платформи та принцип шліфування сприяє ефективній роботі в важкодоступних місцях. Шліфування поверхні матеріалу, який обробляється, здійснюється за допомогою швидких зворотно-поступальних рухів шліфувальної платформи (підшви) виробу, на якій кріпиться шліфувальна шкурка

(наждачний папір). Електроживлення виробу здійснюється від літій-іонної акумуляторної батареї постійного струму напругою 20 В (продається окремо!).

2.1.2 Крім високих показників продуктивності та надійності, виріб має низку інших переваг:

- ергономічний дизайн;
- мішок для пилу у комплекті;
- ергономічний дизайн;
- зручна система заміни наждачного паперу.

2.1.3 У зв'язку з постійною діяльністю щодо вдосконалення моделі, виробник залишає за собою право вносити в її конструкцію незначні зміни, які не відображені в цій Інструкції з експлуатації (Технічному паспорті) і не впливають на ефективну та безпечну роботу інструменту.

2.2 Склад виробу

Зовнішній вигляд вібраційної акумуляторної шліфмашини **CFS-S20Li** показаний на рисунку 1.

1. Перемикач (вимикач) «Увімк/Вимк»
2. Опорна шліфувальна платформа
3. Затискні фіксатори
4. Наждачний папір
5. Пилосбірний мішок
6. Акумуляторна батарея
7. Рукоятки

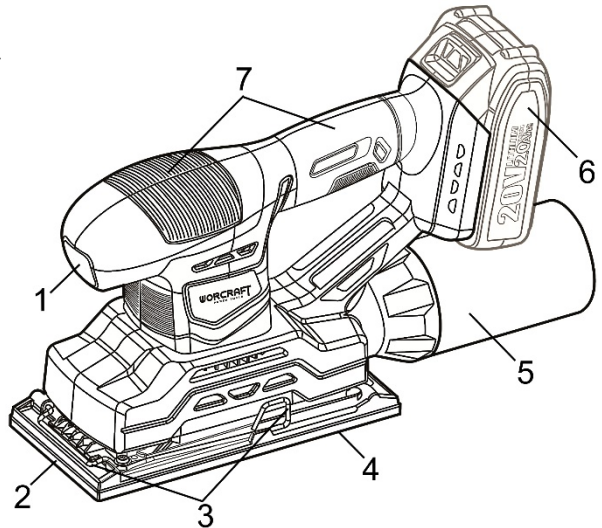


Рисунок 1

2.3 Пристрій і принцип роботи

2.3.1 Виріб складається з наступних основних частин: корпусу, рукояток, двигуна, вимикача, опорної платформи з пристроєм фіксації наждачного паперу, пилосбірного мішка, контактної групи для під'єднання акумуляторної батареї.

2.3.2 Увімкнення та вимкнення двигуна виробу здійснюється натисканням на перемикач «Увімк/Вимк» (1).

2.3.3 Кріплення наждачного паперу (4) до опорної платформи (2) виконується за допомогою затискних фіксаторів (3) з обов'язковим суміщенням отворів для відводу пилу.

2.3.4 Виріб має конектор для під'єднання мішка для збору пилу (5) або шланга пилососу.

2.3.5 У зв'язку з постійним вдосконаленням, виріб може мати незначні відмінності від опису та рисунків, які не погіршують його експлуатаційні властивості.

3 ПІДГОТОВКА ВИРОБУ ДО ВИКОРИСТАННЯ



УВАГА! Забороняється починати роботу з виробом, не виконавши вимог з техніки безпеки, зазначених у розділі 1 «Заходи безпеки» цієї Інструкції з експлуатації.

3.1 Після транспортування виробу в зимових умовах, перед увімкненням у теплом приміщенні його необхідно витримати при кімнатній температурі не менше двох годин до повного висихання вологи (конденсату) на ньому.



УВАГА! Перш ніж встановлювати або знімати наждачний папір переконайтеся, що виріб знеструмлений, а акумуляторна батарея від'єднана.

3.2 Оберіть шліфувальний папір підходящої зернистості відповідно до виду робіт і товщини матеріалу, що знімається.

Таблиця 1

Обробка	Тип застосування	Вид робіт	Зернистість	
Зйом (грубе шліфування)	- грубі роботи по зніманню з великою товщиною матеріалу - видалення старої фарби	- видалення старої фарби, лаку та замазки	дуже груба	40
		- видалення тонкого шару фарби - попереднє шліфування шорсткої, необтесаної поверхні	груба	60
Підготовка (проміжне шліфування)	- легкі роботи по зніманню - шліфування поверхонь для цілєї подальшої обробки	- вирівнювання нерівностей - усунення слідів обробки від грубого шліфування	середня	80
		- коригування перед нанесенням лакофарбового покриття	дрібна	120
Тонке (фінішне) шліфування	- Проміжне шліфування покритої лаком поверхні - шліфування похибок лакування	- видалення волокон з поверхні - тонке шліфування перед нанесенням морилки або глазури	дуже дрібна	180
		- фінішне вирівнювання ґрунтовки перед лакуванням	надзвичайно дрібна	240

3.3 Встановіть на шліфувальну платформу наждачний папір:

- рівномірно розташуйте шліфувальний папір на платформі;

ПРИМІТКА!



На шліфувальній платформі виробу та наждачному папері присутні спеціальні отвори, які призначені для виведення пилу з робочої зони. При встановленні наждачного паперу суміщайте їх.

- закріпити наждачний папір на шліфувальній платформі виробу за допомогою затискних фіксаторів.
- Перевірте надійність фіксації наждачного паперу.

4 ВИКОРИСТАННЯ ВИРОБУ

8.1 Шліфування поверхонь

Увімкніть виріб, поставте його всієї абразивної поверхнею на оброблювану заготовку та переміщайте його з помірним притисненням. Продуктивність головним чином залежить від обраної шліфувальної шкурки та зусилля притиснення.

Слідкуйте за рівномірним зусиллям притиснення, щоб підвищити термін служби шліфувальних шкурок і не зіпсувати поверхню, яка обробляється. Не використовуйте шліфувальну шкурку, якою оброблявся метал, для обробки інших матеріалів.

4.2 Грубе шліфування

Встановіть шліфувальну шкурку з більшою зернистістю. Легко притискайте виріб, щоб він працював з досить глибоким зняттям матеріалу.

4.3 Тонке шліфування

Встановіть шліфувальну шкурку з дрібною зернистістю. Переміщайте виріб з помірним зусиллям притиснення всією поверхнею круговими рухами або попеременно в поздовжньому і поперечному напрямках по поверхні. Не перекошуйте опорну платформу, інакше це може привести до прорізання оброблюваної заготовки, наприклад, фанери.

4.5 При роботі з виробом необхідно:

- виконувати всі вимоги розділу 1 (Заходи безпеки) цієї Інструкції з експлуатації;
- при роботі з виробом в умовах температури навколишнього середовища менше +10 °C його необхідно прогріти ввімкненням на холостому ході від 1 до 2 хвилин.



УВАГА! Під час роботи шліфувальною машиною забезпечте надійне та рівномірне прилягання шліфувального паперу, оскільки неправильна його фіксація може стати причиною неякісної обробки поверхні. Працювати виробом у випадку зношення шліфувального паперу заборонено. У разі зношення шліфувального паперу негайно замініть його.



ПРИМІТКА!

Не можна вмикати та вимикати виріб, якщо шліфувальна платформа виробу перебуває в контакті з поверхнею, яка обробляється – небезпека зіпсування матеріалу.

8.1 Після закінчення роботи:

- після вимкнення від'єднайте акумуляторну батарею (продається окремо!);
- акуратно від'єднайте мішок для збору пилу і витрусите з нього пил (від'єднайте шланг пилососу);
- очистіть виріб і додаткові приналежності від пилу та бруду. У разі сильного забруднення протріть виріб вологою серветкою, яка виключає потрапляння вологи на інструмент у вигляді крапель. Після цього витріть насухо виріб. Забороняється використовувати для цих цілей агресивні до пластмаси, гуми та металів очисники (наприклад, ацетон, розчинники, кислоти тощо);
- зберігайте виріб у сухому, провітрюваному приміщенні. Умови зберігання і транспортування повинні виключати можливість механічних пошкоджень та впливу атмосферних опадів.

5 ТЕХНІЧНЕ ОБСЛУГОВУВАННЯ ВИРОБУ

5.1 Загальні вказівки

Щоб уникнути пошкоджень, для забезпечення довговічності та надійного виконання функцій виробу, необхідно регулярно виконувати описані далі роботи з технічного обслуговування. Гарантійні претензії приймаються тільки при правильному і регулярному виконанні робіт. При недотриманні цих вимог підвищується небезпека травмування! Користувач виробу може виконувати тільки роботи з догляду та технічного обслуговування, які описані в цій Інструкції з експлуатації (пункти Розділу 5.2). Всі інші роботи повинні виконуватися тільки в спеціалізованих майстернях TM WORCRAFT.

5.2 Порядок технічного обслуговування виробу



Перш ніж розпочати роботи з технічного обслуговування, знеструмте виріб шляхом від'єднання акумуляторної батареї.

5.2.1 Перевірка встановлених гвинтів.

Регулярно перевіряйте всі встановлені на виробі гвинти, слідкуйте за тим, щоб вони були як слід затягнуті. Ослаблений гвинт треба негайно затягнути. Невиконання цього правила загрожуватиме серйозною небезпекою.

5.2.2 Технічне обслуговування двигуна.

Завжди слідкуйте за тим, щоб обмотка не була пошкоджена, не залита маслом або водою, а вентиляційні отвори були очищені від пилу та бруду.

5.2.3 Щоб уникнути накопичення пилу всередині виробу, рекомендується щодня очищати вентиляційні отвори. Для цього:

- від'єднайте акумуляторну батарею;
- продуйте вентиляційні прорізи сухим стисненим повітрям;
- зробіть очищення вентиляційних прорізів м'якою неметалевою щіткою або сухою ганчіркою;

Ні в якому разі не використовуйте для чищення металеві предмети, тому що вони можуть пошкодити внутрішні деталі виробу.

5.2.4 Перед тривалого перервою в експлуатації та зберіганням, очищуйте виріб від пилу та бруду без застосування агресивних до пластмаси, гуми та металів очисників. При тривалому зберіганні металеві зовнішні вузли та деталі покривайте шаром консерваційного мастила. Зберігайте виріб у сухому приміщенні.



УВАГА! Ніколи не бризкайте водою на виріб у процесі його очищення. Виріб слід чистити тільки сухою (або трохи вологою) серветкою! Не використовуйте їдкі очисники, які можуть пошкодити металеві, пластмасові та гумові частини виробу!

Для того, щоб інструмент працював довго й надійно – ремонтні, сервісні роботи повинні проводитися тільки фахівцями в сервісних центрах TM WORCRAFT.

8.1 Періодичне обслуговування

Періодичне обслуговування проводиться в сервісних центрах TM WORCRAFT (перелік і контактні дані сервісних центрів зазначено на офіційному сайті worcraft.com.ua) і включає в себе:

- перевірку стану корпусних деталей;

- перевірку стану деталей електродвигуна.



УВАГА! Технічне обслуговування повинно виконуватися регулярно протягом усього строку служби виробу. Без проведення технічного обслуговування покупець втрачає право гарантійного обслуговування.

За рекомендованих умов експлуатації виріб буде справно працювати весь гарантований строк служби. Дотримання правил користування дозволить Вам уникнути передчасного виходу з ладу окремих частин виробу і всього виробу в цілому.

Якщо виріб внаслідок інтенсивної експлуатації потребує періодичного обслуговування, яке пов'язане із заміною мастила, щіток, очищенням колектора, то ці роботи виконуються за рахунок споживача. Технічне обслуговування в сервісних центрах не входить в гарантійні зобов'язання виробника і продавця. Сервісні центри надають платні послуги з проведення періодичного технічного обслуговування.

Після закінчення строку служби можливе використання виробу за призначенням, якщо його стан відповідає вимогам безпеки і виріб не втратив своїх функціональних властивостей. Висновок видається уповноваженими сервісними центрами TM WORCRAFT.

6 ПОТОЧНИЙ РЕМОНТ СКЛАДОВИХ ЧАСТИН ВИРОБУ

Ремонт виробу повинен здійснюватися спеціалізованим підрозділом в гарантійних майстернях. Перелік і контактні дані сервісних центрів зазначено на офіційному сайті worcraft.com.ua.

7 СТРОК СЛУЖБИ, ЗБЕРІГАННЯ, ТРАНСПОРТУВАННЯ

7.1 Строк служби виробу становить 3 роки.

Зазначений строк служби дійсний при дотриманні споживачем вимог цієї Інструкції з експлуатації (технічного паспорта). Дата виробництва вказана на табличці виробу.

7.2 Виріб, очищений від пилу та бруду, повинен зберігатися в упаковці підприємства-виробника в сухих провітрюваних приміщеннях при температурі навколишнього середовища від -5 °С до +40 °С, з відносною вологістю повітря не більше 80% і відсутністю прямого впливу атмосферних опадів. Упаковка повинна зберігатися до закінчення гарантійного строку експлуатації виробу.

7.3 Транспортування виробу проводиться в закритих засобах пересування відповідно до правил перевезення вантажів, що діють на транспорті даного виду.

8 ГАРАНТІЇ ВИРОБНИКА (ПОСТАЧАЛЬНИКА)

8.1 Гарантійний строк (гарантійний термін) експлуатації виробу дивиться у Гарантійному талоні. Претензії від споживачів на території України приймає ТОВ «ДТІ Груп», 49107, м. Дніпро, Запорізьке шосе, 26, офіс 29.

8.1 При покупці виробу:

- повинен бути правильно оформлений Гарантійний талон (стояти печатка або штамп з реквізитами організації, яка реалізувала виріб, дата продажу, підпис продавця, найменування моделі виробу, серійний номер виробу);
- переконатися в тому, що серійний номер виробу відповідає номеру, вказаному в Гарантійному талоні;
- перевірити наявність пломб на виробі (якщо вони передбачені виробником);
- перевірити комплектність і працездатність виробу, а також зробити огляд на предмет зовнішніх пошкоджень, тріщин, сколів.

Кожен виріб комплектується фірмовим гарантійним талоном TM WORCRAFT. При відсутності в гарантійному талоні дати продажу або підпису (печатки) продавця, гарантійний строк розраховується з дати виготовлення виробу.

8.3 У випадку виходу з ладу виробу протягом гарантійного строку експлуатації з вини заводу виробника власник має право на безкоштовний ремонт.

Для гарантійного ремонту власнику необхідно звернутися в гарантійну майстерню з виробом і повністю і правильно заповненим гарантійним талоном (заповнюється при покупці).

Задоволення претензій споживачів на території України здійснюється відповідно до Закону України «Про захист прав споживачів». При гарантійному ремонті строк гарантії інструмента продовжується на час його ремонту. Гарантійне і післягарантійне обслуговування електроінструменту TM WORCRAFT на території України проводиться в сервісних центрах, перелік і контактні дані сервісних центрів зазначено на офіційному сайті worcraft.com.ua.



УВАГА! Перелік сервісних центрів може бути змінений. Актуальну інформацію про контактні дані сервісних центрів на території України Ви можете дізнатись на сайті worcraft.com.ua

8.4 Гарантія не поширюється:

- на частини та деталі що швидко зношуються (вугільні щітки, гумові ущільнення, сальники, мастило тощо), а також на змінні приналежності (шліфувальна платформа, наждачний папір);
- у разі природного зносу виробу (повне вироблення ресурсу, сильне внутрішнє і зовнішнє забруднення);
- у випадку з видаленим, стертим або зміненим серійним номером виробу;
- у разі появи несправностей, викликаних дією форс-мажорної ситуації (нешасний випадок, пожежа, повінь, удар блискавки тощо);
- у разі, якщо виріб розбирався або ремонтувався протягом гарантійного строку самостійно,
- або із залученням третіх осіб, не уповноважених виробником (постачальником) на проведення гарантійного ремонту.



УВАГА! Забороняється вносити в конструкцію виробу зміни і проводити доопрацювання, не передбачені заводом-виробником.

9 ТЕХНІЧНИЙ ПАСПОРТ

Основні технічні дані шліфмашини вібраційної акумуляторної **CFS-S20Li** в таблиці 2.

Таблиця 2

Найменування параметра	Значення
Номінальна напруга, В	20
Швидкість обертання двигуна, об/хв	13000
Частота коливань, хв ⁻¹	26000
Амплітуда коливань, мм	2
Розміри шліфувальної платформи, мм	90×187
Рекомендований тип акумуляторної батареї	CLB-20V-2.0
Вага нетто/брутто, кг	1,2/1,4
Рівень звукового тиску, дБ (К=3 дБ)	77,8
Рівень звукової потужності, дБ (К=3 дБ)	88,8
Сумарна вібрація, м/с ² (К=1,5 м/с ²)	5,45

Гарантійний строк (гарантійний термін) експлуатації виробу дивиться у Гарантійному талоні. Дата виготовлення вказана на табличці виробу. Постачальник: ТОВ «ДТІ Груп», 49107, м. Дніпро, Запорізьке шосе, 26, офіс 29. Виробник та його адреса вказані в сертифікаті відповідності та (або) на коробці виробу. Строк служби виробу становить 3 роки з моменту купівлі. Термін придатності 10 років. Гарантійний термін зберігання 10 років. Умови зберігання: зберігати в сухому місці, захищеному від впливу вологи і прямих сонячних променів, при температурі від мінус 5 °С до плюс 40 °С, відносною вологістю повітря не більше 80% і відсутністю прямої дії атмосферних опадів.

Правила та умови ефективного і безпечного використання виробу вказані в Інструкції з експлуатації. Виріб не містить шкідливих для здоров'я речовин. Претензії споживачів на території України приймає ТОВ «ДТІ Груп». Ремонт і технічне обслуговування необхідно здійснювати в авторизованих сервісних центрах ТОВ «ДТІ Груп». Перелік і контактні дані сервісних центрів зазначено на офіційному сайті worcraft.com.ua.

Вироби ТМ WORCRAFT відповідають вимогам стандартів і технічних умов, вказаним у сертифікатах відповідності та (або) декларація відповідності технічним регламентам. Виріб, який відслужив свій строк, приладдя та упаковку слід здавати на екологічно чисту утилізацію (рециркуляцію) відходів.

10 КОМПЛЕКТНІСТЬ

Виробник залишає за собою право на внесення змін у технічні характеристики і комплектацію виробу без попереднього повідомлення. Комплектність виробу зазначена в таблиці 3.

Таблиця 3

Найменування	Кількість, од.
Шліфмашина вібраційна акумуляторна CFS-S20Li	1
Інструкція з експлуатації	1
Гарантійний талон	1
Шліфувальний папір	1
Пилозбірний мішок	1
Пакувальна коробка	1

11 УТИЛІЗАЦІЯ

Не викидайте виріб, приналежності й упаковку разом з побутовим сміттям. Виріб, якій відслужив свій строк, слід здавати на екологічно чисту утилізацію (рециркуляцію) відходів на підприємства, що відповідають умовам екологічної безпеки.



УВАГА! Ремонт, модифікація і перевірка електроінструментів **TM WORCRAFT** повинні проводитися тільки в авторизованих сервісних центрах **TM WORCRAFT**. При використанні або техобслуговуванні інструменту завжди слідкуйте за виконанням усіх правил та норм безпеки



Повний перелік моделей та аксесуарів до інструменту
ви можете подивитися на фірмовому сайті
worcraft.com.ua