

sturm![®]

POWER • GAS • HAND • TOOLS

UA Інструкція з експлуатації та технічного обслуговування.

Пила циркулярна електрична

Модель: CS5016



UK-2021-03-30

Зміст

Опис обладнання-----	3
Технічні характеристики моделі-----	4
Комплект поставки-----	5
Правила техніки безпеки-----	5
Робота с електроінструментом-----	10
Технічне обслуговування-----	13
Гарантійне зобов'язання -----	13

Увага!

Відсутність гарантійного талону та серійного номера на інструменті не дає можливості його гарантійного ремонту!

Шановний покупець!

Компанія **●Sturm!** висловлює Вам свою вдячність за придбання циркулярної пили нашої торгівельної марки.

Електрична циркулярна пила призначена для здійснення прямих пропилів в заготовках з деревини (чи виробів з неї) і пластмаси.

Даний електроінструмент фірми **●Sturm!** відноситься до побутового класу електроінструменту.

Увага!

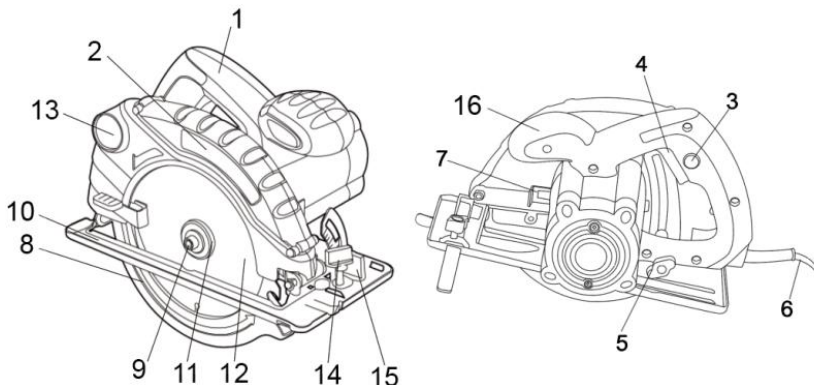
Побутова серія: Після безперервної роботи протягом 15-20 хвилин необхідно вимкнути електроінструмент, відновити роботу можна через 5 хвилин. Рекомендується працювати з пилою не більше 20 годин на тиждень.

Уважно вивчіть дану інструкцію з експлуатації та технічного обслуговування.

Вироби торгівельної марки **●Sturm!** постійно вдосконалюються та поліпшуються.

Тому технічні характеристики і дизайн можуть змінюватися без попереднього повідомлення. Приносимо Вам наші вибачення за можливі, завдані цим незручності.

Опис обладнання.

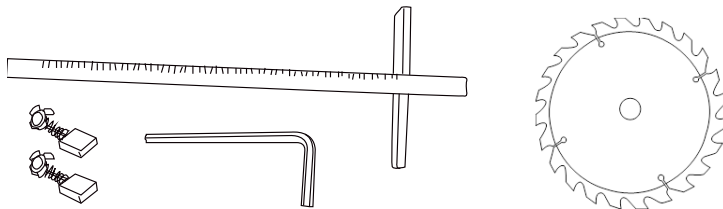


1. Рукоятка
2. Наклейка
3. Кнопка захисту від випадкового включення
4. Перемикач «Вкл. / Викл»
5. Регулювання глибини пропилю
6. Кабель електроживлення
7. Кнопка блокування шпинделя
8. Рухомий захисний кожух
9. Гвинт
10. Підшва
11. Зовнішній фланець
12. Пильний диск
13. Патрубок для підключення до пилососа
14. Гвинт регулювання паралельної напрямної
15. Гвинт регулювання кута пропила
16. Рукоятка-упор

Технічні характеристики моделі

Параметры	CS5016
Споживана потужність (Max), Вт / Напруга, В ~ / Частота, Гц	1400 / 220В / 50 Гц
Пильний диск, Ø зовнішній * Ø посадковий, мм	160*20
Швидкість холостого ходу, об/хв	4700
Макс. глибина пропилю під кутом 90° / 45°, мм	45 / 30
Вага, кг	3.84

Комплект поставки



паралельна направляюча
пилний диск
ключ шестигранний
комплект вугільних щіток (2шт)

Правила техніки безпеки

Правила техніки безпеки

Увага! Електроінструменти - обладнання підвищеної небезпеки. При користуванні електроінструментом, щоб не наражатись на небезпеку ураження електричним струмом, травми або пожежі слід суворо дотримуватись **основних правил техніки безпеки**. Прочитайте і запам'ятайте ці вказівки до того, як приступите до роботи з електроприладами. Зберігайте вказівки з техніки безпеки в надійному місці.

Збережіть ці інструкції

Робоче місце

Тримайте робоче місце чистим і добре освітленим.

Захаращене, погано освітлене робоче місце є причиною травматизму.

Не використовуйте електроінструменти у вибухонебезпечних приміщеннях, таких, де присутні вогненебезпечні рідини, гази або пил. Електроінструменти створюють іскри, які можуть призвести до займання пилу або пару.

Тримайте дітей та сторонніх осіб на безпечній відстані від працюючих електроінструментів.

Не відволікайтеся - це може викликати втрату контролю при роботі і стати

причиною травми.

Електробезпека

Перед включенням перевірте чи відповідає напруга живлення електроінструменту напрузі мережі ; перевірте справність кабелю, вилки та розетки. У разі несправності цих частин подальша експлуатація забороняється .

Електроінструменти з подвійною ізоляцією не вимагають підключення через розетку з третім заземленим проводом. Для електроінструментів без подвійної ізоляції підключення через розетку із заземленим проводом обов'язково .

Уникайте контакту тіла з заземленими поверхнями типу труб , радіаторів , печей і холодильників. Ризик удару струмом різко зростає , якщо ваше тіло стикається з заземленим об'єктом . Якщо використання електроінструменту у вологих місцях неминуче , струм до електроінструменту повинен подаватися через спеціальний пристрій - переривник , що відключає електроінструмент при витоку . Гумові рукавички електрика та спеціальне взуття далі збільшать вашу особисту безпеку .

Не піддавайте електроінструменти впливу дощу або вологи . Вода, що потрапила в електроінструмент значно збільшує ризик удару струмом.

Обережно поведіться з електрошнуром . Ніколи не використовуйте шнур, щоб нести електроінструменти або витягувати вилку з розетки. Тримайте шнур подалі від високої температури, масляних рідин, гострих граней або рухомих частин. Замініть пошкоджений шнур негайно. Пошкоджений шнур збільшують ризик удару електричним струмом. При роботі електроінструментом поза приміщеннями , використовуйте подовжувачі призначені для застосування поза приміщенням.

Особиста безпека

Будьте уважні, постійно стежте за тим, що ви робите при роботі з електроінструментом . Не використовуйте електроінструмент у той час, коли Ви стомлені або знаходитесь під впливом ліків або засобів, що уповільнюють реакцію, а також алкоголю або наркотичних речовин. Це може призвести до серйозної травми .

Носіть відповідний одяг. Занадто вільний одяг, коштовності або довге розпущене волосся можуть потрапити в рухомі частини працюючого електроінструменту. Тримайте ваше волосся, одяг і рукавички далеко від рухаються частин . Руки повинні бути сухими , чистими і вільними від слідів маслянистих речовин.

Уникайте раптового включення. Переконайтеся, що клавіша включення / виключення знаходиться в положенні «виключено» (« OFF ») до включення електроінструменту в розетку.

Видаліть регульовальні та / або настановні ключі перед включенням електроінструменту. Залишений ключ, потрапивши в деталі, що рухаються, може призвести до поломки електроінструменту або серйозної травми.

Тримайте надійно рівновагу. Використовуйте хорошу опору і завжди тримайте рівновагу. Належна опора і рівновага дозволяють забезпечити надійний контроль над електроінструментом у несподіваних ситуаціях.

Використовуйте обладнання, що забезпечує Вашу безпеку. Завжди носіть захисні окуляри. Респіратор, нековзні безпечні черевики, каска, навушники повинні використовуватися для відповідних умов.

Використання та обслуговування електроінструмента

Використовуйте затискачі, струбцини, лещата або інший спосіб надійного кріплення оброблюваної деталі. Утримання деталі рукою або тілом ненадійне, і може призвести до втрати контролю та до поломки інструменту або травм.

Не перевантажуйте електроінструмент. Використовуйте інструмент, відповідний вашій роботі. Правильно підібраний електроінструмент дозволяє більш якісно виконати роботу і забезпечує більшу безпеку.

Не використовуйте електроінструмент, якщо не працює клавіша «включення / виключення» (« ON / OFF »). Будь-який електроінструмент, у якому несправна клавіша включення / виключення, становить підвищену небезпеку і повинен бути відремонтований до початку роботи.

Від'єднайте штепсель від джерела живлення перед проведенням будь-яких регулювань, заміни аксесуарів або приладдя, або перед зберіганням електроінструменту. Такі профілактичні заходи щодо забезпечення безпеки зменшують ризик випадкового запуску електроінструменту.

Зберігайте електроінструменти поза досяжністю дітей та інших людей, які не мають навичок роботи з електроприладами. Електроінструмент це джерело підвищеної небезпеки в руках користувачів, які не мають навичок.

Вчасно проводьте необхідне обслуговування електроінструментів. Належним чином обслужені електроінструменти, з гострими лезами дозволяють більш легко і якісно виконувати роботу і підвищують безпеку. Будь-яка зміна або модифікація забороняється, оскільки це може призвести до поломки електроінструменту та / або травмування.

Регулярно перевіряйте регулювання інструменту, а також на відсутність

деформацій робочих частин , поломки частин , а також стану електроінструменту, які можуть вплинути на неправильну роботу електроінструменту. Якщо є ушкодження, відремонтуйте електроінструмент перед початком робіт . Багато нещасних випадків викликано погано обслуженими електроінструментами . Складіть графік періодичного сервісного обслуговування вашого електроінструмента .

Використовуйте лише приладдя , які рекомендуються виробником для вашої моделі . Приладдя , яке може підходити для одного електроінструменту , може стати небезпечним при використовується на іншому.

Обслуговування

Обслуговування електроінструменту має бути виконано тільки кваліфікованим персоналом уповноважених сервісних центрів. Обслуговування, виконане некваліфікованим персоналом, може стати причиною поломки інструменту і травм. Наприклад: внутрішні дроти можуть бути неправильно укладені і затиснуті, або пружини повернення в захисних кожухах неправильно встановлені.

При обслуговуванні електроінструменту, використовуйте тільки рекомендовані змінні витратні частини, насадки, аксесуари. Використання не рекомендованих витратних частин, насадок і аксесуарів може призвести до поломки електроінструменту або травмування. Використання деяких засобів для чищення, таких як: бензин, аміак, і т.д. призводять до пошкодження пластмасових частин.

Правила безпеки при роботі с циркулярною пилюю



Працюйте в захисних навушниках!



Працюйте в захисних окулярах!



Працюйте в захисній малярній масці-респіраторі!

Завжди одягайте захисні окуляри при використанні цього електроінструменту. Використовуйте респіратор для роботи, при якій утворюється пил.

Надійно закріпіть оброблювану деталь до початку роботи. Ніколи не тримайте деталь руками або затиснувши ногами. Ненадійне кріплення деталі може привести до втрати контролю над інструментом і можливим травмам.

Ніколи не залишайте клавішу включення / виключення зафіксованої в положенні «ON» («Включено»). Перед включенням переконайтеся що клавіша включення / виключення знаходиться в положенні «OFF» ("Виключено"). Випадковий пуск може стати причиною травми.

Розташовуйтеся під час роботи так, щоб не бути затиснутим між інструментом або допоміжною ручкою і стінами або стовпами. Якщо заклинить диск то це призведе до віддачі від електроінструменту і може стати причиною травми.

Забороняється використовувати зламані або тупі пильні диски. Переконайтеся, що пиляльний диск не здавлений або защемлений. Переконайтеся, що механізм обертання пилкового диска знаходиться в справному стані.

Використовуйте тільки гострі пиляльні диски та оригінальні запчастини.

Обов'язково відключіть циркулярну пилку від мережі електроживлення перед заміною пиляльного диска, чищення корпусних деталей або здійсненні технічного обслуговування.

УВАГА! Не перевантажуйте електричну циркулярну пилу.

При довготривалій роботі необхідно підключити циркулярну пилку через спеціальний патрубок до пилососа.

Надійно тримайте циркулярну пилу обома руками в процесі роботи.

Слідкуйте за справністю рухомого кожуха: він повинен автоматично повертатися у вихідне положення після закінчення роботи.

Забороняється прикладати надмірне фізичне зусилля до виробу. Плавно і акуратно здійснюйте пиляння заготовки. Забороняється прикладати бічне зусилля на пильний диск.

Частина заготовки що відрізується, повинна розташовуватися праворуч так, щоб підошва повністю розташовувалася на заготовці. Невеликі за розміром заготовки необхідно надійно закріпити. Суворо заборонено тримати заготовки руками. Рекомендується намітити олівцем лінію пропилу перед початком роботи.

Забороняється встановлювати фланці і гвинти для їх кріплення, діаметр яких не збігається з внутрішнім діаметром пилкового диска.

Забороняється торкатися руками пильного диска що обертається.

Електрична циркулярна пила має подвійну ізоляцію.

Робота с електроінструментом.

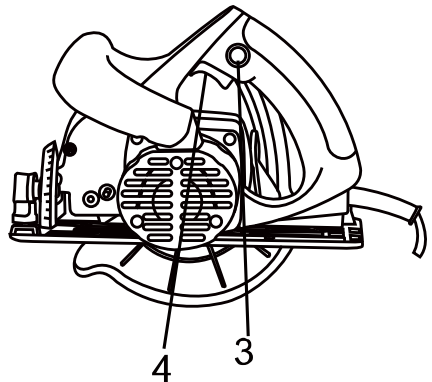
Підготовка до роботи

УВАГА! Перед початком роботи, при відключеному від мережі інструменті, необхідно перевірити:

- надійність з'єднання частин корпусу і відсутність їх пошкоджень, затяжку всіх різьбових з'єднань;
- роботу кнопки фіксації клавіші вимикача;
- справність шнура живлення і штекер;
- цілісність інструменту, аксесуарів і захисних пристосувань до нього,
- надійність кріплень вузлів, насадок і т.п., затягування болтів і т.п.,

- переконатися у відсутності інших пошкоджень чи інших відхилень від норми.

При виявленні - усунути недоліки до початку використання.



Перед початком роботи перевірте диск на наявність поломок, тріщин і зламів.

При виявленні надмірної вібрації або інших неполадок негайно вимкніть виріб. Зверніться в сервіс для усунення несправності.

Переконайтеся, що поблизу немає легкозаймистих речовин.

Уникайте потрапляння іскор на такі матеріали і рідини.

ЗАБОРОНЕНО! Використання інструменту, що має пошкодження або ослаблені кріпильні елементи - заборонено і небезпечно, в зв'язку з можливістю отримання травми.

Виробник не несе відповідальність за наслідки та шкоду, заподіяну внаслідок використання інструменту з зазначеними вище ушкодженнями і / або відхиленнями від норми.

Включення і вимикання.

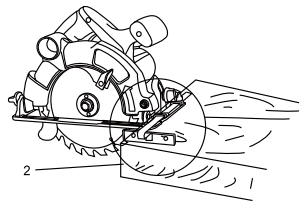
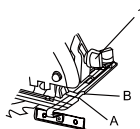
Для включення натисніть на кнопку захисту від випадкового включення (3) і перемикач «Вкл. / Викл.» (4).

Для виключення зніміть палець з кнопки захисту від випадкового включення і перемикача «Вкл. / Викл.».

Використання паралельної напрямної

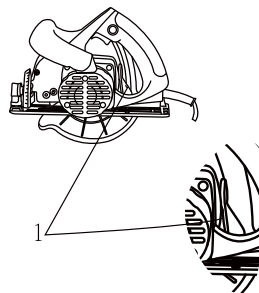
1. Послабте гвинт (14) (мал.1)
2. Встановіть паралельну направляючу в необхідне положення.
3. Закріпіть гвинт.

Увага! Після установки паралельної напрямної здійсніть пробне розпилювання



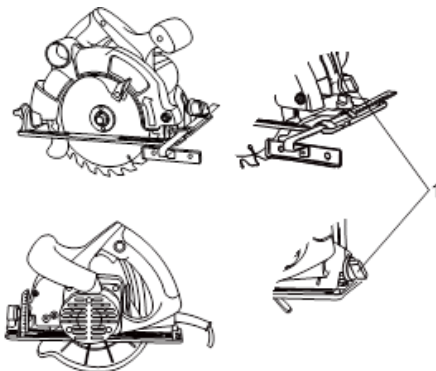
Регулювання глибини пропилу

1. Послабте гвинт (1)
 2. Опустіть підшову вниз.
 3. Встановіть необхідну глибину на спеціальній лінійці.
- (Зуби пилкового диска виступають на 2 мм)
4. Закріпіть гвинт (1)



Регулювання кута підшви

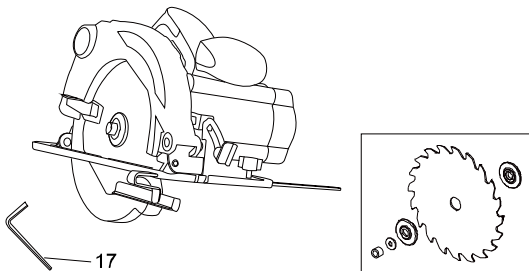
1. Послабте два гвинти (1)
2. Встановіть кут пропила в діапазоні від 0 до 45 градусів.
3. Закріпіть гвинти.



Заміна пильного диска

Увага! Перед заміною пилкового диска необхідно відключити циркулярну пилку від мережі електроживлення!

1. Підніміть рухливий захисний кожух і утримуйте його.
2. Зніміть гвинт на зовнішньому фланці за допомогою торцевого ключа (17).
3. Зніміть зовнішній фланець.
4. Зніміть пильний диск.
5. Очистіть шпindel, зовнішній і внутрішній фланці від бруду і пилу.
6. Встановіть новий пильний диск (стежте за правильністю напрямку обертання).
7. Встановіть і чітко зафіксуйте зовнішній фланець, гвинт.



Технічне обслуговування

Обслуговування електроінструменту має бути виконано тільки кваліфікованим персоналом уповноважених сервісних центрів . Обслуговування, виконане некваліфікованим персоналом, може стати причиною поломки інструменту і травм.

При обслуговуванні електроінструменту, використовуйте тільки рекомендовані змінні витратні частини, насадки, аксесуари. Використання не рекомендованих витратних частин, насадок і аксесуарів може призвести до поломки електроінструменту або травмування. Використання деяких засобів для чищення, таких як: бензин, аміак, і т.д. призводять до пошкодження пластмасові частини.

Гарантійне зобов'язання

На електричні інструменти **●Sturm!** поширюється гарантія, відповідно до терміну, вказаному в гарантійному талоні.

Ви можете ознайомитися з правилами гарантійного обслуговування в гарантійному талоні, що додається до інструкції з експлуатації.

Виготовлено в КНР.

Дата виробництва вказана на упаковці