

# ENER SOL

---

## ПЛИТКОРІЗНІ СТАНКИ ETC-200-620, ETC-230-920\*



\*Зовнішній вигляд виробу зображеного на коробці та інструкції може відрізнятися від реального вигляду виробу.

## Зміст

Передмова .....	3
Інформація про техніку безпеки.....	3
Умовні позначення .....	3
Охорона довкілля .....	3
Використання згідно з технічними характеристиками.....	3
Інформація про техніку безпеки.....	3
Склад комплекту виробу.....	5
Складання.....	6
Робота з каменерізною машиною.....	9
Заміна різального диску.....	9
Технічнеобслуговування.....	10
Очищення.....	10
Технічні дані.....	10
Ремонт.....	10
Захист навколишнього середовища.....	10
Пошук та усунення несправностей.....	11

## Передмова

Плиткоріз EnerSol – це надійна і проста у використанні машина, за допомогою якої можна професійно різати більшість типів керамічної плитки.

## Інформація про техніку безпеки

**УВАГА! Це обладнання відповідає нормам техніки безпеки для електричного обладнання.**

Перш ніж запускати обладнання, прочитайте інструкції з використання.

Неналежне використання може призвести до травмування людей та пошкодження майна. До експлуатації обладнання не допускаються особи, не ознайомлені з цими інструкціями. Зберігайте інструкції у надійному місці для подальшого використання.

Діти та підлітки не допускаються до експлуатації обладнання

## Умовні позначення



Використовуйте засоби захисту. Завжди надягайте засоби захисту органів зору та слуху, захисне взуття та рукавички.



Уважно прочитайте та вивчіть інструкцію з експлуатації.



## Охорона довкілля



Непотрібні матеріали не викидайте, а переробляйте. Усі речі, шланги та пакувальний матеріал необхідно розсортувати і здати до місцевого центру з переробки відходів й утилізувати екологічно безпечним способом.

## Використання згідно з технічними характеристиками

Плиткоріз призначений виключно для різання кераміки, мармуру, клінкеру спеціальним алмазним диском.

**Важливо! Ця машина призначена виключно для різання з використанням змащувально-охолоджувальної рідини (води).**

Вона підходить як для побутового, так і для професійного використання.

Виробник не несе жодної відповідальності за наслідки неправильного використання машини або у випадку, якщо у машину були внесені несанкціоновані зміни.

Однаково уважно дотримуйтеся інструкцій з техніки безпеки, інструкцій зі складання та експлуатації, а також діючих норм, спрямованих на запобігання нещасним випадкам.

## Інформація про техніку безпеки

Тримайте своє робоче місце чистим і добре освітленим, щоб уникнути нещасних випадків.

Не використовуйте електричні пристрої поблизу легкозаймистих рідин чи газів або у мокрих чи вологих середовищах. У разі недотримання цього правила виникає небезпека пожежі або вибуху.

У жодному разі не залишайте пристрій працювати без нагляду.

У жодному разі не використовуйте пристрій, коли ви втомлені чи не зосереджені, або коли ваші реакції погіршилися через споживання алкоголю або медикаментів. Неуважність може призвести до серйозних травм.

Слідкуйте, щоб ваші інструменти завжди були чистими і справними: так ви будете працювати ефективніше і безпечніше.

Під час роботи на вас не повинно бути просторого одягу або ювелірних

прикрас.

Переконайтеся, що ви можете стояти стійко і взуті в черевики, у яких ви не поскоковнетеся.

Якщо у вас довге волосся, працюйте в головному уборі.

Просторий одяг, ювелірні прикраси і довге волосся можуть заплутатися у рухомих деталях.

Завжди працюйте в захисних окулярах.

Для роботи з матеріалами, з яких утворюється пил, надягайте пилозахисну маску.

Якщо робота супроводжується сильним шумом, користуйтеся навушниками.

Особи, які користуються машинами, не повинні відволікатися.

Через це вони можуть втратити контроль над інструментом.

Не використовуйте пристрої з несправним перемикачем увімкнення/вимкнення. Електричний інструмент, який стало неможливо увімкнути або вимкнути, небезпечний і повинен бути відремонтований.

Завжди вмикайте пристрій, перш ніж торкатися ним до матеріалу.

Перш ніж вмикати пристрій, приборіть ключі та регульовальні інструменти.

У жодному разі не експлуатуйте машину під надмірним навантаженням. Якщо швидкість машини упала, розвантажте машину або вимкніть її. Ви будете працювати ефективніше і безпечніше, користуючись належним електричним інструментом для конкретної сфери застосування.

Зафіксуйте заготовку, яку обробляєте, – наприклад, за допомогою лещат або затискового механізму, – щоб вона не крутилася. Не обробляйте заготовки, які надто малі, щоб їх можна було затиснути на місці. Якщо ви тримаєте заготовку, яку обробляєте, рукою, це означає, що ви не можете безпечно працювати з інструментом.

Тримайте електричні інструменти у місці, недоступному для дітей.

Використовуйте лише допоміжне приладдя, рекомендоване виробником.

Напруга в мережі повинна відповідати параметрам, вказаним на типовій таблиці машини.

Не доторкайтеся частинами тіла до заземлених елементів – наприклад, труб, радіаторів, кухонних плит та холодильників – щоб уникнути ураження електричним струмом.

У жодному разі не переносьте пристрій, тримаючи його за кабель. Витягуйте кабель з розетки лише за штекер. Захистіть кабель від впливу оливи, високих температур та пошкоджень гострими краями. Пошкоджені кабелі можуть завдати удару електричним струмом.

Перед початком роботи перевірте пристрій та кабель живлення на наявність пошкоджень.

Вмикаючи пристрій у розетку живлення, переконайтеся, що робочий перемикач не встановлений у ввімкнене положення.

Користуючись пристроєм надворі, використовуйте лише схвалені подовжувальні кабелі.

Якщо ви використовуєте кабельний барабан, повністю розмотайте його, щоб кабель не нагрівався. Мінімальний переріз кабелю – 1,5 мм<sup>2</sup>.

Якщо ви не використовуєте пристрій або виконуєте його регулювання, вийміть штекер із розетки.

Завжди відводьте кабель від задньої частини інструмента.

### **Інструкції з техніки безпеки під час використання плиткоріза**

Завжди ставте машину на тверду поверхню, на якій вона буде розташована горизонтально.

Перед початком роботи обов'язково заповніть машину водою.

Електричні кабелі не повинні контактувати з водою чи водяним туманом.

Не використовуйте сегментовані різальні диски.

Негайно замініть диск, якщо він пошкодився.

Переконайтеся, що диск закріплений правильно.

Коли ви працюєте з машиною, на ній завжди повинен бути встановлений запобіжний кожух диска.

Завжди працюйте в захисних окулярах та навушниках.

Використовуйте лише диски для плиткоріза належного розміру.

### **Електробезпека**

Ці правила є доповненням правил техніки безпеки для цього плиткоріза під час роботи зі змащувально-охолоджувальною рідиною. Слід вживати всі заходи техніки безпеки для запобігання контакту з підвищеною напругою.

Для під'єднання машини до мережі живлення використовуйте трижильний кабель H07 RN-F3 3x0,75.

Усі електричні з'єднання повинні бути виконані електриком.

Перед будь-якими роботами з технічного обслуговування та регулювання від'єднайте штекер живлення від джерела живлення.

### **Склад комплекту виробу**

1. Опорні ніжки
2. Рама машини / Бак
3. Трубка для зливання води
4. Верстак / Верхня секція
5. Різальний диск
6. Кутовий упор
7. Стопорна рейка
8. Напрямна рейка
9. Гвинт із зіркоподібною ручкою для напрямної рейки
10. Запобіжний кожух різального диска
11. Руків'я
12. Гвинт із зіркоподібною голівкою для регулювання кута
13. Запобіжний кожух для захисту при переміщенні
14. Насос для охолоджувальної води
15. Шланг для охолоджувальної води
16. Двигун
17. Перемикач увімкнення/вимкнення
18. Кутова шкала
19. Баранцеві гвинти

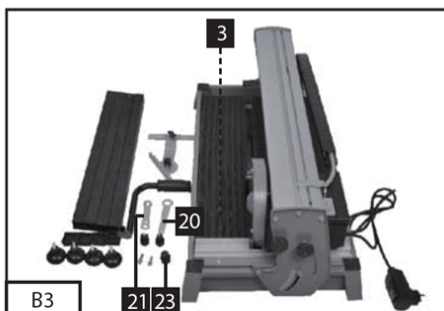
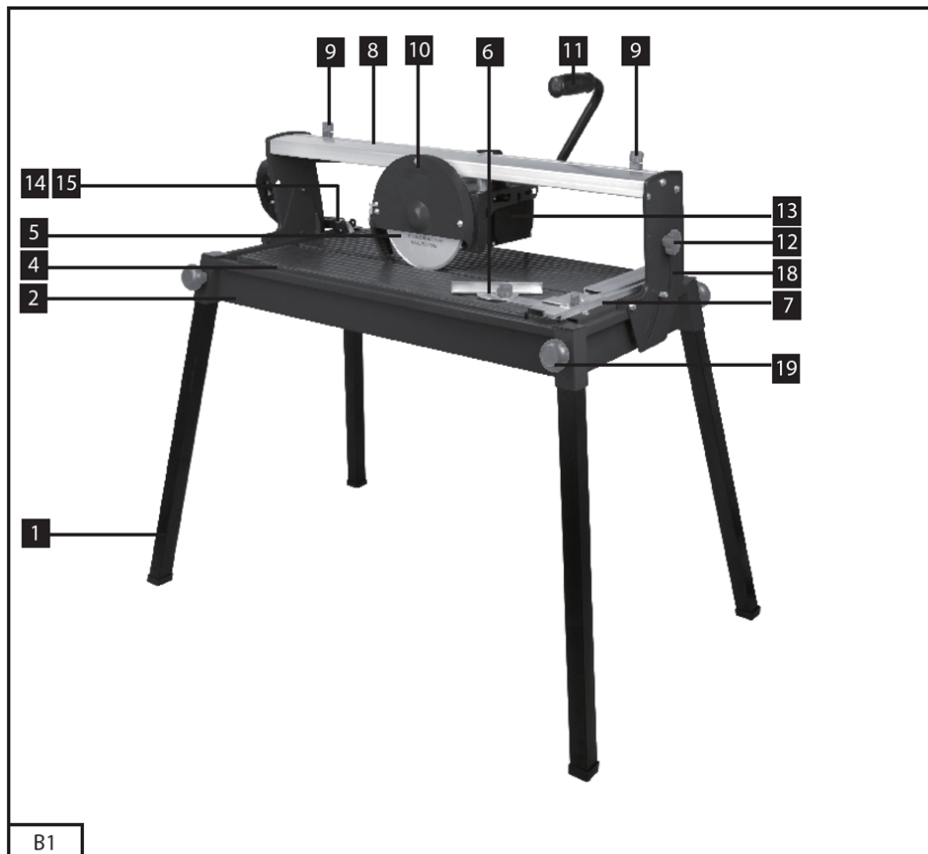
20. Накидний ключ

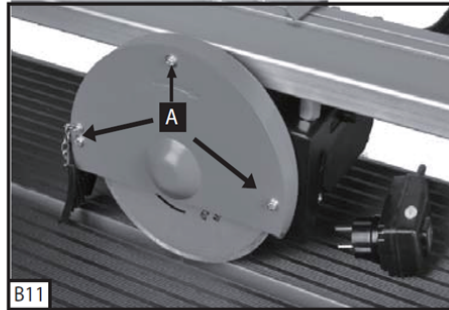
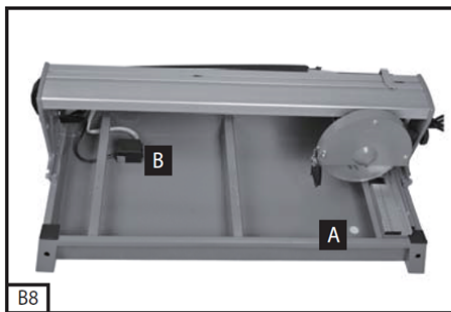
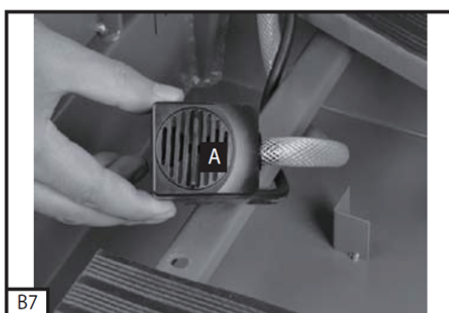
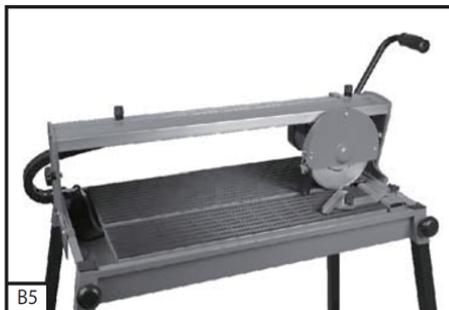
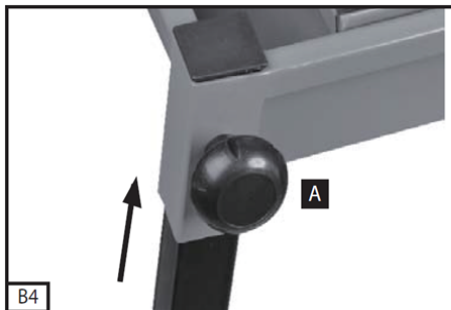
21. Ключ для вала

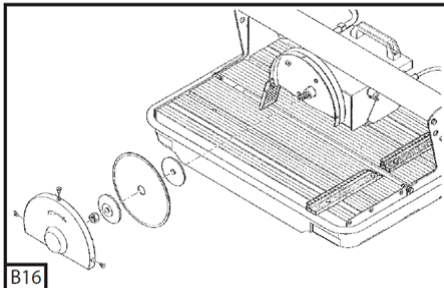
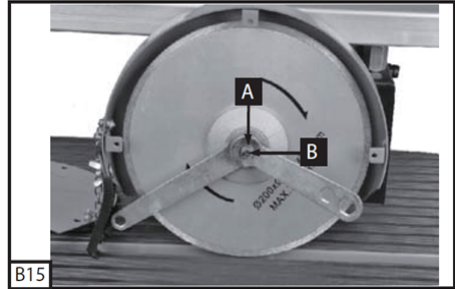
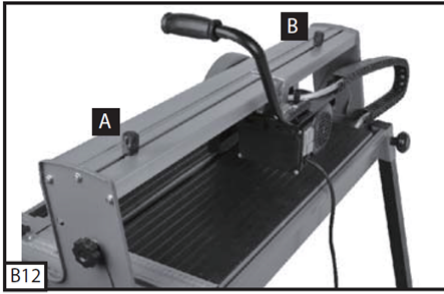
22. Лазер

23. Ущільнювальний стопор

## Складання







### Складання станини

Перед складанням перевірте всі деталі на предмет того, чи не були вони пошкоджені під час транспортування.

Розкладіть усі деталі на плоскій поверхні.

Просуньте чотири ніжки (1) у кріплення (А) на рамі машини (2) і закріпіть їх за допомогою баранцевих гвинтів (19) (В4).

Помістіть верхню секцію машини (4) у раму машини (2) (В5).

Зафіксуйте основу бака (2) за допомогою ущільнювального стопора (23), (А) (В8).

### Встановлення водяного насоса

Під'єднайте водяний шланг (15) до насоса (14) (В6) (В7).

Помістіть водяний насос (14) на основу бака (2) за допомогою чашкової присоски (В8) (В).

**Переконайтеся, що водяний шланг (15) ніде не перегинається.**



## Робота з каменерізною машиною

Зніміть запобіжний кожух для захисту при переміщенні (13) (B9).

Наповніть бак (2) водою так, щоб вона приблизно на 5 мм не доходила до краю бака.

Переконайтеся, що напруга джерела живлення правильна (див. паспортну таблицю).

### **ВАЖЛИВО.**

**Ваш плиткоріз оснащений автоматичним вимикачем, який автоматично вимикає електричне живлення у разі втрати (витоку) струму величиною 30 МА.**

### **ПЕРЕВІРЬТЕ МАШИНУ ПЕРЕД КОЖИМ ВИКОРИСТАННЯМ.**

1. Під'єднайте автоматичний вимикач до стаціонарної розетки.
2. Натисніть кнопку «СКИДАННЯ» – загориться ЧЕРВОНИЙ робочий індикатор (A) (B10).
3. Натисніть кнопку «Т» – робочий індикатор вимкнеться (B10).
4. Натисніть кнопку «СКИДАННЯ» – тепер машина готова до використання (B10).

Якщо машина не пройшла описану вище процедуру випробування, її не можна використовувати. У цьому випадку зверніться до уповноваженого сервісного центру.

Помістіть заготовку, яку потрібно обробити, на різальний верстак і вивітайте її.

Увімкніть машину за допомогою перемикача увімкнення/вимкнення (17) (B2).

Зачекайте, поки різальний диск (5) розженеться до своєї максимальної швидкості, а насос (15) почне подавати воду на різальний диск (5).

Зверніть увагу, що, коли ви працюєте з машиною, насос (15) повинен постійно подавати воду на різальний диск (5).

Повільно і рівномірно тягніть каретку двигуна через заготовку, яку обробляєте, за допомогою руків'я (11).

Вимкніть машину за допомогою перемикача увімкнення/вимкнення (17) (B2).

### **Поздовжнє різання**

Задайте потрібну довжину різання (A-B) за допомогою гвинтів з зіркоподібною ручкою (9) на голівці машини (B12).

Повільно і рівномірно скеровуйте різальний диск через заготовку, яку обробляєте.

### **Косе різання**

Щоб виконати розріз під кутом від 90° до 45°, нахиліть усю головку машини разом з різальним диском.

Відкрутіть дві бокові зіркоподібні ручки (12), налаштуйте потрібний кут (18) і знову затягніть зіркоподібні ручки (B13).

Повільно і рівномірно скеровуйте різальний диск через заготовку, яку обробляєте.

### **Діагональне різання**

Затисніть кутовий упор (6) у стопорний рейці (7) і закріпіть його болтом у цьому положенні (B14).

Встановіть кутовий упор (6) під потрібним кутом і повільно та рівномірно скеровуйте різальний диск через заготовку, яку обробляєте.

## Заміна різального диска

Вийміть штекер з мережевої розетки. Надягніть захисні рукавички.

Відкрутіть три гвинти на запобіжному кожуху ножа (10) і зніміть запобіжний кожух (A) (B11).

Накин'йте накидний ключ (20) на фланцеву гайку (A) (B15).

Захопіть вал двигуна (B) ключем для вала (21) (B15).

Розкрутіть фланцеву гайку, оберта-

ючи її проти годинникової стрілки (А) (В15).

Зніміть фланцеву гайку, зовнішній фланець та різальний диск.

Встановіть новий різальний диск, виконуючи наведені вище вказівки у зворотному порядку (В16).

**Важливо! Перевірте напрямок обертання різального диска (5).**

Встановіть на місце запобіжний кожух ножа (19) за допомогою трьох гвинтів.

### Технічне обслуговування

Насос (14) потрібно регулярно чистити, залежно від частоти використання.

Вийміть насос (14) з водяного бака. (В8)

Зніміть фільтр (А) і робоче колесо насоса, повернувши їх.

Вийміть робоче колесо і промийте всі деталі під проточною водою. Очистіть деталі від усіх нашарувань.

### Очищення

Регулярно спорожняйте і споліскуйте водяний бак.

Слідкуйте, щоб вентиляційна решітка двигуна завжди була чистою.

Регулярно обробляйте всі рухомі деталі біорозкладним консистентним мастилом або оливою.

Не обробляйте пластикові кришки розчинниками.

Для очищення використовуйте лише вологі ганчірки та щітки.

### Технічні дані

Модель	ETC-200-620	ETC-230-920
Вхідна потужність	800 Вт	1200 Вт
Напруга	230 В, 50 Гц	230 В, 50 Гц
Частота обертання на холостому ходу	2950 об./хв.	2950 об./хв.
Розмір стола	890 x 394 мм	1170 x 394 мм
Розмір диска	200 x 25,4 x 2,4 мм	230 x 25,4 x 2,4 мм
Глибина різання під кутом 90°	32 мм	43 мм
Глибина різання під кутом 45°	28 мм	37 мм
Поздовжній розріз	620 мм	920 мм

### Ремонт

Використовуйте лише допоміжне приладдя та запчастини, рекомендовані виробником. Якщо обладнання все ж коли-небудь відмовить, незважаючи на наш контроль якості та ваше технічне обслуговування, його повинен ремонтувати лише уповноважений майстер.

### Захист навколишнього середовища

Обладнання, допоміжне приладдя та упаковку не слід просто викидати у контейнер для сміття – віднесіть його на екологічно безпечну переробку.

Невеликі зусилля, яких ви для цього докладете, будуть корисними для нашого навколишнього середовища.

## Пошук та усунення несправностей

Проблема	Причина	Спосіб усунення
Машина не запускається	<ol style="list-style-type: none"><li>1. Відсутнє живлення</li><li>2. Кабель живлення не під'єднаний</li><li>3. Перемикач несправний</li></ol>	<ol style="list-style-type: none"><li>1. Перевірте мережу, розетку, кабель</li><li>2. Замініть перемикач</li><li>3. Зверніться до авторизованого сервісного центру.</li></ol>
Машина працює нерівномірно і неправильно	<ol style="list-style-type: none"><li>1. Перевірте різальний диск на наявність пошкоджень</li><li>2. Пусковий конденсатор несправний</li><li>3. Підшипник двигуна пошкоджений</li></ol>	<ol style="list-style-type: none"><li>1. Замініть диск</li><li>2. Зверніться до дилера, щоб його відремонтувати</li><li>3. Зверніться до авторизованого сервісного центру для заміни підшипника</li></ol>
Потужність різання надто мала	<ol style="list-style-type: none"><li>1. Фланець на різальному диску нещільно закріплений</li><li>2. Різальний диск неправильно встановлений</li><li>3. Алмазна крайка затупилася</li></ol>	<ol style="list-style-type: none"><li>1. Затягніть його</li><li>2. Перевірте диск і встановіть його правильно</li><li>3. Заточіть його точильним бруском</li></ol>
Водяне охолодження надто слабке	Насос не подає достатню кількість води	Прочистіть насос Долийте більше води

