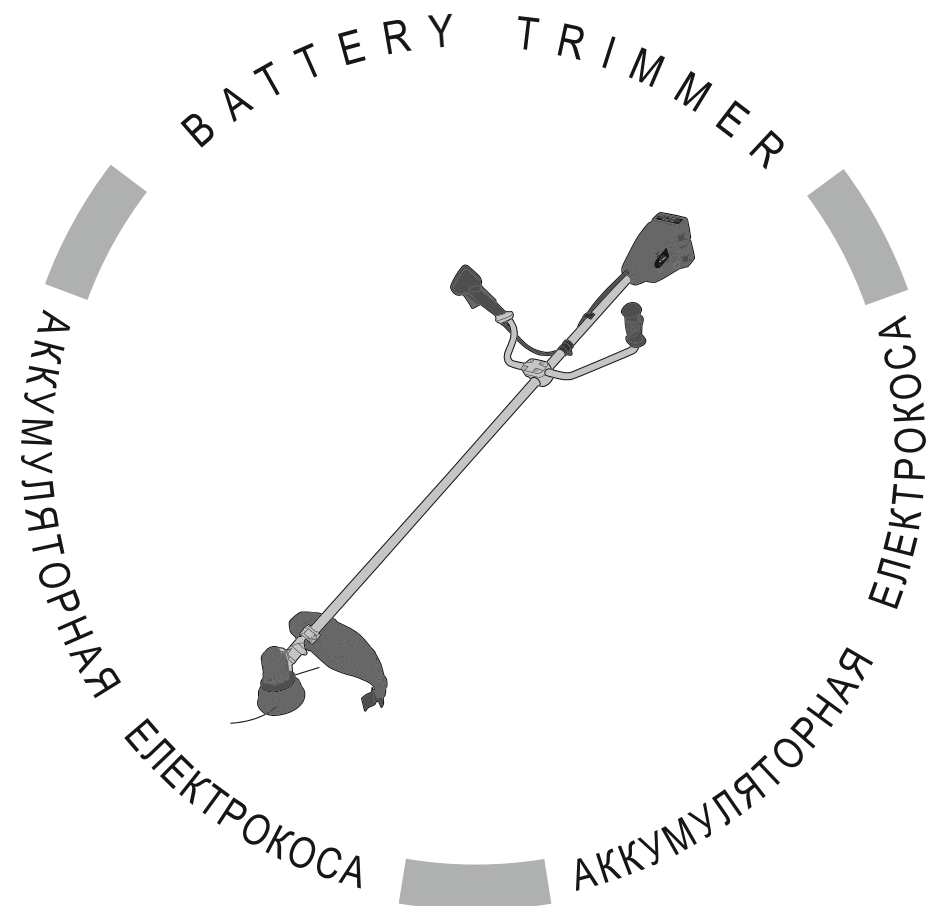


# VITALS

КЕРІВНИЦТВО З ЕКСПЛУАТАЦІЇ



WWW.VITALS.UA



MODEL

МОДЕЛЬ

МОДЕЛЬ

AZT 3603a

## ЗМІСТ

### УКРАЇНСЬКА

1. Загальний опис	6
2. Комплект поставки	8
3. Технічні характеристики	8
4. Вимоги безпеки	9
4.1. Важлива інформація з безпеки	9
4.2. Безпека експлуатації	9
5. Експлуатація	12
5.1. Підготовка до роботи	12
5.2. Робота	18
6. Технічне обслуговування	22
7. Транспортування та зберігання	26
8. Можливі несправності та шляхи їх усунення	28
9. Умовні позначки	30
10. Примітки	30
11. Особливі відмітки з безпеки експлуатації виробу	31

## ШАНОВНИЙ ПОКУПЕЦЬ

Ми висловлюємо Вам подяку за вибір продукції ТМ «Vitals».

Продукція ТМ «Vitals» виготовлена за сучасними технологіями, що забезпечує її надійну роботу протягом досить тривалого часу за умови дотримання правил експлуатації та заходів безпеки.

Дана продукція виготовлена на замовлення ТОВ «ПРОМИСЛОВА КОМПАНІЯ «ДТЗ»», 49000, Україна, м. Дніпро, вул. Надії Алексєєнко, 100, приміщення 1, т.: (056) 374-89-37.

Продукція продається фізичним та юридичним особам у місцях роздрібної та оптової торгівлі за цінами, вказаними продавцем, відповідно до чинного законодавства.

Акумуляторна електрокоса **Vitals Master AZT 3603a серії Smart Line** за своєю конструкцією та експлуатаційними характеристиками відповідає вимогам нормативних документів України, а саме:

ДСТУ EN 786: 2017; ДСТУ EN 61310-2:2017;

технічному регламенту безпеки машин, постанова КМУ №62 від 30.01.2013р., електромагнітної сумісності обладнання, постанова КМУ №1077 від 16.12.2015р.

Дане керівництво містить всю інформацію про виріб, необхідну для її правильного використання, обслуговування та регулювання, а також необхідні заходи під час експлуатації виробу.

Дбайливо зберігайте це керівництво та звертайтеся до нього в разі виникнення питань стосовно експлуатації, зберігання та транспортування виробу. У разі зміни власника виробу, передайте це керівництво новому власнику.

Постачальник ТОВ «ПРОМИСЛОВА КОМПАНІЯ «ДТЗ»», 49000, Україна, м. Дніпро, вул. Надії Алексєєнко, 100, приміщення 1, т. (056) 374-89-37.

Виробник і імпортер «Чжецзян Ліхан Машінері енд Електрон Ко, ЛТД», розташований за адресою, №110 Саус Уегуй Роад, Січенг Стріт, Юнкан, Чжецзян, КНР.

Виробник не несе відповідальність за збиток та можливі пошкодження, які заподіяні внаслідок неправильного поводження з виробом або використання виробу не за призначенням.

У випадку виникнення будь-яких претензій до продукції або необхідності отримання додаткової інформації, а також проведення технічного обслуговування та ремонту, підприємством, яке приймає претензії, є ТОВ «ПРОМИСЛОВА КОМПАНІЯ «ДТЗ»», 49000, Україна, м. Дніпро, вул. Надії Алексєєнко, 100, приміщення 1, т.: (056) 374-89-37.

Додаткову інформацію щодо сервісного обслуговування Ви можете отримати за телефоном: (056)374-89-38 або на сайті [www.vitals.ua](http://www.vitals.ua)

Водночас слід розуміти, що керівництво не в змозі передбачити абсолютно всі ситуації, які можуть мати місце під час використання виробу. У разі виникнення ситуацій, які не зазначені в цьому керівництві, або у разі необхідності отримання додаткової інформації, зверніться до найближчого сервісного центру ТМ «Vitals».

Продукція ТМ «Vitals» постійно вдосконалюється та, у зв'язку з цим, можливі зміни, які не порушують основні принципи управління, зовнішній вигляд, конструкцію, комплектацію та оснащення виробу, так і зміст цього керівництва без повідомлення споживачів.

Всі можливі зміни спрямовані тільки на покращення та модернізацію виробу.

Дата виготовлення виробу визначається за серійним номером партії товару, який складається з дев'ятьох цифр та має вигляд – ММ.УУ.ЗЗЗЗЗ, який розшифровується наступним чином:

ММ - місяць виробництва;

УУ - рік виробництва;

ЗЗЗЗЗ - порядковий номер виробу в партії.

Термін служби даної продукції становить 5 (п'ять) років з дати роздрібного продажу. Гарантійний термін зберігання становить 5 (п'ять) років з дати випуску продукції.

### ЗНАЧЕННЯ КЛЮЧОВИХ СЛІВ



#### ОБЕРЕЖНО!

Позначає потенційно небезпечні ситуації, яких слід уникати, в іншому випадку може виникнути небезпека для життя та здоров'я.



#### УВАГА!

Позначає потенційно небезпечні ситуації, які можуть призвести до легких травм або до поломки виробу.



#### ПРИМІТКА!

Позначає важливу додаткову інформацію.

Акумуляторна електрокоса Vitals Master **AZT 3603a** серії **Smart Line** являє собою ручний моторизований виріб з верхнім розташуванням електричного двигуна. Даний виріб має сучасний дизайн, економічний, надійний в роботі, простий в обігу й обслуговуванні.

Акумуляторна електрокоса Vitals Master **AZT 3603a** призначена для скошування трави на невеликих площах, у незручних для ефективної роботи колісною газонокосаркою місцях (біля дерев, кущів, парканів, стовпів) або на місцевості, яка має нерівний рельєф зі схилами, а також для зрізання бур'яну, очерету і чагарнику, з діаметром стовбурів, що не перевищує 20 мм.

По своїй конструкції акумуляторна електрокоса відноситься до простих класичних механізмів (електричний двигун, вал, конічний редуктор, шпindel з встановленим на ньому ножом або шпулею з ліскою).

Принцип дії виробу дуже простий: обертальний рух від електричного двигуна передається на вал. Конічний редуктор здійснює механічну передачу крутного моменту від вала на шпindel, на якому закріплений ніж або шпуля з ліскою.

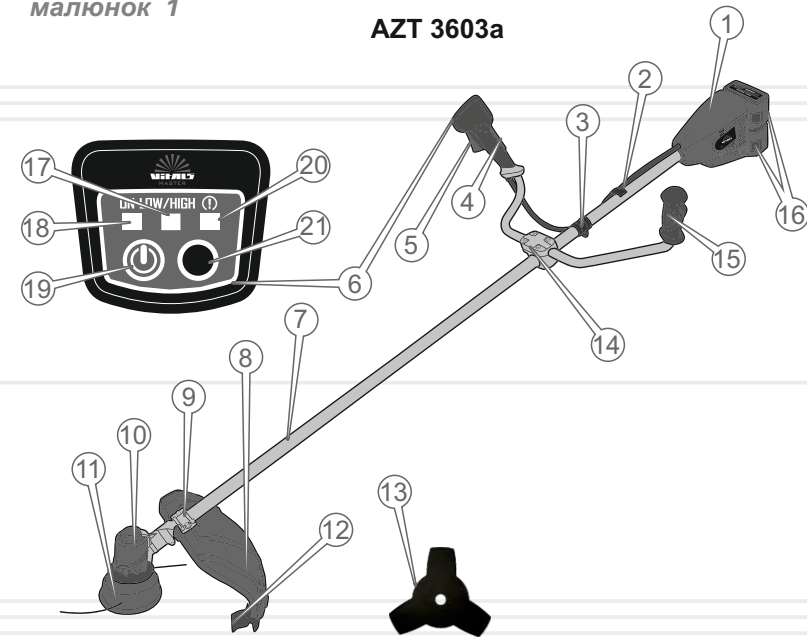
#### Відмінні особливості моделі:

- напруга електроживлення 36 В (робота від двох акумуляторних батарей 18 В (ТМ «Vitals» серії Smart Line));
- зручний та ергономічний дизайн;
- безщітковий двигун;
- якісна літій-іонна технологія виготовлення акумуляторної батареї;
- хромована штанга;
- зручна ергономічна рукоятка;
- трипелюстковий ніж;
- напівавтоматична шпуля з ліскою;
- ергономічна ранцева жилетка.

\* – акумуляторна батарея та зарядний пристрій у комплект поставки не входить.

Опис основних компонентів акумуляторної коси представлено нижче.

малюнок 1



#### Специфікація до малюнка 1

- |                                                               |                                                    |
|---------------------------------------------------------------|----------------------------------------------------|
| 1. Електродвигун.                                             | 11. Напівавтоматична шпуля.                        |
| 2. Дроти управління.                                          | 12. Нерухомий різальний ніж.                       |
| 3. Фіксатор наплічного ремня.                                 | 13. Трипелюстковий ніж.                            |
| 4. Клавіша блокування від випадкового увімкнення.             | 14. Кронштейн кріплення рукоятки.                  |
| 5. Клавіша увімкнення електродвигуна.                         | 15. Ліва рукоятка.                                 |
| 6. Панель управління електроживленням виробу. Права рукоятка. | 16. Акумуляторна батарея.                          |
| 7. Штанга.                                                    | 17. Світловий індикатор режиму підвищених обертів. |
| 8. Захисний кожух.                                            | 18. Світловий індикатор живлення.                  |
| 9. Кронштейн кріплення захисного кожуха.                      | 19. Кнопка «Увімкнення/Вимкнення» електроживлення. |
| 10. Конічний редуктор.                                        | 20. Світловий індикатор сигналізації. Захист.      |
|                                                               | 21. Кнопка вибору підвищених обертів.              |

## Модель AZT 3603a

1. Акумуляторна електрокоса.
2. Трипелюстковий ніж.
3. Ранцева жилетка.
4. Напівавтоматична шпуля з ліскою.
5. Комплект Інструментів.
6. Керівництво з експлуатації.
6. Упаковка.

**ПРИМІТКА!**

Завод-Виробник і імпортер залишає за собою право вносити в зовнішній вигляд, конструкцію та комплект поставки акумуляторної пили незначні зміни, які не впливають на роботу виробів.

таблиця 1

МОДЕЛЬ	AZT 3603a
Напруга, В	36
Швидкість обертання, об/хв	6400-7100
Діаметр скошування ліскою, мм	380
Діаметр скошування ножем, мм	250
Діаметр ліски, мм	1,2
Діаметр штанги, мм	26
Вібраційне навантаження, м/с <sup>2</sup>	3,85
Рівень звукової потужності, дБ	90
Габарити упаковки, мм	1750x230x140
Вага нетто / брутто, кг	8,4 / 8,9

## 4.1. ВАЖЛИВА ІНФОРМАЦІЯ З БЕЗПЕКИ

Перед початком роботи з акумуляторною косою уважно ознайомтеся з вимогами щодо техніки безпеки та попередженнями, викладеними в цьому керівництві.

Більшість травм під час експлуатації виробу виникає в результаті недотримання основних положень правил техніки безпеки. Травм можна уникнути, якщо суворо дотримуватися заходів безпеки й завчасно передбачити потенційну небезпеку.

Ні за яких обставин не використовуйте виріб способом або в цілях, не передбачених даним керівництвом.

Неправильна експлуатація виробу або експлуатація ненавченою людиною може призвести до нещасного випадку.

**ОБЕРЕЖНО!**

**Забороняється експлуатація виробу непідготовленими до роботи людьми.**

## 4.2. БЕЗПЕКА ЕКСПЛУАТАЦІЇ

1. НЕ ДОЗВОЛЯЙТЕ КОРИСТУВАТИСЯ ВИРОБОМ ДІТЯМ І ОСОБАМ З ОБМЕЖЕНИМИ МОЖЛИВОСТЯМИ.
2. НЕ ДОВІРЯЙТЕ АКУМУЛЯТОРНУ ЕЛЕКТРОКОСУ ПІДЛІТКАМ, ЗА ВИНЯТКОМ УЧНІВ, ЯКИМ ВИПОВНИЛОСЯ 16 РОКІВ, ЩО НАВЧАЮТЬСЯ РОБОТІ ВИРОБОМ ПІД ПИЛЬНИМ НАГЛЯДОМ ІНСТРУКТОРІВ.
3. БУДЬТЕ ПОВНІСТЮ СКОНЦЕНТРОВАНИ НА РОБОТІ.  
Не відволікайтеся під час роботи акумуляторною косою, оскільки це може викликати втрату контролю і стати причиною отримання травм різного ступеня тяжкості.

4. НЕ ВМИКАЙТЕ І НЕ ПРАЦЮЙТЕ ВИРОБОМ У ВИПАДКУ ХВОРОБИ, У СТАНІ СТОМЛЕННЯ, НАРКОТИЧНОГО АБО АЛКОГОЛЬНОГО СП'ЯНІННЯ, А ТАКОЖ ПІД ВПЛИВОМ СИЛЬНОДІЙНИХ ЛІКАРСЬКИХ ПРЕПАРАТІВ, ЯКІ ЗНИЖУЮТЬ ШВИДКІСТЬ РЕАКЦІЇ Й УВАГУ.

5. **СТЕЖТЕ ЗА ЦІЛІСНІСТЮ ТА СПРАВНІСТЮ ВИРОБУ.**  
Перед початком роботи акумуляторною косою перевірте справність ножа або шпулі з ліскою, захисного кожуха, клавіші вмикання, кнопки блокування від випадкового вмикання. Не вмикайте та не експлуатуйте виріб при наявності пошкоджень, із ненадійно закріпленими частинами й деталями. Усі передбачені конструкцією складові й захисні елементи повинні бути на штатних місцях.
6. **НАДЯГАЙТЕ ВІДПОВІДНИЙ ОДЯГ ТА ВЗУТТЯ ПРИ РОБОТІ ВИРОБОМ.**  
Працюючи виробом, надягайте обтислий одяг і застібніть всі ґудзики. Вбувайте міцні захисні чоботи або черевики, які мають закритий носок і підошву, що не ковзає. Завжди використовуйте засоби захисту обличчя й очей (вентильовану маску, окуляри), а також органів слуху (наушники, беруші). Для захисту рук використовуйте щільні рукавички або рукавиці. Обов'язково надягайте головний убір.
7. **НЕ ПРИСТУПАЙТЕ ДО РОБОТИ БЕЗ ПОПЕРЕДНЬОГО ТРЕНУВАННЯ.**
8. **ПЕРЕВІРТЕ ТЕРИТОРІЮ, НА ЯКІЙ ВИ ПЛАНУЄТЕ ПРАЦЮВАТИ, НА НАЯВНІСТЬ СТОРОННІХ ПРЕДМЕТІВ: КАМІННЯ, МЕТАЛУ, СКЛА, ПЛАСТМАСОВИХ І ДЕРЕВ'ЯНИХ ПРЕДМЕТІВ.**
9. **НЕ ДОПУСКАЙТЕ ПРИСУТНОСТІ СТОРОННІХ ЛЮДЕЙ І ТВАРИН У ЗОНІ ПРОВЕДЕННЯ РОБІТ (У РАДІУСІ 15 МЕТРІВ).**
10. **НЕ НАКРИВАЙТЕ АКУМУЛЯТОРНУ ЕЛЕКТРОКОСУ ПІД ЧАС РОБОТИ.**
11. **ПЕРШ НІЖ УВІМКНУТИ АКУМУЛЯТОРНУ ЕЛЕКТРОКОСУ І ПОЧАТИ РОБОТУ, ВІДЦЕНТРУЙТЕ НІЖ АБО ШПУЛЮ.**
12. **НЕ ПРАЦЮЙТЕ АКУМУЛЯТОРНОЮ КОСОЮ ПІД ЧАС ДОЩУ І СНІГОПАДУ, ПРИ СИЛЬНОМУ ВІТРІ, В УМОВАХ ОБМЕЖЕНОЇ ВИДИМОСТІ.**
13. **Не мийте виріб та не лийте на нього воду.** Якщо акумуляторна електрокоса якимось чином намокла, насухо витріть корпус. Якщо вода потрапила всередину корпусу, негайно вимкніть виріб. Не намагайтеся самі розкривати виріб – зверніться до сервісного центру.
14. **НЕ ТОРКАЙТЕСЯ ДЕТАЛЕЙ ВИРОБУ, ЯКІ ОБЕРТАЮТЬСЯ.**  
Не підносьте руки, пальці та інші частини тіла до рухомих частин акумуляторної коси.

15. **У ПРОЦЕСІ РОБОТИ МІЦНО УТРИМУЙТЕ АКУМУЛЯТОРНУ ЕЛЕКТРОКОСУ В ОБОХ РУКАХ, НІКОЛИ НЕ КОСІТЬ, ТРИМАЮЧИ ВИРІБ ОДНІЄЮ РУКОЮ.**
16. **У ВИПАДКУ ЯКЩО ПІД ЧАС РОБОТИ СТАЛОСЯ ЗІТКНЕННЯ НОЖА З МЕТАЛОМ, КАМІННЯМ ТА ІНШИМИ ТВЕРДИМИ СТОРОННІМИ ПРЕДМЕТИ, НЕГАЙНО ЗНЕСТРУМТЕ ВИРІБ І ОГЛЯНЬТЕ НІЖ НА ВІДСУТНІСТЬ УШКОДЖЕННЯ.**
17. **ПРИ ЗАМІНІ НОЖА, ЛІСКИ АБО ПРИБИРАННЯ СКОШЕНОЇ ТРАВИ, ОБОВ'ЯЗКОВО ВИМКНІТЬ ВИРІБ.**
18. **НЕ ПРАЦЮЙТЕ АКУМУЛЯТОРНОЮ КОСОЮ ЯКЩО НІЖ ЗАТУПЛЕНИЙ, А ТАКОЖ ПІД ЧАС ЛАМАННЯ ШПУЛІ З ЛІСКОЮ, ТОМУ ЩО ПРИ ЦЬОМУ ПІДВИЩУЄТЬСЯ ВІРОГІДНІСТЬ ОТРИМАННЯ ТРАВМ.**  
Слідкуйте за станом ножа і шпулі. Не встановлюйте на виріб ніж або шпулю з ліскою, які мають пошкодження. Не використовуйте армовану ліску, металевий дріт, електричний провід, трос або спицю замість ліски, а також ножі, які виготовлені не в заводських умовах.
19. **НЕ ПЕРЕВАНТАЖУЙТЕ І НЕ ПЕРЕГРІВАЙТЕ ЕЛЕКТРОДВИГУН ВИРОБУ, ЧЕРГУЙТЕ РОБОТУ З ВІДПОЧИНКОМ.**
20. **НЕ ЗАЛИШАЙТЕ ВИРІБ УВІМКНЕНИМ БЕЗ НАГЛЯДУ.**  
ВИДАЛЯЙТЕ БРУД ТА ПИЛ З ПОВЕРХНІ АКУМУЛЯТОРНОЇ КОСИ ВІДРАЗУ Ж ПІСЛЯ ЗАКІНЧЕННЯ РОБОТИ.
21. **ТЕХНІЧНЕ ОБСЛУГОВУВАННЯ ТА ЗБЕРІГАННЯ АКУМУЛЯТОРНОЇ КОСИ ЗДІЙСНЮЙТЕ ТІЛЬКИ ВІДПОВІДНО ДО ВИМОГ ЦЬОГО КЕРІВНИЦТВА З ЕКСПЛУАТАЦІЇ.**
22. **НЕ ВИКОРИСТОВУЙТЕ ВИРІБ НЕ ЗА ПРИЗНАЧЕННЯМ.**
23. **НЕ ЗДІЙСНЮЙТЕ НЕСАНКЦІОНОВАНИЙ РЕМОНТ, РОЗКРИТТЯ КОМПОНЕНТІВ АБО СПРОБУ МОДЕРНІЗАЦІЇ ВИРОБУ.**

**УВАГА!**

**Слідкуйте за справністю виробу. У разі відмови в роботі, появи сильного стуку, шуму, іскор та полум'я, необхідно негайно вимкнути виріб і звернутися до сервісного центру.**

## 5.1. ПІДГОТОВКА ДО РОБОТИ

1. Акуратно дістаньте з упаковки акумуляторну електрокоосу, а також всі комплектні приналежності.
2. Огляньте виріб на предмет цілісності, справності й легкості ходу рухомих частин виробу.
3. Покладіть акумуляторну електрокоосу на чисту рівну поверхню.
4. Розташуйте з обох сторін штанги обидві частини в зручному рівні та положенні на штанзі та з'єднайте їх за допомогою чотирьох гвинтів.
5. Використовуючи шестигранний ключ 4 мм закрутіть чотири гвинти кріплення рукояток таким чином, щоб при затягуванні остаточно визначити положення рукояток на штанзі.
6. Встановіть рукоятки в таке положення, щоб забезпечувалася максимальна зручність при роботі акумуляторною косою.
7. Надійно затягніть чотири гвинти, щоб рукоятки не оберталися.
8. Переконайтеся в надійності й зручності кріплення рукояток.
9. Переконайтеся в надійності з'єднань складових акумуляторної коси.

**ПРИМІТКА!**

Для забезпечення комфортної роботи акумуляторною косою дуже важливо правильно відрегулювати положення рукояток. Правильне положення рук при роботі акумуляторною косою: міцно тримаючись за обидві рукоятки, руки користувача повинні бути ледь зігнуті в ліктьовому суглобі.

**ПРИМІТКА!**

Дане керівництво не може врахувати всіх випадків, які можуть виникнути в реальних умовах експлуатації акумуляторної коси. Тому, при роботі виробом керуйтеся здоровим глуздом, дотримуйтесь граничної уваги й акуратності.

## Під'єднання нерухомого різального ножа і захисного кожуха.

1. Встановіть нерухомий різальний ніж на захисний кожух і надійно закрутіть шурупи із комплекту приладдя, використовуючи хресто-подібну викрутку.
2. Приєднайте захисний кожух до фіксатора захисного кожуха і надійно закрутіть чотири гвинти з комплекту приладдя, використовуючи шестигранний ключ 4 мм.
3. Переконайтеся в надійності фіксації захисного кожуха на штанзі.

**УВАГА!**

Передбачено два положення установки захисного кожуха. При роботі акумуляторною косою зі встановленим ножем, захисний кожух розташуйте впритул до кінцевого редуктора. При роботі акумуляторною косою зі встановленою шпулею з ліскою, захисний кожух посуňte вгору по штанзі від кінцевого редуктора.

## Під'єднання ножа (див. малюнок 3)

1. Встановіть на шпindel (4) кінцевого редуктора (1) шліцьову привідну шайбу з посадковою сходинкою (5) таким чином, щоб стопорний отвір (2) кінцевого редуктора збігався зі стопорним отвором (6) на шліцьовій привідній шайбі.
2. Вставте в стопорний отвір (2) кінцевого редуктора (1) шестигранний ключ (3), щоб шпindel (4) не міг обертатися.
3. Встановіть на шпindel (4) ніж (8) таким чином, щоб посадкова сходинка шліцьової привідної шайби (5) увійшла в посадковий отвір ножа (7).

**ОБЕРЕЖНО!**

Забороняється встановлювати на акумуляторну електрокоосу ножі, які виготовлені не в заводських умовах, із меншим або більшим посадковим отвором.

- Встановіть на шпindel (4) тарілчасту шайбу (9), захисну тарілчасту кришку (10), і за допомогою ключа 19 мм (12) надійно закрутіть фіксувальну гайку (11)

**ПРИМІТКА!**

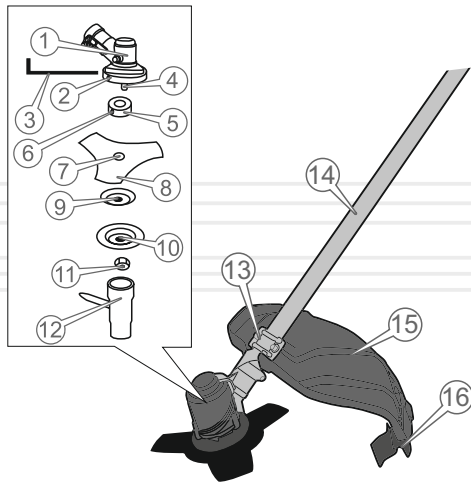
Шпуля та фіксувальна гайка має ліву різьбу.

- Вийміть шестигранний ключ (3) зі стопорного отвору (2) кінцевого редуктора (1).
- Переконайтеся в правильності та надійності встановлення ножа.

**ОБЕРЕЖНО!**

Щоб уникнути травм під час монтажу та демонтажу ножа надягайте захисні рукавиці або рукавички, які виготовлені з міцного матеріалу.

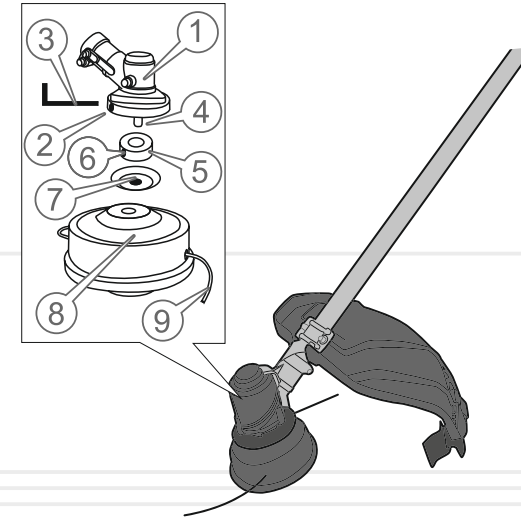
малюнок 3



14

**Під'єднання шпулі з ліскою (див. малюнок 4)**

малюнок 4

**УВАГА!**

Перед тим, як під'єднати шпулю, переконайтеся, що на котушку шпулі намотана достатня кількість ліски (9).  
Максимальна місткість котушки становить близько 10 м круглої ліски діаметром 1,2 мм.  
Довжина виходу ліски зі шпулі повинна становити 15–17 см.

- Надіньте на шпindel (4) кінцевого редуктора (1) шліцьову привідну шайбу з посадковою сходинкою (5) таким чином, щоб стопорний отвір (2) кінцевого редуктора збігся зі стопорним отвором (6) шліцьової привідної шайби.
- Вставте в стопорний отвір (2) кінцевого редуктора (1) шестигранний ключ (3) таким чином, щоб шпindel (4) не міг обертатися.
- Встановіть на шпindel (4) тарілчасту шайбу (7).
- Від руки нагвинтіть на шпindel (4) шпулю з ліскою (8) і затягніть її.
- Вийміть шестигранний ключ (3) зі стопорного отвору (2) кінцевого редуктора (1).
- Переконайтеся у вірності та надійності установки шпулі з ліскою.

15



**ОБЕРЕЖНО!**

Ніж (шпуля) почне обертатися відразу ж після натискання клавіші вмикання.

**Увімкнення та вимкнення акумуляторної коси**

Під'єднайте до акумуляторної коси дві акумуляторні батареї 18 В, (загальна напруга електроживлення - 36 В).

Натисніть спочатку на кнопку «Увімкнення/Вимкнення» (19) (див. малюнок 1) електроживлення виробу, контроль увімкнення живлення від акумуляторної батареї контролюється загорянням зеленим світлового індикатора (18).

Для увімкнення акумуляторної коси натисніть одночасно клавішу блокування від випадкового вмикання (4) та клавішу увімкнення електродвигуна (5). Після того, як електродвигун набере максимальні оберти (на протязі 2–4 секунд), акумуляторну електрокосу можна використовувати.

Зміна режиму роботи, швидкості обертання ножа (шпулі) здійснюється за допомогою кнопки зміни режиму (21) з контролем загоряння красним світлового індикатора (17) – встановлюються підвищені оберти відповідно до технічних характеристик акумуляторної коси (див. таблицю 1)

**ОБЕРЕЖНО!**

Ніж (шпуля) після припинення подачі електроживлення на двигун протягом кількох секунд буде обертатися за інерцією. Обов'язково дочекайтеся повної зупинки обертання різального інструменту.

В акумуляторній косі передбачена сигналізація на випадок позаштатної зміни стану у роботі виробу, яка сповіщає користувача звуковим сигналом загорянням красного світлового індикатора (20).

Зверніть увагу та усуньте можливу несправність виробу за допомогою п.8 «Можливі несправності та шляхи усунення»

Для того, щоб вимкнути виріб, виконайте послідовно наступні дії відпустіть клавішу увімкнення електродвигуна та клавішу блокування випадкового увімкнення, натисніть кнопку подачі електроживлення (19) з контролем згасання індикатора (18) та від'єднайте від акумуляторної коси джерело електроживлення – двох акумуляторних батарей, натисканням стопорної клавіші на акумуляторі.

**Під'єднання і регулювання наплічного ремня**

Для безпеки й зручності під час роботи акумуляторною косою дуже важливо вірно відрегулювати наплічний ремінь, щоб акумуляторна електрокоса була вірно збалансований у робочому положенні.

**УВАГА!**

Якщо посадка наплічного ремня збалансована вірно, Ви зможете працювати без втоми дуже довго.

**Регулювання ранцевої жилетки**

Для забезпечення безпеки й зручності під час роботи акумуляторною косою дуже важливо правильно відрегулювати ранцеву жилетку таким чином, щоб акумуляторна електрокоса була вірно збалансована в робочому положенні.

**ПРИМІТКА!**

Якщо посадка ранцевої жилетки правильно збалансована, ви зможете працювати без втоми на протязі тривалого часу.

1. Надіньте ранцеву жилетку на плечі й застебніть поясний ремінь.
2. Пристебніть ранцеву жилетку карабіном до фіксатора (3) (див. мал. 1).
3. Відрегулюйте довжину плечових ременів таким чином, щоб фіксатор із карабіном перебували на рівні стегна.
4. Для забезпечення правильного балансування акумуляторної коси, за допомогою шестигранного ключа 4 мм послабте кріпильний гвинт фіксатора карабіна. Переміщуйте фіксатор по штанзі в обох напрямках до тих пір, доки не буде досягнуте оптимальне балансування виробу. Правильне балансування вважається таким, коли шпуля або ніж будуть розташовані паралельно поверхні землі.
5. Надійно затягніть кріпильний гвинт фіксатора карабіна.

**УВАГА!**

Балансування акумуляторної коси виконане вірно, коли різальний ніж або шпуля з ліскою знаходяться на відстані 10–20 см від поверхні землі.

**УВАГА!**

При виявленні відхилень у роботі виробу, негайно припиніть роботу, знеструмте акумуляторну електрокосу, з'ясуйте причини несправності й виконайте заходи щодо їх усунення.

**5.2.РОБОТА****УВАГА!**

Перш ніж приступити безпосередньо до роботи акумуляторною косою, уважно ознайомтеся з даним керівництвом.

**ОБЕРЕЖНО!**

Здійснюючи складання та обслуговування акумуляторної коси, переконайтеся в тому, що вона від'єднана від джерела електроживлення.

**Контроль перед увімкненням**

Огляньте акумуляторну електрокосу і переконайтеся у відсутності механічних ушкоджень виробу. Перевірте стан дротів управління, надійність кріплення штанги, рукоятки, захисного кожуха і трипелюсткового ножа (шпулі з ліскою). Переконайтеся відповідність напруги двох акумуляторних батарей по 18 В, загальною напругою електроживлення зазначеною у даному керівництві з експлуатації (див. розділ 3), а також впевнитися, що стан заряду акумуляторних батарей відповідає обсягу запланованих робіт,

**Робота акумуляторною косою**

При роботі акумуляторною косою постійно зберігайте стійке положення ніг, надійно утримуйте виріб за обидві рукоятки. Спочатку попрактикуйтесь – викосіть невелику ділянку території з рівним рельєфом.

**ОБЕРЕЖНО!**

Щоб уникнути травм, не працюйте акумуляторною косою без використання наплічного ремня.

**Робота акумуляторною косою з використанням шпулі з ліскою**

Для скошування трави на вільній від різних перешкод території, вздовж парканів і стін, навколо дерев, а також для скошування трави під корінь, використовуйте шпулю з ліскою.

**ПРИМІТКА!**

Скошування трави здійснюйте кінчиками ліски. Ефективний результат скошування буде досягнутий тільки при повільному переміщенні різальної частини акумуляторної коси в робочу зону.

Перш ніж почати роботу, відрегулюйте довжину виходу ліски зі шпулі:

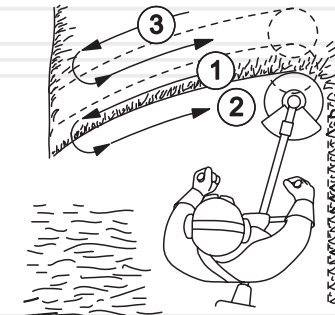
1. Під'єднайте до виробу джерело електроживлення – акумуляторні батареї та натисніть на кнопку «Увімкнення/Вимкнення» (19) (див. малюнок 1), слідом натисніть одночасно клавішу запобігання випадковому увімкненню (4) й клавішу увімкнення електродвигуна (5).
2. Після того, як електродвигун набере максимальні оберти (на протязі 2–4 секунд), натисніть на головку шпулі, ледь притиснувши її до поверхні землі. При цьому ліска буде автоматично розмотуватися.
3. Утримуйте акумуляторну електрокосу в такому положенні, поки не буде досягнута оптимальна довжина ліски (15–17 см). Зайва ліска автоматично буде відрізана нерухомим різальним ножом (12) (див. малюнок 1), який розташований на захисному кожусі (8).

**ПРИМІТКА!**

У процесі роботи контролюйте, щоб кінці ліски, які виходять зі шпулі, мали однакову довжину.

**Скошування трави на вільній від перешкод ділянці (див. малюнок 5)**

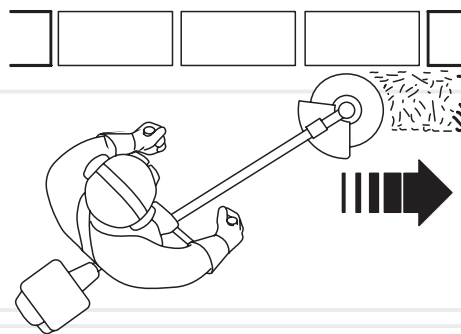
малюнок 5



При скошуванні ділянок, на яких відсутні перешкоди, поступово ведіть акумуляторну електрокосу з боку в бік, намагаючись при цьому утримувати різальну частину виробу на одній висоті від землі. Для визначення бажаної висоти скошування, здійсніть пробне скошування. При скошуванні широких ділянок, поділіть зону роботи на сектори.

### Скошування трави вздовж перешкод (див. малюнок 6)

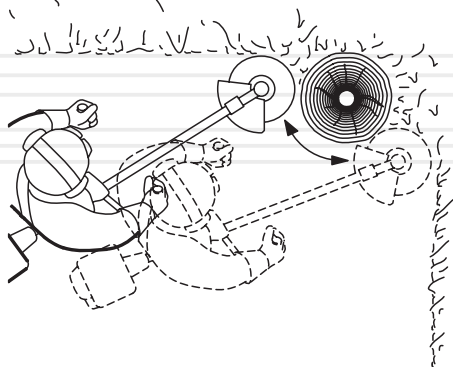
малюнок 6



При скошуванні трави на ділянках, які прилягають до огорож, парканів, кам'яних стін та фундаментів, акумуляторну електрокосу ведіть дуже повільно в напрямку, як зображено на малюнку, намагаючись зрізати траву якнайближче до перешкоди. При цьому намагайтеся, щоб ліска не торкалася до цих перешкод, оскільки може відбутися обрив ліски.

### Скошування трави навколо дерев (див. малюнок 7)

малюнок 7



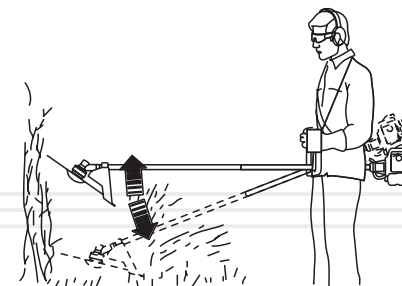
Під час обробки ділянок навколо дерев, ведіть акумуляторну електрокосу дуже повільно і вкрай обережно, щоб ліска не торкалася стовбура дерева і при цьому не змогла пошкодити кору. Кожне дерево обходьте зліва направо по колу.

### Робота акумуляторною косою з використанням трипелюсткового ножа (див. малюнок 8)

При розчищенні території від очерету, заростей бур'янів і чагарнику з діаметром стебел не більше 20 мм, використовуйте ніж.

### Зрізання очерету і чагарнику

малюнок 8



Зрізайте очерет і чагарник невеликими частинами зверху вниз, як зображено на малюнку 8.

#### ОБЕРЕЖНО!



Використання акумуляторної коси для зрізання чагарнику, який має товщину стебел більше ніж 20 мм, може призвести до отримання травм або виходу виробу з ладу.

#### ОБЕРЕЖНО!



Під час роботи акумуляторною косою присутня небезпека віддачі в результаті застосування зіпсованого ножа, при випадковому попаданні ножа на сторонні тверді предмети. Внаслідок цього акумуляторна електрокоса може бути відкинута в напрямку, протилежному напрямку обертання ножа. Результатом цього можуть стати відсутність контролю над виробом і неконтрольоване переміщення оператора, що може призвести до важких травм.

Акумуляторна електрокоса забезпечена сучасним економічним двигуном, частинами й деталями, які розроблені з урахуванням вимог довгострокової та безперебійної роботи.

Проте, дуже важливо регулярно проводити нескладні роботи з технічного обслуговування, які зазначені в даному розділі керівництва.

**ОБЕРЕЖНО!**

Перед початком робіт із технічного обслуговування, завжди знеструмлюйте виріб перед проведенням будь-яких із зазначених у даному розділі керівництва дій.

**ПРИМІТКА!**

У разі виникнення труднощів при проведенні технічного обслуговування виробу, слід звернутися за допомогою до сервісного центру.

**УВАГА!**

Перед початком роботи виробом необхідно перевірити повноту заповнення редуктора мастилом.

Регламент технічного обслуговування акумуляторної коси  
таблиця 2

ТИП ОБСЛУГОВУВАННЯ/ РЕКОМЕНДОВАНІ ТЕРМІНИ		Щоразу	Кожні 50 годин роботи або 3 місяці
Акумуляторна електрокоса в	очищення	●	
З'єднання та кріплення	перевірка	●	
	підтяжка	●	
Елементи управління виробом	перевірка	●	
Конічний редуктор	перевірка стану	●	
	очищування та змащування		●
Захисний кожух	перевірка стану	●	
Штанга	перевірка стану	●	
Ніж / шпуля	перевірка стану	●	
	заправка ліски у шпулю	за необхідності	
	заміна	за необхідності	
Акумуляторна батарея	контроль	●	
	заряджання	за необхідності	

**ПРИМІТКА!**

Проводячи технічне обслуговування точно за регламентом, Ви збільшуєте термін служби виробу в декілька разів.

## Щоденне обслуговування

Після кожного використання акумуляторної коси, огляньте ззовні виріб на предмет виявлення несправностей і пошкоджень, при виявленні – усуньте причини несправностей. Перевірте і при необхідності підтягніть всі кріпильні елементи акумуляторної коси. Видаліть з усіх частин і деталей виробу траву, пил і бруд. Почистьте вентиляційні отвори на корпусі.

У разі надмірного забруднення частин і деталей акумуляторної коси, протріть їх спеціальним розчином для чищення.

### Заміна ліски в шпулі (див. малюнок 9)

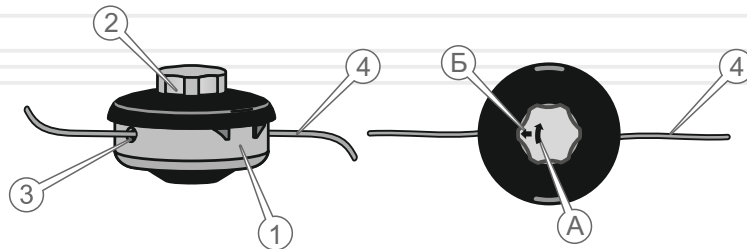
1. Зупиніть двигун.
2. Відкрутіть шпулю (шпуля має ліву різьбу).
3. Видаліть із катушки залишки ліски (пошкоджену ліску).
4. Прокручіть головку (2) шпулі (1) в напрямку стрілки (А) до тих пір, доки стрілка (Б) не буде співпадати з одним з отворів (3) на корпусі шпулі.
5. Візьміть нову нейлонову ліску діаметром 1,2 мм довжиною, що не перевищує 10 м.
6. Просуньте ліску (4) крізь отвір (3) в напрямку стрілки (Б) поки кінець ліски не з'явиться в отворі з протилежного боку і протягніть ліску крізь шпулю на половину довжини ліски.

#### УВАГА!

Не намотуйте ліску на катушку більше норми!



малюнок 9



7. Прокручуючи головку (2) шпулі в напрямку стрілки (А), намотайте ліску на катушку шпулі. Довжина виходу кінців ліски зі шпулі з кожної сторони не повинна перевищувати 15–17 см.

### Змащування кінцевого редуктора

Кінцевий редуктор на заводі-виробнику заповнений необхідною кількістю мастила. Проте, щоб редуктор не вивести з ладу, дуже важливо кожен місяць (через кожні 50 годин роботи акумуляторної коси) здійснювати очищення його від пилу і бруду, а також змащення робочих частин редуктора. Для змащування редуктора використовуйте консистентне мастило, яке застосовується в трансмісіях або для змащування шестерних передач.

#### УВАГА!

Якщо Ви будете експлуатувати акумуляторну електрокосу без мастила (недостатня кількість мастила або забруднено мастило) в кінцевому редукторі, то редуктор вийде з ладу.



#### УВАГА!

Рекомендуємо перевіряти кількість мастила в редукторі перш ніж почати використовувати виріб.



#### ПРИМІТКА!

Якщо у Вас виникають будь-які труднощі в процесі змащування редуктора, зверніться до сервісного центру.



### Перевірка справності елементів управління

Перш ніж приступити до роботи акумуляторною косою, обов'язково перевірте елементи управління на відсутність пошкодження: Кнопку «Увімкнення/Вимкнення» електроживлення виробу, клавішу увімкнення електродвигуна, кнопку блокування від випадкового «Увімкнення/Вимкнення».

## Транспортування

**УВАГА!**

**Заборонено переносити і транспортувати акумуляторну електрокосу з увімкненим двигуном.**



Транспортування акумуляторної коси допускається всіма видами транспорту, які забезпечують її збереження, відповідно до загальних правил перевезень.

Подбайте про те, щоб не пошкодити виріб під час транспортування. Не розміщуйте на акумуляторній косі важкі предмети.

При зміні робочого місця зупиніть двигун. Переносьте виріб, використовуючи наплічний ремінь. Можна також переносити акумуляторну електрокосу, утримуючи її за штангу в рівноважному положенні.

Під час вантажно-розвантажувальних робіт і транспортування акумуляторна електрокоса не повинна підлягати ударам і впливу атмосферних опадів.

Розміщення і кріплення виробу в транспортних засобах повинні забезпечувати стійке положення акумуляторної коси й відсутність можливості її переміщення під час транспортування.

Допустимі умови транспортування акумуляторної коси: температура навколишнього повітря від -15°C до +55°C, відносна вологість повітря до 90%.

## Зберігання

Зберігання виробу рекомендується в приміщенні, яке добре провітрюється, при температурі від -15°C до +55°C і відносній вологості повітря не більше 90%.

## При підготовці виробу до зберігання:

1. Знеструмте виріб, від'єднавши виріб від джерела електроживлення – акумуляторної батареї.
2. Видаліть накопичене з часом пил, бруд і траву з корпусу електродвигуна виробу, штанги, захисного кожуха, ножа чи шпулі.
3. Від'єднайте ніж або шпулю з ліскою.
4. Змастіть моторним мастилом всі металеві частини виробу.
5. Затягніть всі болти, гвинти й гайки.

Якщо акумуляторна електрокоса зберігалася за температури 0 °C і нижче, то перш ніж використовувати виріб, його необхідно витримати в теплому приміщенні на протязі двох годин за температури від +5 °C до +40 °C. Даного проміжку часу необхідно дотримуватися з метою видалення можливого конденсату. Якщо акумуляторну електрокосу почати використовувати відразу ж після переміщення з холоду, виріб може вийти з ладу.

**УВАГА!**

**Зберігати виріб в одному приміщенні з горючими речовинами, кислотами, лугами, мінеральними добривами та іншими агресивними речовинами забороняється.**

## Утилізація

Не викидайте виріб в контейнер із побутовими відходами! Акумуляторна електрокоса, яка відслужила свій термін експлуатації, а також оснащення та упаковка повинні здаватися на утилізацію і перероблювання.

Інформацію про утилізацію Ви можете отримати в місцевій адміністрації.



## МОЖЛИВІ НЕСПРАВНОСТІ ТА ШЛЯХИ ЇХ УСУНЕННЯ

таблиця 3

ОПИС НЕСПРАВНОСТІ	Можлива причина	Шляхи усунення
Акумуляторна електрокоса не запускається	Відсутня подача електроживлення	Перевірте зарядку акумуляторних батарей
	Не натиснута кнопка «Увімкнення/Вимкнення» чи несправна	Натисніть кнопку «Увімкнення/Вимкнення» або зверніться до сервісного центру
	Електродвигун вийшов із ладу	Зверніться до сервісного центру
	Не натиснута або несправна клавіша запобігання випадкового увімкнення	Натисніть клавішу запобігання випадкового увімкнення або зверніться до сервісного центру
Недостатня потужність	Акумуляторна батарея розряджена	Зарядіть акумуляторну батарею
	Електродвигун вийшов із ладу	Зверніться до сервісного центру
	Намотана трава на шпindelь конічного редуктора	Зупиніть двигун, почистьте шпindelь від трави
Ніж (шпуля з ліскою) не обертається	Конічний редуктор пошкоджений	Зверніться до сервісного центру
	Пошкоджений вал	Зверніться до сервісного центру
Низька ефективність роботи виробу	Із шпулі виходить недостатня кількість ліски	З'ясуйте причину, усуньте несправність
	Ніж затуплений	Замініть ніж
Підвищена вібрація	Вийшов з ладу конічний редуктор	Зверніться до сервісного центру
	Зношені підшипники	Зверніться до сервісного центру

таблиця 3 (продовження)

ОПИС НЕСПРАВНОСТІ	Можлива причина	Шляхи усунення
Підвищена вібрація	Пошкоджений вал	Зверніться до сервісного центру
	Ніж або шпуля пошкоджені	Замініть ніж або шпулю
Ліска не виходить зі шпулі	У шпулі відсутня ліска	Заправте ліску у шпулю
	Заплуталася ліска на катушці	Розплутайте ліску
	Шпуля забруднена	Почистьте шпулю
	Ліска злипла від надмірного нагрівання	Замініть ліску
	Неправильно намотана ліска на катушку	Правильно намотайте ліску на катушку
Підвищена вібрація	Недостатньо мастила у редукторі	Додайте мастило у редуктор
	Мастило забруднене	Замініть мастило

таблиця 4

ПОЗНАЧКА	Пояснення
V(V)	Вольт
об/хв(rpm)	Обертів за хвилину
кг(kg)	Кілограм
мм(mm)	Міліметр

таблиця 5

НАПИС	Пояснення
Voltage	Напруга
Maximum speed	Максимальна швидкість обертання
Cutting diameter	Діаметр скошування
Dimensions	Розміри пакування

## ОСОБЛИВІ ВІДМІТКИ З БЕЗПЕКИ ЕКСПЛУАТАЦІЇ ВИРОБУ

## Розпорядчі знаки



Прочитайте  
Інструкцію з  
експлуатації



Працювати  
в захисному  
одязі



Працювати  
в захисному  
взутті



Працювати  
в захисній  
касці



Працювати  
в захисних  
окулярах



Працювати  
в захисних  
рукавичках



Працювати  
в захисних  
наушниках

## Попереджувальні знаки



Обережно.  
Гаряча  
поверхня



Увага.  
Небезпека



Особлива  
утилізація





# AKZ 3603a SmartLine

Електрокоса  
акумуляторна

**VITALS**  
MASTER

Робоча напруга батареї **36 В**

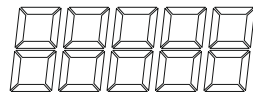
Швидкість обертання **6400-7100 об/хв**

Діаметр штанги **26 мм**

Діаметр скошування  
ліска/ніж **380/250 мм**



**ЦІНА**



# AKZ 3603a SmartLine

Електрокоса  
акумуляторна

**VITALS**  
MASTER

Робоча напруга батареї **36 В**

Швидкість обертання **6400-7100 об/хв**

Діаметр штанги **26 мм**

Діаметр скошування  
ліска/ніж **380/250 мм**



**ЦІНА**

