

ІНСТРУКЦІЯ З ЕКСПЛУАТАЦІЇ РУКОВОДСТВО ПО ЭКСПЛУАТАЦИИ



INTERTOOL.ua

инструмент в каждый дом

STORM

**ШЛИФМАШИНА УГЛОВАЯ
ШЛИФМАШИНА КУТОВА
WT-0217/0218**

UA RU



 061

Будь ласка, прочитайте і ознайомтесь з посібником з експлуатації перед використанням та дотримуйтесь правил безпеки і інструкцій щодо застосування. Недотримання інструкції може призвести до травм або поломки інструменту.

Пожалуйста, прочитайте и ознакомьтесь с пособием по эксплуатации перед использованием и следуйте всем его правилам безопасности и инструкциям по применению.

Несоблюдение инструкции может привести к травмам или поломке инструмента.

Дякуємо за те, що вибрали продукт торгової марки INTERTOOL.

Спасибо за то, что выбрали продукт торговой марки INTERTOOL.

Мы благодарим Вас за то, что вы приобрели продукцию INTERTOOL.

При покупке электроинструмента требуйте проверки работоспособности инструмента и проверки соответствия комплектности разделу № 3 настоящего руководства.

Проверьте отсутствие механических повреждений, наличие руководства по эксплуатации. Убедитесь, что гарантийный талон заполнен, поставлена печать продавца, и дата продажи. Обратите внимание, что при утере гарантийного талона Вы лишаетесь права на бесплатный гарантийный ремонт. Перед первым использованием машины внимательно ознакомьтесь с настоящим руководством. Изучите работу, требования безопасности и указания по эксплуатации машины.

В связи с постоянной работой над улучшением и модернизацией производитель оставляет за собой право вносить изменения в конструкции машины, комплектацию без отражения их в Руководстве по эксплуатации данного изделия.



ПОМНИТЕ! ЭЛЕКТРОИНСТРУМЕНТ ЯВЛЯЕТСЯ ИСТОЧНИКОМ .
ПОВЫШЕННОЙ ОПАСНОСТИ!

1. ОБЩИЕ СВЕДЕНИЯ

Угловая шлифовальная машина относится к изделиям бытового назначения. Предназначена для выполнения шлифовальных и отрезных работ по металлу и иным конструкционным материалам, за исключением кафельной и керамической плиток, древесины, кирпича, бетона и других строительных материалов, без подачи воды с помощью шлифовального/отрезного круга. Обработку хрупких материалов следует выполнять с особой осторожностью, принимая эффективные меры к удалению пыли из зоны резки.

Инструмент предназначен для эксплуатации работы в условиях умеренного климата, исполнение «У» по ГОСТ 15150 -69, относительной влажности воздуха не более 80% без прямого воздействия атмосферных осадков.

Настоящий паспорт содержит сведения и требования, необходимые и достаточные для надёжной, эффективной и безопасной эксплуатации машины.

2. ТЕХНИЧЕСКИЕ ХАРАКТЕРИСТИКИ

Угловая шлифовальная машина WT-0217 / WT-0218

Модель	WT-0217	WT-0218
Напряжение сети питания, В	220	220
Частота тока, Гц	50	50
Номинальная мощность, Вт	720	800
Номинальное число оборотов на холостом ходу, об/мин	11000	11000
Диаметр круга, мм	125	125
Посадочный диаметр круга, мм	22,2	22,2
Резьба шпинделя	M14	M14

В связи с постоянной работой над улучшением и модернизацией машины изготовитель оставляет за собой право вносить в её конструкцию изменения, не отраженные в настоящем паспорте и не влияющие на эффективную и безопасную работу машины.

3. КОМПЛЕКТНОСТЬ

В комплект поставки входят:

- УШМ WT-0217 / WT-0218 - 1 шт.
- Дополнительная рукоятка - 1 шт.
- Защитный кожух - 1 шт.
- Зажимная гайка - 1 шт.
- Установочный фланец - 1 шт.
- Спец. ключ - 1 шт.
- Руководство по эксплуатации - 1 шт.
- Упаковка - 1 шт.

ПРИМЕЧАНИЕ: Возможно изменение комплекта поставки по согласованию с торгующей организацией

4. ЭЛЕМЕНТЫ УСТРОЙСТВА ИНСТРУМЕНТА

Общий вид и основные элементы инструмента.



- | | |
|-------------------------------|-----------------------------|
| 1. Кнопка блокировки шпинделя | 6. Сетевой кабель |
| 2. Выключатель | 7. Вентиляционные отверстия |
| 3. Защитный кожух | |
| 4. Установочный фланец | |
| 5. Зажимная гайка | |

Принадлежности. Перечисленные, а также изображенные принадлежности, могут не входить в комплект поставки.

5. ОБЩИЕ УКАЗАНИЯ ПО БЕЗОПАСНОСТИ ПРИ ОБРАЩЕНИИ С ЭЛЕКТРОПРИБОРАМИ



Пожалуйста, обращайтесь внимание на следующие указания, для защиты от электрических ударов, риска ранений и пожаров.

Пожалуйста, убедитесь в том, что имеющееся напряжение в сети соответствует данным, указанным на заводском щитке.

Проверьте электроприбор и электрические подключения на возможные повреждения.

Присоединительный кабель подключать в сеть только при выключенном моторе.

Защищайте себя от электрических ударов. Избегайте контакта тела с заземлёнными предметами, такими как:

- металлические трубы;
- радиаторы отопления;
- плиты;
- холодильники и т.д.

Сильные температурные колебания могут вызвать образование конденсата на токопроводящих частях. Перед включением прибора выждите, пока температура прибора сравняется с температурой окружающей среды.

Используйте приборы, инструменты и рекомендованные принадлежности только по назначению.

Обеспечьте неподвижность заготовки. Используйте зажимные приспособления или тиски для надёжного крепления заготовок.

Не носите украшений и свободной одежды, которые могут захватываться подвижными частями. Длинные волосы защищайте либо повязкой, либо сеткой. Носите нескользящую обувь и защитные рукавицы.

При работах, связанных с образованием осколков, опилок и пыли, а также при работах над головой всегда вести работы в защитных очках, при необходимости пользоваться респиратором.

При сильном шумообразовании носить звукозащитные наушники.

Обращать внимание на устойчивую, надёжную установку лестниц.

Защищайте электроприборы от влаги и дождя. Никогда не погружайте их в воду.

При работах на открытом пространстве пользуйтесь только допущенными приборами и удлинительными кабелями, предназначенными для наружных работ.

Не допускается эксплуатация во взрывоопасной атмосфере.

При передаче третьим лицам, следует передать им эту инструкцию.

ВНИМАНИЕ: при употреблении алкоголя, медикаментов и наркотиков, а также вследствие болезни, температуры и усталости Ваша реакция может ухудшаться. Не пользуйтесь электроприборами в таких случаях!

Храните электроприборы в оригинальной упаковке и без доступа к ним детей.

При простоях паузах в работе, работах по настройке, смене принадлежностей и технического ухода всегда извлекать сетевой штекер из розетки.

Ни в коем случае не носить электроприборы на присоединительном кабеле. Не допускается

извлечение штекера из розетки выдергиванием присоединительного кабеля.

Избегайте остановки двигателя электроинструмента под нагрузкой.

Исключайте случайного включения машины.

Запрещается удалять стружку или осколки, при включенном двигателе электроинструмента.

Запрещается использовать для работы диски циркулярных пил!

Запрещается использовать диски, имеющие дефекты - сколы, трещины, при отсутствующем посадочном кольце для абразивных дисков или отсутствующем сегменте для алмазных дисков.

В рабочем режиме обдирочные и отрезные круги сильно надеваются; не прикасаться до полного охлаждения!

При работе не оказывайте чрезмерного давления на электроинструмент, это может привести к заклиниванию диска, и перегрузке двигателя.

Запрещается эксплуатировать машину без защитного кожуха, который должен быть установлен таким образом, чтобы защитить потребителя от травм и машину от попадания продуктов обработки в вентиляционные отверстия.

Запрещается использовать шлифовальные отрезные круги с истекшей гарантией без испытаний их на механическую прочность.

Запрещается эксплуатировать машину при возникновении во время работы хотя бы одной из следующих неисправностей:

- повреждения штепсельной вилки, провода или его защитной оболочки
- нечеткой работы выключателя
- искрения под щетками, сопровождающегося появлением кругового огня на поверхности коллектора
- появления дыма или запаха, характерного для горячей изоляции
- появление повышенного шума, стука, вибрации
- поломки или появления трещин в корпусных деталях, рукоятке
- повреждения рабочего инструмента.

Не допускайте заклинивания диска в обрабатываемом материале. В случае если это произошло, не пытайтесь высвободить его с помощью двигателя машины. Это может привести к выходу машины из строя и опасно для жизни и здоровья.

При эксплуатации инструмента необходимо бережно обращаться с ним, не подвергать ударам, перегрузкам, воздействию грязи и нефтепродуктов.

По уровню вибрации и шума машина соответствует требованиям нормативной документации по безопасности. С целью ограничения воздействия вибрации на руки человека при работе рекомендуемое суммарное время работы машиной не более 70 минут в день. При работе более указанного времени необходимо применять индивидуальные средства защиты от вибрации.

6. МОНТАЖ И РЕГУЛИРОВКА ЭЛЕМЕНТОВ ИНСТРУМЕНТА



Запрещается начинать работу машиной, не выполнив требования по технике безопасности, указанные в разделе 5 «общие указания по безопасности» настоящего руководства по эксплуатации.

Принцип работы.

Включение машины осуществляется при нажатии на клавишу выключателя. Крутящий момент электрического двигателя через редуктор передается на шпиндель и приводит в действие рабочий инструмент.

В качестве рабочего инструмента используются абразивные отрезные и шлифовальные диски, алмазные диски, лепестковые шлифтарелки, проволочные щетки, полировальные тарелки.

Дополнительная рукоятка.

При работе используйте дополнительную рукоятку 3 - это повышает удобство выполнения работ и увеличивает степень контроля над электроинструментом.

Дополнительная рукоятка 3 может быть установлена в одно из двух положений. Для этого ввинтите дополнительную рукоятку 3 в одно из отверстий корпуса редуктора машины.

Защитный кожух

Защитный кожух 4 защищает пользователя от летящих искр, осколков и пр. материалов.

Внимание! Использование машины с демонтированным защитным кожухом строго запрещено.

Установите защитный кожух 4 так, чтобы исключался выброс искр в направлении оператора.

Включение/Выключение

Включение/Выключение угловой шлифовальной машины производится нажатием на кнопку выключателя 2.

Кнопка блокировки шпинделя

Перед зажатием и отвинчиванием шлифовального инструмента задействуйте кнопку блокировки шпинделя 1 для его фиксирования.

Внимание! Нажимайте на кнопку блокировки шпинделя только после полной остановки вращения шпинделя! В противном случае электроинструмент может быть поврежден.

7. РЕКОМЕНДАЦИИ ПРИ РАБОТЕ

Разрешено использование шлифовальных принадлежностей, допустимое число оборотов которых превышает число оборотов электроинструмента!

Запрещается использовать для работы диски циркулярных пил!

В рабочем режиме обдирочные и отрезные круги сильно нагреваются; не прикасаться до полного охлаждения!

Очищайте перед монтажом, монтируемые части.

Рабочий инструмент

В качестве рабочего инструмента возможно использование абразивных отрезных и шлифовальных дисков, алмазных дисков, лепестковых шлифовальных кругов, проволочных щеток, полировальных тарелок.

Шлифовальные и отрезные диски . Придерживайтесь размеров кругов. Размер отверстия круга, должен соответствовать диаметру фланца 5. Не используйте вспомогательные адаптеры. При использовании кругов, обратите внимание на стрелку направления, которая находится на круге, она должна при монтаже совпадать со стрелкой направления вращения, которая находится на корпусе редуктора инструмента.

Лепестковые (веерные) шлифовальные круги. Предназначены для плоского и торцевого шлифования, обработки кромок, сварных швов деталей и конструкций из стали и цветных металлов, а также разно профильных металлических конструкций. Лепестковые шлифовальные тарелки, преимущественно отличаются от обычных шлифовальных листов, меньшей нагреваемостью и более низким шумом при работе.

Проволочная щетка. Наилучшим образом подходит для удаления ржавчины, снятия окалины со сварных швов, для чистки и шероховки поверхностей стыкового соединения перед нанесением клеевых растворов и т.п. Работать с проволочными щетками необходимо всегда в очках и перчатках, а также следить что бы в зоне работ не находились другие люди и домашние животные. Проволочные щетки допускаемы для работы должны иметь резьбовую посадку М14 и устанавливаются навинчиванием на шпindelь инструмента до упора и затянуть рожковым ключом.

Чашечный шлифовальный круг. Для работы с чашечным шлифовальным кругом, возможно, может потребоваться специальный защитный кожух с большей глубиной. Чашечный шлифовальный круг должен выступать за пределы защитного кожуха настолько, насколько это необходимо для проведения нужного вида работ.

Резка

При резке не оказывать давления на отрезной круг, не наклонять, не осцелировать! Давление на отрезной круг должно соответствовать мягкости материала. При резке используйте правильное направление. Резка должна производиться в противоположном направлении движения диска. Неправильный выбор направления, приводит к бесконтрольному выходу диска из резного шлица. При разрезке профилей, четырехгранных труб, рекомендуется проводить резку в месте наименьшего сечения заготовки.

Шлифование / Обдирка

При обдирке, когда обдирочный круг находится под углом 30° - 40° к заготовке, будет достигнут оптимальный эффект. Чтобы не перегревать заготовку, не оставлять канавок и желобков, инструмент с небольшим давлением на заготовку передвигать взад и вперед. Не использовать отрезные круги для обдирки.

Запрещено использование инструмента для работ с древесиной, керамической и кафельной плиткой, пенобетоном, бетоном и другими строительными материалами, в виду повышенного пылеобразования при их резке.

8. ОБСЛУЖИВАНИЕ / ПРОФИЛАКТИКА

Обязательным условием для долгосрочной и безопасной работы перфоратора является содержание инструмента в чистоте, правильная эксплуатация и своевременное техническое обслуживание.

Ремонт и обслуживание машины необходимо проводить только в гарантийных мастерских. Работы по техническому обслуживанию (не входят в гарантийный ремонт) машины производятся за счет владельца.

Обслуживание проводится специально подготовленным персоналом гарантийных мастерских (доставка и техническое обслуживание производится за счет потребителя) и включает:

- внешний осмотр и проверку работы на холостом ходу не менее 5 минут;
- осмотр щеток и их замену при максимальном времени работы изделия в 60 часов

и при их длине менее 6 мм (при этом появляются крупные искры под щеткой). После замены щеток необходимо произвести 10 минутную приработку в режиме холостого хода;

- осмотр и замену смазки в редукторе. Первая замена смазки производится через 10 часов работы, последующие - через каждые 25 часов работы. Смазка машины производится смазкой «Литол 24» ГОСТ 21160 -87. Допускается замена смазкой «ЦИАТИМ 201»;
- подтяжку резьбовых соединений.
- зачистку коллектора при сильном загрязнение его или износе. Зачистку производят вручную мелкозернистой абразивной бумагой.

9. ГАРАНТИЙНЫЕ ОБЯЗАТЕЛЬСТВА

Для инструмента предусмотрена гарантия в соответствии с действующим законодательством. Все взаимоотношения потребителя и производителя в части гарантийных обязательств регулируются Законом «О защите прав потребителей» (Или в соответствии с законом государства, где осуществлена продажа).

Производитель гарантирует соответствие машины требованиям технических условий и норм безопасности труда.

Гарантийные обязательства производителя действительны лишь при соблюдении потребителем всех условий и правил эксплуатации, хранения и транспортировки устройства.

Гарантийные обязательства утрачивают силу в случае попытки потребителя самостоятельно, вне гарантийной мастерской, отремонтировать изделие.

ЗМІСТ

1.	ЗАГАЛЬНІ ВІДОМОСТІ	11
2.	ТЕХНІЧНІ ХАРАКТЕРИСТИКИ	11
3.	КОМПЛЕКТНІСТЬ	12
4.	ЕЛЕМЕНТИ ПРИСТРОЮ ІНСТРУМЕНТУ	12
5.	ЗАГАЛЬНІ ВКАЗІВКИ ПО БЕЗПЕЦІ ПРИ ПОВОДЖЕННІ З ЕЛЕКТРОІНСТРУМЕНТОМ	13
6.	МОНТАЖ І РЕГУЛЮВАННЯ ЕЛЕМЕНТІВ ІНСТРУМЕНТА	14
7.	РЕКОМЕНДАЦІЇ ПРИ РОБОТІ	15
8.	ОБСЛУГОВУВАННЯ / ПРОФІЛАКТИКА	16
9.	ГАРАНТІЙНІ ЗОБОВ'ЯЗАННЯ	17

Шановний Споживач!

Дякуємо Вам за придбання продукції INTERTOOL.

Купуючи електроінструмент вимагайте перевірки працездатності інструменту і його відповідності до комплектності згідно до розділу № 3 даного посібника.

Перевіряйте відсутність механічних пошкоджень, наявність інструкції з експлуатації.

Переконайтесь, що гарантійний талон заповнений, поставлено позначення продавця, і дата продажу.

Звертайте увагу, що при втраті гарантійного талона Ви позбавляєтеся права на безкоштовний гарантійний ремонт. Перед першим використанням машини уважно ознайомтеся з даним посібником. Ознайомтеся з засобами безпеки і вказівками щодо експлуатації.

У зв'язку з постійною роботою над поліпшенням і модернізацією, виробник залишає за собою право вносити зміни до конструкції машини, комплектації, без відображення їх в керівництві по експлуатації даного виробу.



ПАМ'ЯТАЙТЕ! ЕЛЕКТРОІНСТРУМЕНТ Є ДЖЕРЕЛОМ ПІДВИЩЕНОЇ НЕБЕЗПЕКИ!

1. ЗАГАЛЬНІ ВІДОМОСТІ

Кутова шліфувальна машина відноситься до виробів побутового призначення. Призначена для виконання шліфувальних і відрізних робіт по металу і іншим конструкційним матеріалам, за виключенням кахельної та керамічної плитки, деревини, цегли, бетону та інших будівельних матеріалів, без подачі води за допомогою шліфувального/відрізного круга. Обробку крихких матеріалів слід виконувати з особливою обережністю, приймаючи ефективні заходи до видалення пилу із зони різкі.

Інструмент призначений для експлуатації роботи в умовах помірного клімату, виконання «У» по ГОСТ 15150 -69, відносній вологості повітря не більше 80% без прямої дії атмосферних опадів.

Паспорт містить відомості і вимоги, необхідні і достатні для надійної, ефективної і безпечної експлуатації машини.

2. ТЕХНІЧНІ ХАРАКТЕРИСТИКИ

Кутова шліфувальна машина WT-0217 / WT-0218

Модель	WT-0217	WT-0218
Напруга мережі живлення, В	220	220
Частота струму, Гц	50	50
Номінальна потужність, Вт	720	800
Номінальне число обертів, об/хв.	11000	11000
Діаметр диска, мм	125	125
Посадковий діаметр, мм	22,2	22,2
Різьба шпінделя	M14	M14

У зв'язку з постійною роботою над поліпшенням і модернізацією машини виробник залишає за собою право вносити до її конструкції зміни, не відображенні в паспорті але, що не впливають на ефективну і безпечну роботу інструменту.

3. КОМПЛЕКТНІСТЬ

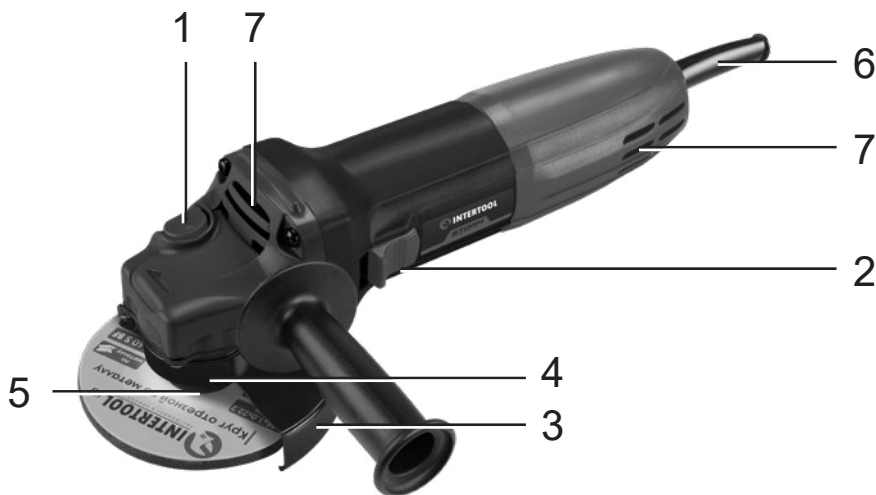
У комплект постачання входять:

- Кутова шліфувальна машина WT-0217 / WT-0218 - 1 шт.
- Додаткова рукоятка - 1 шт.
- Захисний кожух Фланець - 1 шт.
- Притискна гайка - 1 шт.
- Спец, ключ - 1 шт.
- Керівництво по експлуатації - 1 шт.
- Упаковка - 1 шт.

ПРИМІТКА: Можлива зміна комплекту постачання за узгодженням з торгуючою організацією

4. ЕЛЕМЕНТИ ПРИСТРОЮ ІНСТРУМЕНТУ

Загальний вигляд і основні елементи інструменту.



1. Кнопка блокування шпинделя
2. Вимикач
3. Захисний кожух
4. Наставний фланець
5. Затискна гайка
6. Мережевий кабель
7. Вентиляційні отвори

Вказані приладдя, а також зображені приладдя, можуть не входити в комплект постачання.

5. ЗАГАЛЬНІ ВКАЗІВКИ ПО БЕЗПЕЦІ ПРИ ПОВОДЖЕННІ З ЕЛЕКТРОІНСТРУМЕНТОМ



Будь ласка, звертайте увагу на наступні вказівки, для захисту від електричних ударів, ризику поранень і пожеж.

Будь ласка, переконайтеся в тому, що наявну напругу в мережі відповідає даним, вказаним на заводському щитку.

Перевірте електроприлад і електричні підключення на можливі пошкодження.

Приєднувальний кабель підключати в мережу тільки при вимкненому моторі.

Прилади, як правило, включати до контакту з матеріалом.

Захищайте себе від електричних ударів. Уникайте контакту тіла із заземленими предметами, такими як:

- металеві труби;
- радіатори опалювання;
- плити;
- холодильники і т.д.

Сильні температурні коливання можуть викликати утворення конденсату на струмопровідних частинах. Перед включенням приладу почекайте, поки температура приладу порівняється з температурою навколишнього середовища.

Використовуйте прилади, інструменти і рекомендоване приладдя тільки за призначенням.

Забезпечте нерухомість заготовки. Використовуйте затискні пристосування або лещата для надійного кріплення заготовок.

Не носіть прикрас і вільного одягу, які можуть захоплюватися рухомими частинами. Довге волосся захищайте або пов'язкою, або сіткою. Носіть нековзне взуття і захисні рукавиці.

При роботах, пов'язаних з утворенням осколків, обпилювань і пилу, а також при роботах над головою завжди вести роботи в захисних окулярах, при необхідності користуватися респіратором.

При сильному шумоутворенні носити звукозахисні навушники.

Звертати увагу на стійку, надійну установку драбин і клітей на підлогах.

Захищайте електроприлади від вологи і дощу. Ніколи не занурюйте їх у воду.

При роботах на відкритому просторі користуйтеся тільки допущеними приладами і подовжувальними кабелями, призначеними для зовнішніх робіт.

Не допускається експлуатація у вибухонебезпечній атмосфері.

При передачі третім особам, слід передати їм також інструкцію з експлуатації.

УВАГА: при вживанні алкоголю, медикаментів і наркотиків, а також унаслідок хвороби, температури і втоми Ваша реакція може погіршуватися. Не користуйтеся електроприладами в таких випадках!

Зберігайте електроприлади в оригінальній упаковці і без доступу до електроінструменту дітей.

При простоях паузах в роботі, роботах по настройці, зміні приладдя і технічного догляду завжди відключайте інструмент від електромережі.

У жодному випадку не носити електроприлади на приєднувальному кабелі. Не допускається

втягання штекера з розетки висмикуванням приєднувального кабелю.

Уникайте зупинки мотора під навантаженням.

Уникайте випадкового включення машини.

Забороняється видаляти стружку або осколки, при включеному двигуні електроінструменту.

Забороняється використовувати для роботи диски циркулярних пил!

Забороняється використовувати диски, що мають дефекти, - сколи, тріщини, при відсутньому посадочному кільці для абразивних дисків або відсутньому сегменті для діамантових дисків.

У робочому режимі обдирні і відрізни круги сильно нагріваються; не торкатися до повного охолодження!

При роботі не чинить надмірного тиску на електроінструмент, це може привести до заклинювання диска, і перевантаження двигуна.

Забороняється експлуатувати машину без захисного кожуха, який повинен бути встановлений так, щоб захистити споживача від травм і машину від попадання продуктів обробки у вентиляційні отвори.

Забороняється використовувати шліфувальні відрізни круги з минулою гарантією без випробувань їх на механічну міцність.

Забороняється експлуатувати машину при виникненні під час роботи хоч би однієї з наступних несправностей:

- пошкодження штепсельної вилки, дроту або його захисної оболонки
- нечіткої роботи вимикача
- іскріння під щітками, кругового вогню, що супроводжується появою, на поверхні колектора
- появи диму або запаху, характерного для ізоляції, що горить
- поява підвищеного шуму, стукоту, вібрації
- поломки або появи тріщин в корпусних деталях, рукоятці
- пошкодження робочого інструменту.

Не допускайте заклинювання диска в оброблюваному матеріалі. У випадку якщо це відбулося, не намагайтеся вивільнити його за допомогою двигуна машини. Це може привести до виходу машини з ладу і небезпечно для життя і здоров'я.

При експлуатації інструменту необхідно дбайливо поводитися з ним, не піддавати ударам, перевантаженням, дії грязі і нафтопродуктів.

По рівню вібрації і шуму машина відповідає вимогам нормативної документації по безпеці. З метою обмеження дії вібрації на руки людини при роботі сумарний час роботи машиною, що рекомендується, не більше 70 хвилин в день. При роботі більш вказаного часу необхідно застосовувати індивідуальні засоби захисту від вібрації.

6. МОНТАЖ І РЕГУЛЮВАННЯ ЕЛЕМЕНТІВ ІНСТРУМЕНТА



Забороняється починати роботу машиною, не виконавши вимоги по техніці безпеки, вказані в розділі 5 «загальних вказівок по безпеці» цього посібника по експлуатації.

Принцип роботи.

Включення машини здійснюється при натисненні на клавішу вимикача. Обертальний момент електричного двигуна через редуктор передається на шпindel ь і приводить в дію робочий інструмент.

Як робочий інструмент використовуються абразивні відрізи і шліфувальні диски, діамантові диски, пелюсткові шліфтарілки, дротяні щітки, полірувальні тарілки:

Додаткова рукоятка.

При роботі використовуйте додаткову рукоятку 3 - це підвищує зручність виконання робіт і збільшує ступінь контролю над електроінструментом.

Додаткова рукоятка 3 може бути встановлена в одне з двох положень. Для цього угвинтіть додаткову рукоятку 3 в один з отворів корпусу редуктора машини.

Захисний кожух

Захисний кожух 4 захищає користувача від іскор, що летять, осколків і ін. матеріалів.

Увага! Використання машини з демонтованим захисним кожухом категорично заборонене.

Встановіть захисний кожух 4 так, щоб виключався викид іскор в напрям оператора.

Включення/Виключення

Включення/Виключення кутової шліфувальної машини здійснюється при натисканні на клавішу вимикача 2.

Кнопка блокування шпindel ь

Перед затиском і відгвинчуванням шліфувального інструменту задійте кнопку блокування шпindel ь 1 для його фіксації.

Увага! Натискайте на кнопку блокування шпindel ь тільки після повної зупинки обертання шпindel ь! Інакше електроінструмент може бути пошкоджений.

7. РЕКОМЕНДАЦІЇ ПРИ РОБОТІ

Дозволено використання шліфувального приладдя, допустиме число оборотів яких перевищує число оборотів електроінструменту!

Забороняється використовувати для роботи диски циркулярних пил!

У робочому режимі обдирні і відрізи сильно нагріваються; не торкатися до повного охолодження!

Очищайте перед монтажем, монтовані частини.

Робочий інструмент

Як робочий інструмент можливе використання абразивних відрізних і шліфувальних дисків, діамантових дисків, пелюсткових шліфтарілок, дротяних щіток, полірувальних тарілок.

Шліфувальні і відрізи диски

Дотримуйтеся розмірів кругів. Розмір отвору круга, повинен відповідати діаметру фланця 5.

Не використовуйте допоміжні адаптери. При використанні кругів, зверніть увагу на стрілку напрямку, яка знаходиться на крузі, вона повинна при монтажі співпадати із стрілкою напрямку обертання, яка знаходиться на корпусі редуктора інструменту.

Пелюсткові шліфувальні круги.

Призначені для плоского і торцевого шліфування, обробки кромки, зварних швів деталей і конструкцій із сталі і кольорових металів. Пелюсткова шліфувальна тарілка застосовується

для шліфування нерівних поверхонь, а також різнопрофільних металевих конструкцій. Пелюсткові шліфувальні тарілки переважно відрізняються від звичайних шліфувальних листів, меншим нагрівом і нижчим рівнем шуму при роботі.

Дротяна щітка.

Найкращим чином підходить для видалення іржі, зняття окалини із зварних швів, для чищення поверхонь стикового з'єднання перед нанесенням клейових розчинів і тому подібне. Працювати з дротяним щітками необхідно завжди в окулярах і рукавичках, а також стежити що б в зоні робіт не знаходилися інші люди і домашні тварини. Дротяні щітки що допускаються для роботи повинні мати різьбову посадку M14 і встановлюються нагвинчуванням на шпindelь інструменту до упору і затягнути ріжковим ключем. Чашковий шліфувальний круг. Для роботи з чашковим шліфувальним кругом, можливо, треба використовувати спеціальний захисний кожух з більшою глибиною. Чашковий шліфувальний круг повинен виступати за межі захисного кожуха настільки, наскільки це необхідно для проведення потрібного виду робіт.

Різка

При різанні не чинити тиску на відрізний круг, не нахилити, не осцилювати! Тиск на відрізний круг повинен відповідати м'якості матеріалу. При різанні використовуйте правильний напрям. Різання повинне проводитися в протилежному напрямі руху диска. Неправильний вибір напрямку, приводить до неконтрольного виходу диска з різьбленого шліца. При розрізанні профілів, чотиригранних труб, рекомендується проводити різання в місці найменшого перетину заготовки.

Шліфування / Обдирання

При обдиранні, коли обдирний круг знаходиться під кутом 30° - 40° до заготовки, буде досягнутий оптимальний ефект. Щоб не перегрівати заготовку, не залишати канавок і жолобків, інструмент з невеликим тиском на заготовку пересувати назад і вперед. Не використовувати відрізи круги для обдирання.

Забороно використання інструменту для робіт з деревиною, керамічною та кахельною плиткою, пенобетоном, бетоном та іншими будівельними матеріалами, через підвищенне пилоутворення при їх різці.

8. ОБСЛУГОВУВАННЯ / ПРОФІЛАКТИКА

Обов'язковою умовою для довгострокової і безпечної роботи перфоратора є вміст інструменту в чистоті, правильна експлуатація і своєчасне технічне обслуговування. Ремонт і обслуговування машини необхідно проводити тільки в гарантійних майстернях. Роботи по технічному обслуговуванню (не входять в гарантійний ремонт) машини проводяться за рахунок власника.

Обслуговування проводиться спеціально підготовленим персоналом гарантійних майстерень (доставка і технічне обслуговування проводиться за рахунок споживача) і включає:

- зовнішній огляд і перевірку роботи не менше 5 хвилин;
- огляд щіток і їх заміну при максимальному часі роботи виробу більш ніж 60 годин і при їх довжині менше 6 мм (при цьому з'являються крупні іскри під щіткою). Після заміни щіток необхідно провести 10 хвилинне прироблення в режимі холостого ходу;

- огляд і заміну мастила в редукторі. Перша заміна мастила проводиться через 10 годин роботи, подальші - через кожних 25 годин роботи. Мастило машини проводиться мастилом «Литол 24» ГОСТ 21160-87.
- Допускається заміна мастилом «ЦИАТИМ 201»;
- *підтяжку різьбових з'єднань.
- зачистку колектора при сильному забрудненні його або зносі. Зачистку проводять уручну дрібнозернистим абразивним папером.

9. ГАРАНТІЙНІ ЗОБОВ'ЯЗАННЯ

Для інструменту передбачена гарантія відповідно до чинного законодавства. Всі взаємовідносини споживача і виробника в частині гарантійних зобов'язань регулюються Законом «Про захист прав споживачів» (Або відповідно до закону держави, де здійснений продаж). Виробник гарантує відповідність машини вимогам технічних умов і норм безпеки праці.

Гарантійні зобов'язання виробника дійсні лише при дотриманні споживачем всіх умов і правил експлуатації, зберігання і транспортування пристрою.

Гарантійні зобов'язання втрачають силу у разі спроби споживача самостійно, поза гарантійною майстернею, відремонтувати виріб.



INTERTOOL.ua

инструмент в каждый дом

STORM