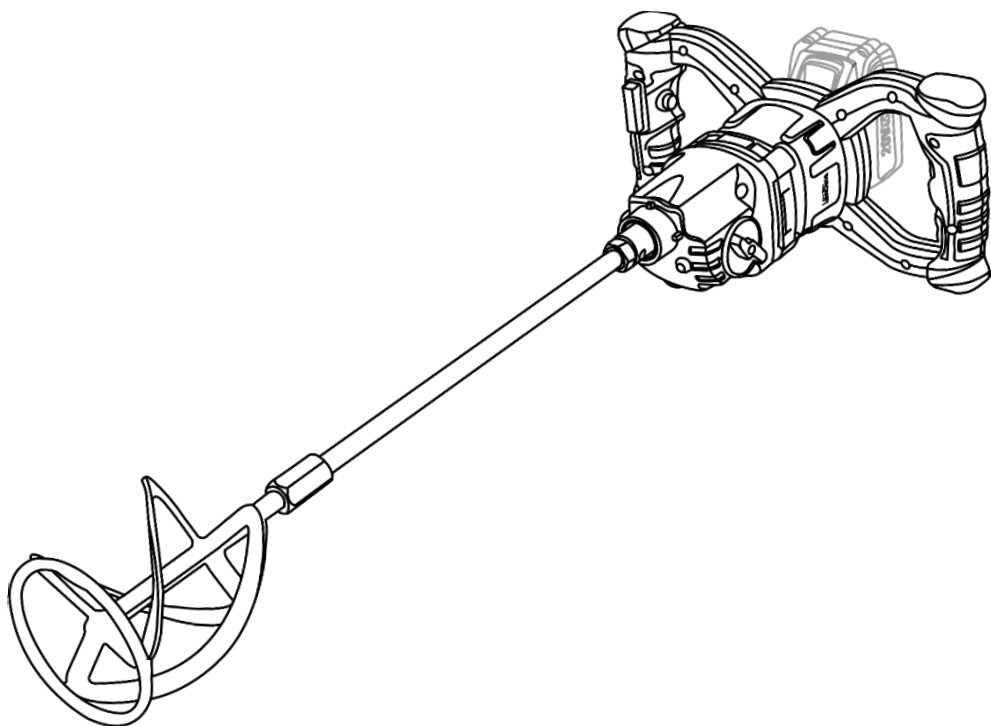


WORCRAFT
POWER TOOLS

CMX-S20LiB

Міксер будівельний акумуляторний



UA

CE

ЗМІСТ

Вступ.....	3
1 Заходи безпеки.....	3
2 Опис і принцип роботи.....	6
3 Підготовка виробу до використання.....	7
4 Використання виробу.....	9
5 Технічне обслуговування виробу.....	9
6 Поточний ремонт складових частин виробу.....	10
7 Строк служби, зберігання, транспортування.....	10
8 Гарантії виробника (постачальника).....	11
9 Технічний паспорт.....	11
10 Комплектність.....	12
11 Утилізація.....	12

ІНСТРУКЦІЯ З ЕКСПЛУАТАЦІЇ

(копія оригіналу)

УВАГА!

Шановний покупець!

Вдячні Вам за придбання даної моделі інструменту торгової марки WORCRAFT. Ця модель поєднує в собі сучасні конструктивні рішення для збільшення ресурсу роботи, продуктивності і надійності інструменту, а також для його безпечного використання. Ми впевнені, що продукція торгової марки WORCRAFT буде Вашим помічником на довгі роки.

При покупці міксера будівельного акумуляторного **CMX-S20LiB** вимагайте перевірки його працездатності пробним запуском і перевірки відповідності комплектності (розділ «Комплектність» Інструкції з експлуатації).

Перед експлуатацією міксера уважно вивчіть Інструкцію з експлуатації (Технічний паспорт) і дотримуйтесь заходів безпеки при роботі з міксером.

Переконайтеся, що гарантійний талон повністю і правильно заповнений. В процесі експлуатації дотримуйтесь вимог Інструкції з експлуатації (Технічного паспорта).

ВСТУП

Міксер будівельний акумуляторний **CMX-S20LiB** (далі - виріб) є спеціалізованим інструментом і застосовується для розмішування фарб, лаків, клеїв, будівельних розчинів і сумішей в побутових умовах. Наявність регулятора обертів і можливість зміни швидкісних режимів сприяє м'якому зануренню міксерної насадки в матеріал, що розмішується, знижуючи розбризкування, та розширює сферу застосування при роботі з розчинами та сумішами різної в'язкості.

Забороняється використовувати виріб не за призначенням.

Уважно вивчіть дану Інструкцію з експлуатації, в тому числі пункт 1 «Загальні правила техніки безпеки». Тільки таким чином Ви зможете навчитися правильно поводитися з інструментом і уникнете помилок і небезпечних ситуацій.



УВАГА! Порушення вказівок та інструкцій з техніки безпеки, можуть стати причиною ураження електричним струмом, пожежі та важких травм. Пам'ятайте, Ваша безпека – Ваша відповідальність.

1 ЗАХОДИ БЕЗПЕКИ

1.1 Загальні правила безпеки



ПОПЕРЕДЖЕННЯ! Перед використанням обладнання повинні бути вжиті всі необхідні заходи обережності для того, щоб зменшити ступінь ризику загоряння, удару електричним струмом і знизити ймовірність пошкодження корпусу і деталей виробу. Ці запобіжні заходи включають в себе нижчеперелічені пункти.

Уважно прочитайте всі вказівки, перш ніж Ви спробуєте використовувати інструмент і збережіть їх. З метою безпечного використання:

1.1.1 Підтримуйте чистоту і порядок на робочому місці. Будь яка перешкода на робочому місці або на робочому столі може стати причиною травми.

1.1.2 Приймайте до уваги обстановку, яка оточує робоче місце. Підтримуйте хороше освітлення на робочому місці. Не працюйте інструментом поблизу легкозаймистих рідин або газів.

1.1.3 Остерігайтеся удару електричним струмом. Не торкайтеся заземлених поверхонь, наприклад, трубопроводів, радіаторів, кухонних плит, корпусів холодильників. Не працюйте з приладом під дощем і снігом. Не використовуйте електроінструмент в приміщеннях з підвищеною вологістю. Захищайте виріб від дощу та вологи.

1.1.4 Під час роботи з інструментом не дозволяйте дітям перебувати поблизу. Не дозволяйте стороннім доторкатися до інструменту. Сторонні особи не повинні перебувати на робочому місці.

1.1.5 Закінчивши роботу, зберігайте інструмент в спеціально відведеному місці для зберігання електроінструменту. Місце для зберігання електроінструменту має бути сухим, недоступним для сторонніх осіб і замикатися на замок. Діти не повинні мати доступ до електроінструменту.

1.1.6 Не втручайтеся в роботу механізмів, прикладаючи зайву силу. Робота виконується якісніше і безпечніше, якщо електроінструмент експлуатується згідно передбачених норм, навантажень, зусиль і швидкості.

1.1.7 Адекватно вибирайте інструмент для кожної конкретної роботи. Не намагайтеся виконати малопотужним побутовим приладом роботу, яка призначена для високопотужного професійного електроінструменту. Не використовуйте електроінструмент в цілях, для яких він не призначений.

1.1.8 Зверніть увагу на вибір робочого одягу. Не надягайте просторий одяг або прикраси, тому що їх можуть зачепити частини що рухаються. На час роботи поза приміщенням рекомендується надягати гумові рукавички і черевики з неслизькою підшвою. Приховуйте довге волосся головним убором.

1.1.9 Користуйтеся захисними окулярами. Одягайте маску для обличчя або маску проти пилу, якщо під час роботи виділяється пил.

1.1.10 Будьте уважні. Постійно майте хорошу точку опори і не втрачайте рівноваги.

1.1.11 Уважно і відповідально ставтеся до технічного обслуговування електроінструменту і його ремонту. Для досягнення кращих робочих характеристик і забезпечення більшої безпеки під час роботи обережно поводьтеся з приладом і утримуйте його в чистоті. При змащуванні і заміні аксесуарів дотримуйтеся вказівок у відповідних інструкціях. Рукоятки інструменту повинні бути сухими та чистими, не допускайте їх забруднення мастильними матеріалами.

1.1.12 Витягніть всі регульовальні і гайкові ключі. Візьміть собі за правило, перед тим як ввімкнути електроінструмент перевірити, чи всі ключі вийняті з нього.

1.1.13 Уникайте несподіваного запуску двигуна. Не переносьте електроінструмент тримаючи палець на вимикачі.

1.1.14 Будьте пильні. Слідкуйте за тим, що Ви робите. Дотримуйтеся здорового глузду. Не працюйте з приладом якщо Ви стомилися, прийняли ліки, які можуть викликати сонливість, а також алкоголь і будь-які інші засоби і продукти, що погіршують увагу і зосередженість.

1.1.15 Перевіряйте пошкоджені деталі. Перш ніж продовжити експлуатацію електроінструменту слід ретельно перевірити деталі, які мають пошкодження з метою встановити що вони в робочому стані і виконують призначену їм функцію. Перевірте надійність кріплення рухомих деталей, справність деталей, правильність складання та будь-які інші параметри, які можуть вплинути на їх роботу. Захисний кожух або будь-які інші пошкоджені деталі необхідно відремонтувати або замінити в уповноваженому сервісному центрі. Несправні перемикачі замінити в уповноваженому сервісному центрі. Не працюйте з інструментом з несправним перемикачем «Увімк/Вимк».



УВАГА! Щоб уникнути травм використовуйте тільки ті аксесуари або пристрої, які вказані в цій Інструкції з експлуатації або в каталозі TM WORCRAFT.

1.1.16 Ремонт електроінструменту має здійснюватися виключно в уповноваженому сервісному центрі з використанням тільки оригінальних запасних частин TM WORCRAFT. В іншому випадку можливе нанесення серйозної шкоди здоров'ю користувача.

1.2 Особливі вимоги експлуатації акумуляторного міксеру (Заходи безпеки)

1.2.1 Застосовувати виріб дозволяється тільки у відповідності з призначенням, зазначеним в інструкції з експлуатації.

1.2.2 При експлуатації виробу необхідно дотримуватися всіх вимог Інструкції з експлуатації (Технічного паспорта), дбайливо поводитися з ним, не піддавати його ударам, перевантаженням, дії бруду і нафтопродуктів. До роботи з виробом допускаються тільки особи, які пройшли відповідне навчання і мають допуск до роботи з електроінструментом.

1.2.3 Завжди заряджайте батарею (продається окремо!) при температурі від плюс 5 °C до плюс 40 °C. Температура нижче 5 °C може призвести до перезарядження, а це небезпечно. Батарея не може бути заряджена при температурі вище 40 °C. Найбільш сприятлива температура для зарядки батареї від 20 °C до 25 °C.

Коли зарядка однієї батареї буде повністю завершена, необхідно залишити зарядний пристрій (продається окремо!) у вимкненому стані приблизно на 15 хвилин, перед тим як приступити до зарядки наступної батареї. Не заряджайте більше, ніж дві батареї підряд.

Не дозволяйте стороннім речовинам потрапляти в отвір для підключення акумуляторної батареї.



УВАГА! Для збереження заряду та коректної роботи пристроїв захисту після закінчення робіт необхідно від'єднувати акумуляторну батарею від виробу і зберігати окремо до наступного використання.

1.2.4 Ніколи не розбирайте акумуляторну батарею і зарядний пристрій.

Ніколи не замикайте клеми акумуляторної батареї, «закорочування» батареї призведе до різкого збільшення струму і перегріву, які виведуть її з ладу.

Не кидайте батарею у вогонь. Батарея може вибухнути.

1.2.5 Не ліквідуйте відпрацьовані батареї самостійно. Якщо час роботи батареї після зарядки стане занадто коротким для їх практичного використання, здайте їх для подальшої утилізації.

1.2.6 Не встановлюйте які-небудь сторонні предмети у щілині повітряної вентиляції зарядного пристрою. Попадання металевих предметів або легкозаймистих матеріалів у щілині повітряної вентиляції зарядного пристрою може призвести до ураження електричним струмом або до пошкодження зарядного пристрою.

1.2.7 Під час роботи з виробом необхідно дотримуватися таких правил:

- всі види робіт з підготовки виробу до роботи, технічне обслуговування та ремонт виконувати тільки при відключеній акумуляторній батареї;
- під'єднати акумуляторну батарею до виробу тільки перед початком роботи;
- під'єднати або від'єднати акумуляторну батарею тільки при вимкненому перемикачі «Увімк/Вимк» виробу;
- від'єднати акумуляторну батарею при зміні міксерної насадки, при перенесенні виробу з одного робочого місця на інше, при перерві в роботі, після закінчення роботи;
- під час роботи необхідно користуватися засобами захисту: захисними окулярами, респіратором, протишумовими навушниками. Використовувати неслизьке взуття;
- не носити виріб, тримаючи його за акумуляторну батарею;
- використовувати міксерні насадки, призначені тільки для даного виду робіт;
- перед початком робіт міцно закріплювати міксерну насадку;
- обов'язково закріплювати ємність з сумішшю, що перемішується;
- перед початком робіт необхідно перевіряти міксерну насадку на наявність тріщин, вигину валу й інших пошкоджень. Пошкоджену міксерну насадку необхідно замінити;
- у жодному разі не вмикати виріб, якщо його міксерна насадка лежить на підлозі або стикається з якимись предметами;
- не торкатися міксерної насадки що обертається;
- тримати виріб обома руками за рукоятки;
- перед тим, як витягти міксерну насадку з розчину, необхідно дочекатися її повної зупинки;
- деякі розчини можуть бути токсичні. Дотримуватися підвищеної обережності при перемішуванні таких розчинів. Уникати потрапляння розчину на шкіру. Надягати маску, що захищає дихальні шляхи;
- не перевантажувати виріб;
- по закінченні роботи виріб має бути очищений від пилу і бруду;
- зберігати виріб слід у сухому недоступному для дітей та сторонніх місці. Температура зберігання повинна бути в інтервалі від плюс 5 °С до плюс 40 °С, відносною вологістю повітря не більше 80% і відсутністю прямої дії атмосферних опадів. При внесенні виробу з холоду в тепле приміщення необхідно дати йому прогрітися протягом не менше 2 годин.

Після цього виріб можна підключати до електромережі.

1.2.8 Забороняється:

- заземляти виріб;
- експлуатувати та зберігати виріб в приміщеннях з вибухонебезпечним, а також хімічно активним середовищем, що руйнує метали й ізоляцію;
- експлуатувати виріб в умовах впливу крапель і бризок, на відкритих майданчиках під час снігопаду та дощу;
- залишати без нагляду виріб;
- передавати виріб особам, які не мають права користування ним;
- експлуатувати виріб при виникненні під час його роботи хоча б однієї з таких несправностей:
 - 1) Несправний вимикач або його нечітка робота;
 - 2) Частота обертання падає до ненормальної величини;
 - 3) Корпус двигуна перегрівається;
 - 4) Поява диму або запаху, характерного для ізоляції, що горить;

- 5) Поламка або поява тріщин в корпусних деталях;
- 6) Пошкодження міксерної насадки.

1.2.9 Дозволяється виконувати роботи виробом без індивідуальних діелектричних засобів захисту.

2 ОПИС І РОБОТА

2.1 Призначення виробу

2.1.1 Область застосування міксера будівельного акумуляторного **CMX-S20LiB** – простий та надійний міксер для перемішування розчинів і сумішей будь-якого типу (сухої суміші або рідини), різних будівельних та оздоблювальних матеріалів (бетону, штукатурки, плиткових і шпалерних клеїв, дисперсних фарб тощо) при встановленні відповідних насадок. Широкий діапазон швидкостей перемішування завдяки двошвидкісному редуктору й електронному регулюванню обертів сприяє м'якому зануренню міксерної насадки в матеріал, що розмишується, знижуючи розбризкування, та розширює сферу застосування при роботі з розчинами та сумішами різної в'язкості. Робочим інструментом виробу є міксерна насадка, яка встановлена на шпинделі виробу. За рахунок широко рознесених рукояток з гумовим покриттям виробом легко керувати.

Міксер будівельний акумуляторний **CMX-S20LiB** має:

- потужний безщітковий двигун для перемішування будь-яких розчинів, аж до самих "важких";
- високий крутний момент для густих розчинів або швидко перемішування рідких розчинів і фарб завдяки двошвидкісному редуктору;
- металевий корпус редуктора для кращого охолодження і міцності конструкції;
- електронне регулювання числа обертів, яке дозволяє почати перемішування на мінімальних обертах і налаштувати частоту обертання в процесі роботи;
- під'єднання насадки з різьбленням M14 для встановлення найбільш поширених типів насадок;
- ергономічні рукоятки з протиковзким покриттям для надійного хвату;
- кнопку блокування клавіші вимикача від ненавмисного пуску;
- насадку збірної конструкції, яка дозволяє зменшити габарити упаковки та полегшує зберігання.

2.1.2 Виріб повинен експлуатуватися в інтервалі робочих температур від плюс 5 °С до плюс 40 °С, відносною вологістю повітря не більше 80% і відсутністю прямої дії атмосферних опадів і надмірної запиленості повітря.

Електроживлення виробу здійснюється від акумуляторної батареї напругою 20 В (купується окремо!), електроживлення зарядного пристрою (купується окремо!) здійснюється від мережі змінного струму з напругою 220 В з частотою 50 Гц.

2.2 Пристрій і робота

2.2.1 Виріб складається з наступних основних частин: корпусу із двома рукоятками, безщіткового електродвигуна, вимикача, акумулятора (купується окремо!), двошвидкісного редуктора, шпинделя для встановлення міксерної насадки, регулятора обертів шпинделя.

2.2.2 Для ввімкнення виробу потрібно спочатку натиснути кнопку блокування клавіші вимикача від ненавмисного пуску (12), потім натиснути пускову клавішу (11). Крутний момент від електродвигуна передається на двошвидкісний редуктор, на шпиндель якого встановлюється міксерна насадка (10), яка призначена для обраного виду робіт. Для вимкнення потрібно відпустити пускову клавішу (11).

2.2.3 Фіксація міксерної насадки здійснюється різьбовим з'єднанням до шпинделя (8).

2.2.4 Для оптимального вибору режиму перемішування, виріб забезпечений механічним перемикачем швидкісного режиму (7) та електронним регулятором обертів шпинделя (14).

2.2.5 У зв'язку з постійним удосконаленням виріб може мати незначні відмінності від опису та рисунків, які не погіршують його експлуатаційні характеристики. Виробник залишає за собою право вносити в його конструкцію незначні зміни, які не відображені в Інструкції з експлуатації (Технічному паспорті) і не впливають на ефективну та безпечну роботу інструменту.



УВАГА! З метою обережності, через те що виникають сили при заїданні або заклинюванні робочого інструменту, завжди тримайте виріб міцно і надійно обома руками і займайте стійке положення.



УВАГА! Не перемикайте перемикач швидкісного режиму (7), якщо виріб включений. Це може призвести до поламки виробу по не гарантійній причині.

2.3 Склад виробу

Зовнішній вигляд міксера будівельного акумуляторного **CMX-S20LiB** показаний на рисунку 1.

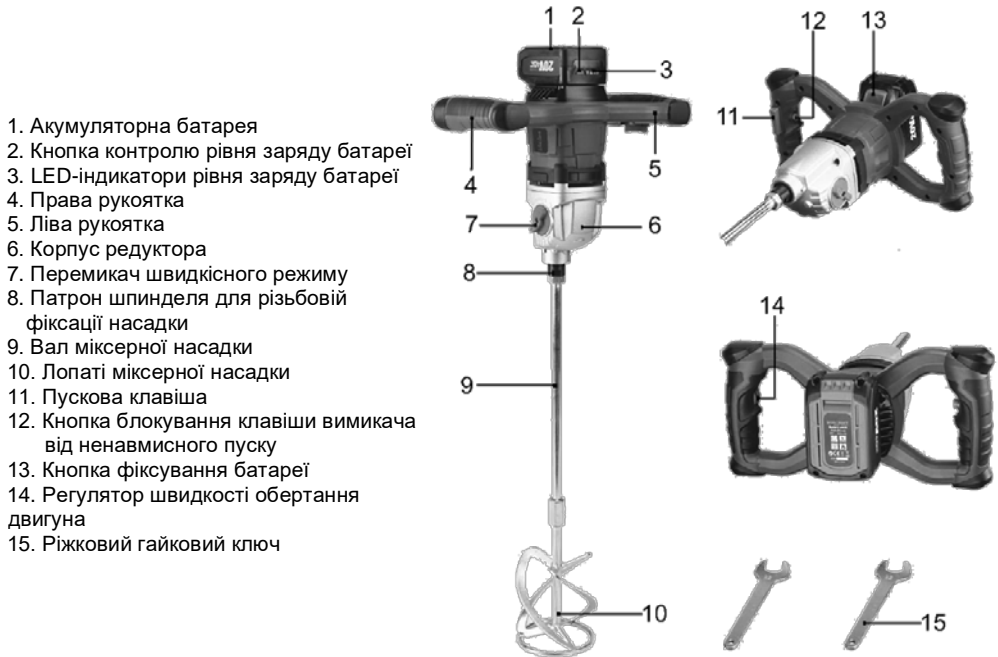


Рисунок 1

3 ПІДГОТОВКА ВИРОБУ ДО ВИКОРИСТАННЯ



УВАГА! Забороняється починати роботу виробом, не виконавши вимог з техніки безпеки, зазначених у розділі 1 «Заходи безпеки» цієї Інструкції з експлуатації.

3.1 Після транспортування виробу в зимових умовах, у разі його вмиканні в теплом приміщенні, необхідно виріб витримати при кімнатній температурі не менше 2 годин до повного висихання вологи (конденсату) на ньому.

3.2 Заряджання



УВАГА! При покупці виробу акумуляторну батарею (продається окремо!) слід повністю зарядити перед першим використанням. Переконайтеся, що напруга заряджання на зарядному пристрої (продається окремо!) співпадає з напругою на акумуляторній батареї. Зарядний пристрій спеціально призначений для літій-іонної (Li-ion) батареї даного виробу. Не використовуйте інші зарядні пристрої для зарядки батареї виробу. Літій-іонна батарея не володіє ефектом пам'яті та має низький струм саморозряду.

Якщо акумуляторна батарея розряджена (або використовується вперше), зарядіть батарею наступним чином:

- підключіть вилку зарядного пристрою до електромережі 220 В, світлодіод почне світитися зеленим кольором;
- вставте акумуляторну батарею в зарядний пристрій до впевненого контакту клем, при цьому індикатор замість зеленого почне світитися червоним – почався (триває) процес заряджання;
- приблизно через одну годину заряджання колір індикатора з червоного зміниться на зелений – процес заряджання закінчено, акумуляторна батарея повністю заряджена;
- після закінчення заряджання витягніть вилку зарядного пристрою з розетки;
- від'єднайте акумуляторну батарею від зарядного пристрою.



УВАГА! При перших заряджаннях акумуляторної батареї потрібно більше часу для досягнення повної ємності батареї.



УВАГА! В процесі заряджання необхідно забезпечити вільний доступ повітря до акумуляторної батареї і зарядного пристрою.



УВАГА! Час заряджання батарей може змінюватися в залежності від температури навколишнього середовища.



УВАГА! Якщо батарея буде поставлена для зарядження після того, як вона нагрілася під впливом прямого сонячного світла, або внаслідок того, що вона тільки що використовувалася, можливо, що процес заряджання не почнеться. В цьому випадку дайте батареї охолотитися, а потім почати процес зарядження. Якщо після охолодження процес зарядження не відбувається, розгляньте ймовірність несправності зарядного пристрою (акумуляторної батареї) і зробіть його ремонт в сервісному центрі (заміну акумуляторної батареї).

3.3 Збільшення строку служби батарей (продається окремо!)

3.3.1 У пристрій літій-іонного акумулятора вбудована захисна електроніка, яка попереджає перегрів, а також надмірний перезаряд. Глибокий розряд становить найбільшу небезпеку в процесі зберігання і експлуатації літій-іонних акумуляторних батарей. При тривалому зберіганні рекомендується залишати літій-іонну батарею на половину зарядженої і зберігати при температурі від +5 °C до +15 °C.

3.3.2 Процес старіння у вигляді поступового розкладання електродів значно скорочує строк служби літій-іонної батареї. Однак дане несприятливе явище можна значною мірою уповільнити, якщо регулярно застосовувати батарею і заряджати її. Ставте акумулятор на зарядку відразу ж, як тільки заряду в батареї залишається близько 20% від повної ємності (коли Ви відчуєте, що потужність інструменту стала помітно слабкіше). При цьому бажано досягти лише підзарядки в 90% від усієї ємності, ніж 100%, оскільки перезаряд у свою чергу теж шкідливий. Повний зарядці і розрядці піддається тільки нова батарея для калібрування її параметрів.

3.3.3 Уникайте зарядження акумуляторних батарей при високій температурі (при температурі понад 40 °C).

3.3.4 Акумуляторна батарея буде гарячою безпосередньо після її використання. Якщо таку батарею заряджати безпосередньо після використання, хімічна речовина всередині батареї буде втрачати необхідні властивості, а строк служби батареї значно скоротиться. Залиште батарею на якийсь час для охолодження і зарядіть її після того, як вона охолоне.

3.4 Перед використанням необхідно:

- зовнішнім оглядом переконатися в цілісності та надійності кріплення корпусних деталей виробу, рукояток, затягненні різьбових з'єднань, в справності міксерної насадки та правильності її застосування, надійності фіксації батареї та міксерної насадки;
- перевірити чіткість роботи вимикача через короточасне (2-3 рази) його вмикання;
- перевірити роботу виробу на холостому ходу протягом 1 хвилини, при цьому перевірити роботу редуктора (не повинно бути стукоту, шуму, вібрації), справність електрообладнання (відсутність диму і запаху, характерного для ізоляції, що горить).

3.5 Встановіть на виріб необхідну для даного виду робіт міксерну насадку (відповідно до рекомендацій виробника для даного виду суміші для перемішування). Для цього виконайте наступні операції:

- від'єднайте акумуляторну батарею (1), натиснувши кнопку фіксації батареї (13);
- встановіть лопаті (10) у відповідний отвір з різьбленням валу міксерної насадки (9) та, утримуючи лопаті рукою, затягніть ключем вал до належного фіксування;
- встановіть вал міксерної насадки (9) у відповідний отвір патрона шпинделя (8), після чого зафіксуйте одним ріжковим ключем (15) шпиндель, а іншим закрутіть вал міксерної насадки до упору. Переконайтеся, що вал міксерної насадки встановлений належним чином;
- приєднайте акумуляторну батарею.

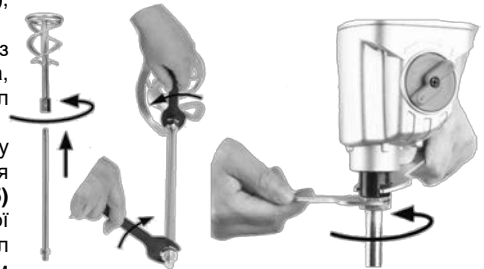


Рисунок 2

Для зняття (заміни) міксерної насадки викрутите її вищевказаним способом.

Не використовуйте виріб без встановленої міксерної насадки. У критичних випадках, пил може накопичуватися всередині виробу. Це може привести до пошкодження внутрішніх деталей виробу.



УВАГА! Щоб уникнути накопичення пилу всередині виробу рекомендується щодня очищати вентиляційні отвори (див. пункт 5.2 «Порядок обслуговування виробу»).

4 ВИКОРИСТАННЯ ВИРОБУ (поради по роботі)

4.1 Під час роботи з виробом необхідно:

- виконувати всі вимоги розділу Заходи безпеки цієї Інструкції з експлуатації;
- під'єднати та від'єднати акумуляторну батарею тільки при вимкненому електродвигуні;
- під час роботи з виробом в умовах температури навколишнього середовища менше +10 °C його необхідно прогріти вмиканням на холостому ходу від 0,5 до 1 хвилини.

4.2 Приготуйте суміш або розчин в міцній ємкості без пошкоджень, встановленої на рівній і стійкій поверхні. По можливості, зафіксуйте ємність від можливого зсуву при перемішуванні.

4.3 Встановіть перемикач швидкісного режиму **(7)** та регулятор швидкості обертання шпинделя **(14)** в потрібне положення залежно від консистенції та складу розчину/суміші.



УВАГА! Перемикання швидкостей варто робити тільки в тому випадку, якщо клавіша вимикача знаходиться в відпущеному стані («Вимк»), а міксерна насадка не обертається.

4.4 Занурите лопаті в суміш так, щоб вони не торкалися стінок ємності та, натиснувши кнопку блокування клавіші вимикача від ненавмисного пуску **(12)**, натисніть пускову клавішу **(11)**. Починайте перемішувати суміш.

4.5 Для збільшення інтенсивності перемішування збільште швидкість обертання шпинделя регулятором **(14)**, а для зменшення інтенсивності - зменште швидкість обертання.

4.6 Не перевантажуйте виріб, слідкуйте за температурою корпусу електродвигуна, яка не повинна перевищувати 70 °C. Якщо інструмент нагрівся - дайте йому можливість якийсь час попрацювати без навантаження. Під час роботи дотримуйте циклічність: 15-20 хвилин безперервної роботи - час, необхідний для охолодження електродвигуна.

4.7 Слідкуйте за тим, щоб вентиляційні отвори для охолодження виробу були завжди чистими і відкритими.

4.8 Після закінчення роботи:

- очистіть виріб і насадку від пилу та бруду. У разі сильного забруднення протріть виріб вологою серветкою, що виключає випадання вологи на інструмент у вигляді крапель. Після цього витріть виріб насухо. Забороняється використовувати для цих цілей агресивні до пластмаси, гумі і металів очисники (наприклад, ацетон, розчинники, кислоти тощо);
- зберігайте виріб у сухому, провітрюваному приміщенні. При тривалому зберіганні металеві зовнішні вузли та деталі покрийте шаром консерваційного мастила. Умови зберігання і транспортування повинні виключати можливість механічних пошкоджень і впливу атмосферних опадів.



УВАГА! Для запобігання нещасного випадку під час встановлення та видалення змінного інструменту та інших частин завжди слідкуйте за тим, щоб виріб був вимкнений і штекер вийнятий з розетки. Вимикайте інструмент також під час перерв і після роботи.

5 ТЕХНІЧНЕ ОБСЛУГОВУВАННЯ ВИРОБУ

5.1 Загальні вказівки

Щоб уникнути пошкоджень, для забезпечення довговічності і надійного виконання функцій виробу, необхідно регулярно регулярно виконувати описані далі роботи з технічного обслуговування. Гарантійні претензії приймаються тільки при правильному і регулярному виконанні цих робіт. При недотриманні цих вимог підвищується небезпека травмування!

Користувач виробу може виконувати тільки роботи з догляду та технічного обслуговування, які описані в цій Інструкції з експлуатації (пункти Розділу 5.2). Всі інші роботи повинні виконуватися тільки в спеціалізованих майстернях TM WORCRAFT.

5.2 Порядок технічного обслуговування виробу

5.2.1 Перевірка змінного інструменту.

Використання пошкодженого змінного інструменту призводить до зниження продуктивності виробу і до перевантаження двигуна. Тому завжди слідкуйте за тим, щоб міксерна насадка була в справному стані та не була погнутою: замінійте її в міру необхідності.

5.2.2 Перевірка встановлених гвинтів.

Регулярно перевіряйте всі встановлені на інструменті гвинти, слідкуйте за тим, щоб вони були як слід затягнуті. Негайно затягніть гвинт, який виявиться ослабленим. Невиконання цього правила загрожує серйозною небезпекою.

5.2.3 Технічне обслуговування двигуна.

Проявляйте належну увагу, слідкуючи за тим, щоб обмотка не була пошкоджена і не залита маслом або водою, а вентиляційні отвори були очищені від пилу і бруду.

5.2.4 Перед тривалою перервою в експлуатації та зберіганням очищайте виріб від пилу і бруду без застосування агресивних до пластмасі, гумі та металів очищувачів. Зберігайте виріб у сухому приміщенні.



УВАГА! Ніколи не бризкайте водою на виріб при його очищенні. Виріб слід очищати тільки сухою ганчіркою! Не використовуйте їдкі очисники, які можуть пошкодити металеві, пластмасові та гумові частини виробу!

Для того щоб інструмент працював довго й надійно, ремонтні, сервісні та регульовальні роботи повинні виконуватися тільки фахівцями в сервісних центрах TM WORCRAFT.

5.3 Періодична перевірка і періодичне технічне обслуговування

5.3.1 Періодична перевірка і періодичне технічне обслуговування проводяться після закінчення гарантійного строку виробу, а потім не рідше одного разу на 6 місяців.

5.3.2 Періодичну перевірку і періодичне технічне обслуговування рекомендується проводити в сервісних центрах TM WORCRAFT (перелік і контактні дані сервісних центрів зазначено на офіційному сайті worcraft.com.ua).



УВАГА! Технічне обслуговування повинно виконуватися регулярно протягом усього строку служби виробу. Без проведення технічного обслуговування покупець втрачає право гарантійного обслуговування.

При рекомендованих умовах експлуатації виріб буде справно працювати весь гарантований строк служби. Дотримання рекомендованих правил експлуатації дозволить Вам уникнути передчасного виходу з ладу окремих частин виробу та всього виробу в цілому.

Якщо виріб внаслідок інтенсивної експлуатації вимагає періодичне обслуговування, наприклад, заміна мастила в редукторі, то ці роботи виконуються за рахунок споживача.

Технічне обслуговування в сервісних центрах не входить в гарантійні зобов'язання виробника і продавця. Сервісні центри надають платні послуги з проведення періодичного технічного обслуговування.

Після закінчення строку служби можливе використання виробу за призначенням, якщо його стан відповідає вимогам безпеки та виріб не втратив свої функціональні властивості. Висновок видається уповноваженими сервісними центрами TM WORCRAFT.

6 ПОТОЧНИЙ РЕМОНТ СКЛАДОВИХ ЧАСТИН ВИРОБУ

6.1 Усунення наслідків відмов і пошкоджень

Перелік можливих несправностей і методів їх усунення представлений в таблиці 1.

Таблиця 1

Несправність	Імовірна причина несправності	Дії по усуненню
Електродвигун перевантажується (спрацьовує захист, двигун вимикається)	1. Несправний акумулятор 2. Занадто великий діаметр лопатей 3. Занадто густа суміш для обраної насадки	1. Замініть акумулятор 2. Встановіть насадку з діаметром лопатей до 120 мм 3. Встановіть насадку з діаметром лопатей до 120 мм
Електродвигун не запускається	1. Заряд акумулятора низький 2. Несправний вимикач або регулятор обертів	1. Зарядіть акумуляторну батарею 2. Зверніться до сервісного центру

6.2 Ремонт виробу повинен виконуватися спеціалізованим підрозділом в гарантійних майстернях (перелік і контактні дані сервісних центрів зазначено на офіційному сайті worcraft.com.ua).

7 СТРОК СЛУЖБИ, ЗБЕРІГАННЯ, ТРАНСПОРТУВАННЯ ВИРОБУ

7.1 Строк служби виробу становить 3 роки. Зазначений строк служби дійсний при дотриманні споживачем вимог цієї Інструкції з експлуатації (технічного паспорта). Дата виробництва вказана на таблиці виробу.

7.2 Виріб, очищений від пилу і бруду, повинен зберігатися в упаковці підприємства виробника в сухих провітрюваних приміщеннях при температурі навколишнього середовища від плюс 5 °С до плюс 40 °С, відносною вологістю повітря не більш 80% і відсутністю прямого впливу атмосферних опадів. Упаковка повинна зберігатися до закінчення гарантійного строку експлуатації виробу.

7.3 Транспортування виробу проводиться в закритих транспортних засобах відповідно до правил перевезення вантажів, що діють на транспорті даного виду.

8 ГАРАНТІЇ ВИРОБНИКА (ПОСТАЧАЛЬНИКА)

8.1 Гарантійний строк (гарантійний термін) експлуатації виробу дивіться у Гарантійному талоні. Претензії від споживачів на території України приймає ТОВ «ДТІ Груп», 49107, м. Дніпро, Запорізьке шосе, 26, офіс 29.

8.2 При покупці виробу:

- повинен бути правильно оформлений Гарантійний талон (стояти печатка або штамп з реквізитами організації, яка реалізувала виріб, дата продажу, підпис продавця, найменування моделі виробу, серійний номер виробу);
- переконатися в тому, що серійний номер виробу відповідає номеру, вказаному в Гарантійному талоні;
- перевірити наявність пломб на виробі (якщо вони передбачені виробником);
- перевірити комплектність і працездатність виробу, а також зробити огляд на предмет зовнішніх пошкоджень, тріщин, сколів.

Кожен виріб комплектується фірмовим гарантійним талоном ТМ WORCRAFT. При відсутності в гарантійному талоні дати продажу або підпису (печатки) продавця, гарантійний строк обчислюється з дати виготовлення виробу.

8.3 У випадку виходу з ладу виробу протягом гарантійного строку експлуатації з вини заводу-виробника власник має право на безкоштовний ремонт.

Для гарантійного ремонту власнику необхідно звернутися в гарантійну майстерню з виробом і повністю та правильно заповненим гарантійним талоном (заповнюється при покупці виробу).

Задоволення претензій споживачів на території України здійснюється відповідно до Закону України «Про захист прав споживачів». При гарантійному ремонті строк гарантії інструмента продовжується на час його ремонту.

Гарантійне і післягарантійне обслуговування електроінструменту ТМ WORCRAFT на території України проводиться в сервісних центрах, перелік і контактні дані сервісних центрів зазначено на офіційному сайті worcraft.com.ua.



УВАГА! Перелік сервісних центрів може бути змінений. Актуальну інформацію про контактні дані сервісних центрів на території України Ви можете дізнатись на офіційному сайті www.worcraft.com.ua

8.4 Гарантія не поширюється:

- на частини та деталі що швидко зношуються, а також на змінні приналежності (деталі корпусу, міксерну насадку);
- в разі природного зносу виробу (повний виробіток ресурсу, сильне внутрішнє і зовнішнє забруднення);
- у випадку з видаленим, стертим або зміненим серійним номером виробу;
- в разі появи несправностей, викликаних дією форс-мажорної ситуації (нещасний випадок, пожежа, повінь, удар блискавки та інше);
- у випадку, якщо виріб розбирався або ремонтувався протягом гарантійного строку поза гарантійної майстерні.



УВАГА! Забороняється вносити в конструкцію виробу зміни і проводити доробки, не передбачені заводом-виробником.

9 ТЕХНІЧНИЙ ПАСПОРТ

Гарантійний строк (гарантійний термін) експлуатації виробу дивіться у гарантійному талоні. Дата виготовлення вказана на табличці виробу. Постачальник: ТОВ «ДТІ Груп», 49107, м. Дніпро, Запорізьке шосе, 26, офіс 29. Виробник та його адреса вказані в сертифікаті відповідності та (або) на коробці виробу. Строк служби виробу становить 3 роки з моменту купівлі. Термін придатності 10 років. Гарантійний термін зберігання 10 років. Умови зберігання: зберігати в сухому місці, захищеному від впливу вологи і прямих сонячних променів, при температурі від мінус 5 °С до плюс 40 °С, відносною вологістю повітря не більше 80% і

відсутністю прямої дії атмосферних опадів. Правила та умови ефективного і безпечного використання виробу вказані в Інструкції з експлуатації. Виріб не містить шкідливих для здоров'я речовин.

Основні технічні дані шурупверта акумуляторного **CMX-S20LiB** наведені в таблиці 1.

Таблиця 1

Найменування параметра	Значення
Номінальна напруга, В	20
Рекомендований тип акумуляторної батареї	CLB-20V-2.0 / CLB-20V-4.0
Кількість обертів, об/хв	250-400 / 350-650
Різьблення патрона шпинделя та міксерної насадки	M14
Максимальний діаметр лопатей міксерної насадки, мм	120
Вага нетто/брутто, кг	3,9/7,3

Претензії споживачів на території України приймає ТОВ «ДТІ Груп». Ремонт і технічне обслуговування необхідно здійснювати в авторизованих сервісних центрах ТОВ «ДТІ Груп». Перелік і контактні дані сервісних центрів зазначено на офіційному сайті **worcraft.com.ua**.

Вироби ТМ WORCRAFT відповідають вимогам стандартів і технічних умов, вказаним у сертифікатах відповідності та (або) деклараціях відповідності технічним регламентам.

Виріб, який відслужив свій строк, приладдя та упаковку слід здавати на екологічно чисту утилізацію (рециркуляцію) відходів.

10 КОМПЛЕКТНІСТЬ

Комплектність міксера будівельного акумуляторного **CMX-S20LiB** зазначена в таблиці 2.

Таблиця 2

Найменування	Кількість, од.
Міксер будівельний акумуляторний	1
Інструкція з експлуатації (Технічний паспорт)	1
Міксерна насадка (з двох частин)	1
Ключ	2
Гарантійний талон	1
Пакувальна коробка	1

Виробник залишає за собою право на внесення змін в технічні характеристики та комплектацію виробу без попереднього повідомлення.

11 УТИЛІЗАЦІЯ

Не викидайте виріб, приналежності й упаковку разом з побутовим сміттям. Виріб, який відслужив свій строк, слід здавати на екологічно чисту утилізацію (рециркуляцію) відходів на підприємства, що відповідають умовам екологічної безпеки.



УВАГА! Ремонт, модифікація і перевірка електроінструментів ТМ WORCRAFT повинні проводитися тільки у авторизованих сервісних центрах ТМ WORCRAFT. При використанні або техобслуговуванні інструменту завжди слідкуйте за виконанням усіх правил та норм безпеки.

WORCRAFT
POWER TOOLS

Повний перелік моделей та аксесуарів до інструменту
ви можете подивитися на фірмовому сайті
worcraft.com.ua