

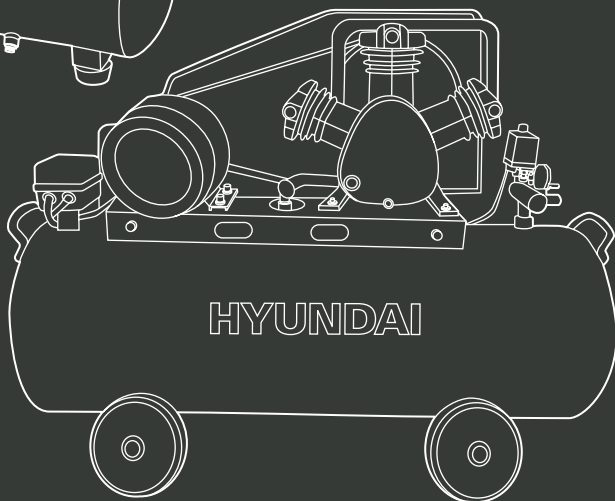
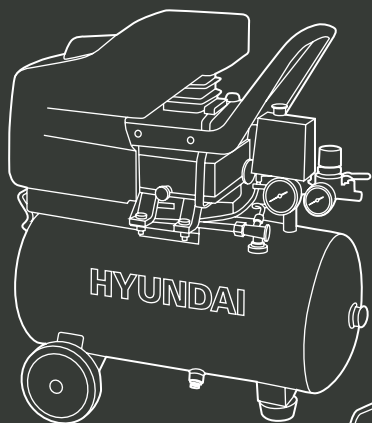
HYUNDAI

AIR COMPRESSOR

HYC 2524
HYC 2551
HYC 3080V

HYC 30100V
HYC 55200V3
HYC 55250W3

User manual



Компресор повітряний
Інструкція з використання

Licensed by HYUNDAI
Corporation Korea



Виробник залишає за собою право внесення змін в конструкцію, дизайн і комплектацію виробів. Зображення в інструкції може відрізнятись від реальних вузлів і написів на виробі.

HYUNDAI



Перед використанням продукту уважно ознайомтесь з цим посібником по експлуатації

Licensed by
Hyundai Corporation
Korea

ЗМІСТ

1.	Передмова	3
2.	Опис виробу	3
3.	Комплектація	4
4.	Технічні характеристики	4
5.	Опис символів	5
6.	Зовнішній вигляд виробу	6
7.	Інформація з безпеки	7
8.	Збір виробу	9
9.	Робота з інструментом	10
10.	Попередження	11
11.	Схема підключення	13
12.	Пошук несправностей	15

ПЕРЕДМОВА

Дякуємо Вам за придбання електроінструменту HYUNDAI. У цьому посібнику міститься опис техніки безпеки і процедур по обслуговуванню і використанню електричних компресорів HYUNDAI. Всі дані в даному документі містять найсвіжішу інформацію, доступну на момент друку. Хочемо попередити, що деякі зміни, внесені виробником, можуть бути не відображені в даній інструкції, а також зображення і малюнки можуть відрізнятися від реального виробу. При виникненні проблем використовуйте контактну інформацію, розташовану в кінці інструкції. Перед початком роботи з електроінструментом необхідно уважно прочитати всю інструкцію. Це допоможе уникнути можливих травм і пошкодження обладнання.

ОПИС ВИРОБУ

Компресори HYUNDAI є складними електромеханічними виробами і призначені для забезпечення роботи стисненим повітрям пневматичного обладнання, апаратури та інструменту, що застосовується в промисловості, автосервісі і для інших цілей споживача. Використання компресора HYUNDAI суворо обмежена стисненням повітря, тому він не може бути використаний для будь-яких інших газів. Не допускається експлуатація компресора у вибухонебезпечних і пожежонебезпечних зонах, під впливом атмосферних опадів. Регулювання тиску в ресивері - автоматичне. Повітряні компресори HYUNDAI оснащені автоматикою, яка забезпечує тривалу експлуатацію компресорів. При досягненні тиску 8 атм. компресор автоматично вимикається, при цьому відбувається розвантаження циліндрів. Для забезпечення полегшеного запуску електродвигуна передбачений стравлюючий клапан, який залишається відкритим 1-2 сек після включення двигуна.

КОМПЛЕКТАЦІЯ

1. Компресор 1 шт.
2. Повітряний фільтр 1 шт.
3. Сапун 1 шт.
4. Транспортувальні колеса 2/4 шт. (залежно від моделі)
5. Закріпна опора 1 шт.
6. Інструкція з експлуатації 1 шт.
7. Упаковка 1 шт.

ТЕХНІЧНІ ХАРАКТЕРИСТИКИ

Компресор	НУС 2524	НУС 2551	НУС 3080V	НУС 30100V	НУС 55200V3	НУС 55250W3
Макс. продуктивність літрів/хв.	278	278	356	318	516	710
Напруга, В	230	230	230	230	380	380
Частота, Гц	50	50	50	50	50	50
Частота обертання двигуна, об / хв	2850	2850	2850	1020	850	850
Об'єм бака, літри	24	50	80	100	200	250
Тип мастила	Багатоступеневе компресорне мастило з низьким тертям					
Кількість поршнів, шт.	1	1	2	2	2	3
Потужність, к.с.	2,5	2,5	3	3	5,5	5,5
потужність, кВт	1,8	1,8	2,2	2,2	4	4
Робочий тиск, бар	8	8	10	10	10	10
Вага, кг	24	30	40	88	140	160
Розмір у коробці, см	58x28x57	72x31,5x71	82x37,5x63	114x42x77,5	135x100x50	150x100x55

ОПИС СИМВОЛІВ



Увага! Небезпека опіку



Прочитайте інструкцію перед початком роботи



Висока напруга!
Небезпека ураження струмом



Не викидати у сміттєві контейнери



Відповідає директиві, що обмежує вміст шкідливих речовин



Вторинна переробка



Не відкривати кран, поки не підключений повітряний шланг

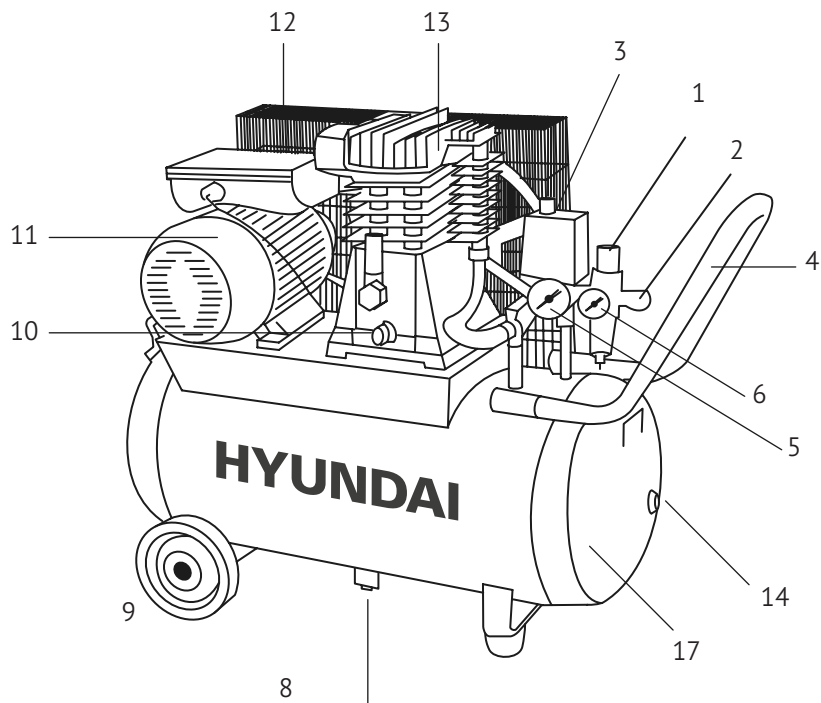


Відповідає стандартам CE



Електромагнітна сумісність

ЗОВНІШНІЙ ВИГЛЯД ВИРОБУ



Мал. 1

- 1 Регулятор вихідного тиску
- 2 Випускний клапан
- 3 Реле тиску
- 4 Транспортувальне руків'я
- 5 Манометр з показниками тиску в ресивері
- 6 Манометр з показниками тиску на виході
- 7 Повітряний ресивер
- 8 Зливний кран конденсату
- 9 Транспортувальне колесо
- 10 Вікно рівня масла
- 11 Електродвигун Hyundai
- 12 Кожух ремінного приводу
- 13 Центральна поршнева група

ІНФОРМАЦІЯ З БЕЗПЕКИ

Загальні вказівки з техніки безпеки

Перед введенням в експлуатацію користувач пристрою повинен ознайомитися з функціями і елементами управління компресором. Уважно прочитайте інструкцію з експлуатації та зберіть її для подальшого використання.



- До використання та обслуговування компресора HYUNDAI допускається тільки кваліфікований і спеціально навчений персонал, ознайомлений з цією інструкцією, будовою компресора і правилами експлуатації.
- Компресор повинен працювати в добре вентильованих приміщеннях, при температурі від + 5 до + 40°C.
- При температурі навколишнього повітря вище 30°C забір повітря на всмоктування компресором рекомендується здійснювати не з приміщення, або вживати спеціальних заходів для зменшення температури навколишнього повітря.
- Під час роботи оператор обов'язково повинен використовувати захисні окуляри для захисту очей від чужорідних частинок, піднятих струменем повітря.
- Усмоктуване компресором повітря не повинно містити пилю, парів будь-якого виду, вибухонебезпечних і легкозаймистих газів, розпорошених розчинників або барвників, токсичних димів будь-якого типу.
- Завжди вимикайте компресор тільки за допомогою вимикача, розташованого на реле тиску. Щоб після зупинки компресор не запускався з високим тиском в головній частині, ніколи не вимикайте його, просто виймаючи вилку з мережі.
- Переміщуючи компресор, тягніть його тільки за призначену для цього рукоятку на ресивері.
- Стиснене повітря являє собою енергетичний потік і тому є потенційно небезпечним. Трубопроводи, що містять стиснене повітря, повинні бути в справному стані і відповідним чином з'єднані. Перед тим, як встановити під тиск гнучкі трубопроводи, необхідно переконаватися, що їх закінчення міцно закріплені.
- Утилізація використаних мастил і конденсатів повинна здійснюватися з дотриманням відповідних регіональних нормативів в силу того, що ці продукти забруднюють навколишнє середовище. Перед першим застосуванням необхідно уважно прочитати інструкцію по експлуатації та зберігати її для подальшого використання.

Електробезпека

- Штепсель повітряного компресора повинен відповідати розетці. Ні в якому разі не робіть зміни в конструкції вилки. Дана вимога знижує ризик ураження електричним струмом.
- Уникайте контакту з заземленими поверхнями, як то: з трубами, елементами опалення і т.д. При заземленні через них підвищується ризик ураження електрострумом.
- Захищайте компресор від дощу і вологи. Проникнення води в електроприлад підвищує ризик ураження електричним струмом.
- Не допускається використовувати мережевий шнур не за призначенням, наприклад, для перенесення або підвіски компресора, або для витягування вилки з розетки. Захищайте шнур від впливу високих температур, масла, гострих країв та

рухомих частин компресора. Пошкоджений або закручений шнур підвищує ризик ураження електричним струмом.

- Перед тим, як почати роботу, перевірте, чи не пошкоджений компресор і кабель мережі.
- На відкритій місцевості застосовуйте лише дозволений для цього подовжувачий кабель.
- Якщо Ви здійснюєте зовнішні роботи, розетку слід обладнати запобіжником або аварійним вимикачем струму.
- При використанні подовжувача довжина його кабелю не повинна перевищувати 5 м, а його перетин повинен відповідати перетину кабелю компресора.
- Якщо Ви не користуєтеся компресором, вимкніть вилку з розетки.

Безпека людей

- Не використовуйте компресор в стомленому стані, в стані наркотичного або алкогольного сп'яніння або під впливом ліків. Неухважність при роботі з повітряним компресором може призвести до серйозних травм.
- Не використовуйте компресор, якщо вимикач несправний.
- Безпечна відстань до працюючого компресора - не менше 3 м. Якщо бризки фарби, яку розпилюють за допомогою компресора, потрапляють на захисний кожух, значить, компресор знаходиться занадто близько до місця роботи.
- Не використовуйте компресор поблизу вибухонебезпечних рідин, газів і інших речовин. Устаткування може бути джерелом іскор, які можуть стати причиною загоряння. Не паліть під час розпилювання.
- Не починайте експлуатацію, поки місце роботи не звільнено від сторонніх предметів.
- Зберігайте компресор в місцях, недоступних для дітей.

Підготовка до роботи

Перед початком роботи обов'язково перевірте:

- правильність підключення до мережі;
- надійність кріплення коліс і опор компресора;
- цілісність і справність запобіжного клапана, органів управління;
- відсутність дотику проводу до частин компресора, що нагріваються.

Небезпека травматизму

Забороняється:

- експлуатувати компресор з несправним або відключеним захистом;
- вносити будь-які зміни в електричний або пневматичний ланцюг компресора або їх регулювання.
- Зокрема змінювати значення максимального тиску стисненого повітря і настройку запобіжного клапана;
- здійснювати механічну обробку або зварювання ресивера. У разі дефектів або корозії необхідно повністю замінити його, так як він підпадає під особливі норми безпеки;
- при роботі компресора торкатися до сильно нагрітих деталей (головка і блок циліндрів, охолоджувач, деталі нагнітального каналу повітря, ребра охолодження електродвигуна);
- торкатися до компресора мокрими руками або працювати в вологому взутті;

- направляти струмінь стисненого повітря на себе або на людей або тварин, що знаходяться поруч, а також на сам компресор;
- допускати в робочу зону дітей і тварин;
- виконувати фарбувальні роботи в задушливому приміщенні або поблизу відкритого полум'я;
- зберігати газ, бензин та інші легкозаймисті рідини в місці установки компресора;
- залишати без нагляду компресор, увімкнений в мережу;
- проводити ремонтні роботи компресора увімкненого в мережу без зняття тиску в ресивері;
- транспортувати компресор під тиском.

ЗБІР ВИРОБУ

1. Прикрутіть транспортувальні колеса до компресора (Мал.2)
2. Встановіть фіксуючі опори (Мал.3)

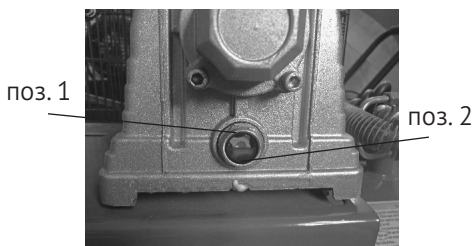


Мал. 2

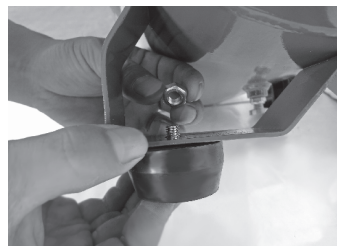


Мал. 3

3. Перевірте рівень масла на датчику. (Мал. 4, поз.1). Для нормальної роботи він повинен бути на рівні середини відмітки в датчику (Мал. 4, поз.2)
4. Встановіть ручку для транспортування та зафіксуйте її за допомогою болтів (Мал.5)



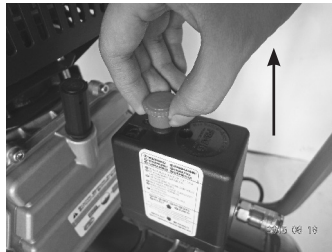
Мал. 4



Мал. 5

РОБОТА З ПРИЛАДОМ

- Встановіть компресор для роботи на стійкій горизонтальній поверхні.
- Щоб забезпечити нормальний приплив холодного повітря до працюючого компресора, не встановлюйте його біля стіни ближче ніж на 50 см.
- Перед запуском відкрийте зливний кран під ресивером, здійсніть злив конденсату, потім закрийте зливний кран.
- При першому запуску, а також після тривалого періоду бездіяльності, рекомендується на повітряний фільтр капнути кілька крапель чистого мастила.
- Перевірте вікно рівня мастила. Для нормальної роботи він повинен бути на рівні середини позначки в датчику. При необхідності додайте мастило перед запуском компресора. Використовуйте компресорне масло для поршневих компресорів класу в'язкості ISO-100.
- Надійно з'єднайте компресор з споживачами стисненого повітря, використовуючи відповідну пневмоарматуру і трубопроводи.
- Встановіть вимикач, розташований на реле тиску в положення «вкл» (Мал.6). При першому увімкненні або після довгої перерви дозвольте працювати компресору 10 хв. на холостому ході. Це необхідно для забезпечення змащення всіх необхідних вузлів компресора.



Мал. 6

Особливості роботи повітряного компресора Hyundai

- Після переведення вимикача реле тиску в положення «вкл» компресор починає працювати, накачуючи повітря через постачання патрубків в ресивер.
- Після досягнення заданого верхнього рівня тиску (встановлюється виробником) компресор зупиняється, випускаючи надлишок повітря в головці і в напірному патрубку через клапан скидання, встановлений під реле тиску.
- За рахунок того, що в голівці компресора немає надлишкового тиску, знижується навантаження на двигун при наступному пуску.
- Коли ви будете витратити повітря, тиск в ресивері падає і, коли воно досягає нижнього заданого рівня (різниця між верхнім і нижнім рівнем тиску 2 бар), компресор автоматично вмикається.
- Тиск в ресивері можна перевірити за показаннями манометра (Мал.1, поз.5).
- Компресор працює автоматично до тих пір, поки вимикач розташований на реле тиску не буде переведений в положення «вкл».
- Необхідно почекати не менше 10 сек. Перед повторним увімкненням компресора після його зупинки.

Увага! Заводом виробником встановлено оптимальний тиск для безпечної роботи. Категорично заборонено змінювати заводські налаштування! Після закінчення роботи зупиніть компресор, вийміть штекер із розетки, повністю випустіть повітря з ресивера.



ТЕХНІЧНЕ ОБСЛУГОВУВАННЯ

Для забезпечення довговічної та надійної роботи компресора виконуйте наступні операції по його технічному обслуговуванню:

- Після перших 10 годин роботи здійсніть чистку картера і поміняйте компресорне мастило.
- Кожні 20 годин роботи перевіряйте вікно рівня мастила і додайте мастило при необхідності (Мал. 7).



Мал. 7

- Кожні 60 робочих годин здійсніть злив конденсату через зливний кран під ресивером.
- Кожні 120 робочих годин здійсніть чистку картера, замініть компресорне мастило і повітряний фільтр, перевіряйте манометр.

При зміні кольору мастила (побіління - присутність води, потемніння - сильний перегрів) рекомендується негайно його замінити.



- Залежно від умов експлуатації, але не рідше одного разу на місяць, очищайте повітряний фільтр, продувайте стисненим повітрям патрон і фільтруючий елемент. Рекомендується замінювати патрон повітряного фільтра або фільтруючий елемент принаймні один раз на рік, якщо компресор працює в чистому приміщенні і частіше, якщо приміщення заповнене пилом. Зниження пропускної спроможності повітряного фільтра знижує термін служби компресора, що може привести до виходу його з ладу.
- Періодично перевіряйте правильність встановлення блоку поршневої групи і двигуна до платформи, а платформи до ресивера.
- Періодично перевіряйте цілісність і надійність кріплення органів управління, приладів контролю, кабелів, повітропроводів.
- Періодично очищайте всі зовнішні поверхні компресора і електродвигуна для поліпшення охолодження.

Компресори HYUNDAI проходять сертифікацію відповідно до Технічного Регламенту про безпеку машин та устаткування.

Використання, техобслуговування і зберігання компресора HYUNDAI повинні здійснюватися точно, як описано в цій інструкції по експлуатації.

Термін служби виробу становить 3 роки.

Гарантійний термін ремонту - 1 рік.

Перед проведенням будь-яких робіт з технічного обслуговування переконайтеся, що компресор відключений від джерела живлення. Регулярно виконуйте роботи з техобслуговування, які описані в інструкції з експлуатації.

З питання виконання всіх інших робіт звертайтеся до авторизованого сервісного центру. Повний список адрес Ви зможете знайти на нашому офіційному інтернет-сайті:

wizard-technics.com

Ми рекомендуємо використовувати тільки оригінальні запчастини.

Для того щоб пристрій працював надійно, затягуйте всі гайки, болти і гвинти до упору. З міркувань безпеки своєчасно замінюйте зношені або пошкоджені деталі.

Після кожного використання видаляйте бруд з компресора. Для очищення корпусу користуйтеся вологою ганчіркою. Не використовуйте розчинники або гострі предмети.

Перед тривалим зберіганням, для запобігання корозії, покрийте все металеві частини мастилом.

Утилізація

Упаковка виготовлена з матеріалів, придатних для повторної переробки. Не викидайте виріб разом з побутовими відходами. Відповідно до європейської Директиви 2002/96/ЕС, непридатні електровироби повинні бути зібрані окремо і перероблені екологічним способом.

Інформація про способи утилізації електровиробів, які відслужили свій вік, може бути отримана в органах місцевої влади.

Утилізація використаних масел і конденсату повинна проводитись з дотриманням місцевого законодавства, оскільки ці продукти забруднюють навколишнє середовище.

ПОШУК НЕСПРАВНОСТЕЙ

Несправність	Можлива причина	Усунення несправності
Зниження продуктивності компресора	Забруднення повітряного фільтра	Очистити та замінити фільтруючий елемент
	Порушення щільності з'єднань чи пошкодження проведення повітря	Знайти місце витoku, ущільнити з'єднання, замінити канал подачі повітря
Падіння тиску в ресивері – постійне «шипіння» при зупиненому ресивері	Виробок чи забруднення ущільнення зворотного клапана	Вивернути шестигранну головку клапана, очистити сідло і ущільнюючу прокладку, при необхідності – замінити
	Витік повітря з ресивера	
Перегрів двигуна і зупинка компресора під час роботи	Недостатній рівень мастила в картері компресора	Перевірити рівень мастила, при необхідності – долити
	Тривала робота компресора при максимальному тиску і використанні повітря – спрацювання теплового захисту	Знизити навантаження на компресор, зменшивши тиск і використання повітря. Повторно запустити компресор
	Несправність вентилятора	Оглянути вентилятор – при необхідності замінити в авторизованому сервісному центрі
Зупинка компресора під час роботи	Порушення в мережі живлення	Перевірте мережу живлення
Вібрація компресора під час роботи. Нерівномірне гудіння двигуна. Після зупинки при повторному запуску двигун гуде, а компресор не запускається	Відсутня напруга в мережі живлення	Перевірте мережу живлення Зверніться до авторизованого сервісного центру
Надлишок масла в стисненому повітрі і ресивері	Рівень масла в картері вище середнього	Довести рівень до норми
Компресор вимикається, а потім через декілька хвилин сам вмикається	Спрацьовує термозахист через перегрів двигуна	Прочистіть шланги подачі повітря. Провітріть приміщення. Перевірте рівень і якість мастил

Несправність	Можлива причина	Усунення несправності
Компресор після декількох спроб запуску вимикається	Спрацює термозахист через перегрів двигуна	Перевести вимикач компресора в положення «вкл». Провірити приміщення. Зачекати декілька хвилин і компресор сам запуститься
	Понижена напруга в мережі	Зверніться до авторизованого сервісного центру
Компресор не вимикається і спрацює	Неправильна робота компресора і реле тиску	Знеструмити компресор і звернутися в авторизований сервісний центр



У випадку виникнення інших несправностей необхідно звернутися в авторизований сервісний центр!

ДАТА ВИРОБНИЦТВА

Серійний номер виробу HYUNDAI на таблиці, розташованій на виробі, містить інформацію про дату його виробництва:

1. Рік виготовлення
2. Перша буква назви моделі
3. Технічна інформація
4. Місяць виготовлення
5. Серійний номер

20ST0100001

┌───┬───┬───┬───┬───┐
1 2 3 4 5

Розшифровка прикладу: виготовлено в січні 2020 року.

Інформація про дату виготовлення та серійний номер містяться в гарантійному талоні.

Гарантійний талон є невід’ємною частиною цього посібника.

Розшифрування позначень:

HY – виготовлено за ліцензією HYUNDAI

C – Compressor – Компресор

20** – робоча потужність компресора

**24 – об’єм ресивера

ДЛЯ НОТАТКІВ

HYUNDAI

wizard-technics.com

KOTO INDUSTRY LLC, USA 817 S Main St, Las Vegas, NV, 89101
EU Importer / EU Importeur / ES Importētājs / EL Importija /
ES Importuotojas: SIA «N-PRO» Marupes iela 6 - 2A, Rīga, Latvija, LV1002

Импортер в РФ:
ООО «НЕОС ПРО», 123007, Россия, г. Москва, ул. 5-я Магистральная, д. 15

Імпортер в Україні:
ТзОВ «Візард технік», 03026, Україна, м. Київ, Столичне шосе, 100
ТзОВ «Орієнт технік», 03045, Україна, м. Київ, вул. Новопирогівська, 56



Made in PRC / Ražots ĶTR / Toodetud Hiinast / Pagaminta Kinija / Виготовлено в КНР /
Сделано в КНР

Licensed by HYUNDAI Corporation, Korea

ОФИЦИАЛЬНЫЙ ДИЛЕР В УКРАИНЕ:

storgom.ua

ГРАФИК РАБОТЫ:

Пн. – Пт.: с 8:30 по 18:30

Сб.: с 09:00 по 16:00

Вс.: с 10:00 по 16:00

КОНТАКТЫ:

+38 (044) 360-46-77

+38 (066) 77-395-77

+38 (097) 77-236-77

+38 (093) 360-46-77

Детальное описание товара:

<https://storgom.ua/product/kompressor-hyundai-hyc-30100v.html>

Другие товары: <https://storgom.ua/kompressory.html>