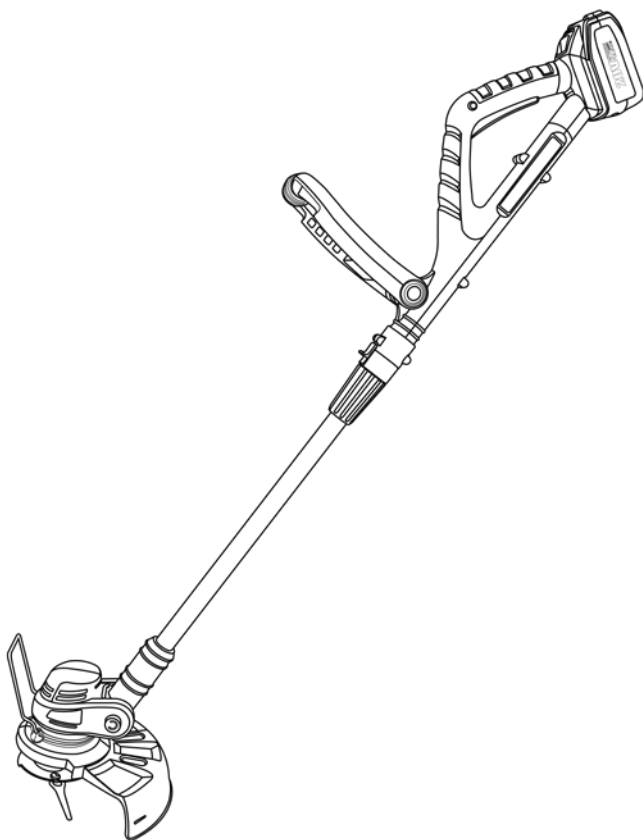


# WORCRAFT

POWER TOOLS

## CGT-S20LiDT

Триммер садовий акумуляторний



UA

CE

## ЗМІСТ

Вступ.....	3
1 Заходи безпеки.....	3
2 Опис і принцип роботи.....	5
3 Підготовка виробу до використання.....	7
4 Використання виробу.....	8
5 Технічне обслуговування виробу.....	9
6 Поточний ремонт складових частин виробу.....	10
7 Строк служби, зберігання, транспортування.....	10
8 Гарантії виробника (постачальника).....	10
9 Технічний паспорт.....	11
10 Комплектність.....	12
11 Утилізація.....	12

# ІНСТРУКЦІЯ З ЕКСПЛУАТАЦІЇ (копія оригіналу)

**УВАГА!**

## ШАНОВНИЙ ПОКУПЕЦЬ!

Вдячні Вам за придбання даної моделі електроінструменту торгової марки ТМ WORCRAFT. Ця модель поєднує в собі сучасні конструктивні рішення для збільшення ресурсу роботи, продуктивності і надійності інструменту, а також для його безпечного використання. Ми впевнені, що продукція торгової марки ТМ WORCRAFT буде Вашим помічником на довгі роки.

При покупці тримера садового акумуляторного **CGT-S20LiDT** вимагайте перевірки його працездатності пробним пуском і перевірки відповідності комплектності (розділ «Комплектність» Інструкції з експлуатації).

Перед експлуатацією садового акумуляторного тримера уважно вивчіть Інструкцію з експлуатації і виконуйте вимоги безпеки при роботі з тримером садовим акумуляторним.

Переконайтесь, що Гарантійний талон повністю та вірно заповнений. В процесі експлуатації виконуйте вимоги Інструкції з експлуатації.

### ВСТУП

Тример садовий акумуляторний **CGT-S20LiDT** (далі - виріб) призначений для роботи на присадибних ділянках, у садах і парках, для підстригання країв газону і скошування трави у важкодоступних місцях (під кущами тощо), для скошування бур'яну та дрібного чагарнику з товщиною гілок до 7 мм у побутових умовах. Забороняється використовувати виріб не за призначенням.

Уважно вивчіть дану Інструкцію з експлуатації, в тому числі пункт «Загальні правила техніки безпеки». Тільки таким чином Ви зможете навчитися правильно поводитися з інструментом і уникнете помилок і небезпечних ситуацій.



**УВАГА! Порушення техніки безпеки, можуть стати причиною ураження електричним струмом, пожежі та важких травм.**

### 1 ЗАХОДИ БЕЗПЕКИ

#### 1.1 Загальні правила безпеки попередження

Перед використанням обладнання повинні бути вжиті всі необхідні заходи обережності для того, щоб зменшити ступінь ризику загоряння, ураження електричним струмом і знизити ймовірність пошкодження корпусу і деталей виробу. Ці запобіжні заходи включають в себе нижчеперелічені пункти. Уважно прочитайте всі вказівки, перш ніж Ви спробуєте використовувати інструмент і збережіть їх. З метою безпечного використання:

1.1.1 Не працюйте інструментом поблизу легкозаймистих рідин або газів.

1.1.2 Не працюйте з приладом під дощем і снігом. Проникнення води в корпус виробу може призвести до виходу його з ладу.

1.1.3 Під час роботи з інструментом не дозволяйте дітям перебувати поблизу. Не дозволяйте стороннім доторкатися до інструменту. Сторонні особи не повинні перебувати поблизу.

1.1.4 Закінчивши роботу, зберігайте інструмент в спеціально відведеному місці. Місце для зберігання електроінструменту має бути сухим, недоступним для сторонніх осіб і замикатися на замок. Діти не повинні мати доступ до електроінструменту.

1.1.5 Зверніть увагу на вибір робочого одягу. Користуйтеся захисними окулярами. Одягайте маску для обличчя або маску проти пилу, якщо під час роботи виділяється пил.

1.1.6 Від'єднайте акумуляторну батарею від виробу, якщо інструмент не використовується, перед початком техобслуговування, а також перед заміною аксесуарів.

1.1.7 Будьте уважні. Постійно майте хорошу точку опори і не втрачайте рівноваги.

1.1.8 Уважно і відповідально ставтеся до технічного обслуговування електроінструменту і його ремонту. Для досягнення кращих робочих характеристик і забезпечення більшої безпеки під час роботи обережно поводьтеся з приладом і утримуйте його в чистоті. При змашуванні і заміні аксесуарів дотримуйтеся вказівок у відповідних інструкціях. Рукоятки інструменту повинні бути сухими та чистими, не допускайте їх забруднення змашувальними матеріалами.

1.1.9 Витягніть всі регульовальні і гайкові ключі. Візьміть собі за правило, перед тим як ввімкнути електроінструмент перевірити, чи всі ключі вийняті з нього.

1.1.10 Уникайте несподіваного запуску двигуна. Не переносьте інструмент з підключеною до нього акумуляторною батареєю, тримаючи палець на вимикачі. Перед тим як вставити акумуляторну батарею переконайтеся що вимикач знаходиться в положенні «Вимк».

1.1.11 Не кладіть виріб на землю до повної зупинки двигуна і припинення обертання рухомих деталей. Ніколи не намагайтеся рукою зупинити або уповільнити обертання різальної котушки або ножа.

1.1.12 Будьте пильні. Слідкуйте за тим, що Ви робите. Не працюйте з приладом якщо Ви втомилися, прийняли ліки, які можуть викликати сонливість, а також алкоголь і будь-які інші засоби і продукти, що погіршують увагу і зосередженість.

1.1.13 Утримуйте в чистоті вентиляційні отвори, ніколи не вставляйте туди пальці та сторонні предмети. Постійне надходження достатньої кількості повітря необхідно для нормальної роботи двигуна.

1.1.14 Перевіряйте пошкоджені деталі. Перш ніж продовжити експлуатацію електроінструменту слід ретельно перевірити захисний кожух чи інші деталі, які мають пошкодження з метою встановити що вони в робочому стані і виконують призначену їм функцію. Не працюйте з інструментом з несправним перемикачем «Увімк/Вимк».



**УВАГА! Щоб уникнути травм використовуйте тільки ті аксесуари або пристрої, які вказані в цій Інструкції з експлуатації або в каталозі TM WORCRAFT.**

1.1.15 Ремонт електроінструменту має здійснюватися виключно в уповноваженому сервісному центрі з використанням тільки оригінальних запасних частин TM WORCRAFT. В іншому випадку можливе нанесення серйозної шкоди здоров'ю користувача.

1.1.16 Завжди використовуйте зарядний пристрій тільки в електромережі з напругою, зазначеною на табличці виробу.

1.1.17 Не використовуйте будь-які трансформатори, оснащені додатковим пристроєм, випрямлячем. Не заряджайте батарею від електрогенератора, який працює від двигуна, або джерела живлення постійного струму. Завжди заряджайте батарею в приміщенні. Так як зарядний пристрій і батарея злегка нагріваються під час підзарядки, заряджайте батарею в місці, що не підлягає впливу прямого сонячного світла, там, де низька вологість і гарна вентиляція.

## **1.2 Особливі вимоги експлуатації виробу (Заходи безпеки)**

1.2.1 Застосовувати виріб дозволяється тільки у відповідності з призначенням, зазначеним в інструкції з експлуатації.

1.2.2 Щоб уникнути ненавмисного ввімкнення виробу завжди від'єднуйте акумуляторну батарею відразу після закінчення роботи.

1.2.3 Забороняється використовувати виріб з пошкодженими кожухами або елементами управління. Завжди перевіряйте правильність і надійність встановлення захисного кожуха перед початком робіт. Захисний кожух служить не тільки для безпеки оператора, але і забезпечує оптимальну роботу виробу. Застосування виробу без захисного кожуха скасовує всі гарантійні зобов'язання.

1.2.4 Забороняється використання виробу, якщо пошкоджена акумуляторна батарея.

1.2.5 Забороняється використання виробу для обрізки дерев і великого чагарнику. Це може пошкодити виріб.

1.2.6 При використанні виробу слідкуйте за тим, щоб різальний елемент не стикався з твердими предметами (камінням, бордюром, стовпами огорож тощо). Це може пошкодити жилку, котушку, ніж або захисні кожухи.

1.2.7 Використовуйте тільки рекомендовані виробником різальні жилки (жилка діаметром 1,4-1,6 мм). Забороняється застосування різальних жилок з іншими параметрами.

1.2.8 Забороняється використовувати металевий дріт, металізований корд замість нейлонової жилки.

1.2.9 Необхідно завжди прибирати всі перешкоди (каміння, шланги, мотузки, електричні дроти, садові прикраси тощо) з робочої зони перед початком роботи.

1.2.10 При ударах по стороннім предметам негайно вимкніть двигун і перевірте цілісність виробу. Усуньте пошкодження перед наступними спробами використання виробу. Не використовуйте виріб з пошкодженими або відсутніми частинами та елементами.

1.2.11 Одягайте закрите взуття і довгі брюки. Під час роботи виробу дрібні предмети можуть відлетіти і заподіяти травм.

1.2.12 Завжди відключайте акумуляторну батарею від виробу в наступних випадках:

- якщо Ви не працюєте з виробом;
- якщо Ви переміщуєте виріб на інший робочий майданчик;
- якщо Ви залишаєте виріб без нагляду;
- якщо виявлено пошкодження виробу (особливо захисних кожухів, рукоятки тощо);
- перед чищенням робочої зони різальної жилки/ножів;
- при будь-яких операціях з котушкою/ножами;

- перед тим, як перевернути тример для перевірки робочої зони різальної жилки/ножів, перед встановленням захисного кожуха тощо.

1.2.13 Забороняється використовувати виріб для подрібнення зрізаної трави.

1.2.14 Забороняється фіксувати перемикач у положенні «Ввімкнене» за допомогою додаткових пристроїв.

1.2.15 Не демонуйте і не змінюйте деталі цього виробу. Це може призвести до травми або/і пошкодження виробу та порушення умов гарантії виробника.



**УВАГА! Різальна котушка (або ніж) продовжує рух за інерцією після відключення виробу. Перед проведенням будь-яких робіт з обслуговування виробу та заміни деталей завжди вимикайте двигун і переконайтеся, що різальна котушка (ніж) зупинилася.**

1.2.16 Для зменшення ризику отримання травм внаслідок ураження предметами, що вилітають з-під різального елемента, не дозволяйте стороннім особам, дітям, домашнім тваринам перебувати на відстані менше 15 метрів від місця роботи. Стороннім особам варто використовувати захисні окуляри. При наближенні сторонніх осіб зупиніть двигун і припиніть роботу.

1.2.17 Перед початком роботи встановлюйте передню рукоятку в положення, що забезпечує максимальну зручність при роботі.

1.2.18 Максимальна висота травостою має бути на партерних газонах – 5 см, звичайних – 10 см, лучних – 15-20 см. Висота скошування травостою на партерних газонах 2-4 см, звичайних і лучних 3-5 см.

1.2.19 Забороняється:

- працювати босоніж та у відкритому взутті. Слід надягати міцне взуття на гумовій підшві.
- Рекомендується використовувати рукавички, довгі брюки з міцної тканини, а також засоби захисту очей та органів слуху;
- експлуатувати і зберігати виріб у приміщеннях з вибухонебезпечним, а також хімічно активним середовищем, що руйнує метали та ізоляцію;
- експлуатувати виріб в умовах впливу крапель і бризок, на відкритих майданчиках під час снігопаду та дощу;
- залишати без нагляду виріб з підключеною акумуляторною батареєю;
- передавати виріб особам, які не мають права користування ним;
- експлуатувати виріб, якщо під час роботи виникла хоча б одна з таких несправностей:
  - 1) Пошкодження акумуляторної батареї;
  - 2) Несправний вимикач або його нечітка робота;
  - 3) Іскріння щіток на колекторі, що супроводжується появою кругового вогню на його поверхні;
  - 4) Швидкість обертання падає до ненормальної величини;
  - 5) Корпус двигуна перегрівається;
  - 6) Поява диму або запаху, характерного для горілої ізоляції;
  - 7) Поломка або поява тріщин в корпусних деталях або рукоятках;
  - 8) Пошкодження котушки з різальним елементом (пошкодження, затуплення різальних ножів).

## 2 ОПИС І ПРИНЦИП РОБОТИ

### 2.1 Призначення виробу

2.1.1 Тример садовий акумуляторний **CGT-S20LiDT** призначений для роботи на присадибних ділянках, в садах і парках, для підстригання країв газону і скошування трави у важкодоступних місцях (під кущами тощо), для скошування бур'яну та дрібного чагарнику товщиною до 7 мм у побутових умовах. Використання виробу для будь-яких інших цілей є порушенням Інструкції з експлуатації.

2.1.2 Виріб повинен експлуатуватися в інтервалі робочих температур від мінус 5 °С до плюс 40 °С, відносною вологістю повітря не більше 80% і відсутністю прямого впливу атмосферних опадів і надмірної запиленості повітря.

Електроживлення виробу здійснюється від акумуляторної батареї напругою 20 В з ємністю 2,0 Аг (серії «One For All» від торгової марки WORCRAFT).

2.1.3 Завжди заряджайте батарею при температурі від плюс 5 °С до плюс 40 °С. Температура нижче 5 °С може призвести до перезарядження, а це небезпечно. Батарея не може бути заряджена при температурі вище 40 °С. Найбільш сприятлива температура для зарядки батареї від 20 °С до 25 °С. Не заряджайте більше, ніж дві батареї підряд. Не дозволяйте стороннім речовинам потрапляти в отвір для підключення акумуляторної батареї.

2.1.4 Ніколи не розбирайте акумуляторну батарею і зарядний пристрій. Ніколи не замикайте клєми акумуляторної батареї, це призведе до різкого збільшення струму і перегріву, який виведе з ладу акумуляторну батарею. Не кидайте батарею у вогонь. Батарея може вибухнути.

2.1.5 Не лїквідуйте відпрацьовані батареї самостійно. Якщо час роботи батарей після зарядки стане занадто коротким для їх практичного використання, здайте їх для подальшої утилізації.

2.1.6 Не встановлюйте які-небудь сторонні предмети у щїлині повітряної вентиляції зарядного пристрою. Попадання металевих предметів або легкозаймистих матеріалів у щїлині повітряної вентиляції зарядного пристрою може призвести до ураження електричним струмом або до пошкодження зарядного пристрою.

2.1.7 У зв'язку з постійною діяльністю щодо вдосконалення виробу, виробник залишає за собою право вносити в його конструкцію незначні зміни, які не відображені в Інструкції з експлуатації (Технічному паспорті) і не впливають на ефективну і безпечну роботу інструменту.

## 2.2 Склад виробу

Зовнішній вигляд тримера садового акумуляторний **CGT-S20LiDT** показаний на рисунку 1.

1. Котушка з різальним елементом (жилкою або ножами)
2. Захисний кожух
3. Скоба-обмежувач дистанції
4. Корпус електродвигуна
5. Кнопка фіксації вузла регулювання положення різальної котушки
6. Телескопічна штанга
7. Затискач швидкого регулювання довжини штанги
8. Передня рукоятка
9. Гайка кронштейна передньої рукоятки
10. Пускова клавіша «перемикач Увімк/Вимк»
11. Кнопка блокування перемикача
12. Основна рукоятка
13. Акумуляторна батарея

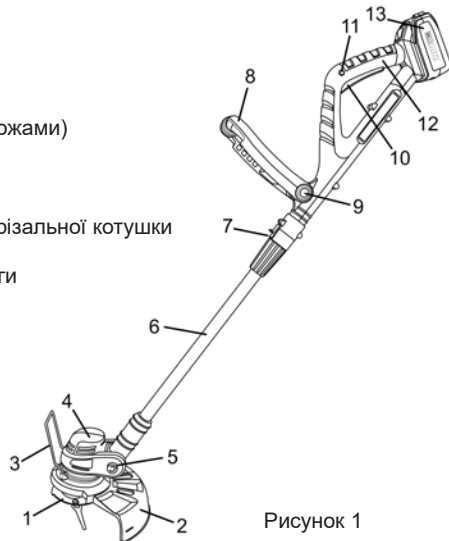


Рисунок 1

## 2.3 Пристрій та робота

2.3.1 Виріб складається з наступних основних частин: електродвигуна, різального елемента (котушки), встановленого на шпindelь двигуна, штанги з механізмами зміни нахилу корпусу двигуна і фіксації по довжині штанги, пускової клавіші та кнопки її блокування для режиму тривалої роботи, передньої рукоятки, яка фіксується у потрібному положенні.

2.3.2 Увімкнення електродвигуна виробу здійснюється натисканням на клавішу вимикача (10), а вимкнення відпусканням клавіші. Крутний момент від електродвигуна через шпindelь передається безпосередньо на різальний елемент (1). При необхідності, є функція блокування кнопки вимикача (11) для тривалої роботи.



**УВАГА! Використовуйте виріб тільки зі встановленим захисним кожухом.**

2.3.3 Конструкція виробу дозволяє встановлювати передню рукоятку в оптимальне для роботи положення. Ослаблення і фіксація позиції здійснюється обертанням гайки (9).

2.3.4 Площина різальної котушки для операції «скошування трави» щодо штанги має можливість регулювання та фіксації у обраному положенні. Зміна положення різальної головки (корпусу двигуна з різальною котушкою) здійснюється натисканням кнопки (5) та нахилом різальної головки у потрібну позицію. Фіксація положення здійснюється відпусканням кнопки (5).

2.3.5 Довжина штанги може регулюватися і фіксуватися за допомогою затискача швидкого регулювання довжини штанги (7).

2.3.6 Скоба-обмежувач (3) служить для оберігання котушки (1) і корпусу двигуна (4) від ударів об бордюри, дерева і подібні перешкоди, а також зменшує знос жилки і спрощує роботу поблизу огорож, бордюрів, стовбурів дерев тощо.

2.3.7 Захисний кожух (2) служить для захисту оператора від скошеної трави і випадкових предметів що відлітають.

2.3.8 У зв'язку з постійним вдосконаленням виріб може мати незначні відмінності від опису і рисунків, які не погіршують його споживчі властивості.

### 3 ПІДГОТОВКА ВИРОБУ ДО ВИКОРИСТАННЯ



**УВАГА!** Забороняється починати роботу виробом, не виконавши вимог з техніки безпеки, зазначених у розділі «Заходи безпеки» цієї Інструкції з експлуатації.

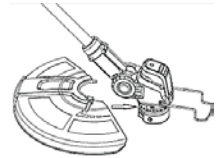
**3.1** Після транспортування виробу в зимових умовах, у разі його ввімкнення в теплом приміщенні, необхідно виріб витримати при кімнатній температурі не менше 2 годин до повного висихання вологи (конденсату) на ньому.

#### 3.2 Необхідно:

- зовнішнім оглядом переконатися в цілісності деталей корпусу виробу, передньої рукоятки, в справності змінного робочого інструменту та правильності його застосування;
- перевірити чіткість роботи вимикача через короткочасне (2-3 рази) його натискання, відповідність параметрів акумуляторної батареї;
- перевірити роботу виробу на холостому ходу протягом 1 хвилини, при цьому не повинно бути стукоту, шуму, вібрації, справність електрообладнання (відсутність диму і запаху, характерного для горілої ізоляції), іскріння щіток на колекторі (не повинно бути «кругового вогню»).

#### 3.3 Встановлення захисного кожуха

Вставте захисний кожух (2) в поглиблення отвору в корпусі двигуна. Після чого зафіксуйте захисний кожух гвинтом з комплекту постачання.

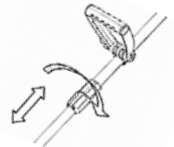


#### 3.4 Зміна положення допоміжної рукоятки

Для змінення положення ручки необхідно відпустити гайку (9) і встановити ручку в зручне для роботи положення. Зафіксувати ручку в обраному положенні гайкою (9).

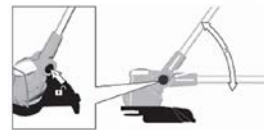
#### 3.5 Регулювання довжини телескопічної штанги

Довжина телескопічної штанги може бути відрегульована до відповідного зросту оператора для комфортної роботи з виробом. Для налаштування довжини штанги необхідно розкрутити затискач (7). Витягнути штангу для збільшення довжини, для зменшення – втягнути. Після регулювання затягнути затискач.



#### 3.6 Регулювання положення різальної головки.

Конструкція виробу передбачає встановлення різальної головки в різні положення для більшої зручності. Для зміни положення різальної головки натисніть на кнопку (5), встановіть головку в необхідне положення і відпустіть кнопку (5). Переконайтеся, що обране положення зафіксоване.



#### 3.7 Заряджання акумуляторної батареї



**УВАГА!** При покупці виробу акумуляторну батарею слід повністю зарядити перед першим використанням. Переконайтеся, що напруга заряджання на зарядному пристрої співпадає з напругою на акумуляторної батареї. Зарядний пристрій спеціально призначений для літій-іонної (Li-ion) батареї даного виробу. Літій-іонна батарея не володіє ефектом пам'яті та має низький струм саморозряду.

Якщо акумуляторна батарея розряджена (або використовується вперше), зарядіть батарею наступним чином:

- підключіть зарядний пристрій до електромережі 220 В;
- підключіть штекер зарядного пристрою до відповідного роз'єму акумуляторної батареї до введеного контакту клем. При цьому почне світитися червоний індикатор, який показує, що почався (триває) процес заряджання (в цей час зелений індикатор вимкнений);
- приблизно через одну годину заряджання червоний індикатор відключиться і почне світитися зелений, який показує, що процес заряджання закінчено – батарея повністю заряджена;
- після закінчення заряджання витягніть зарядний пристрій з розетки;
- від'єднайте штекер зарядного пристрою від акумуляторної батареї.



**УВАГА!** Алгоритм світіння світлодіодів зарядного пристрою в процесі заряджання може бути іншим через застосування інших різновидів, призначених для заряджання акумуляторних батарей цього виробу.



**УВАГА!** При перших заряджаннях акумуляторної батареї потрібно більше часу заряджання для досягнення повної ємності батареї.



**УВАГА!** В процесі заряджання необхідно забезпечити вільний доступ повітря до акумуляторної батареї і зарядного пристрою. Час заряджання батареї може змінюватися в залежності від температури навколишнього середовища.



**УВАГА!** Якщо батарея буде поставлена для зарядження після того, як вона нагрілася під впливом прямого сонячного світла, або внаслідок того, що вона тільки що використовувалася, можливо, що процес заряджання не почеться. В цьому випадку дайте батареї охолотитися, а потім почати процес зарядження. Якщо після охолодження процес зарядження не відбувається, розгляньте ймовірність несправності зарядного пристрою або акумуляторної батареї.

### 3.8 Збільшення строку служби батареї

3.8.1 У пристрій літій-іонного акумулятора вбудована захисна електроніка, яка попереджає перегрів, а також надмірний перезаряд. Глибокий розряд становить найбільшу небезпеку в процесі зберігання і експлуатації літій-іонних акумуляторних батарей. При тривалому зберіганні рекомендується залишати літій-іонну батарею на половину зарядженою і зберігати при температурі від +5 °C до +15 °C.

3.8.2 Процес старіння у вигляді поступового розкладання електродів значно скорочує строк служби літій-іонної батареї. Однак дане несприятливе явище можна значною мірою уповільнити, якщо регулярно застосовувати батарею і заряджати її. Ставте акумулятор на зарядку відразу ж, як тільки заряду в батареї залишається близько 20% від повної ємності (коли Ви відчуєте, що потужність інструменту стала помітно слабкіше). При цьому бажано досягти лише підзарядки в 90% від усієї ємності, ніж 100%, оскільки перезаряд у свою чергу теж шкідливий. Повній зарядці і розрядці піддається тільки нова батарея для калібрування її параметрів.

3.8.3 Унікайте зарядження акумуляторних батарей при високій температурі (при температурі понад 40 °C).

3.8.4 Акумуляторна батарея буде гарячою безпосередньо після її використання. Якщо таку батарею заряджати безпосередньо після використання, хімічна речовина всередині батареї буде втрачати необхідні властивості, а строк служби батареї значно скоротиться. Залиште батарею на якийсь час для охолодження і зарядіть її після того, як вона охолоне.

## 4 ВИКОРИСТАННЯ ВИРОБУ

### 4.1 Рекомендації по використанню

- Огляньте ділянку. Що підлягає скошуванню, і звільніть її від каменів, битого скла або дротів, які можуть відскочити від працюючого виробу або заплутатись в різальній головці.
- Під час скошування трави перевіряйте виріб напівкруговими рухами з боку у бік під кутом приблизно 30° і повільно просувайтеся вперед. При роботі з довгою травою легка (поступова) стрижка в кілька етапів краще, так як зрізання в один прийом може призвести до намотування трави на котушку і її блокуванню.
- Зрізання трави виконується краєм ножів. Не слід з силою вводити різальну котушку виробу вглиб ділянки нескошеної трави.
- Заміна ножів на різальній головці виконується в разі їх пошкодження або затуплення. В цьому випадку необхідно від'єднати акумуляторну батарею, зняти пошкоджений ніж, та встановити новий.
- Необхідно уникати зіткнення ножів різальної котушки зі сторонніми предметами, такими як огорожі або бордюри, так як це призводить до пошкодження ножів.
- Забороняється волочити різальну котушку тримера по землі.

Під час роботи, а також після закінчення роботи перевіряйте і очищуйте різальну котушку від намотаної трави. Експлуатація неочищеного виробу може призвести до його поломки, в цьому випадку ремонт виробу не буде гарантійним.





**УВАГА! Строго заборонено застосовувати виріб для підмітання. Під підмітанням мається на увазі видалення чужорідних об'єктів з діжок, тротуарів тощо. Виріб є потужним інструментом, який здатний відкидати дрібне каміння та інші невеликі об'єкти на відстань більше 10 метрів: це може стати причиною травм або матеріального uszkodження майна.**

Після завершення скошування трави опустіть різальну котушку до газону, відпустіть викинач і дочекайтеся повної зупинки двигуна. Після цього можна покласти виріб на землю і від'єднати від акумуляторної батареї.

## **5 ТЕХНІЧНЕ ОБСЛУГОВУВАННЯ ВИРОБУ**

### **5.1 Загальні вказівки**

Щоб уникнути пошкоджень, для забезпечення довговічності і надійного виконання функцій виробу необхідно регулярно виконувати описані далі роботи з технічного обслуговування.

Гарантійні претензії приймаються лише при правильному і регулярному виконанні цих робіт. При недотриманні цих вимог підвищується небезпека травмування!

Користувач виробу може виконувати тільки роботи з догляду та технічного обслуговування, які описані в цій Інструкції з експлуатації (пункти Розділу 5.2). Всі інші роботи повинні виконуватися тільки в спеціалізованих майстернях TM WORCRAFT.

### **5.2 Порядок технічного обслуговування виробу**

#### **5.2.1 Перевірка змінного інструменту**

Використання тупого і пошкодженого різального інструменту призводить до зниження продуктивності виробу та до перевантаження двигуна. Тому завжди слідкуйте за тим, щоб змінний інструмент був заточеним і не пошкодженим: замінійте його в міру необхідності.

#### **5.2.2 Перевірка встановлених гвинтів**

Регулярно перевіряйте всі встановлені на інструменті гвинти, слідкуйте за тим, щоб вони були як треба затягнуті. негайно затягніть гвинт, що виявиться ослабленим. Невиконання цього правила загрожує серйозною небезпекою.

#### **5.2.3 Технічне обслуговування двигуна**

Проявляйте належну увагу, слідкуючи за тим, щоб обмотка не була uszkodжена і не залита маслом або водою, а вентиляційні отвори були очищені від пилу і бруду.

**5.2.4** Щоб уникнути накопичення пилу всередині виробу рекомендується щодня очищати вентиляційні отвори. Для цього:

- від'єднайте акумуляторну батарею;
- продуйте вентиляційні прорізи сухим стисненим повітрям;
- зробіть очищення вентиляційних прорізів м'якою неметалевою щіткою або сухою протиральною тканиною. Ні в якому разі не використовуйте для очищення металеві предмети, так як вони можуть пошкодити внутрішні деталі виробу.

#### **5.2.6 Змащування механізму виробу**

Цей виріб не вимагає частого періодичного змащення. Проводьте заміну мастила в спеціалізованих сервісних центрах TM WORCRAFT після кожного сезону.

**5.2.7** Перед тривалою перервою в експлуатації та зберіганням очищайте виріб від пилу і бруду без застосування агресивних до пластмаси, гуми і металів очистників.

**УВАГА! Не залишайте виріб на відкритому сонці. Забороняється зберігати виріб в пластиковому пакеті, щоб уникнути конденсації вологи на ньому. По закінченню роботи завжди очищайте виріб і перевіряйте його на наявність несправностей. Не залишайте виріб на землі на тривалий час. Це може призвести до деформації захисного кожуха і виникнення загрози небезпеки. Зберігайте виріб, підвісивши його за рукоятку.**



**УВАГА! Ніколи не бризкайте водою на виріб при його очищенні. Виріб слід очищати тільки трохи вологою серветкою! Не використовуйте їдкі очистники, які можуть пошкодити металеві, пластмасові та гумові частини виробу! Після очищення необхідно добре просушити виріб! Для того щоб виріб працював довго і надійно ремонтні, сервісні та регульовальні роботи повинні виконуватися тільки фахівцями в сервісних центрах TM WORCRAFT.**



### **5.3 Періодична перевірка і періодичне технічне обслуговування**

**5.3.1** Періодична перевірка і періодичне технічне обслуговування проводяться після закінчення гарантійного строку виробу (або після заміни вугільних щіток), а потім не рідше одного разу на 6 місяців.

5.3.2 Періодичну перевірку і періодичне технічне обслуговування рекомендується проводити в сервісних центрах ТМ WORCRAFT (перелік і контактні дані сервісних центрів зазначено на офіційному сайті [worcraft.com.ua](http://worcraft.com.ua)).

5.3.3 Періодична перевірка та періодичне технічне обслуговування включає в себе:

- перевірку стану корпусних деталей;
- перевірку стану колектора якоря;
- перевірку стану щіток та їх заміну (при необхідності).



**УВАГА! Технічне обслуговування повинно проводитися регулярно протягом усього строку служби виробу. Без проведення технічного обслуговування покупець втрачає право гарантійного обслуговування.**

При рекомендованих умовах експлуатації виріб буде справно працювати весь гарантований строк служби. Дотримання рекомендованих правил експлуатації дозволить Вам уникнути передчасного виходу з ладу окремих частин виробу і всього виробу в цілому. Якщо виріб внаслідок інтенсивної експлуатації вимагає періодичне обслуговування, пов'язаного із заміною мастила, щіток, очищенням колектора, то ці роботи виконуються за рахунок споживача. Технічне обслуговування в сервісних центрах не входить в гарантійні зобов'язання виробника і продавця. Сервісні центри надають платні послуги з проведення періодичного технічного обслуговування.

Після закінчення строку служби можливе використання виробу за призначенням, якщо його стан відповідає вимогам безпеки і виріб не втратив свої функціональні властивості. Висновок видається уповноваженими сервісними центрами ТМ WORCRAFT.

## **6 ПОТОЧНИЙ РЕМОНТ СКЛАДОВИХ ЧАСТИН ВИРОБУ**

Ремонт виробу повинен виконуватися спеціалізованим підрозділом в гарантійних майстернях (перелік і контактні дані сервісних центрів зазначено на офіційному сайті [worcraft.com.ua](http://worcraft.com.ua)).

## **7 СТРОК СЛУЖБИ, ЗБЕРІГАННЯ, ТРАНСПОРТУВАННЯ**

**7.1** Строк служби виробу становить 3 роки. Зазначений строк служби дійсний при дотриманні споживачем вимог цієї Інструкції з експлуатації (технічного паспорту). Дата виробництва вказана на таблиці виробу.

**7.2** Виріб, очищений від пилу і бруду, повинен зберігатися в упаковці підприємства-виробника в сухих провітрюваних приміщеннях при температурі навколишнього середовища від мінус 5 °С до плюс 40 °С, відносною вологістю повітря не більш 80 % і відсутністю прямого впливу атмосферних опадів. Упаковка повинна зберігатися до закінчення гарантійного строку експлуатації виробу.

**7.3** Транспортування виробу проводиться в закритих транспортних засобах відповідно до правил перевезення вантажів, що діють на транспорті даного виду.

## **8 ГАРАНТІЇ ВИРОБНИКА (ПОСТАЧАЛЬНИКА)**

**8.1** Гарантійний строк (гарантійний термін) експлуатації виробу дивіться у Гарантійному талоні. Претензії від споживачів на території України приймає ТОВ «ДТІ Груп», 49107, м. Дніпро, Запорізьке шосе, 26, офіс 29.

### **8.2 При покупці виробу:**

- повинен бути правильно оформлений Гарантійний талон (стоять печатка або штамп з реквізитами організації, яка реалізувала виріб, дата продажу, підпис продавця, найменування моделі виробу, серійний номер виробу);
- переконатися в тому, що серійний номер виробу відповідає номеру, вказаному в Гарантійному талоні;
- перевірити наявність пломб на виробі (якщо вони передбачені виробником);
- перевірити комплектність і працездатність виробу, а також зробити огляд на предмет зовнішніх пошкоджень, тріщин, сколів.

Кожен виріб комплектується фірмовим гарантійним талоном ТМ WORCRAFT. При відсутності в гарантійному талоні дати продажу або підпису (печатки) продавця, гарантійний строк обчислюється з дати виготовлення виробу.

**8.3** У випадку виходу з ладу виробу протягом гарантійного строку експлуатації з вини заводу-виробника власник має право на безкоштовний ремонт. Для гарантійного ремонту власнику необхідно звернутися в гарантійну майстерню з виробом і повністю і правильно заповненим гарантійним талоном (заповнюється при покупці виробу).

Задоволення претензій споживачів на території України здійснюється відповідно до Закону України «Про захист прав споживачів». При гарантійному ремонті строк гарантії інструмента продовжується на час його ремонту. Гарантійне і післягарантійне обслуговування електронного інструменту ТМ WORCRAFT на території України проводиться в сервісних центрах, перелік і контактні дані сервісних центрів зазначено на офіційному сайті [worcraft.com.ua](http://worcraft.com.ua).



**УВАГА! Перелік сервісних центрів може бути змінений. Актуальну інформацію про контактні дані сервісних центрів на території України Ви можете дізнатись на сайті [worcraft.com.ua](http://worcraft.com.ua)**

#### 8.4 Гарантія не поширюється:

- на частини та деталі що швидко зношуються (вугільні щітки, гумові ущільнення, сальники), а також на змінні приналежності (захисний кожух, різальні ножі, різальна котушка тощо);
- в разі природного зносу виробу (повне вироблення ресурсу, сильне внутрішнє і зовнішнє забруднення);
- у випадку з видаленим, стертим або зміненим серійним номером виробу;
- в разі появи несправностей, викликаних дією форс-мажорної ситуації (нешасний випадок, пожежа, повінь, удар блискавки тощо);
- у разі якщо виріб розбирався або ремонтувався протягом гарантійного строку самостійно, або із залученням третіх осіб, не уповноважених виробником (постачальником) на проведення гарантійного ремонту.



**УВАГА! Забороняється вносити в конструкцію виробу зміни і проводити доопрацювання, які не передбачені заводом-виробником.**

## 9 ТЕХНІЧНИЙ ПАСПОРТ

Основні технічні характеристики тримера садового акумуляторного **CGT-S20LiDT** наведені у таблиці 1.

Таблиця 1

Найменування параметра	Значення
Номінальна напруга, В	20
Номінальна частота обертання шпинделя, об/хв	9000
Ширина скошування, мм	240
Кількість ножів різальної котушки, одиниць	2
Вага нетто/брутто, кг	3,1/3,4
Рівень звукового тиску $L_{pa}$ , дБ(А)	87 ( $K_{pa}=3,0$ )
Рівень акустичної потужності $L_{wa}$ , дБ(А)	98 ( $K_{wa}=3,0$ )
Рівень вібрації (передня/основна рукоятки), $m/s^2$	3,1/2,6 ( $K=1,5$ )

Гарантійний строк (гарантійний термін) експлуатації виробу дивіться у Гарантійному талоні. Дата виготовлення вказана на табличці виробу. Постачальник: ТОВ «ДТІ Груп», 49107, м. Дніпро, Запорізьке шосе, 26, офіс 29. Виробник та його адреса вказані в сертифікаті відповідності та (або) на коробці виробу.

Строк служби виробу становить 3 роки з моменту купівлі. Термін придатності 10 років. Гарантійний термін зберігання 10 років. Умови зберігання: зберігати в сухому місці, захищеному від впливу вологи і прямих сонячних променів, при температурі від мінус 5 °С до плюс 40 °С, відносною вологістю повітря не більше 80% і відсутністю прямої дії атмосферних опадів. Правила та умови ефективного і безпечного використання виробу вказані в Інструкції з експлуатації. Виріб не містить шкідливих для здоров'я речовин.

Претензії споживачів на території України приймає ТОВ «ДТІ Груп». Ремонт і технічне обслуговування необхідно здійснювати в авторизованих сервісних центрах ТОВ «ДТІ Груп». Перелік і контактні дані сервісних центрів зазначено на офіційному сайті [worcraft.com.ua](http://worcraft.com.ua).

Вироби ТМ WORCRAFT відповідають вимогам стандартів і технічних умов, вказаним у сертифікатах відповідності та (або) деклараціях відповідності технічним регламентам.

Виріб, який відслужив свій строк, приладдя та упаковку слід здавати на екологічно чисту утилізацію (рециркуляцію) відходів.

## 10 КОМПЛЕКТНІСТЬ

Комплектність тримера садового акумуляторного **CGT-S20LiDT** зазначена в таблиці 2.

Таблиця 2

Найменування	Кількість, од.
Тример садовий акумуляторний CGT-S20LiDT з захисним кожухом	1
Акумулятор (тип CLB-20V-2.0, 20 В, 2,0 Аг)	1
Зарядний пристрій	1
Різальна котушка	1
Різальна жилка (моток 1,6 мм * 3 м)	1
Допоміжна рукоятка	1
Інструкція з експлуатації (Технічний паспорт)	1
Гарантійний талон	1
Пакувальна коробка	1

Виробник залишає за собою право на внесення змін в технічні характеристики і комплектацію виробу без попереднього повідомлення.

## 11 УТИЛІЗАЦІЯ

Не викидайте виріб, приналежності й упаковку разом з побутовим сміттям. Виріб, який відслужив свій строк, слід здавати на екологічно чисту утилізацію (рециркуляцію) відходів на підприємства, що відповідають умовам екологічної безпеки.



**УВАГА!** Ремонт, модифікація і перевірка електроінструментів **TM WORCRAFT** повинні проводитися тільки в авторизованих сервісних центрах **TM WORCRAFT**. При використанні або техобслуговуванні інструменту завжди слідкуйте за виконанням усіх правил та норм безпеки.

**WORCRAFT**  
GARDEN TOOLS

Повний перелік моделей та аксесуарів до інструменту  
ви можете подивитися на фірмовому сайті  
[worcraft.com.ua](http://worcraft.com.ua)