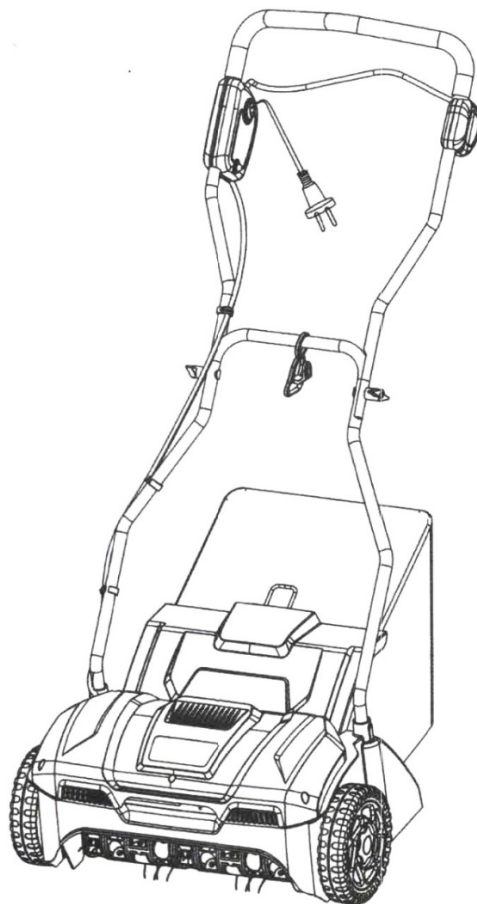


greenworks®

АЕРАТОР ЕЛЕКТРИЧНИЙ

GDT30/2505007

ІНСТРУКЦІЯ З ЕКСПЛУАТАЦІЇ



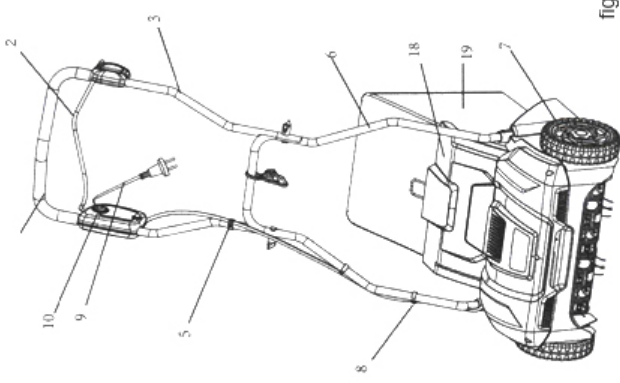


fig. 1

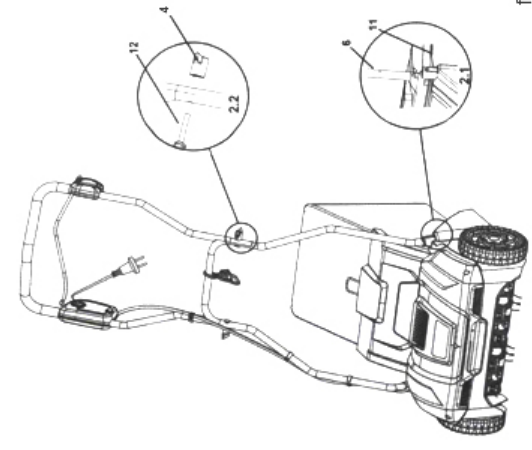


fig. 2

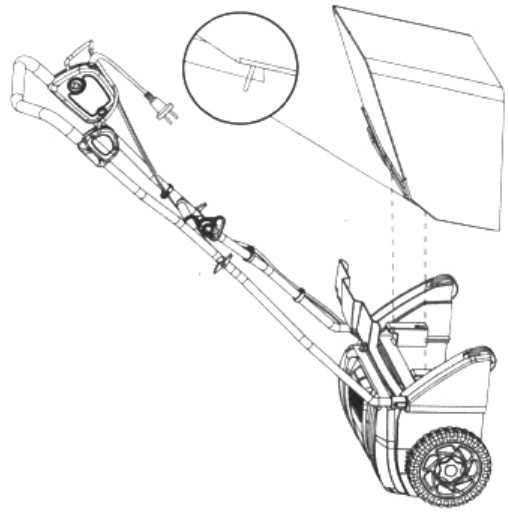


fig. 3

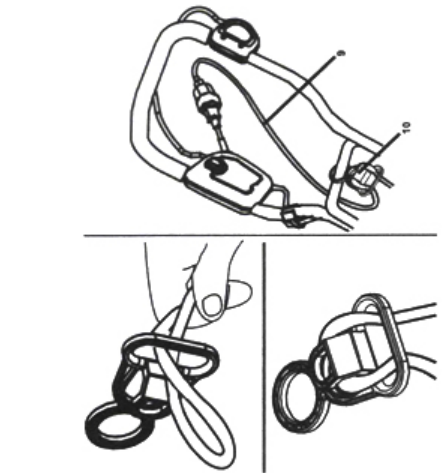


fig. 4

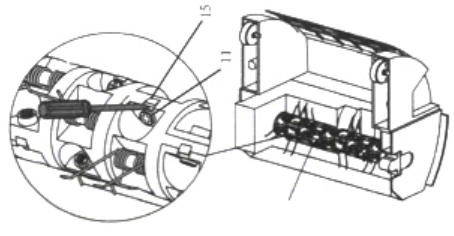


fig. 5

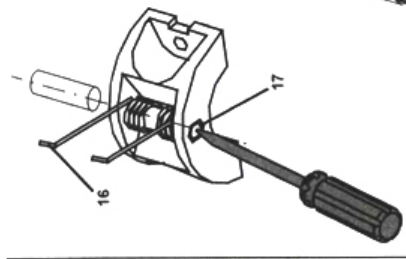


fig. 6

Цей пристрій спроектований і виготовлений з урахуванням високих стандартів надійності, простоти експлуатації і безпеки роботи, прийнятих в компанії Greenworks Tools. Правильний догляд за інструментом забезпечить його багаторічну високонадійну безперебійну роботу. Дякуємо за придбання продукції компанії Greenworks Tools!

Зберігайте цей посібник для подальшого використання!

ПРАВИЛА ТЕХНІКИ БЕЗПЕКИ

ВАЖЛИВО! Уважно прочитайте перед використанням. Зберігайте для подальшого використання.

⚠ ПОПЕРЕДЖЕННЯ
Під час використання садових інструментів слід дотримуватися зазначених нижче простих заходів безпеки, щоб зменшити загрозу займання, ураження електричним струмом і травмування.
⚠ ПОПЕРЕДЖЕННЯ
Щоб уникнути помилок, які можуть призвести до серйозних травм, уважно прочитайте наведені нижче пункти, перед тим як вмикати вичісувач газону.

ПІДГОТОВКА

- Уважно прочитайте інструкції з експлуатації. Ознайомтеся з елементами керування і правилами належного використання пристрою.
- Ніколи не дозволяйте дітям або людям, не ознайомленим з цими інструкціями, використовувати цей пристрій. Місцеве законодавство може обмежувати вік оператора.
- Пам'ятайте, що користувач несе відповідальність за нещасні випадки або небезпечні ситуації, які можуть виникнути з іншими людьми або їхнім майном.
- При роботі з пристроєм використовуйте захист органів слуху і захисні окуляри.
- Перед використанням пристрою перевірте шнур живлення на наявність ознак пошкодження або старіння. Якщо шнур був пошкоджений під час використання, негайно

від'єднайте його від джерела електроживлення. **НЕ ТОРКАЙТЕСЯ ДРОТУ, ПЕРШ НІЖ ВІН БУДЕ ВІДКЛЮЧЕНИЙ ВІД ДЖЕРЕЛА ЖИВЛЕННЯ.** Не використовуйте пристрій, якщо шнур пошкоджений або зношений.

- Під час експлуатації виробу завжди носіть спеціальне взуття і довгі штани. Забороняється експлуатувати пристрій без встановлених захисних пристроїв або працювати у відкритих сандалях. Не носіть надто вільний або такий одяг, в якому є шнурки або зав'язки, що звисають.
- Ретельно огляньте ділянку, де буде використовуватися пристрій, і видаліть всі предмети, які можуть бути викинуті ним.
- Працюйте з пристроєм, займаючи рекомендоване положення і тільки на твердій, рівній поверхні.
- Не експлуатуйте пристрій на асфальтованій або гравійній поверхні, де викинутий матеріал може призвести до травми.
- Перед запуском пристрою перевірте правильність кріплення всіх гвинтів, гайок, болтів та інших кріплень, а також наявність щитків і екрана. Замінійте пошкоджені або нерозбірливі етикетки.
- Не використовуйте пристрій, якщо поблизу знаходяться люди, особливо діти, або свійські тварини.

РОБОТА

- Експлуатуйте пристрій тільки при денному світлі або хорошому штучному освітленні.
- Не працюйте з пристроєм у вологій траві або під дощем.
- Слідкуйте за тим, щоб перебувати в стійкому положенні, особливо на схилах.
- Пересувайтеся кроком, не бігайте.
- Не косити упоперек схилів, ніколи вгору і вниз.
- Будьте вкрай обережними при зміні напрямку руху по схилу.

- Не розпушуйте і не культивуйте газони на занадто крутих схилах.
- Будьте вкрай обережними, рухаючись заднім ходом або переміщаючи пристрій у напрямку до себе.
- Зупиніть лопаті, якщо пристрій необхідно нахилити для транспортування не по траві, а також при доставці пристрою до місця роботи і назад.
- Ніколи не користуйтеся пристроєм з пошкодженими захисними приладами або щитками чи без захисних пристроїв, наприклад без відбивачів і/чи контейнерів для трави.
- Вмикайте двигун обережно та відповідно до інструкції. Не підставляйте ноги під лопаті.
- Не допускайте контакту шнура живлення і подовжувального кабелю з лопатями.
- Не нахилийте пристрій при ввімкненні двигуна за винятком випадків, коли пристрій потрібно нахилити для запуску. В цьому разі не нахилийте пристрій сильніше, ніж це необхідно, і піднімайте дально від оператора частину. Перед тим як ставити пристрій назад на землю, прослідкуйте, щоб обидві руки були в робочому положенні.
- Не виконуйте транспортування пристрою, підключеного до джерела живлення.
- Тримайте руки і ноги далі від обертових частин. Не стійте біля розвантажувального отвору.
- Зупиніть пристрій і витягніть вилку з розетки. Дочекайтеся повної зупинки всіх рухомих частин:
 - щоразу, коли пристрій залишається без нагляду;
 - перед видаленням засмічення і очищенням розвантажувального жолоба;
 - перед перевіркою, чищенням та техобслуговуванням виробу;

- після удару об сторонній предмет. Перед повторним запуском і експлуатацією огляньте пристрій на наявність пошкоджень і у разі необхідності відремонтуйте. Якщо пристрій починає ненормально вібрувати, перевірте негайно;

- огляньте пристрій на наявність пошкоджень;

- замініть або відремонтуйте пошкоджені деталі;

- перевірте і затягніть всі розбובтані деталі.

ТЕХНІЧНЕ ОБСЛУГОВУВАННЯ ТА ЗБЕРІГАННЯ

- Всі гайки, болти і гвинти мають бути затягнутими, щоб пристрій знаходився в безпечному робочому стані.

- Регулярно перевіряйте сміттєзбірник на предмет зносу.

- З метою безпеки замінійте зношені та пошкоджені деталі.

- Будьте уважні при роботі з пристроями, оснащеними декількома лопатями, бо обертання однієї фрези з них може призвести до обертання іншої.

- При регулюванні пристрою дотримуйтеся обережності. Стежте, щоб пальці не застрягли між рухомими лопатями і нерухомими деталями пристрою.

- Дайте пристрою охолонути перед постановкою на зберігання.

- При роботі з лопатями будьте уважні: вони можуть рухатися навіть при відключеному живленні.

- З метою безпеки замінійте зношені та пошкоджені деталі. Використовуйте тільки оригінальні запчастини й аксесуари.

- Перш ніж виконувати обслуговування або огляд пристрою чи помістити його на зберігання або поміняти приладдя, вимкніть двигун, відключіть пристрій від живлення і переконайтеся, що всі рухомі частини не рухаються. Перед тим як розпочати огляд, регулювання тощо, дайте пристрою

охолонуті. Поводьтеся з пристроєм акуратно і зберігайте його в чистоті.








- Якщо інструмент не використовується, зберігайте його в місці, недоступному для дітей.

⚠ ПОПЕРЕДЖЕННЯ
ЩОБ УНИКНУТИ УРАЖЕННЯ ЕЛЕКТРИЧНИМ СТРУМОМ, при обслуговуванні пристрою з подвійною ізоляцією користуйтеся тільки оригінальними запчастинами. Обслуговування має виконуватися кваліфікованим фахівцем. Не використовуйте пристрій в сирих або вологих місцях, не піддавайте його впливу дощу.
⚠ ПОПЕРЕДЖЕННЯ
Незважаючи на подвійну ізоляцію пристрою, подовжувальний кабель і джерело живлення мають бути заземленими з метою захисту оператора від ураження електрострумом.


ПОЗНАЧЕННЯ



На цей виріб можуть бути нанесені деякі з таких умовних знаків. Необхідно уважно вивчити їх і запам'ятати їхнє значення. Правильне розуміння цих умовних знаків забезпечить правильне і безпечне використання пристрою.

Умовний знак	Значення і пояснення
V	Напруга
A	Струм
Hz	Частота (кількість циклів на секунду)
W	Потужність
	Тип струму
no	Швидкість обертання без навантаження
	Конструкція з подвійною ізоляцією
/min	Оберти, переміщення, поверхнева швидкість, витки тощо на хвилину
	Відповідність директиві ЄС
	Тримайте руки і ноги на відстані від пристрою
	Вказує на потенційну загрозу отримання травми



	Небезпека ураження електричним струмом
	Для усунення небезпеки збитків користувач повинен прочитати і зрозуміти посібник користувача перед експлуатацією приладу
	Надівайте захисний одяг і взуття
	Внаслідок рикошету предмети, що відкидаються, можуть спричинити травми або пошкодження майна
	Не підносьте руки або ноги до лопатей — вони гострі!
	Якщо шнур живлення пошкоджений або сплутаний, а також перед обслуговуванням, регулюванням і очищенням пристрою відключайте його від електромережі. Після вимкнення двигуна лопаті продовжують обертатися
	Не допускайте контакту гнучкого шнура живлення, що додається, з ріжучими елементами
	Не підпускайте сторонніх (особливо дітей і свійських тварин) ближче ніж на 15 м до місця проведення робіт


Наступні сигнальні слова і значення призначені, щоб пояснити рівні ризику, пов'язаного з цим виробом.

Символ	Сигнал	Значення
	ЗНАЧЕННЯ	Вказує на небезпечну ситуацію, яка, якщо її не уникнути, закінчиться смертельним або серйозним збитком.

	ПОПЕРЕДЖЕННЯ	Вказує на потенційно небезпечну ситуацію, яка, якщо її не уникнути, може закінчитися смертельним або серйозним збитком.
	ПОПЕРЕДЖЕННЯ	Вказує на потенційно небезпечну ситуацію, яка, якщо її не уникнути, може закінчитися печальним або серйозним збитком.
	ПОПЕРЕДЖЕННЯ	<i>(Без символу).</i> Вказує на ситуацію, яка може закінчитися пошкодженням власності.

УТИЛІЗАЦІЯ

Символ	Пояснення
	Окреме збирання сміття. Цей виріб не має утилізуватися з іншими побутовими відходами. Після закінчення терміну служби виробу Greenworks не викидайте його разом з побутовими відходами. Підготуйте його для роздільного збирання сміття.
	Окреме збирання відпрацьованих виробів і використаних

	пакувальних матеріалів дозволяє їх перероблювати та повторно використовувати. Використання перероблених матеріалів допомагає запобігти забрудненню навколишнього середовища і знижує попит на сировину.
	Після закінчення терміну служби батарей утилізуйте їх з належним піклуванням про навколишнє середовище. Батарея містить речовини, які є небезпечними для вас і навколишнього середовища. Її слід зняти і відправити для утилізації в пункт прийому відпрацьованих літій-іонних батарей.

ТЕХНІЧНЕ ОБСЛУГОВУВАННЯ

Виконання техобслуговування вимагає особливої ретельності і хорошого знання пристрою, а отже, має здійснюватися висококваліфікованим спеціалістом. Для проведення ремонту слід звернутися до найближчого авторизованого сервісного центру. У разі заміни використовувати тільки фірмові запасні частини.

ПОПЕРЕДЖЕННЯ

Щоб уникнути отримання серйозних травм, не намагайтеся користуватися пристроєм, поки уважно не прочитаєте і не засвоїте вимоги посібника з експлуатації. Не користуйтеся пристроєм, якщо ви не розумієте попередження і вказівки в посібнику з експлуатації. Звертайтеся по допомогу до сервісного центру Greenworks.

ЗАГАЛЬНІ ХАРАКТЕРИСТИКИ

Двигун	220—240 В, 50 Гц
Номінальна потужність	1100 Вт
Рівень вібрації	Права рукоятка: 4,646 м/с ² , 1,5 м/с ² Ліва рукоятка: 4,393 м/с ² , 1,5 м/с ²
Вимірний рівень звукової потужності	81,2 дБ (А), К=3 дБ (А)
Вимірний рівень звукової потужності	98,3 дБ (А)
Вимірний рівень звукової потужності	98 дБ (А)
Швидкість	3200 об/хв
Ширина вичісування	32 см
Глибина вичісування	1 см
Розмір колеса	17,8 см
Вага	12 кг

ОПИСАННЯ

1. Рукоятка
2. Затискний важіль
3. Верхня ручка
4. Фіксатор
5. Затискач для шнура
6. Нижня ручка
7. Колесо
8. Тримач для шнура
9. Електричний шнур
10. Кнопка фіксатора
11. Гвинт
12. Шестигранний болт
13. Плоска шайба
14. Стопорна шайба
15. Фіксатор
16. Пружина
17. Штифт
18. Задній розвантажувальний отвір
19. Контейнер для трави

ЗБИРАННЯ

⚠ УВАГА!

Новий виріб поставляється в частково зібраному вигляді, як описано нижче. Уважно перевірте наявність всіх елементів згідно з пакувальним листом, представленим нижче; в пакувальному листі перераховані всі деталі, які кріпляться на виробі під час транспортування. Не використовуйте цей виріб, якщо ви виявите в упаковці, що будь-які деталі з комплекту поставки вже встановлені на виріб. Якщо вам потрібна допомога, звертайтеся до сервісного центру за вказаним нижче номером. Експлуатація неправильно зібраного пристрою може призвести до травмування.

РОЗПАКУВАННЯ

Цей пристрій потребує збирання.

- Обережно витягніть виріб і аксесуари з коробки. Переконайтеся, що наявні всі деталі, перераховані в описанні комплекту поставки.
- Ретельно огляньте виріб, щоб переконатися, що немає поломки або пошкодження, що виникло під час транспортування.
- Не викидайте пакувальний матеріал доти, поки ви уважно не оглянули і не почали експлуатувати виріб.

КОМПЛЕКТ ПОСТАВКИ

- Вичісувач газону
- Упаковка з приладдям:
 - тримач для шнура
 - ручка і болт
 - гумова прокладка
 - підвіс для шнура живлення
 - гвинти
- Посібник з експлуатації

⚠ УВАГА!

Не намагайтеся змінювати цей виріб або створювати приладдя, не рекомендовані для використання з ним. Будь-яка така зміна або модифікація, неправильне вживання можуть

створити небезпеку, що призведе до можливої серйозної шкоди.

⚠ УВАГА!

Підключайте пристрій до електроживлення тільки після його повного збирання. Недотримання цього правила може призвести до раптового запуску пристрою і серйозних травм.

⚠ УВАГА!

Якщо будь-які частини пошкоджені або відсутні, не використовуйте цей виріб, поки частини не замінені. Використання пристрою з пошкодженими деталями або без встановлення таких деталей може призвести до отримання важких травм.

ВСТАНОВЛЕННЯ НИЖНЬОЇ РУКОЯТКИ

- Вставте нижню рукоятку (6) в отвори на корпусі.
- Закрутіть хрестовою викруткою (не входить до комплекту) гвинти (11), що кріплять нижню рукоятку до корпусу.

ВСТАНОВЛЕННЯ ВЕРХНЬОЇ РУЧКИ (див. мал. 2)

- Розмістіть верхню рукоятку таким чином, щоб отвори на ній збіглися з отворами на нижній рукоятці.
- Вставте шестигранний болт (12) в отвір із зовнішньої сторони рукоятки.
- Накрутіть ручку (4) на шестигранний болт (12) для міцної фіксації елементів.

ВСТАНОВЛЕННЯ КОНТЕЙНЕРА ДЛЯ ТРАВИ (див. мал. 3)

- Зніміть тилові двері розвантаження.
- Підніміть травозбірник за ручку та встановіть його під задні розвантажувальні дверцята так, щоб гачки на травозбірнику сиділи на стрижні дверцят.
- Звільніть задні розвантажувальні дверцята. При правильному встановленні гачки на травозбірнику пройдуть через отвори на задніх розвантажувальних дверцятах.

ЕКСПЛУАТАЦІЯ

⚠ УВАГА!

Опанувавши зарядний пристрій, не втрачайте пильності. Пам'ятайте, що

достатньо секунди неуважності, щоб отримати важку травму.

⚠ УВАГА!

Завжди надівайте засоби захисту зору. При недотриманні цього правила техніки безпеки сторонні предмети можуть потрапити в очі та викликати важкі очні травми.

⚠ УВАГА!

Не допускайте взаємодії гальмівних рідин, бензину, нафтопродуктів, просочувальних олив тощо з пластмасовими деталями. Хімікати можуть пошкодити, послабити або зруйнувати пластмасу, що може призвести до тяжких тілесних пошкоджень. Покупець може ремонтувати або замінити тільки ті деталі, що перераховані в списку деталей. Всі інші деталі підлягають заміні в авторизованому сервісному центрі.

ЗАПУСК АЕРАТОРА

- Підключіть пристрій до спеціального подовжувального шнура для зовнішніх робіт.
- Натисніть і утримуйте кнопку блокування. Тепер затискний важіль буде спрацьовувати при натисканні.
- Потягніть важіль у напрямку до рукоятки для початку роботи.

ЗУПИНКА АЕРАТОРА

- Відпустіть важіль.

ВИКОРИСТАННЯ ТРИМАЧА ДЛЯ ШНУРА (див. мал. 4)

Аератор оснащений тримачем для шнура (10), який допомагає запобігти відключенню подовжувального шнура (9) від шнура живлення під час роботи пристрою. Тримач для шнура підвішується на штангу шнура.

i ПРИМІТКА

Підключайте подовжувальний шнур до джерела живлення тільки після того, як він вставлений у тримач і з'єднаний з аератором.

Використання тримача для шнура

- Згорніть шнур в невелику петлю.
- Вставте петлю в нижній отвір тримача.
- Протягніть петлю в затискач і потягніть шнур униз до повної фіксації.

ТЕХНІЧНЕ ОБСЛУГОВУВАННЯ ЛОПАТЕЙ

Барабан аератора може спричинити травми! Вимкніть пристрій і дочекайтеся повної зупинки барабана перед проведенням регулювання. Для проведення регулювання надівайте високоміцні рукавички. Якщо барабан аератора ще не зношений, але зламалися окремі пружини, їх необхідно замінити. Для заміни слід використовувати тільки пружини такого самого типу.

⚠ УВАГА!

Перед перевіркою, очищенням чи обслуговуванням агрегату вимкніть мотор, зачекайте, поки всі рухомі частини не зупиняться, і від'єднайте штекер від джерела живлення. Недотримання цих інструкцій може призвести до тяжких травм або пошкодження майна.

⚠ УВАГА!

Одягайте підходящий одяг, рукавички і захисні окуляри перед виконанням робіт щодо обслуговування.

ЗАМІНА ЛОПАТЕЙ (мал. 5)

⚠ УВАГА!

Щоб уникнути отримання серйозних травм, вимкніть пристрій і відключіть його від мережі перед проведенням робіт з обслуговування.

Використовуйте тільки оригінальні запасні частини від виробника.

- Відключіть аератор від джерела живлення. Дочекайтеся повної зупинки рухомих деталей.
- Переверніть пристрій.
- Викрутити два гвинти (11), плоску шайбу (13) і стопорну шайбу (14), які утримують кожух лопатей. Відкрутіть дві гайки зі зворотного боку за допомогою хрестової викрутки.
- Натисніть на край фіксатора (15) за допомогою плоскої викрутки, щоб зняти кожух лопатей з валу.
- Замініть зношені або зламані лопаті на нові.

- Закріпіть кожух лопатей, встановивши плоску і стопорну шайби в зворотному напрямку.

⚠ УВАГА!

Щоб уникнути ослаблення гвинтів під час роботи пристрою, на всі гвинти, що використовуються для кріплення тримача лопатей, мають бути надіті плоскі (13) і стопорні (14) шайби.

ЗАМІНА ЛОПАТЕЙ (див. мал. 6)

- Витягніть барабан з лопатями, як показано на мал. 5.
- Закріпіть барабан на верстаті.
- Видавть штифт за допомогою викрутки (не входить до комплекту). Для цього може знадобитися гумовий молоток, якщо необхідно додати більше зусилля.
- Зніміть і утилізуйте зношені та зламані лопаті.
- Вставте лопать на місце, потім проштовхніть штифт в отвір, спираючись на міцну поверхню.

НЕБЕЗПЕЧНО! БАРАБАН АЕРАТОРА МОЖЕ СПРИЧИНИТИ ТРАВМИ.

Перед проведенням робіт з обслуговування відключіть пристрій від мережі і дочекайтеся повної зупинки барабана. Для проведення обслуговування надівайте високоміцні рукавички. Аератор слід чистити після кожного використання.

⚠ УВАГА!

Для заміни деталей апарату використовуйте тільки ідентичні запчастини. Використання будь-яких інших запчастин може створити небезпеку і призвести до пошкодження апарату.

⚠ УВАГА!

Щоб уникнути серйозних травм, завжди носіть захисні окуляри під час експлуатації цього пристрою. Носіть протипилову маску в запилених місцях.

⚠ УВАГА!

Перед очищенням або обслуговуванням агрегату відключіть мотор, зачекайте, поки всі рухомі частини зупиняться, і від'єднайте штекер від джерела живлення.

Недотримання цих інструкцій може призвести до тяжких травм або пошкодження майна.

При виконанні технічного обслуговування використовуйте тільки оригінальні запасні частини. Використання інших запчастин може створити небезпеку або призвести до пошкодження виробу.

⚠ УВАГА!

Не допускайте взаємодії гальмівних рідин, бензину, нафтопродуктів, просочувальних олив тощо з пластмасовими деталями. Хімікати можуть пошкодити, послабити або зруйнувати пластмасу, що може призвести до тяжких тілесних пошкоджень. Покупець може ремонтувати або замінити тільки ті деталі, що перераховані в списку деталей. Всі інші деталі підлягають заміні в авторизованому сервісному центрі.

ЗАГРОЗА ОТРИМАННЯ ТРАВМ

Не чистіть пристрій під струменем води (особливо водою під тиском).

Не користуйтеся твердими або гострими предметами для чищення аератора.

Для компактного зберігання пристрій може складатися способом відкручування ручок.

Стежте, щоб шнур живлення не був затиснутий під час складання. Зберігайте аератор в сухому закритому приміщенні з обмеженим доступом дітей.

- Вимкніть двигун, вимкніть відключіть пристрій від мережі і дочекайтеся повної зупинки барабана.
- Чистіть нижню частину аератора після кожного використання і перед відправленням на зберігання.
- Уважно оглядайте все лопаті та барабани щодо пошкоджень і замініть їх у разі необхідності.

Пристрій не допускається утилізувати разом зі звичайними побутовими відходами. Він має утилізуватися відповідно до місцевих правил.

⚠ НЕБЕЗПЕЧНО!

Барабан аератора може спричинити травми.

ПОШУК І УСУНЕННЯ НЕСПРАВНОСТЕЙ

Проблема	Можлива причина	Вирішення
Неприродний шум	Сторонні предмети на барабані б'ються об вичісувач	Відключіть аератор і дочекайтеся повної зупинки барабана
Стук всередині пристрою. Свистячий звук	Сторонні предмети заважають обертанню барабана	Видаліть сторонні предмети Негайно перевірте вичісувач
Свистячий звук	Прослизання ременя	Зверніться до авторизованого сервісного центру
Двигун не запускається	Кабель несправний. Можливо, переріз провідника подовжувального кабелю надто малий	Зверніться до електрика
Вичісувач важко зрушити	Наявність сторонніх предметів	Відключіть двигун і дочекайтеся повної зупинки вичісувача
		Видаліть сторонні предмети
	Ввімкніть пристрій приблизно через 1 хвилину	
	Надто висока трава	Підстригайте газон перед виконанням вичісування
Незадовільний результат вичісування	Знос пружинної лопаті	Відрегулюйте барабан вичісувача
	Несправність ременя	Зверніться до авторизованого сервісного центру
	Надто високий газон	Підстригайте газон перед вичісуванням

* Якщо запропоновані дії не допомогли усунути проблему, зверніться до АСЦ.

ГАРАНТІЙНИЙ ТЕРМІН

Термін гарантійного обслуговування на інструменти TM GREENWORKS становить:

- 2 роки (24 місяці) для виробів, що використовуються власниками для власних (некомерційних) потреб;

- 1 рік (12 місяців) для всієї професійної техніки серії 82 В, а також усіх акумуляторних ручних інструментів серії 24 В (шуроповертів, дрилів, лобзиків, циркулярних пил,

гайковертів, ліхтарів, багатофункціональних інструментів, ручних пирососів, шліфувальних машин та ін.), які використовуються в комерційних цілях і обсягах;

- 1 рік (12 місяців) для всіх акумуляторних батарей, які використовуються з професійними інструментами серії 82 В і всіма іншими акумуляторними інструментами, що застосовуються в комерційних цілях і обсягах (якщо інше не зазначено в спеціальному контракті між Продавцем і Покупцем);

- 2 роки (24 місяці) для акумуляторних батарей, що використовуються для особистих (некомерційних) потреб.

Гарантійний термін вираховується з дати продажу товару через роздрібну торговельну мережу. Ця дата зазначена в касовому чеку або іншому документі, що підтверджує факт придбання інструменту або АКБ. У разі усунення недоліків протягом гарантійного терміну він продовжується на період, упродовж якого пристрій не використовувався споживачем. Гарантійні зобов'язання не підлягають передачі третім особам.

ОБМЕЖЕННЯ

Гарантійне обслуговування покриває дефекти, пов'язані з якістю матеріалів і заводського збирання інструментів ТМ GREENWORKS. Гарантійне обслуговування поширюється на інструменти, продані на території України, починаючи з 2019 року, які мають гарантійний талон або товарний чек, що дозволяє здійснити ідентифікацію виробу за моделлю, серійним номером, кодом або датою виробництва та продажу. Гарантія виробника не поширюється на такі випадки:

1. Несправності інструмента, що виникли внаслідок природного зносу виробу, його вузлів, механізмів, а також приладь, таких як: електричні кабелі, ножі та різальні полотна, приводні ремені, фільтри, вугільні щітки, затискні пристрої і тримачі;
2. Механічні пошкодження, викликані порушенням правил експлуатації або зберігання, обумовлених в Інструкції з експлуатації;
3. Пошкодження, що виникли внаслідок неналежного використання інструмента (використання не за призначенням);
4. Пошкодження, що з'явилися внаслідок перегрівання, перевантаження, механічних впливів, проникнення в корпус інструмента атмосферних опадів, рідин, комах або речовин, які не є відходами, супроводжуваними його застосування за призначенням (стружка, тирса);
5. Пошкодження, які виникли внаслідок перевантаження інструмента, що призвело до одночасного виходу з ладу 2-х і більше компонентів (ротор і статор, електродвигун та інші вузли або деталі).

До безумовних ознак перевантаження виробу належать, окрім інших, поява кольорів мінливості, деформації або оплавлення деталей і вузлів виробу, потемніння або обвуглювання ізоляції, ушкодження проводів електродвигуна під впливом високої температури;

6. Пошкодження, що виникли через недотримання термінів технічного обслуговування, зазначених в Інструкції з експлуатації;

7. Пошкодження, що виникли через невідповідність параметрів електромережі вимогам до електромережі, зазначеним на інструменті;

8. Пошкодження, викликані очищенням інструментів з використанням хімічно агресивних рідин;

9. Інструменти, що пройшли обслуговування або ремонт поза авторизованим сервісним центром (АЦЦ) GREENWORKS;

10. Пошкодження, що з'явилися внаслідок самостійної модифікації або розкриття інструмента поза АЦЦ;

11. Ремонт, здійснений з використанням запчастин, змінних деталей або додаткових компонентів, які не поставляються офіційним дистриб'ютором чи не схвалені до використання цією компанією, а також на пошкодження, що з'явилися внаслідок використання неоригінальних запчастин.

ГАРАНТІЙНЕ ОБСЛУГОВУВАННЯ

Для усунення несправності, що виникла протягом гарантійного терміну, Ви можете звернутися в авторизований сервісний центр (АЦЦ) GREENWORKS або до офіційного дистриб'ютора компанії, зазначеного в Інструкції, а також на сайті gwt.in.ua.

Підставою для надання послуги з гарантійного обслуговування в межах цих зобов'язань є правильно оформлений гарантійний талон, що містить інформацію про артикул, серійний номер, дату продажу інструмента, засвідчений підписом та печаткою Продавця. Якщо буде встановлено, що поломка інструмента пов'язана з порушенням гарантійних умов виробника, то Вам буде запропоновано платне обслуговування в одному з АЦЦ GREENWORKS. Ці гарантійні зобов'язання підлягають періодичним оновленням, щоб відповідати новій продукції компанії. Копія останньої редакції гарантійних зобов'язань буде доступна на сайті www.greenworkstools.eu і на україномовній версії сайту gwt.in.ua.

Офіційний сервісний партнер ТМ GREENWORKS в Україні — ТОВ «ЄВРОАРТ КОМПАНІ». Адреса: Україна, м. Харків, БЦ «Южний», пров. Сімферопольський, 6. Телефон: 0800-337-567.

Засоби малої механізації садово-городнього та лісгосподарського застосування механізовані торговельних марок Greenworks Tools, Greenworks відповідають вимогам стандартів і технічних регламентів України.



Виробник: Чанчжоу Глоуб Ко., Лтд.

Адреса: 213000, Китайська Народна Республіка, провінція Цзянсу, округ Чанчжоу, район Чжунлоу, шоссе Тсінганг, 65.

Країна виробництва: Китай.

Офіційне представництво та імпортер в Україні: товариство з обмеженою відповідальністю «ЄВРОАРТ КОМПАНІ».

Адреса: 61052, Україна, м. Харків, пров. Сімферопольський, 6. Телефон: 0800-337-567.

ДАНІ ПРО МЕРЕЖІ АЦЦ GREENWORKS

№ з/п	Організація	Місто	Адреса	Телефон
1	ТОВ «ЄВРОАРТ КОМПАНІ»	Харків	БЦ «Южний», пров. Сімферопольський, 6	0-800-337-567

Забороняється викидати електроінструмент разом із побутовими відходами!

Електроінструмент, що відслужив свій термін і не підлягає відновленню, має утилізуватися відповідно до норм, діючих у країні експлуатації.

В інших обставинах:

- не викидайте електроінструмент разом із побутовим сміттям;
- рекомендується звертатися до спеціалізованих пунктів вторинної переробки сировини.

Дату виробництва вказано на етикетці пристрою в форматі: Місяць/Число/Рік.

Утилізація

Електроприлади, акумуляторні батареї, приладдя та упаковку треба здавати на екологічно чисту повторну переробку.

Не викидайте електроприлади й акумуляторні батареї/батарейки в побутове сміття!

Лише для країн ЄС

Відповідно до європейських директив 2012/19/EU і 2006/66/EC відпрацьовані електроінструменти, пошкоджені або відпрацьовані акумуляторні батареї/батарейки мають здаватися окремо й утилізуватися екологічно чистим способом.

УВАГА!

У разі припинення електропостачання або при відключенні інструмента від електромережі зніміть фіксацію (блокування) вимикача і переведіть його в положення «Вимкнено» для виключення подальшого мимовільного ввімкнення інструмента.