

SEQUOIA

ІНСТРУКЦІЯ З ЕКСПЛУАТАЦІЇ

АКУМУЛЯТОРНИЙ КУЩОРИЗ SEQUOIA SBC7213

ВСТУП	3
СИМВОЛИ	4
ЗАГАЛЬНІ ЗАСТЕРЕЖЕННЯ З ТЕХНІКИ БЕЗПЕКИ ПІД ЧАС РОБОТИ З ЕЛЕКТРОІНСТРУМЕНТОМ	5
ІНФОРМАЦІЯ ПРО ІНСТРУМЕНТ	11
ІНСТРУКЦІЇ ЗІ ЗБИРАННЯ	12
ЕКСПЛУАТАЦІЯ	13
ТЕХНІЧНЕ ОБСЛУГОВУВАННЯ ТА УТИЛІЗАЦІЯ	15

СИМВОЛИ

У посібнику користувача використовуються такі символи:

	Зверніться до інструкції з експлуатації.
	Важлива інформація! Уважно прочитайте посібник користувача кущоріза та дотримуйтесь всіх рекомендацій і попереджень.
	Тримайте сторонніх осіб подалі від небезпечної зони.
	Увага! Зубці рухаються впродовж певного періоду після зупинки двигуна. Зачекайте, поки вони зупиняться.
	Відповідає чинним європейським нормам.
	Забороняється працювати кущорізом під час дощу
	Літій-іонний акумулятор утилізується окремо.

ЗАГАЛЬНІ ЗАСТЕРЕЖЕННЯ З ТЕХНІКИ БЕЗПЕКИ ПІД ЧАС РОБОТИ З ЕЛЕКТРОІНСТРУМЕНТОМ

1. ЗАГАЛЬНІ ЗАСТЕРЕЖЕННЯ З ТЕХНІКИ БЕЗПЕКИ ПІД ЧАС РОБОТИ З ЕЛЕКТРОІНСТРУМЕНТОМ

УВАГА! Прочитайте всі застереження та вказівки. Недотримання застережень і вказівок може призвести до ураження електричним струмом, пожежі та/або серйозних травм.

Зберігайте всі правила і вказівки, щоб користуватися ними у майбутньому.



Термін «електроінструмент» у всіх наведених нижче застереженнях означає ваш електроінструмент, що живиться від мережі (дротовий) або від акумуляторної батареї (бездротовий).

1) Безпека робочої зони

- **Тримайте робоче місце чистим і добре освітленим.** Захаращені й темні місця сприяють нещасним випадкам.

- **Не експлуатуйте електроінструменти у вибухо-небезпечному середовищі, наприклад, поблизу з легкозаймистими рідинами, газами або пилом.** Електроінструменти створюють іскри, від яких пил або пари можуть зайнятися.

- **Не дозволяйте дітям і стороннім особам перебувати поряд, коли ви працюєте з електроінструментом.** Якщо ви відволічетея, ви можете втратити контроль над інструментом.

2) Електрична безпека

Штекери електроінструментів мають відповідати розетці. У жодному разі не вносьте зміни у штекер.

Слідкуйте, щоб електроінструменти не потрапляли під дощ або у вологе середовище. Якщо всередину електроінструмента потрапить вода, це збільшить ризик ураження електричним струмом.

- **Уникайте неправильного поводження зі шнуром.** У жодному

разі не переносьте, не тягніть і не вимикайте електроінструмент із розетки за шнур. Тримайте шнур подалі від високих температур, оливи, гострих країв і рухомих деталей. Якщо шнур пошкоджений або заплутався, це збільшує ризик ураження електричним струмом.

- **Якщо ви експлуатуйте електроінструмент надворі, використовуйте подовжувальний шнур, що підходить для використання надворі.** Використання шнура, що підходить для використання надворі, зменшить ризик ураження електричним струмом.

Якщо не можна запобігти використанню електроприладу у вологому середовищі, використовуйте диференційний автомат. Це дає змогу зменшити ризик ураження електричним струмом.

3) Особиста безпека

- **Будьте уважні, слідкуйте за тим, що робите і керуйтеся здоровим глуздом під час експлуатації електроінструмента.** Не користуйтеся електроінструментом, коли ви втомлені або перебуваєте під впливом наркотиків, алкоголю або медикаментів. Неуважність під час експлуатації електроінструментів може призвести до серйозної травми.

- **Використовуйте засоби індивідуального захисту.** Завжди працюйте в захисних окулярах. Засоби захисту, як-от пилозахисна маска, захисні черевики з протиковзною підшовою, шолом або навушники, що використовуються у відповідних умовах, зменшать ризик травмування.

- **Запобігайте ненавмисному запуску.** Перед під'єднанням до джерела живлення та/або акумуляторної батареї чи

ЗАГАЛЬНІ ЗАСТЕРЕЖЕННЯ З ТЕХНІКИ БЕЗПЕКИ ПІД ЧАС РОБОТИ З ЕЛЕКТРОІНСТРУМЕНТОМ

перенесення інструмента переконайтеся, що вимикач перебуває у вимкненому положенні. Перенесення електроінструментів із пальцем на вимикачі або вмикання їх у розетку з вимикачем у ввімкненому положенні збільшує ризик нещасних випадків.

- **Перш ніж вмикати електроінструмент, приберіть усі регульовальні воротки або гайкові ключі.** Гайковий ключ або вороток, що залишився на обертовій деталі електроінструмента може завдати травм.

- **Тверезо оцінюйте свої сили.** Завжди забезпечуйте належну опору та рівновагу. Це дасть змогу краще контролювати електроінструмент у неочікуваних ситуаціях.

- **Одягніться в належний спосіб.** Під час роботи на вас не має бути просторого одягу або ювелірних прикрас. Тримайте своє волосся, одяг і рукавички подалі від рухомих деталей обладнання. Вільний одяг, ювелірні прикраси або довге волосся можуть зачепитися за рухомі деталі.

Використання електроінструмента та догляд за ним

- **Не тисніть на інструмент.** Використовуйте лише той електроінструмент, що підходить у конкретній ситуації. Правильний електроінструмент працюватиме ефективніше і безпечніше — тією мірою, на яку він розрахований.

- **Не використовуйте електроінструмент, якщо його вимикач несправний.** Будь-який електроінструмент, яким не можна керувати за допомогою вимикача, небезпечний і має бути відремонтований.

- **Перш ніж виконувати будьякі регулювання, міняти допоміжне приладдя чи відкладати електроінструмент на зберігання,**

від'єднайте його штекер від джерела живлення. Такі запобіжні заходи безпеки зменшать ризик того, що електроінструмент випадково запуститься.

- **Якщо електроінструменти не використовуються, зберігайте їх у місці, недосяжному для дітей, і не дозволяйте особам, незнайомим з електроінструментом чи цими інструкціями, експлуатувати електроінструмент.** Електроінструменти в руках непідготовлених користувачів небезпечні.

- **Виконуйте технічне обслуговування електроінструментів.** Перевіряйте їх на предмет неправильного вирівнювання чи заклинювання рухомих деталей, полумки деталей та будь-яких інших умов, які можуть вплинути на його роботу. Якщо електроінструмент пошкоджений, він має бути відремонтований перед використанням. Багато нещасних випадків трапляються через те, що електроінструменти не мали належного технічного обслуговування.

- **Слідкуйте, щоб різальні інструменти завжди були гострими та чистими.** Різальні інструменти з гострими різальними крайками, які отримують належне технічне обслуговування, рідше заклинюють і ними легше керувати.

- **Використовуйте електроінструменти, допоміжне приладдя та різці до них тощо згідно з цими інструкціями та так, як передбачено для конкретного типу електроінструмента, враховуючи робочі умови та вид роботи, яку потрібно виконати.** Використання електроінструмента не за призначенням може створити небезпечну ситуацію.

ЗАГАЛЬНІ ЗАСТЕРЕЖЕННЯ З ТЕХНІКИ БЕЗПЕКИ ПІД ЧАС РОБОТИ З ЕЛЕКТРОІНСТРУМЕНТОМ

Обслуговування

- Ваш електроінструмент має обслуговувати кваліфікований ремонтник, використовуючи для цього лише оригінальні. Це гарантуватиме, що електроінструмент завжди залишатиметься безпечним.

ДОДАТКОВІ ВКАЗІВКИ З ТЕХНІКИ БЕЗПЕКИ ДЛЯ КУЩОРИЗА

- Тримайте частини тіла подалі від леза. Не усувайте засмічення та не тримайте матеріал, який потрібно різати, коли леза рухаються. Перш ніж чистити інструмент від застряглого матеріалу, переконайтеся, що вимикач у вимкненому положенні. Неуважність під час експлуатації кущоріза може призвести до серйозної травми.
- Переносьте кущоріз за ручку і коли лезо не рухається. Під час транспортування або зберігання кущоріза завжди встановлюйте кришку на різальний пристрій. Правильне поводження з кущорізом зменшить можливі травми від лез.
- Тримайте електроінструмент тільки за ізольовані захватні поверхні, оскільки різальний ніж може нанести ураження. Різальні ножі, що контактують з проводом під напругою можуть привести до того, що металеві частини електроінструмента також будуть під напругою, і це може призвести до ураження електричним струмом.
- Тримайте кабель подалі від зони різання. Під час роботи кабель може опинитися в кущах і може бути випадково порізаний лезом.
- Перед використанням кущоріза завжди перевіряйте живопліт на наявність сторонніх предметів, наприклад дратяних огорож.

Тримайте кущоріз у належний спосіб, наприклад, двома руками, якщо передбачено дві ручки.

- Тримайте дітей під наглядом, аби вони не гралися з інструментом.
- Ніколи не дозволяйте дітям, особам зі зниженими фізичними, сенсорними чи розумовими здібностями або особам, які не знайомі з цими інструкціями, користуватися інструментом.
- Цей інструмент можна використовувати лише з блоком живлення, що постачається разом із ним.
- Акумулятор незнімний.
- Завжди тверезо оцінюйте свої сили, тримайте рівновагу, будьте обережні на сходах.

ВАЖЛИВО

**УВАЖНО ПРОЧИТАЙТЕ ПЕРЕД ВИКОРИСТАННЯМ
ЗБЕРЕЖІТЬ НА МАЙБУТНЄ**

ЕЕ.2 Правила безпечної експлуатації

Одержання необхідної інформації

- Уважно прочитайте надані інструкції. Ознайомтеся з елементами керування й вказівками з належної експлуатації приладу.
- Цей прилад суворо заборонено використовувати дітям чи особам, які не ознайомилися із цими інструкціями. Місцевими нормами може бути встановлений мінімальний вік оператора.
- Пам'ятайте, що власник або оператор кущоріза несе відповідальність за пошкодження або вихід з ладу власності, що належить іншим людям.

ЗАГАЛЬНІ ЗАСТЕРЕЖЕННЯ З ТЕХНІКИ БЕЗПЕКИ ПІД ЧАС РОБОТИ З ЕЛЕКТРОІНСТРУМЕНТОМ

Підготовка до експлуатації:

- Перед використанням завжди візуально перевіряйте прилад на наявність пошкоджених, відсутніх або неправильно встановлених захисних кожухів або щитків.
- Ніколи не експлуатуйте прилад, якщо поруч є люди, особливо діти або домашні тварини.

Експлуатація

- Під час роботи з приладом завжди носіть засоби захисту очей і міцне взуття.
- Уникайте використання інструмента в поганих погодних умовах, особливо коли є ризик удару блискавки.
- Використовуйте прилад лише за денного або достатнього рівня штучного освітлення.

Ніколи не експлуатуйте прилад із пошкодженими кожухами або щитками чи без встановлених щитків.

- Вмикайте двигун лише тоді, коли руки та ноги перебувають подалі від різального пристрою.
- Завжди від'єднуйте прилад від джерела живлення (тобто виймайте вилку з електромережі, знімну батарею чи переводьте вимикач у вимкнене положення):
 - коли залишаєте прилад без нагляду,
 - перед усуненням засмічення,
 - перед проведенням робіт із перевірки, очищення або ремонту куцюріза, - після удару робочого органу об сторонній предмет, - якщо куцюріз починає ненормально вібрувати.
- Будьте обережні, щоб не пошкодити ноги та руки об різальний пристрій.

- Завжди стежте за тим, щоб вентиляційні отвори не були засмічені.

Обслуговування та зберігання

- Перед виконанням робіт із технічного обслуговування або чищення від'єднайте машину від джерела живлення (тобто вийміть вилку з розетки, знімну батарею чи переведіть вимикач у вимкнене положення).
- Використовуйте лише рекомендовані виробником запасні частини та аксесуари.
- Регулярно оглядайте та обслуговуйте прилад. Ремонтуйте його тільки в авторизованому сервісному центрі.
- Якщо машина не використовується, зберігайте її в недоступному для дітей місці.

РЕМОНТ

- Ремонтувати прилад має лише авторизований спеціаліст із використанням оригінальних запасних частин. Це забезпечить безпеку використання вашого інструмента.

3. ОБЕРЕЖНА ЕКСПЛУАТАЦІЯ ТА ВИКОРИСТАННЯ АКУМУЛЯТОРНОГО ПРИЛАДУ

- Перед вставленням акумулятора переконайтеся, що прилад вимкнено. Вставлення акумулятора в увімкнений електроінструмент може спричинити нещасні випадки.
- Заряджайте акумулятори тільки за допомогою зарядних пристроїв, рекомендованих виробником. Зарядний пристрій, призначений для певних типів акумуляторних батарей, може становити небезпеку пожежі, якщо використовується з іншими типами акумуляторів.

ЗАГАЛЬНІ ЗАСТЕРЕЖЕННЯ З ТЕХНІКИ БЕЗПЕКИ ПІД ЧАС РОБОТИ З ЕЛЕКТРОІНСТРУМЕНТОМ

муляторних батарей.

- Використовуйте тільки правильні акумулятори в електроінструментах. Використання інших акумуляторів може призвести до травм і виникнення пожежі.
- Тримайте невикористані батареї подалі від скріпок, монет, ключів, цвяхів, гвинтів та інших металевих предметів, які можуть спричинити коротке замикання між контактами. Коротке замикання між контактами акумулятора може призвести до опіків або пожежі.
- У разі неналежного використання з акумулятора може вилетіти рідина. Уникайте контакту з нею. У разі випадкового контакту промийте уражену ділянку водою. Якщо рідина потрапила в очі, зверніться до лікаря. Витік рідини з акумулятора може спричинити подразнення шкіри або опіки.

4. ДОДАТКОВІ ІНСТРУКЦІ З БЕЗПЕКИ

- Акумуляторна батарея, що постачається разом із акумуляторним інструментом, не заряджена. Перед першим використанням інструмента акумуляторну батарею потрібно зарядити.
- Акумуляторна батарея не досягне максимальної ємності, поки вона не буде заряджена та розряджена приблизно п'ять разів.
- Акумуляторні батареї втрачають заряд, навіть коли вони не використовуються, тому рекомендується регулярно заряджання.
- Перевірте дані, зазначені на заводській табличці зарядного пристрою. Обов'язково під'єднайте зарядний пристрій до джерела живлення з напругою, зазначеною на паспортній табличці. Ніколи не під'єднайте його до мережі з іншою напругою. Тримайте зарядний пристрій та акумуляторний інструмент у недо-

ступному для дітей місці.

- Використовуйте належний робочий одяг. Завжди працюйте в захисних окулярах.
- Ніколи не відкривайте акумуляторну батарею. Уникайте контакту з акумулятором, що протікає. У разі випадкового контакту промийте уражену ділянку шкіри водою з милом. У разі потрапляння акумуляторної кислоти в очі принаймні промийте їх чистою водою 10 хвилин і негайно зверніться до лікаря. Нейтралізуйте інші уражені ділянки слабкою кислотою, наприклад лимонним соком або оцтом.
- Захищайте зарядний пристрій та його кабель від пошкоджень і гострих країв. Пошкоджені кабелі мають бути негайно відремонтовані кваліфікованим електриком.
- Переконайтеся, що контакти акумуляторної батареї не контактують з іншими металевими предметами, як-от цвяхи або гвинти. Є небезпека ураження електричним струмом!
- Використовуйте лише ті зарядні пристрої, що призначені для відповідного акумулятора.
- Не використовуйте пошкоджені зарядні пристрої.
- Ремонт має відбуватися в призначеному для цього сервісному центрі або в авторизованих дилерів.
- Не використовуйте зарядний пристрій, що входить до комплекту, для заряджання інших акумуляторних інструментів.
- Ніколи не розряджайте акумуляторну батарею повністю. Це може призвести до її пошкодження.
- Своєчасне заряджання акумуляторної батареї допоможе підтримувати її у належному стані тривалий час. Ви маєте зарядити акумуляторну батарею, коли помітите, що потужність акумуляторного

ЗАГАЛЬНІ ЗАСТЕРЕЖЕННЯ З ТЕХНІКИ БЕЗПЕКИ ПІД ЧАС РОБОТИ З ЕЛЕКТРОІНСТРУМЕНТОМ

інструмента падає.

- У разі інтенсивного використання акумуляторна батарея нагрівається. Перед початком заряджання дайте їй охолонути до кімнатної температури.
- Захищайте свій акумуляторний інструмент і зарядний пристрій від вологи та дощу.
- Не використовуйте акумуляторний інструмент або зарядний пристрій поблизу.
- Не кидайте акумуляторні батареї у відкритий вогонь. Є ризик вибуху! Використовуйте зарядний пристрій тільки в сухих умовах та за температури довкілля 10–40 °С.
- Не зберігайте зарядний пристрій у місцях, де температура може сягати 50 °С.

Зокрема не залишайте зарядний пристрій в автомобілі, припаркованому на сонці.

Примітка. Не втрачайте ці інструкції з техніки безпеки.

5. ІНСТРУКЦІЇ ІЗ ПОВОДЖЕННЯ З КУЩОРИЗОМ

- Перш ніж розпочати роботу, вивчіть ділянку, яку потрібно підрізати. Видаліть сторонні предмети. Постійно пильнуйте їх під час роботи. Якщо під час різання ви натрапили на сторонні предмети, вимкніть пристрій (відпустіть кнопку УВІМКНЕННЯ) і видаліть їх.
- Тримайте пристрій на відповідній відстані від тіла під час роботи. Вмикайте пристрій лише тоді, коли всі частини тіла перебувають на відстані від нього.
- Переконайтеся, що в зону дії пристрою не потрапляють люди чи тварини.

- Використовуйте пристрій лише за денного світла або забезпечте достатнє штучне освітлення.
- Важливо! Різальні інструменти ще деякий час працюють після вимкнення пристрою.
- Коли пристрій не використовується, переконайтеся, що він зберігається без ризику контакту рук із різальними лезами.
- Якщо різальні леза заклинили під час різання, вимкніть пристрій (відпустіть кнопку УВІМКНЕННЯ) та видаліть предмет (товсту гілку, стороннє тіло) відповідним інструментом. Ніколи не знімайте такі предмети пальцями, оскільки попередньо натягнуте лезо може спричинити серйозні травми під час різання.
- Тримайте вентиляційні отвори в чистоті.
- Тримайте зарядний кабель подалі від лез. Ніколи не використовуйте пристрій із під'єднаним зарядним кабелем.

Ми рекомендуємо використовувати для зарядного пристрою розетку з диференційним автоматом із максимальним струмом відключення 30 мА.

Модель акумуляторного кущоріза	SBC7213
Напруга батареї:	7,2 В
Ємність акумуляторної батареї, мАг	Літієва, 1300 мАг
Максимальне число обертів , об/хв	1000 об/хв
Довжина зрізування (кущоріза):	120 мм
Густота скошування, мм	8 мм
Ширина скошування, мм	80 мм
Час заряджання, год	5 год
Час роботи на повному заряді, хв	30 хв
Захист від шкідливого впливу довкілля:	IPX1
Маса (без пакування), кг	0.7
Клас захисту	III
Модель зарядного пристрою	JLH030900400U
Вхідна напруга:	~110–240 В, 50–60 Гц
Вихідна напруга:	9 В, 400 мА
Рівень звукової потужності:	85,7 дБ(А)
Похибка КРА:	1,85 дБ(А)
Похибка КWA:	1,85 дБ(А)
Гарантований рівень звукової потужності:	88 дБ(А)
Рівень звукового тиску (LPA) електротримера:	77,9 дБ (А) (у робочому положенні) (похибка К = 2,5 дБ)
Вібрація кущоріза:	1608 м/с ² , К = 1,5 м/с ²

ІНСТРУКЦІЇ ЗІ ЗБИРАННЯ



Перш ніж встановити та використовувати виріб, ознайомтеся з усім документом. Недотримання цього правила може призвести до травмування. Збережіть цей посібник, щоб користуватися ним у майбутньому.

ІНСТРУКЦІЇ ЗІ ЗБИРАННЯ

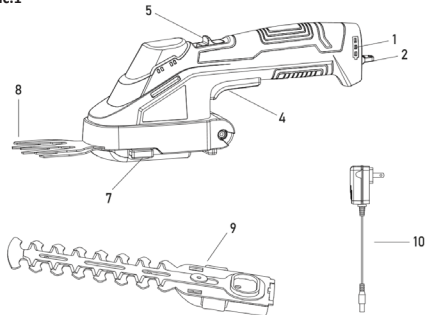
Розпакування

Обережно вийміть виріб та будь-які аксесуари з коробки. Переконайтеся, що наявні всі предмети, зазначені в пакувальному списку.

Комплект постачання

1. Кущоріз
2. Насадка-кущоріз
3. Насадка для трави
4. Зарядний пристрій
5. Іструкція з експлуатації

Рис.1



ЕКСПЛУАТАЦІЯ

Належне використання

- Обладнання призначене для зрізання країв газонів і невеликих ділянок трави у приватних садах і зонах відпочинку.
- Інструменти для приватних садів і зон відпочинку непридатні для використання у громадських закладах, парках та спортивних центрах, уздовж доріг, на фермах чи у лісовому господарстві.
- Для правильного використання інструмента необхідно дотримуватися вказівок, викладених в інструкціях виробника щодо використання.
- Важливо! Заборонено використовувати інструмент для подрібнення матеріалу для компостування через потенційну небезпеку для людей і майна.
- Прилад потрібно використовувати виключно за призначенням. Будь-яке інше використання вважається випадком зловживання. Користувач несе відповідальність за будь-які пошкодження або травми будь-якого характеру, спричинені в результаті цього.
- Цей виріб не призначений для професійного використання.

Індикатор рівня заряду акумуляторної батареї (рис. 4)

Для керування інструментом натисніть разом вимикач (4) та блокувач вимикача (5), аби побачити поточний заряд за допомогою трьох світлодіодів (1) різних кольорів:

- | | |
|--|---------|
| - горить червоний світлодіод | <20 % |
| - горять червоний і жовтий світлодіоди | 21–70 % |
| - горять усі три світлодіоди | > 70 % |

Вам потрібно буде зарядити акумулятор, щойно залишиться горіти лише червоний світлодіод.

Літій-іонні акумулятори захищені від глибокого розряду. Ваш кушоріз вимкнеться, щойно акумуляторна батарея розрядиться.

ПРИМІТКА. Відпустіть вимикач, інакше ви ризикуєте пошкодити акумуляторну батарею.

Заряджання акумуляторної батареї (рис. 5)

Перед першим використанням кушоріза вам потрібно буде зарядити акумуляторну батарею.

- Для заряджання акумуляторної батареї використовуйте лише зарядний пристрій (10) із комплекту.
- Використовуйте зарядний пристрій тільки в сухому приміщенні.
- Заряджайте акумуляторну батарею лише за температури довкілля 10–40 °С.
- Червоний світлодіод показуватиме стан заряджання. Акумуляторна батарея повністю зарядиться, щойно загориться зелений світлодіод.
- Під час заряджання рукоятка може нагрітись. Це нормальне явище.
- Від'єднайте кушоріз від електромережі, якщо не збираєтеся використовувати його протягом тривалого часу.
- Не вмикайте кушоріз під час заряджання.

Рис. 2

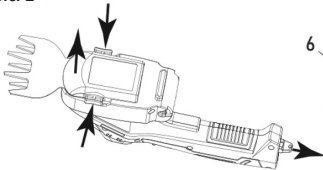


Рис. 3

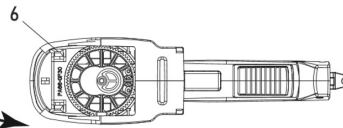


Рис. 4

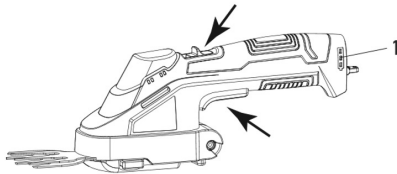


Рис. 5



Зміна різальної головки (рис. 2 і 3)

Завжди надягайте захист для рук, аби уникнути порізів під час заміни різальної головки.

- Зніміть запобіжник (2)
- Тримачи кушоріза догори дном та основою догори, натисніть кнопку блокування (7), щоб послабити лезо, а потім посуňte різальну голівку в напрямку рукоятки та підніміть її.
- Зніміть різальну голівку (блок із лезами) з кушоріза.
- У такий самий спосіб встановіть нову різальну голівку (леза), натисніть кнопку блокування та вставте різальну голівку (леза) у кришку основи, доки вона не опиниться у зазначеному положенні (блок із лезами).

ЕКСПЛУАТАЦІЯ

Запуск вашого кущоріза

- Ділянку, яку потрібно підстригти, треба спочатку очистити від каменів та інших твердих предметів.
- Кнопка живлення (рис.1/елемент 2) запобігає випадковому запуску інструмента. Перед початком роботи активуйте кнопку живлення (рис.1/елемент 2) — переведіть її у положення ON.
- З міркувань безпеки ваш кущоріз оснащений блокувачем вимикача (5).
- Розблокувати вимикач можна в будь-якому напрямку.
- Щоб увімкнути кущоріз, спочатку посуньте блокувач (5) вліво або вправо і відразу натисніть на вимикач (4). Ви можете відпустити блокувач (5), щойно кущоріз запрацює.
- Відпустіть вимикач (4), щоб вимкнути кущоріз.

ПРИМІТКА. Леза ще деякий час рухаються після відпускання вимикача. Щойно ви відпускаєте вимикач (4), блокувач (5) автоматично блокує його.

Переконайтеся, що блокувач справний, перш ніж користуватися кущорізом. Використання кущоріза з несправним блокувачем може призвести до серйозного травмування лезами

Скошування трави

Для цього проведіть електротримером над землею. Найкращих результатів можна досягти, коли газон сухий. Якщо ви помітили зниження ефективності зрізування, негайно зарядіть інструмент, аби уникнути повного розрядження акумуляторної батареї.

Підстригання живоплоту

- Інструмент можна використовувати для підстригання живоплоту та невеликих кущів.
- Тримайте інструмент трохи нахиленим до живоплоту, який потрібно підстригти. Спочатку підстрижіть боки знизу вгору, потім зріжте верх.
- Пильнуйте, аби у живоплоті або на ньому не було сторонніх предметів, що можуть пошкодити леза.

Коли найкраще підстригати живопліт?

- За загальним правилом, живопліт, що втрачає листя восени, варто підстригати в червні та жовтні.
- Живопліт, що не втрачає листя, треба підстригати у квітні та серпні.

ТЕХНІЧНЕ ОБСЛУГОВУВАННЯ

Очищення

- Уникайте накопичення бруду й пилу на всіх запобіжних пристроях, вентиляційних отворах і корпусі двигуна.
- Протирайте прилад чистою ганчіркою або продувайте його потоком стисненого повітря під низьким тиском.
- Ми рекомендуємо очищати прилад одразу після його використання.
- Регулярно протирайте машину вологою ганчіркою, змоченою в невеликій кількості м'якого мильного розчину. Ніколи не використовуйте для очищення мийні засоби або розчинники, адже вони можуть пошкодити пластикові частини газонокосарки. Перед очищенням переконайтеся в тому, що всередину приладу не потрапить вода.
- Кілька крапель оливи (наприклад, мастила для кравецьких машин) покращать ефективність різання, але ніколи не змащуйте леза рясно. Для забезпечення постійного точного різання також важливо видалити залишки трави та бруд між верхнім і нижнім лезом.

Важлива інформація!

- Ніколи не мийте інструмент під проточною водою та особливо під високим тиском через потенційну небезпеку для людей і майна.
- Тримайте акумуляторний куцоріз в сухому та морозонепроникному місці. Виберіть місце, куди не зможуть потрапити діти.

Технічне обслуговування

- Для досягнення хороших результатів постійно тримайте леза го-

стрими. Зокрема, ми рекомендуємо негайно вирівнювати будь-які нерівності або виступи, спричинені камінням тощо. Ретельно очистуйте інструмент як до, так і після використання.

- Усередині обладнання немає деталей, які потребують додаткового обслуговування.



УТИЛІЗАЦІЯ

Поводження з електричним та електронним обладнанням після закінчення терміну його служби

Цей символ (перекреслений смітник), нанесений на виріб або його упаковку, вказує на те, що виріб не можна переробляти разом із побутовими відходами. Його треба доставити до пункту збору електричних та електронних відходів для перероблення й утилізації. Забезпечуючи належну утилізацію цього продукту, ви також допомагаєте запобігти потенційно негативним наслідкам для довкілля та здоров'я людей. Перероблення матеріалів допомагає зберегти наші природні ресурси

Для одержання додаткової інформації щодо перероблення цього продукту зверніться до місцевих органів, центру утилізації відходів або магазину, де продукт був придбаний. Цей процес застосовується в країнах-членах Європейського Союзу та інших європейських країнах, що працюють із системою вибіркового збирання відходів. Замінюючи використані або звичайні акумуляторні батареї, ми просимо вас дотримуватися чинних правил та залишати їх у визначеному для цього місці. Це забезпечить їхню безпечну й екологічну утилізацію.

