

Sturm!

POWER • GAS • HAND • TOOLS

Модель:

CD3220BL

UA Інструкція по експлуатації та технічному обслуговуванню.

Акумуляторний дріль-шурупокрут

RU Инструкция по эксплуатации и техническому обслуживанию.

Акумуляторная дрель-шуруповёрт



UK-2018-05-09

Зміст

Опис	3
Комплект поставки.....	4
Технічні характеристики.....	4
Правила техніки безпеки.....	5
Правила по експлуатації обладнання.....	8
Технічне обслуговування обладнання.....	13
Гарантійне зобов'язання	14

УВАГА! Відсутність гарантійного талона і серійного номера на інструменті виключає можливість його гарантійного ремонту!

Шановний покупець!

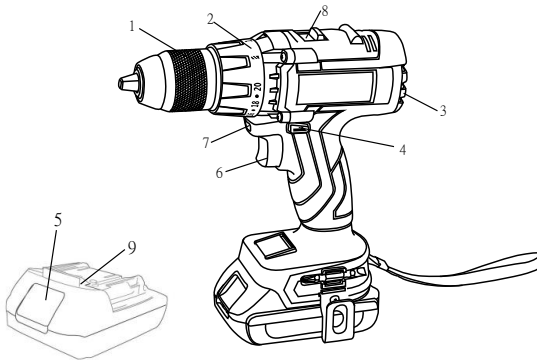
Компанія **●Sturm!** висловлює Вам свою глибоку вдячність за придбання за акумуляторного дреля-шурупокрута нашої марки. Увага!

Акумуляторний дрель-шурупокрут призначений для свердління металів, деревини, пластиків та подібних матеріалів, загвинчування, нарізання різьб. Інструмент відноситься до професійного класу. Вироби торгівельної марки **●Sturm!** постійно удосконалюються і поліпшуються.

Тому технічні характеристики та дизайн можуть змінюватися без попереднього повідомлення. Приносимо Вам наші найглибші вибачення за можливі завдані цим незручності

Уважно вивчіть дану інструкцію з експлуатації та технічного обслуговування. Зберігайте її в захищеному місці.

Опис



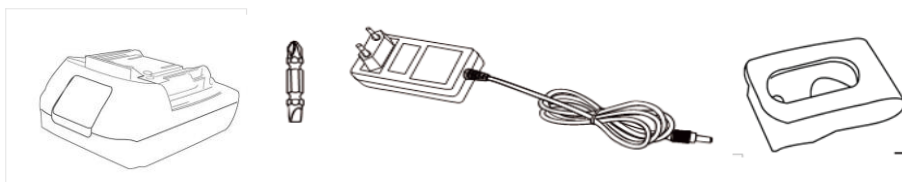
1. Швидкозатискний патрон.
2. Кільце встановлення обмеження крутного моменту.
3. Вентиляційні отвори.
4. Перемикач напряму обертання.
5. Кнопка для знімання акумуляторної батареї.
6. Пускова кнопка .
7. Світлодіод.

8. Кнопка перемикання швидкості

9. Роз'єм для підключення до зарядного пристрою

Комплект поставки

Двостороння біта	1 шт.
Зарядний пристрій	1 шт.
Запасна акумуляторна батарея	1 шт.
Скоба	1 шт



Технічні характеристики

Параметри / Моделі	CD3220BL
Акумуляторна батарея	Li-Ion (літій-іонна)
Напруга, В	20
Ємність акумуляторної батареї, Аг	2,0
Число обертів холостого ходу – 1-а швидкість, об/хв	0-500
Число обертів холостого ходу – 2-а швидкість, об/хв	0-1800
Максимальний крутний момент, Нм	45
Муфта	20 ступенів крутного моменту + ступінь свердлення
Патрон	Одномуфтовий, швидкозатискний
Діаметр патрона	1.5-13
Максимальний діаметр свердління в деревині, мм	30
Максимальний діаметр свердління в металі, мм	13
Час зарядки акумулятора, ч	1

Вага, кг	1,24
----------	------

Правила техніки безпеки

Робоче місце

Робоче місце повинно бути чистим і добре освітленим.

Захаращені погано освітлені робочі місця є причиною травматизму.

Не користуйтеся акумуляторними дрелями в помешканнях де є небезпека вибуху, де присутні вогненебезпечні рідини, газу та пил. Акумуляторні дрелі-шурупокрути створюють іскри, які можуть привести до загоряння пилу або пару.

Тримайте дітей та сторонніх осіб на безпечній відстані від працюючого акумуляторного дреля-шурупокрута.

Не відволікайтесь під час роботи – це може викликати втрату контролю та стати причиною травми.

Електробезпека

Не піддавайте акумуляторні дрелі-шурупокрути впливу дощу або вологу. Вода, що потрапила в акумуляторну дрель-шурупокрут, значно збільшує ризик удару струмом. Обережно поведіться з електрошнуром зарядного пристрою акумуляторного дрелі-шурупокрута. Не використовуйте шнур, щоб переносити зарядні пристрої або витягувати штепсель з розетки. Тримайте шнур подалі від джерел високої температури, масляних рідин, гострих предметів. При виявленні пошкодження шнура, негайно замініть шнур. Пошкоджені шнури збільшують ризик удару струмом.

Особиста безпека

- Будьте уважні, постійно стежте за тим, що Ви робите при роботі з акумуляторним дрелем-шурупокрутом. Не використовуйте акумуляторний дрель-шурупокрут, коли Ви стомлені або знаходитесь під дією ліків або засобів, що уповільнюють реакцію, а також алкоголю або наркотичних речовин. Це може привести до

серйозної травми.

- Одягайте відповідний одяг. Тримайте ваші волосся, одяг і рукавички далеко від рухомих частин. Руки повинні бути вільними, сухими і чистими від слідів маслянистих речовин. Уникайте раптового включення.
- Тримайте надійно рівновагу. Використовуйте хорошу опору і завжди тримайте надійно баланс тіла. Належна опора і баланс дозволяють забезпечити надійний контроль над інструментом в несподіваних ситуаціях.
- Використовуйте спецодяг, що забезпечує Вашу безпеку. Одягайте захисні окуляри.

Правила безпеки при роботі акумуляторним дрилем-шурупокрутом

- Не свердліть стіни або інші поверхні, де проходить електрична проводка. Якщо ця ситуація неминуча, вимкніть всі плавкі запобіжники та / або автоматичні запобіжники, через які подається електричне живлення до даної робочої області.
- Якщо свердло / насадку заклинило при роботі, негайно вимкніть дріль, звільніть свердло і після цього продовжите роботу
- Використовуйте шумогасильні навушники при використанні інструменту протягом тривалого часу. Тривалий вплив шуму високої інтенсивності може стати причиною втрати слуху.
- Завжди носіть захисні окуляри при використанні цього інструменту. Використовуйте респіратор для роботи, при якій утворюється пил.
- Надійно закріпіть оброблювану деталь. Ніколи не тримайте деталь в руках, або затиснувши ногами. Ненадійне кріплення деталі може привести до деформації насадок, що призводять до втрати контролю над інструментом і можливим травмам.
- Ніколи не залишайте клавішу включення / виключення зафіксованою в положенні «ON» («Включено»). Перед включенням переконайтеся, що клавіша включення / виключення знаходиться в положенні «OFF» ("Виключено"). Випадкові запуски можуть стати причиною травми.

- Дозволяється використовувати тільки зарядні пристрої торгівельної марки **Sturm!**, зарядні пристрої інших виробників можуть спричинити загоряння.
- Дозволяється використовувати тільки акумуляторні батареї торгової марки «**Sturm!**», акумуляторні батареї інших виробників можуть спричинити загоряння.
- Не перевантажуйте акумуляторний дріль-шурупокрут, використовуйте виріб суворо за призначенням.
- Під час зберігання, регулювання або заміни насадок необхідно від'єднати акумуляторну батарею від виробу, вимикач «Вкл/Викл» повинен знаходитися в положенні вимкнено. Це знижує вірогідність випадкового включення.
- Під час зберігання тримайте акумуляторну батарею якомога далі від металевих предметів: скріпок, монет, ключів, цвяхів, гвинтів - та інших невеликих металевих предметів, які можуть призвести до замкнення клем акумуляторної батареї, що приведе до іскріння і можливого загоряння.
- Перевіряйте виріб на відсутність заклинювання деталей, полонки та інших ситуацій, які негативно впливають на роботу акумуляторного дріля-шурупокрута.
- Під час роботи тримайтеся руками за ізольовані частини інструмента.
- У разі заклинювання негайно вимкніть виріб, змініть напрям обертання, натисніть на кнопку «Вкл / Викл» і не поспішаючи потягніть виріб на себе.
- Суворо забороняється торкатися руками патрона або насадок при обертанні.
- У процесі установки свердла стежте за правильністю розташування хвостовика на кулачках свердлильного патрона.
- Не встановлюйте поламані або зношені насадки.
- Забороняється переміщати працюючий акумуляторну дріль-шурупокрут вздовж тіла.

Увага! За для уникнення пошкодження акумуляторної батареї після придбання необхідно повністю зарядити акумуляторну батарею на протязі 5 годин!

Акумуляторна батарея/ зарядний пристрій.

- Для уникнення поломок акумуляторної батареї ми рекомендуємо Вам використовувати тільки зарядні пристрої торгівельної марки **Sturm!**
- Забороняється використовувати пошкоджені зарядні пристрої.
- Забороняється заряджати акумулятори у вологих приміщеннях. Не залишайте зарядний пристрій під дощем або снігом.
- Ви можете ознайомитись з температурними обмеженнями по використанню акумуляторної батареї на кольоровому лейблї що міститься на акумуляторній батареї.
- Не торкайтесь незахищеними частинами тіла рідини, що витекла з акумуляторної батареї. У випадку попадання негайно промийте водою з милом, потім лимонним соком або оцтом. У випадку попадання в очі, їх необхідно промивати водою протягом не менше 10 хвилини, а потім звернутись до лікаря.
- Під час зарядки, акумуляторна батарея та зарядний пристрій нагріваються.
- Не заряджайте акумуляторну батарею, якщо температура оточуючого середовища або самої батареї нижче 0° С або близько+45°С .

Зверніть особливу увагу:

- Зберігайте акумуляторну батарею якомога далі від металевих предметів.
- Не розташовуйте акумуляторну батарею поблизу від гарячих предметів.
- Не кидайте акумуляторну батарею до вогню!
- Не розбирайте акумуляторну батарею!

Правила експлуатації обладнання

Зняття та встановлення акумулятора

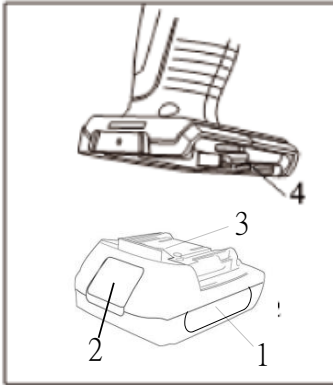
Зняття

Натисніть клавішу знімання акумулятора (2), та витягніть акумуляторну батарею на себе (1) щоб від'єднати батарею.

Встановлення

Вставте акумуляторний блок (1) до фіксації (мал.1).

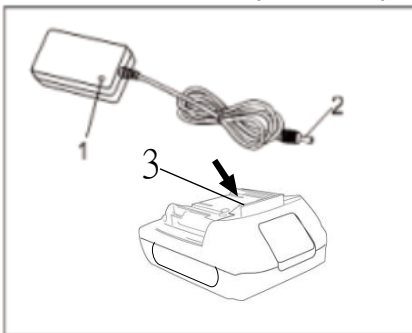
УВАГА: Переконайтесь, що дві направляючі (3) в корпусі акумулятора співпали з направляючими (4) в рукоятці шурупокрута.



Мал.1

Зарядка акумулятора.

1. Включіть зарядний пристрій до мережі. Індикатор (1) загориться зеленим. (Мал.2)
2. Підключіть зарядний пристрій (2) в роз'єм для підключення (3) на акумуляторній батареї. Індикатор (1) загориться червоним. Це означає, що почалась зарядка батареї.
3. Після закінчення заряду батареї індикатор (1) загориться зеленим.



Мал.2

ПОПЕРЕДЖЕННЯ:

1. Щоб зберегти працездатність Li-ion батареї вона не повинна заряджатись при температурі нижче 0° С або вище 45° С.

2. Якщо температура акумуляторної батареї вище 45° або нижче 0° С, процес зарядки батареї не почнеться. При цьому індикатор (1) буде горіти зеленим після підключення зарядного пристрою до батареї.

3. Якщо акумуляторна батарея пошкоджена, процес зарядки батареї не почнеться. При цьому індикатор (1) буде горіти зеленим після підключення зарядного пристрою до батареї.

Встановлення обмеження крутного моменту

Шурупокрут оснащений спеціальним обертаючимся кільцем для встановлення обмеження крутного моменту.

Для встановлення обмеження крутного моменту на обертаючомуся кільці нанесені цифри (1).

Поверніть кільце (Мал. 4) до суміщення необхідно цифри зі стрілкою (2) Для правильного встановлення використовуйте таблицю нижче.


1–5 загвинчування маленьких шурупів

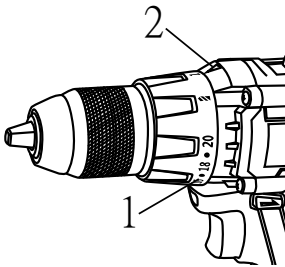
6–9 загвинчування шурупів середніх розмірів в м'який матеріал

10–14 загвинчування шурупів в матеріал середньої жорсткості

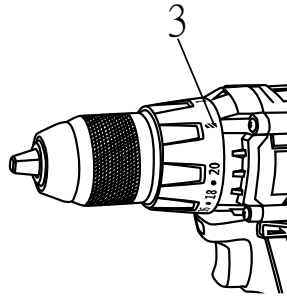
15–17 загвинчування шурупів в твердий матеріал

18–20 загвинчування великих шурупів

Свердління позначене позначкою (3)  на обертаючомуся кільці (Мал. 5).



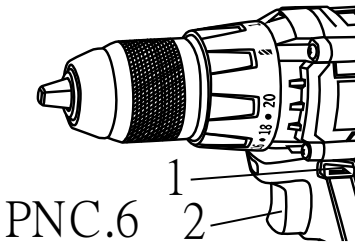
Мал. 4



Мал. 5

Перемикач напрямку обертання

Перемикач напрямку обертання (1) розташований над вимикачем (2) (мал. 6). Для обертання за годинникової стрілкою переведіть її вліво, для обертання проти годин нової стрілки – вправо.



Мал.6

УВАГА:

Використовуйте перемикач напрямку обертання тільки при вимкненому інструменті.

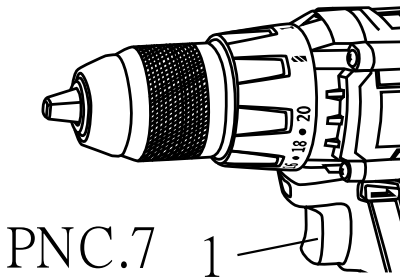
Вимикач не працює, коли перемикач напрямку обертання знаходиться в середньому положенні.

Плавне регулювання числа обертів

Шуруповерт оснащений вимикачем (1) з плавним регулюванням числа обертів. Повільне обертання при легкому натисканні на вимикач, при сильнішому натисканні оберти збільшуються (Мал. 7).

Для зупинки інструмента відпустіть вимикач.

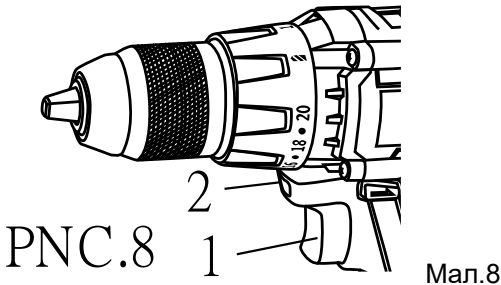
УВАГА: Обертання на маленькій швидкості протягом тривалого часу може викликати перегрів двигуна або акумулятора. При нагріві зробіть перерву в роботі не менше ніж 15 хвилин.



Мал.7

Підсвітлення

Підсвітлення (2) вмикається автоматично при натисканні вимикача (1) (Мал.8) і автоматично вимикається при відпусканні.



Мал.8

Встановлення оснащення

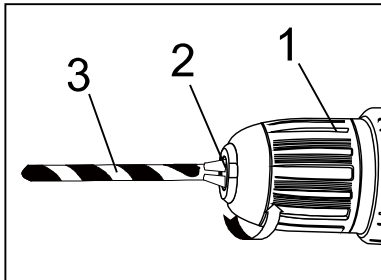
Шурупокрут оснащений швидкозатискним патроном, який не потребує ключей для встановлення оснащення.

Поверніть гільзу патрона (1) в напрямі проти годинникової стрілки.

Відкрийте свердлильний патрон і вставте в нього оснащення.

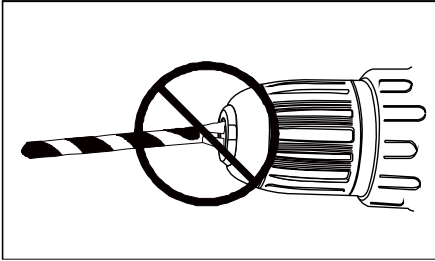
Поверніть гільзу патрона (1) в напрямі за годинниковою стрілкою, поки губки патрона (2) не зйдуться рівномірно і оснащення не буде надійно затиснене (Мал. 9).

При м'якому хвостовику оснащення після короткого часу роботи можливо буде потрібно підтягнути патрон.



Мал.9


Увага: Ніколи не закріплюйте оснащення як вказано на рисунку (Мал.10). Оснащення повинно бути зафіксоване рівно і всіма губками патрону одночасно.




Мал.10

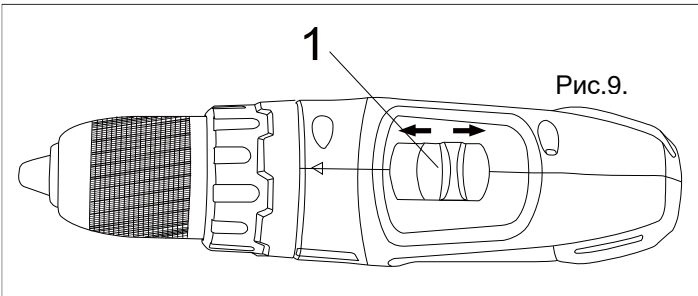
Перемикання швидкості

Шурупокрут має дві швидкості, для перемикання швидкостей

переведіть перемикач в положення “” для низької швидкості але для більшого крутного моменту (зусилля закручування) і в положення

“” для високої швидкості і низького крутного моменту (зусилля закручування) – див мал. 11

УВАГА! ПЕРЕМІКАННЯ ЗДІЙСНЮВАТИ СУВОРО ПРИ НЕПРАЦЮЮЧОМУ ДВИГУНІ! ПЕРЕМІКАННЯ ПРИ ПРАЦЮЮЧОМУ ДВИГУНІ МОЖЕ СТАТИ ПРИЧИНОЮ ВИХОДУ З ЛАДУ РЕДУКТОРА. ТАКЕ ПОШКОДЖЕННЯ НЕ ВІДШКОДОВУЄТЬСЯ НА ГАРАНТІЙНИХ УМОВАХ



Мал.11

Технічне обслуговування обладнання

По закінченню роботи очистіть м'якою щіткою і протріть ганчіркою всі зовнішні частини інструмента. Не використовуйте воду, розчини або рідини для чищення. Час від часу, тримаючи інструмент патроном

вертикально до низу, повністю закрийте і потім повністю відкрийте патрон. Пил та бруд випадуть з патрона.

Гарантійне зобов'язання

На електроінструмент розповсюджується гарантія згідно терміну вказаному в гарантійному талоні.

Ви можете ознайомитись з правилами гарантійного обслуговування в гарантійному талоні, що надається до інструкції з експлуатації.

Виготовлено в КНР.

Дата виробництва вказана на упаковці.

Содержание

Описание	16
Комплектность поставки.....	17
Технические характеристики.....	17
Правила по технике безопасности	18
Правила по эксплуатации оборудования.....	22
Техническое обслуживание оборудования.....	27
Гарантийное обязательство.....	27

ВНИМАНИЕ!

Отсутствие гарантийного талона и серийного номера на инструменте исключает возможность его гарантийного ремонта!

Уважаемый покупатель!

Компания **Sturm!** выражает Вам свою глубочайшую признательность за приобретение аккумуляторной дрели-шуруповёрта нашей марки.

Внимание! Данные инструменты **Sturm!** относятся к бытовому классу инструмента.

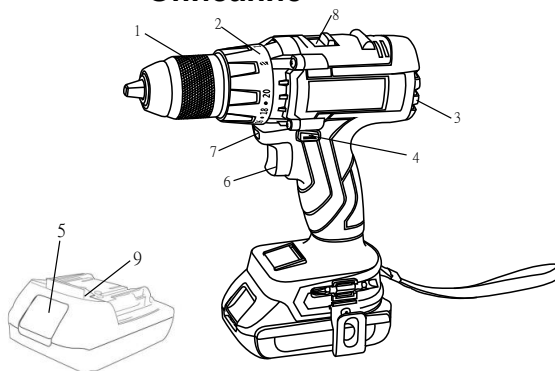
Изделия под торговой маркой **Sturm!** постоянно совершенствуются и улучшаются, поэтому технические характеристики и внешний вид могут меняться без предварительного уведомления. Приносим Вам наши извинения за возможные причиненные этим неудобства.

 **Внимание!**



Внимательно изучите данную инструкцию по эксплуатации и техническому обслуживанию. Храните её в защищенном месте.

Описание

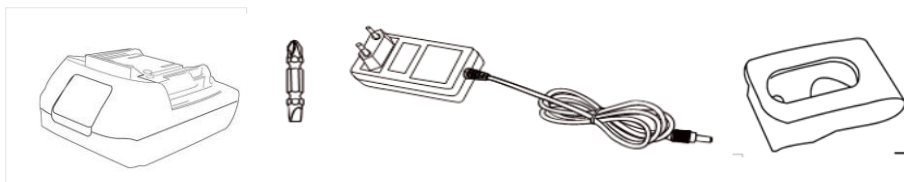


1. Быстрозажимной патрон.
2. Кольцо установки ограничения крутящего момента.
3. Вентиляционные отверстия.
4. Переключатель направления вращения.
5. Кнопка отделения аккумуляторного блока.
6. Нажимной выключатель.
7. Встроенный фонарь.
8. Кнопка переключения скорости.

9. Разъем для подключения зарядного устройства.

Комплектность поставки

1. Двусторонняя бита-1 шт.
2. Зарядное устройство-1 шт.
3. Запасная аккумуляторная батарея- 1шт.
4. Скоба-1 шт.



Технические характеристики

Параметры	CD3220BL
Аккумуляторная батарея	Li-Ion (литий-ионная)
Напряжение, В	20
Емкость аккумуляторной батареи, А*ч	2,0
Число оборотов на холостом ходу – 1-ая скорость, об/мин	0-500
Число оборотов на холостом ходу – 2-ая скорость, об/мин	0-1800
Максимальный крутящий момент, Н*м	45
Ступени регулировки крутящего момента	20 ступеней + ступень сверления

Диаметр зажима	1.5-13
Максимальный диаметр сверления в древесине, мм	30
Максимальный диаметр сверления в стали, мм	13
Время зарядки аккумулятора, ч	1
Масса, кг	1.24

Правила по технике безопасности

Важно!

Перед каждым использованием (!) и периодически во время работы пользователь обязан:

- проводить визуальный осмотр инструмента,
- проверять общее состояние инструмента,
- проверять целостность инструмента, аксессуаров и защитных приспособлений к нему,
- проверить надежность креплений узлов, насадок и т.п., затяжки болтов и т.п.,
- отсутствия иных повреждений (в т.ч. течи) или иных отклонений от нормы.

При обнаружении – устранить недостатки до начала использования. Использование инструмента, имеющего повреждения или ослабленные крепежные элементы – запрещено и опасно(!), в связи с возможностью получения травмы (!).

Производитель не несет ответственность за последствия и ущерб, причиненный вследствие использования инструмента с указанным выше отклонениями.

Рабочее Место.

- Содержите рабочее место в чистоте, и хорошо освещенным. Загроможденные и плохо освещенные рабочие места являются причиной травматизма.

- Не используйте аккумуляторные дрели-шуруповёрты во взрывоопасных помещениях, таких, где присутствуют огнеопасные жидкости, газы, пыль. Аккумуляторные дрели-шуруповёрты создают искры, которые могут привести к возгоранию пыли или пара.
- Не допускайте детей и посторонних лиц к работающим электроинструментам.
- Не отвлекайтесь во время работы – это может вызвать потерю контроля и стать причиной травмы.

Электробезопасность.

Оберегайте аккумуляторные дрели-шуруповёрты воздействию дождя или другой влаги. Вода, попавшая в аккумуляторную дрель-шуруповёрт, значительно увеличивает риск удара током. Аккуратно обращайтесь с электрошнуром зарядки аккумуляторной дрели-шуруповёрта. Не используйте шнур для переноски аккумуляторного инструмента. Не тяните за шнур для вынимания штепселя из розетки. Оберегайте шнур от действия высокой температуры, масляных жидкостей, острых предметов. При обнаружении повреждения шнура, замените шнур немедленно. Поврежденный шнур увеличивает риск удара током.

Личная Безопасность.

- Будьте внимательны, постоянно следите за тем, что Вы делаете при работе с аккумуляторной дрелью-шуруповёртом. Не используйте аккумуляторную дрель-шуруповёрт в то время, когда Вы утомлены или находитесь под воздействием лекарств или средств, замедляющих реакцию, а также алкоголя или наркотических веществ. Это может привести к серьезной травме.
- Носите соответствующую одежду. Держите ваши волосы, одежду, и перчатки далеко от движущихся частей. Руки должны быть свободными, сухими и чистыми от следов маслянистых веществ. Избегайте внезапного включения.
- Удерживайте равновесие. Используйте хорошую опору и всегда держите надежно баланс тела. Надлежащая опора и баланс позволяют обеспечить надежный контроль над аккумуляторной дрелью-шуруповёртом в неожиданных ситуациях.
- Используйте спецодежду, обеспечивающую Вашу безопасность. Всегда носите защитные очки.

Правила Безопасности при работе аккумуляторной дрелью-шуруповёртом

- Не сверлите стены или другие поверхности, где проходит электрическая проводка.
- Если сверло/насадку заклинило при работе, немедленно выключите дрель, освободите сверло и после этого продолжите работу
- Используйте шумогасящие наушники при использовании инструмента в течение длительной работы. Длительное подвергание шуму высокой интенсивности может стать причиной потери слуха.
- Всегда одевайте защитные очки при использовании этого инструмента. Используйте респиратор для работы, при которой образуются пыль.
- Надежно закрепите обрабатываемую деталь при сверлении. Никогда не держите деталь в руках, или зажав ногами. Плохой крепеж детали может привести к деформации насадок, приводящих к потере контроля над инструментом и возможным травмам.
- Никогда не оставляйте клавишу включения/выключения зафиксированной в положении «ON» («Включено»). Перед включением убедитесь, что клавиша включения/выключения находится в положении «OFF» («Выключено»). Случайный запуск может стать причиной травмы.
- Разрешается использовать только зарядные устройства с торговой маркой « ●Sturm! », зарядные устройства других производителей могут стать причиной возгорания.
- Разрешается использовать только аккумуляторную батарею торговой марки « ●Sturm! », аккумуляторные батареи других производителей могут стать причиной возгорания.
- Не перегружайте аккумуляторную дрель-шуруповёрт, используйте изделие строго по назначению.
- В процессе хранения, регулировки или замены насадок необходимо отсоединить аккумуляторную батарею от изделия, кнопка переключателя «Вкл/Выкл» должна находиться в положении выключено. Это снижает вероятность случайного включения.
- В процессе хранения держите аккумуляторную батарею вдали от металлических предметов: скрепок, монет, ключей, гвоздей, винтов и других небольших металлических изделий, которые могут привести к замыканию внутренних частей аккумуляторной батареи, что может привести к искрению и возможному возгоранию.

- Проверьте изделие на отсутствие заклинивания вращающихся деталей, поломки и других ситуаций, которые негативно влияют на работу аккумуляторной дрели-шуруповёрта.
- В процессе работы держитесь руками только за изолированные части аккумуляторной дрели-шуруповёрта.
- В случае заклинивания немедленно выключите изделие, поменяйте направление вращения, нажмите на кнопку «Вкл/Выкл» и неспеша потяните изделие на себя.
- Строжайше запрещается касаться руками вращающихся патрона или насадок.
- В процессе установки сверла следите за правильностью расположения хвостовика на кулачках сверлильного патрона.
- Запрещается перемещать работающую аккумуляторную дрель-шуруповёрт вдоль тела.

Аккумуляторная батарея / зарядное устройство.

- Во избежание поломки аккумуляторной батареи мы рекомендуем Вам использовать только зарядные устройства под торговой маркой **Sturm!**
- Запрещается использовать зарядные устройства, имеющие поломки.
- Запрещается проводить зарядку в сырых или влажных помещениях. Не оставляйте зарядное устройство под дождём или снегом.
- Вы можете ознакомиться с температурными ограничениями по применению аккумуляторной батареи на имеющейся на ней цветной наклейке.
- Не касайтесь незащищенными частями тела вытекшей из аккумуляторной батареи жидкости. В случае попадания быстро промойте водой с мылом, затем лимонной кислотой или уксусом. В случае попадания в глаза, их необходимо промыть водой в течение, не менее 10 минут, а затем обратиться к окулисту.
- В процессе зарядки, аккумуляторная батарея и зарядное устройство нагреваются.
- Не заряжайте аккумуляторную батарею, если температура окружающей среды или самой батареи ниже 0° С или около +45°С .

Обратите особое внимание:

- Храните аккумуляторную батарею вдали от металлических предметов.

- Не располагайте аккумуляторную батарею возле источников тепла.
- Не бросайте её в огонь или воду!
- Не разбирайте аккумуляторную батарею!

Правила по эксплуатации оборудования

Снятие аккумуляторного блока, установка.

Снятие.

Нажмите кнопку для отделения аккумуляторного блока (1) и вытащите блок (2). (Рис.2)

Установка.

Вставьте аккумуляторный блок (1) до фиксации (Рис.2).

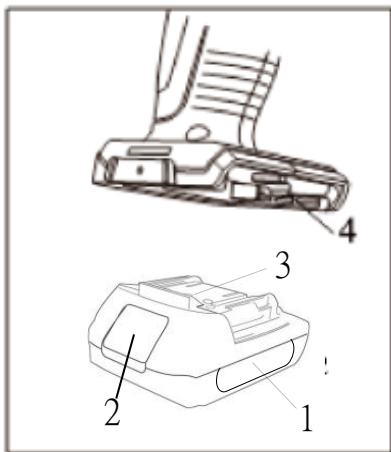


Рис.2

ВНИМАНИЕ! Убедитесь, что две направляющие (3) в корпусе аккумулятора совпали с направляющими (4) в рукоятке аккумуляторная дрель-шуруповёрт.

Зарядка аккумулятора.

Включите зарядное устройство в сеть. Зеленый индикатор (2) загорится. (Рис.3)

Вставьте аккумулятор в зарядное устройство. Красный индикатор (1) загорится. Это означает, что аккумулятор начал заряжаться. Когда батарея полностью заряжена, красный индикатор (1) погаснет, и загорится зеленый индикатор (2).

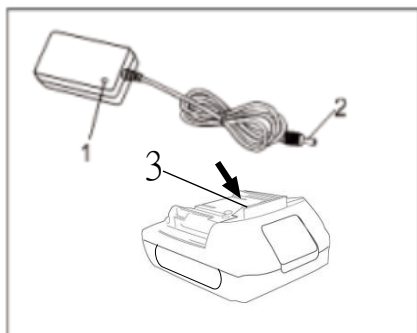



Рис.3


ВНИМАНИЕ! Чтобы сохранить работоспособность Li-Ion батареи она не должна заряжаться при температуре ниже 0°C или выше 45°C . Если температура аккумуляторной батареи выше 45°C или ниже 0°C , процесс заряда батареи не начнется. При этом индикатор (1) будет гореть зеленым после подключения зарядного устройства к батарее. Если аккумуляторная батарея повреждена, процесс заряда батареи не начнется. При этом индикатор (1) будет гореть зеленым после подключения зарядного устройства к батарее.

Установка ограничения крутящего момента.

Шуруповёрт оснащен специальным вращающимся кольцом для установки ограничения крутящего момента. Для установки ограничения крутящего момента на вращающемся кольце нанесены цифры (1).

Поверните кольцо (Рис. 4) до совмещения необходимой цифры со стрелкой (2) Для правильной установки используйте таблицу ниже.

позиция муфты	вид операции
1 – 5	закручивание мелких шурупов
6- 9	закручивание шурупов средних размеров в мягкий материал
10 -14	закручивание шурупов в материал средней жесткости
15-17	закручивание шурупов в твердый материал
18-20	закручивание больших шурупов
	сверление

Сверление обозначено значком (3)  на вращающемся кольце (Рис. 5).

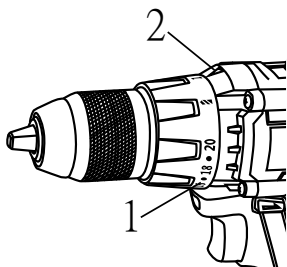


Рис. 4

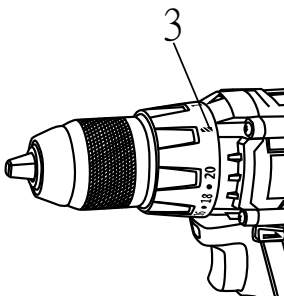


Рис.5

Переключатель направления вращения.

Переключатель направления вращения (1) расположен над кнопкой включения (2) (Рис. 6). Для вращения по часовой стрелке переключите его влево, для вращения против часовой – вправо.

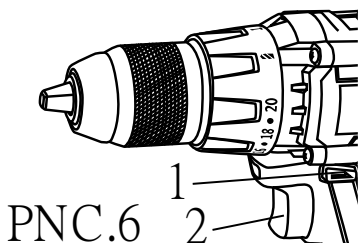


Рис.6

ВНИМАНИЕ:

Используйте переключатель направления вращения только при выключенном инструменте.

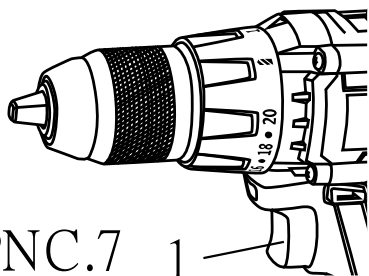
Кнопка включения не работает, когда переключатель направления вращения находится в среднем положении.

Плавная регулировка числа оборотов.

Шуруповёрт оснащен кнопкой включения (1) с плавной регулировкой числа оборотов. Медленное вращение происходит при легком нажатии на кнопку и увеличивается при более сильном нажатии (Рис. 7).

Для остановки инструмента отпустите кнопку включения.

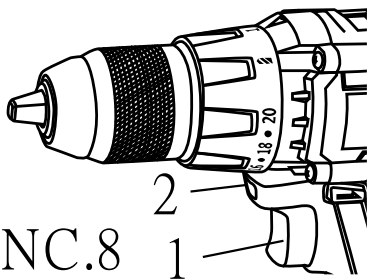
ВНИМАНИЕ: Вращение на маленькой скорости в течение продолжительного времени может вызвать перегрев двигателя или аккумулятора. При нагреве сделайте перерыв в работе не менее 15 минут.



PNC.7 1

Встроенная подсветка.

Встроенная подсветка (2) включается автоматически при нажатии кнопки включения (1) (рис.8) и автоматически выключается при ее отпуске.



PNC.8 1

Установка оснастки.

Шуруповёрт оснащен быстрозажимным патроном, не требующим ключей при установке оснастки.

Поверните гильзу патрона(1) в направлении против часовой стрелки. Откройте быстрозажимной сверлильный патрон и вставьте в него оснастку.

Поверните гильзу патрона (1) в направлении движения часовой стрелки, пока губки патрона (2) не сойдутся равномерно и оснастка не будет надежно зажата (Рис. 8).

При мягком хвостовике оснастки после короткого времени работы возможно будет необходимо подтянуть патрон.

Внимание: Никогда не закрепляйте оснастку как показано на рисунке (Рис.9). Оснастка должна быть зафиксирована ровно и всеми губками патрона одновременно.

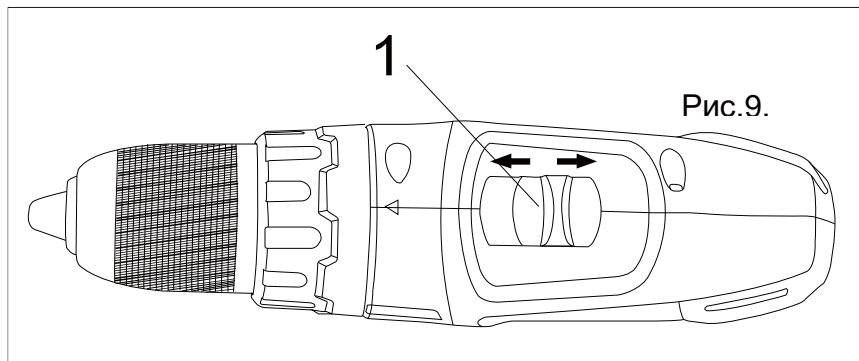




рис.9

Переключение скорости

Шуруповёрт имеет две скорости, для переключения скоростей

переместите кнопку переключения в положение “” для низкой скорости но для большого крутящего момента (усилия закручивания) и

в положение “” для высокой скорости и низкого крутящего момента (усилия закручивания) – см **ВНИМАНИЕ! ПЕРЕКЛЮЧЕНИЕ ОСУЩЕСТВЛЯТЬ СТРОГО ПРИ НЕРАБОТАЮЩЕМ ДВИГАТЕЛЕ! ПЕРЕКЛЮЧЕНИЕ ПРИ РАБОТАЮЩЕМ ДВИГАТЕЛЕ МОЖЕТ СТАТЬ**

ПРИЧИНОЙ ВЫХОДА ИЗ СТРОЯ РЕКДУКТОРА. ПОВРЕЖДЕНИЕ ТАКОГО ВИДА НЕ ПОКРЫВАЮТСЯ ГАРАНТИЙНЫМ РЕМОНТОМ

Техническое обслуживание оборудования

По окончании работы очистите мягкой щеткой и протрите ветошью все внешние части инструмента. Не используйте воду, растворители или чистящие жидкости. Время от времени, держа электроинструмент быстрозажимным сверлильным патроном вертикально вниз, полностью закройте и затем полностью откройте патрон. Собравшаяся пыль выпадет из быстрозажимного сверлильного патрона.

Гарантийное обязательство

На электроинструмент распространяется гарантия, согласно срока, указанного в гарантийном талоне. Вы можете ознакомиться с правилами гарантийного обслуживания в гарантийном талоне, прилагаемом к инструкции по эксплуатации.

Изготовлено в КНР.

Дата изготовления указана на упаковке.