

# Sturmi!

POWER • GAS • HAND • TOOLS

Інструкція з експлуатації і технічного обслуговування.

Ексцентрикова шліфувальна машина

Модель: OS8135R



UK-20191218

## Содержание

Опис.....	3
Комплектність поставки.....	4
Технічні характеристики.....	4
Правила з техніки безпеки.....	5
Робота з інструментом .....	7
Технічне обслуговування.....	8
Гарантійне зобов'язання.....	9

### **Увага!**

Відсутність гарантійного талона і серійного номера на інструменті виключає можливість його гарантійного ремонту!

### **Шановний покупець!**

Компанія **Sturm!** висловлює Вам свою глибоку вдячність за придбання даного електроінструмента

Пристрій призначений для шліфування предметів з дерева, заліза, пластмаси і подібних матеріалів з використанням відповідного шліфувального паперу.

**Увага!** Інструменти **Sturm!** відносяться до побутового класу інструмента. Після неперервної роботи протягом 10-15 хвилин необхідно вимкнути електроінструмент, відновити роботу дозволяється через 5 хвилин! Не перевантажуйте двигун електроінструмента. Час роботи не більше 15 годин на тиждень. Пошкодження електроінструменту викликані перевантаженням двигуна та довготривалим використанням без перерви, не відшкодовуються за гарантійними умовами.

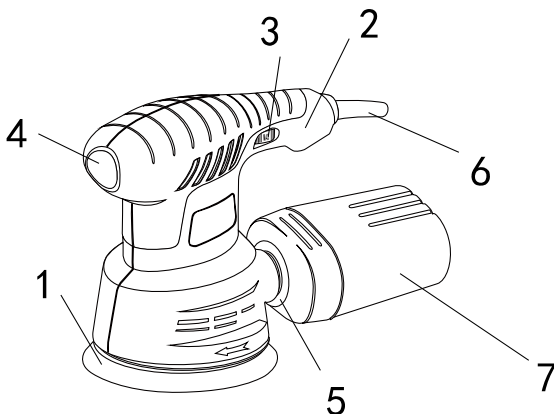
Вироби торгівельної марки **Sturm!** постійно удосконалюються й поліпшуються. Тому технічні характеристики й дизайн можуть змінюватися без попереднього повідомлення. Приносимо Вам наші найглибші вибачення за можливі заподіяні цим незручності.



Уважно вивчите дану інструкцію по експлуатації та технічному обслуговуванню. Зберігаєте її в захищеному місці.

## Опис

1. Підшва полірувальна.
2. Рукоятка.
3. Регулятор швидкості обертання.
4. Кнопка вкл / вискл.
5. Патрубок пилозбірника.
6. Електричний кабель.
7. Пилозбірник



## Комплектність поставки

Машина шліфувальна ексцентрикова	1 шт.
Пилозбірник	1 шт.
Шліфувальна бумага	1 шт. Ø125мм
Інструкція з експлуатації та технічного обслуговування	1 шт.

## Технічні характеристики

Напруга	~220 В / 50 Гц
Потужність	350 Вт
Число коливань на холостому ході	5000-12000 /хв
Розмір підшви	125 мм
Клас захисту	IP20
Маса	1,47 кг

(\* ) Увага! Дозволяється використовувати лише перфорований шліфувальний папір.

## Правила з техніки безпеки

**Увага!** Електроінструменти є обладнанням підвищеної небезпеки. Користуючись електроінструментом, щоб не наражатися на небезпеку ураження струмом, травми або виникнення пожежі, слід суворо дотримуватися наступні основні правила техніки безпеки. Прочитайте і запам'ятайте ці вказівки до того, як приступите до роботи з електроприладами. Зберігайте вказівки з техніки безпеки в надійному місці.

### Робоче місце

Держите робоче місце чистим і добре освітленим. Захаращені погано освітлені робочі місця є причиною травматизму. Не використовуйте електроінструменти у вибухонебезпечних приміщеннях, таких, де присутні вогненебезпечні рідини, гази або пил. Електроінструменти створюють іскри, які можуть призвести до займання пилу або пару. Тримайте дітей та сторонніх осіб на безпечній відстані від працюючих електроінструментів.

Не відволікайтеся - це може викликати втрату контролю при роботі і стати причиною травми.

### **Електробезпека**

Перед включенням перевірте чи відповідає напруга живлення електроінструменту напрузі мережі ; перевірте справність кабелю, вилки та розетки. У разі несправності цих частин подальша експлуатація забороняється .

Електроінструменти з подвійною ізоляцією не вимагають підключення через розетку з третім заземленим проводом. Для електроінструментів без подвійної ізоляції підключення через розетку із заземленим проводом обов'язково .

Уникайте контакту тіла з заземленими поверхнями типу труб , радіаторів , печей і холодильників. Ризик удару струмом різко зростає , якщо ваше тіло стикається з заземленим об'єктом . Якщо використання електроінструменту у вологих місцях неминуче , струм до електроінструменту повинен подаватися через спеціальний пристрій - переривник , що відключає електроінструмент при витокі . Гумові рукавички електрика та спеціальне взуття далі збільшать вашу особисту безпеку .

Не піддавайте електроінструменти впливу дощу або вологи . Вода, що потрапила в електроінструмент значно збільшує ризик удару струмом.

Обережно поведіться з електрошнуром . Ніколи не використовуйте шнур, щоб нести електроінструменти або витягувати вилку з розетки. Тримайте шнур подалі від високої температури, масляних рідин, гострих граней або рухомих частин. Замініть пошкоджений шнур негайно. Пошкоджений шнур збільшують ризик удару електричним струмом. При роботі електроінструментом поза приміщеннями , використовуйте подовжувачі призначені для застосування поза приміщенням .

### **Особиста безпека**

Будьте уважні, постійно стежте за тим, що ви робите при роботі з електроінструментом . Не використовуйте електроінструмент у той час, коли Ви стомлені або знаходитесь під впливом ліків або засобів, що уповільнюють реакцію, а також алкоголю або наркотичних речовин. Це може призвести до серйозної травми .

Носіть відповідний одяг. Занадто вільний одяг, коштовності або довге розпущене волосся можуть потрапити в рухомі частини працюючого електроінструменту. Тримайте ваше волосся, одяг і рукавички далеко від рухаються частин . Руки повинні бути сухими , чистими і вільними від слідів маслянистих речовин.

Уникайте раптового включення. Переконайтеся , що клавіша включення / виключення знаходиться в положенні «виключено » (« OFF » ) до включення електроінструменту в розетку .

Видаліть регулювальні та / або настановні ключі перед включенням електроінструменту . Залишений ключ , потрапивши в деталі, що рухаються, може призвести до поломки електроінструменту або серйозної травми .

Тримайте надійно рівновагу. Використовуйте хорошу опору і завжди тримайте рівновагу. Належна опора і рівновага дозволяють забезпечити надійний контроль над електроінструментом у несподіваних ситуаціях.

Використовуйте обладнання, що забезпечує Вашу безпеку. Завжди носіть захисні окуляри. Респіратор, нековзні безпечні черевики, каска, навушники повинні використовуватися для відповідних умов.

## **Використання та обслуговування електроінструмента**

Використовуйте затискачі , струбцини , лещата або інший спосіб надійного кріплення оброблюваної деталі. Утримання деталі рукою або тілом ненадійне, і може призвести до втрати контролю та до поломки інструменту або травм.

Не перевантажуйте електроінструмент. Використовуйте інструмент, відповідний вашій роботі. Правильно підібраний електроінструмент дозволяє більш якісно виконати роботу і забезпечує більшу безпеку.

Не використовуйте електроінструмент , якщо не працює клавіша « включення / виключення» (« ON / OFF »). Будь-який електроінструмент , у якому несправна клавіша включення / виключення, становить підвищену небезпеку і повинен бути відремонтований до початку роботи.

Від'єднайте штепсель від джерела живлення перед проведенням будь-яких регулювань, заміни аксесуарів або приладдя, або перед зберіганням електроінструменту. Такі профілактичні заходи щодо забезпечення безпеки зменшують ризик випадкового запуску електроінструменту.

Зберігайте електроінструменти поза досяжністю дітей та інших людей, які не мають навичок роботи з електроприладами. Електроінструмент це джерело підвищеної небезпеки в руках користувачів, які не мають навичок.

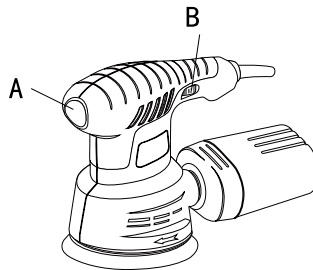
Вчасно проводьте необхідне обслуговування електроінструментів. Належним чином обслужені електроінструменти, з гострими лезами дозволяють більш легко і якісно виконувати роботу і підвищують безпеку. Будь-яка зміна або модифікація забороняється, оскільки це може призвести до поломки електроінструменту та / або травмування.

Регулярно перевіряйте регулювання інструменту , а також на відсутність деформацій робочих частин , поломки частин , а також стану

електроінструменту, які можуть вплинути на неправильну роботу електроінструменту. Якщо є ушкодження, відремонтуйте електроінструмент перед початком робіт. Багато нещасних випадків викликано погано обслугованими електроінструментами. Складіть графік періодичного сервісного обслуговування вашого електроінструмента. Використовуйте лише приладдя, які рекомендуються виробником для вашої моделі. Приладдя, яке може підходити для одного електроінструменту, може стати небезпечним при використовується на іншому.

## Робота з інструментом

### Включення



1. Для ввімкнення, переведіть важіль вимикача (A) в позицію «1».
2. Для вимкнення, переведіть важіль вимикача (A) в позицію «0».

### Регулювання швидкості

Швидкість регулюється поворотом регулятора (B) з положень 1,2,3,4,5, до максимальної.

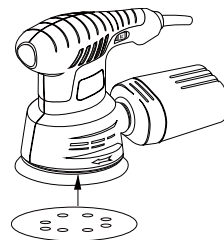
### Правила встановлення частин обладнання

#### Приєднання пилозбірника

Приєднайте патрубок пилозбірника (5) до вихідного патрубку на шліфувальній машині. Пил, який утворюється, через перфоровані отвори шкурки і диск потрапляє в мішок.

**УВАГА!** Для запобігання органів дихання постійно користуйтеся пилозбірником і респіратором.

#### Заміна шліфувального паперу



При зміні шліфувальної шкурки стежте щоб отвори на шліф шкірці і диску електроінструменту збігалися.

### **Заміна шліфувального диска.**

Викрутіть 4 гвинта і замініть шліфувальний диск. Зношений диск повинен негайно замінюватися



## **Технічне обслуговування**

Технічне обслуговування і очистка

**Увага:** Перед будь-якими роботами з інструментом витягніть вилку з розетки.

1) Регулярно чистіть ексцентрикову шліфмашину. Для досягнення найліпших результатів в його використанні, очищуйте машину кожен раз після її використання.

2) Не використовуйте гострі предмети для чистки. Не допускайте попадання рідини в машину. Використовуйте м'яку тканину для чистки корпусу. Не використовуйте бензин, розчинники або миючі засоби які можуть пошкодити пластмасу.

3) Вентиляційні отвори повинні залишатись відкритими.

4) Видаляйте будь-який мусор за допомогою малярного пензлика. Для підтримання оптимального режиму всмоктування час від часу необхідно відкручувати запобіжну кришку та акуратно очищувати пильові канали.

Обслуговування інструмента повинно виконуватись тільки кваліфікованим персоналом уповноважених сервісних центрів **Sturm!**. Обслуговування, виконане некваліфікованим персоналом, може стати причиною виходу з ладу або травм.

При обслуговуванні інструмента, використовуйте тільки рекомендовані змінні витратні частини, насадки, аксесуари. Використання не рекомендованих витратних частин, насадок та аксесуарів може привести до поломки інструмента або травмам. Використання деяких засобів чистки, таких як бензин, аміак, і т. д. призводять до пошкодження пластмасових частин.



### **Гарантійне зобов'язання**

На електроінструмент поширюється гарантія відповідно до терміну, зазначеному в гарантійному талоні. Ви можете ознайомитися з правилами гарантійного обслуговування в гарантійному талоні, що додається до інструкції з експлуатації.

Виготовлено в КНР.

Дата виготовлення вказана на упаковці.