

VITALS

КЕРІВНИЦТВО З ЕКСПЛУАТАЦІЇ
РУКОВОДСТВО ПО ЭКСПЛУАТАЦИИ



WWW.VITALS.UA



MODEL

МОДЕЛЬ

МОДЕЛЬ

Dz 2521CY

ЗМІСТ

1. Загальний опис	6
2. Комплект поставки	9
3. Технічні характеристики	10
4. Вимоги безпеки	11
4.1. Важлива інформація з безпеки	11
4.2. Безпека експлуатації	11
5. Експлуатація	16
5.1. Підготовка до роботи	16
5.2. Робота	22
6. Технічне обслуговування	23
7. Транспортування, зберігання та утилізація	25
8. Можливі несправності та шляхи їх усунення	27
9. Умовні позначки	29
10. Примітки	29
11. Особливі відмітки з безпеки експлуатації	30

ШАНОВНИЙ ПОКУПЕЦЬ

Ми висловлюємо Вам подяку за вибір продукції ТМ «Vitals».

Продукція ТМ «Vitals» виготовлена за сучасними технологіями, що забезпечує її надійну роботу протягом досить тривалого часу за умови дотримання правил експлуатації та заходів безпеки.

Дана продукція виготовлена на замовлення ТОВ «ПРОМИСЛОВА КОМПАНІЯ «ДТЗ»», 49000, Україна, м. Дніпро, вул. Надії Алексєєнко, 100, приміщення 1, т.: (056) 374-89-37.

Продукція продається фізичним та юридичним особам у місцях роздрібної та оптової торгівлі за цінами, вказаними продавцем, відповідно до чинного законодавства.

Пила торцювальна Vitals Master **Dz 2521CY** за своєю конструкцією та експлуатаційними характеристиками відповідає вимогам нормативних документів України, а саме:

ДСТУ EN 60745-1: 2014; ДСТУ EN 61000-3-2: 2016;

ДСТУ EN 61000-3-3: 2017; ДСТУ EN 55014-1: 2016;

ДСТУ EN 55014-2: 2017; ДСТУ EN 61310-2: 2017;

технічним регламентам: безпеки машин, постанова КМУ №62 від 30.01.2013р.; електромагнітної сумісності обладнання, постанова КМУ №1077 від 16.12.2015р.

Дане керівництво містить всю інформацію про виріб, необхідну для її вірного використання, обслуговування та регулювання, а також необхідні заходи під час експлуатації виробу.

Дбайливо зберігайте це керівництво та звертайтеся до нього в разі виникнення питань стосовно експлуатації, зберігання та транспортування виробу. У разі зміни власника виробу, передайте це керівництво новому власнику.

Постачальник ТОВ «ПРОМИСЛОВА КОМПАНІЯ «ДТЗ»», 49000, Україна, м. Дніпро, вул. Надії Алексєєнко, 100, приміщення 1.

Виробник «Чжецзян Юнкань Форейн Економі енд Трейд Ко., ЛТД» розташований за адресою: №3 Жаньбін Соус Род, Юнкань, Чженцзян, КНР.

Виробник не несе відповідальність за збиток та можливі пошкодження, які заподіяні внаслідок невірної поведінки з виробом або використання виробу не за призначенням.

У випадку виникнення будь-яких претензій до продукції або необхідності отримання додаткової інформації, а також проведення технічного обслуговування та ремонту, підприємством, яке приймає претензії, є ТОВ «ПРОМИСЛОВА КОМПАНІЯ «ДТЗ»», 49000, Україна, м. Дніпро, вул. Надії Алексєєнко, 100, приміщення 1, т.: (056) 374-89-37.

Додаткову інформацію щодо сервісного обслуговування Ви можете отримати за телефоном: (056) 374-89-38 або на сайті www.vitals.ua

Водночас слід розуміти, що керівництво не в змозі передбачити абсолютно всі ситуації, які можуть мати місце під час використання виробу. У разі виникнення ситуацій, які не зазначені в цьому керівництві, або у разі необхідності отримання додаткової інформації, зверніться до найближчого сервісного центру ТМ «Vitals».

Продукція ТМ «Vitals» постійно вдосконалюється та, у зв'язку з цим, можливі зміни, які не порушують основні принципи управління, зовнішній вигляд, конструкцію, комплектацію та оснащення виробу, так і зміст цього керівництва без повідомлення споживачів.

Всі можливі зміни спрямовані тільки на покращення та модернізацію виробу.

Дата виготовлення виробу визначається за серійним номером партії товару, який складається з дев'ятох цифр та має вигляд – ММ.YY.ZZZZZ, який розшифровується наступним чином:

ММ - місяць виробництва;

YY - рік виробництва;

ZZZZZ - порядковий номер виробу в партії.

Термін служби даної продукції становить 5 (п'ять) років з дати роздрібно-го продажу. Гарантійний термін зберігання становить 5 (п'ять) років з дати випуску продукції.

ЗНАЧЕННЯ КЛЮЧОВИХ СЛІВ



ОБЕРЕЖНО!

Позначає потенційно небезпечні ситуації, яких слід уникати, в іншому випадку може виникнути небезпека для життя та здоров'я.



УВАГА!

Позначає потенційно небезпечні ситуації, які можуть призвести до легких травм або ламання виробу.



ПРИМІТКА!

Позначає важливу додаткову інформацію.

Пила торцювальна Vitals Master Dz 2521CY виготовлена з дотриманням усіх вимог правил безпеки, має сучасний дизайн, надійна в роботі, а також проста в обігу й обслуговуванні.

Пила торцювальна є електричним стаціонарним інструментом і призначена для виконання поперечного розрізу і різі під кутом дерев'яних заготовин і виробів, пластикових або алюмінієвих профілів і порівнянних з ними матеріалів відповідним розпилювальним диском в побутових умовах.

Інші матеріали, зокрема сталь, бетон і мінеральні матеріали, розпилювати забороняється. Також заборонена пилка дрів.

Конструктивно торцювальна пила складається з металевої бази, механізмів регулювання кута і глибини пропила, рухомої частини з маятниковим шарніром, на якій розміщені рукоятка, рухомий та нерухомий захисні кожухи, електричний двигун з редуктором, на валу якого кріпиться різальний диск (дискова пила).

Відмінні особливості торцювальної пили Vitals Master Dz 2521CY:

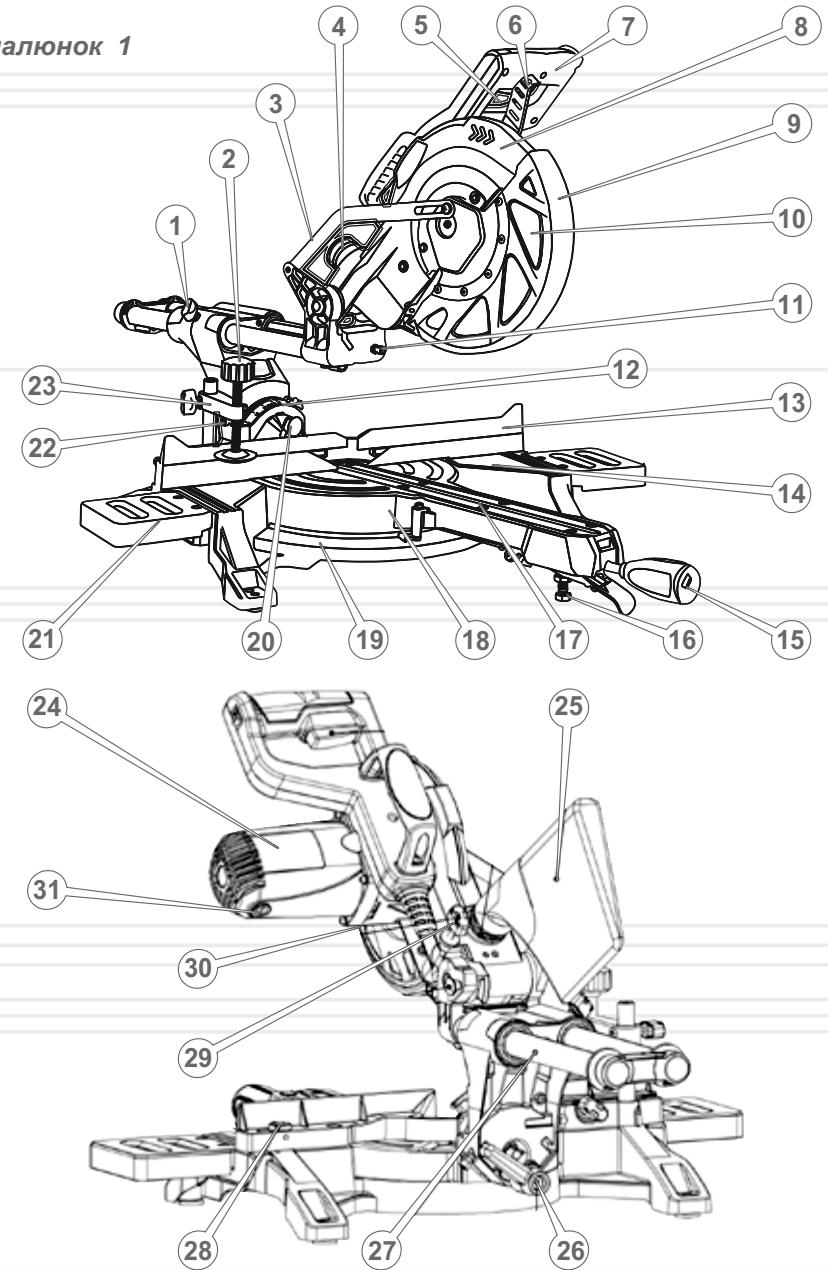
- Значна потужність;
- Поворотний стіл з градуйованою шкалою та фіксатором точного положення;
- Швидкознімні вугільні щітки;
- Низький рівень вібрації;
- Ефективне відведення стружки завдяки інтегрованому подовженню каналу всмоктування;
- Стійка з можливістю регулювання кута нахилу;
- Знімний затиск-струбцина закріплення оброблювальної деталі;
- Протягувальний механізм;
- Кабель електроживлення протяжністю - 3 метри.

Джерелом електроживлення торцювальної пили слугує однофазна мережа змінного струму напругою 230 В та частотою 50 Гц.

Заземлення виробу не обов'язкове, оскільки передбачена подвійна ізоляція струмопровідного кабелю електроживлення, що знаходиться під напругою.

Опис основних компонентів торцювальної пили представлений нижче.

малюнок 1



Специфікація до малюнка 1

1. Фіксатор положення стійки різального вузла.
2. Затискний гвинт струбцини.
3. Опірний важіль.
4. Адаптер для приєднання мішка для тирси або шланга пилососа.
5. Клавіша «Увімкнення/Вимкнення».
6. Важіль розблокування відкривання рухомого кожуха.
7. Основна рукоятка різального вузла.
8. Нерухомий захисний кожух різального вузла.
9. Рухомий захисний кожух різального вузла.
10. Дискова пила.
11. Регулювальний гвинт обмеження глибини різку.
12. Шкала вертикального кута нахилу стійки.
13. Знімна напрямна.
14. Нерухома літа алюмінієва основа з опорними лапами.
15. Рукоятка з гвинтом-фіксатором поворотного столу.
16. Опора поворотного столу.
17. Внутрішня пластмасова поворотна вставка.
18. Поворотний стіл.
19. Шкала обертання основи.
20. Ручка блокування.
21. Знімний розширювач столу.
22. Стійка знімного затиску-струбцини.
23. Гвинт фіксації настройки висоти та кута повороту струбцини.
24. Електродвигун.
25. Мішок збирання пилу.
26. Рукоятка фіксації кута нахилу.
27. Розсувна планка
28. Тримач затиску заготовки.
29. Регулятор глибини різання.
30. Кнопка блокування шпинделя.
31. Кришка відсіку вугільної щітки.

1. Торцювальна пила.
2. Затиск-струбцина.
3. Знімний розширювач столу.
4. Пильний диск (60Т).
5. Мішок для збирання пилу та тирси.
6. Затискний ключ.
7. Вугільні щітки.
8. Керівництво з експлуатації.
9. Упаковка.

**ПРИМІТКА!**

Завод-виробник залишає за собою право вносити у зовнішній вигляд, конструкцію та комплект поставки торцювальної пили незначні зміни, які не впливають на роботу виробу.

таблиця 1

МОДЕЛЬ	Dz 2521CY
Напруга, В	230
Частота струму, Гц	50
Потужність, Вт	2100
Частота обертів холостого ходу, об/хв	5000
Діаметр дискової пили, мм	255
Діаметр посадкового отвору дискової пили, мм	24,4
Максимальні кути повороту столу, град	-45...0...+45
Максимальні кути нахилу стійки, град	0...45
Фіксовані кути повороту столу, град	-45; -30; -22,5; -15; 0; +15; +22,5; +30; +45
Максимальний перетин деталі, що розрізається (ВхШ), мм:	
- кут стійки 0°, кут столу 90° (з ліву)	75 x 340
- кут стійки 0°, кут столу 45° (з ліву)	45 x 340
- кут стійки 45°, кут столу 90° (з ліву)	75 x 240
- кут стійки 45°, кут столу 45° (з ліву)	45 x 240
- кут стійки 0°, кут столу 45° (з права)	25 x 340
- кут стійки 45°, кут столу 45° (з права)	25 x 240
Габарити упаковки, мм	805x575x430
Маса нетто / брутто, кг	16,0 / 19,0

4.1. ВАЖЛИВА ІНФОРМАЦІЯ З БЕЗПЕКИ

Перш ніж почати роботу виробом уважно ознайомтеся з вимогами щодо техніки безпеки та попередженнями, які викладені в цьому керівництві.

Більшість травм під час експлуатації виробу виникає в результаті недотримання основних положень правил техніки безпеки. Травм можна уникнути, якщо суворо дотримуватися заходів безпеки та завчасно передбачити потенційну небезпеку.

Ні за яких обставин не використовуйте виріб способом або в цілях, які не передбачені даним керівництвом.

Неправильна експлуатація виробу або експлуатація ненавченою людиною може призвести до нещасного випадку.

ОБЕРЕЖНО!

Торцювальна пила є електричним інструментом підвищеної небезпеки. Чітко дотримуйтесь заходів безпеки під час роботи виробом та його обслуговуванням.

УВАГА!

Забороняється експлуатація виробу непідготовленим до роботи людьми.

4.2. БЕЗПЕКА ЕКСПЛУАТАЦІЇ

1. НЕ ДОЗВОЛЯЙТЕ КОРИСТУВАТИСЯ ВИРОБОМ ДІТЯМ І ОСОБАМ З ОБМЕЖЕНИМИ МОЖЛИВОСТЯМИ.
2. БУДЬТЕ ПОВНІСТЮ СКОНЦЕНТРОВАНИ НА РОБОТІ.
Не відволікайтеся під час роботи пилою, тому що це може призвести до втрати контролю і стати причиною отримання травм різного ступеня тяжкості.
3. НЕ ДОВІРЯЙТЕ ТОРЦЮВАЛЬНУ ПИЛУ НЕПОВНОЛІТНІМ, ЗА ВИНЯТКОМ УЧНІВ, ЯКИМ ВИПОВНИЛОСЯ 16 РОКІВ, КОТРІ НАВЧАЮТЬСЯ РОБОТІ ВИРОБОМ ПІД ПИЛЬНИМ НАГЛЯДОМ ІНСТРУКТОРІВ.
4. НЕ ЗАЛИШАЙТЕ ВИРІБ УВІМКНЕНИМ БЕЗ НАГЛЯДУ.

5. НЕ ДОПУСКАЙТЕ ПРИСУТНОСТІ СТОРОННІХ ЛЮДЕЙ ТА ТВАРИН У ЗОНІ ПРОВЕДЕННЯ РОБІТ.
6. НЕ ВМИКАЙТЕ ТА НЕ КОРИСТУЙТЕСЬ ВИРОБОМ У ВИПАДКУ ХВОРОБИ, У СТАНІ СТОМЛЕННЯ, НАРКОТИЧНОГО АБО АЛКОГОЛЬНОГО СП'ЯНІННЯ, А ТАКОЖ ПІД ВПЛИВОМ СИЛЬНОДІЙНИХ ЛІКАРСЬКИХ ЗАСОБІВ, ЯКІ ЗНИЖУЮТЬ ШВИДКІСТЬ РЕАКЦІЇ ТА УВАГУ.
7. СТЕЖТЕ ЗА ЦІЛІСНІСТЮ ТА СПРАВНІСТЮ ВИРОБУ.
Не вмикайте та не працюйте виробом під час наявності пошкоджень торцювальної пили, з ненадійно закріпленими частинами та деталями.
8. ЗАСТОСОВУЙТЕ ДИСКОВУ ПИЛУ ТІЛЬКИ ЗА УМОВ ПОВНОЇ УКОМПЛЕКТО-ВАНОСТІ ВИРОБУ.
Усі передбачені конструкцією складові та захисні елементи виробу повинні знаходитися на штатних місцях.
9. ОДЯГАЙТЕ ВІДПОВІДНИЙ ОДЯГ ТА ВЗУТТЯ ПІД ЧАС РОБОТИ ВИРОБОМ.
Працюючи дисковою пилою, надягайте одяг, який облягає тіло і застібніть всі ґудзики. Взуття повинно бути з підошвою, що не ковзає. Для захисту органів зору від попадання пилу, дрібних частинок матеріалу який обробляється, надягайте спеціальні захисні окуляри. Для захисту органів слуху (у разі такої необхідності) використовуйте навушники або беруші. Обов'язково використовуйте респіратор.
10. НЕ ТОРКАЙТЕСЯ ДЕТАЛЕЙ ВИРОБУ, ЯКІ ОБЕРТАЮТЬСЯ.
Не підносьте руки, пальці та інші частини тіла до деталей пили, що обертаються.
11. ПІД ЧАС РОБОТИ ПРИЙМІТЬ ПРАВИЛЬНЕ МІСЦЕ РОЗТАШУВАННЯ. ЗБЕРІГАЙТЕ СТІЙКУ ПОЗУ.
12. ЗАБЕЗПЕЧТЕ СТАЛЕ ПОЛОЖЕННЯ ПИЛИ ПІД ЧАС РОБОТИ.
Виріб повинен бути встановлений на рівній горизонтальній поверхні. Нестійке положення пили може призвести до небезпеки в процесі роботи.
13. НЕ ПЕРЕВАНТАЖУЙТЕ ЕЛЕКТРИЧНИЙ ДВИГУН, ЧЕРГУЙТЕ РОБОТУ З ВІДПОЧИНКОМ.
Не допускайте, щоб електричний двигун зупинявся внаслідок надмірного навантаження.

14. ВИЙМІТЬ ВСІ РЕГУЛЮВАЛЬНІ Й ГАЙКОВІ КЛЮЧІ.
Візьміть собі за правило, перед тим як увімкнути пилу - перевірити, чи всі ключі вийняті з неї.
15. НЕ РОЗПОЧИНАЙТЕ РОБОТУ ВИРОБОМ ДО ТИХ ПІР, ДОКИ ЕЛЕКТРИЧНИЙ ДВИГУН НЕ НАБЕРЕ МАКСИМАЛЬНІ ОБЕРТИ.
16. ДЛЯ ПІДВЕДЕННЯ ПИЛЬНОГО ДИСКУ ДО МАТЕРІАЛУ, ЩО ОБРОБЛЯЮТЬСЯ ВИКОРИСТОВУЙТЕ ЛИШЕ РУКОЯТКУ.
17. СТЕЖТЕ ЗА ТИМ, ЩОБ ПІД ЧАС РОБОТИ ПИЛИ ДРІБНІ ЧАСТИНКИ МАТЕРІАЛУ, ЩО ОБРОБЛЮЄТЬСЯ, ТА ПИЛ НЕ ПОТРАПЛЯЛИ У ВЕНТИЛЯЦІЙНІ ОТВОРИ КОРПУСУ ЕЛЕКТРИЧНОГО ДВИГУНА.
18. ПІД ЧАС РОБОТИ НЕ ВИДАЛЯЙТЕ РУКАМИ ФРАГМЕНТИ МАТЕРІАЛУ, ЩО ОБРОБЛЮЄТЬСЯ, ПИЛ ТА БРУД – ВИКОРИСТОВУЙТЕ ЩІТКУ.
19. НЕ ТОРКАЙТЕСЯ ПИЛЬНОГО ДИСКА ПІД ЧАС УВІМКНЕННЯ ЕЛЕКТРОДВИГУНА, А ТАКОЖ ВІДРАЗУ Ж ПІСЛЯ ЗАКІНЧЕННЯ РОБОТИ – НЕБЕЗПЕКА ТЕРМІЧНОГО ОПІКУ.
20. НЕ ВМИКАЙТЕ ДИСКОВУ ПИЛУ, ДОКИ НЕ ПЕРЕКОНАЄТЕСЬ, ЩО ПИЛЬНИЙ ДИСК НАДІЙНО ЗАФІКСОВАНИЙ НА ВАЛУ РЕДУКТОРА.
21. ЯКЩО ПИЛЬНИЙ ДИСК ЗАТИСНУЛО В МАТЕРІАЛІ, ЩО ОБРОБЛЮЄТЬСЯ, ВИМКНІТЬ ВИРІБ ТА АКУРАТНО, БЕЗ ДОКЛАДАННЯ ЗУСИЛЬ, ВИТЯГНІТЬ ДИСК З ПРОПИЛА. НІ В ЯКОМУ РАЗІ НЕ СМІКАЙТЕ ВИРІБ ТА НЕ НАМАГАЙТЕСЯ ВИРИВАТИ ПИЛЬНИЙ ДИСК З ПРОПИЛА.
22. ПОДБАЙТЕ, ЩОБ ПІД ЧАС РОБОТИ ВИРОБОМ БУЛА ЗАБЕЗПЕЧЕНА СВОБОДА РУХІВ ТА ДІЙ.
23. НЕ ТОРКАЙТЕСЯ ПИЛЬНОГО ДИСКА ДО ПОВНОЇ ЙОГО ЗУПИНКИ.
Навіть якщо відпустити клавішу «Увімкнення/Вимкнення», обертання диска за інерцією буде тривати ще деякий час. Слідкуйте, щоб диск, який обертається, не торкався частин тіла та сторонніх предметів.
24. ВИКОРИСТОВУЙТЕ У РОБОТІ ТІЛЬКИ СПРАВНІ ПИЛЬНІ ДИСКИ.
Не працюйте з пошкодженими, деформованими дисками, тому що при цьому підвищується вірогідність отримання травм і може призвести до швидкого виходу виробу з ладу.

25. НІ В ЯКОМУ РАЗІ НЕ ВИКОРИСТОВУЙТЕ ДИСКОВУ ПИЛУ ДЛЯ РІЗАННЯ КАМЕНЮ, БЕТОНУ, СТАЛЕВИХ АБО ЧАВУННИХ ДЕТАЛЕЙ.
26. СТЕЖТЕ ЗА СПРАВНІСТЮ МАЯТНИКОВОГО МЕХАНІЗМУ ЗАХИСНОГО КОЖУХА.
Ні за яких обставин не працюйте пилою, в якій несправний маятниковий механізм.
27. ПОДБАЙТЕ ПРО ГАРНЕ ОСВІТЛЕННЯ РОБОЧОГО МІСЦЯ.
Робота пилою в темряві або в умовах недостатньої видимості може призвести до травми.
28. ПРАЦЮЙТЕ У ПРИМІЩЕННІ, ЯКЕ ДОБРЕ ПРОВІТРЮЄТЬСЯ.
Не працюйте виробом в приміщеннях з високим рівнем загазованості, а також у приміщеннях, в яких зберігаються легкозаймисті матеріали.
29. НЕ ПРАЦЮЙТЕ ДИСКОВОЮ ПИЛОЮ ПІД ДОЩЕМ АБО СНІГОПАДОМ.
Експлуатація виробу на відкритому повітрі без накриття під час дощу або снігу може призвести до електричного шоку або ламання виробу. Якщо виріб намочився, ні в якому разі не використовуйте його. Не мийте виріб та не лийте на нього воду. Якщо пила якимось чином намокла, насухо витріть корпус. Якщо вода потрапила всередину корпусу електричного двигуна, негайно вимкніть виріб. Не намагайтеся самі розкривати виріб – зверніться до сервісного центру.
30. НЕ ЗАКРИВАЙТЕ ВЕНТИЛЯЦІЙНІ ОТВОРИ НА КОРПУСІ ВИРОБУ ПІД ЧАС РОБОТИ ДИСКОВОЮ ПИЛОЮ.
31. НЕ ВИКОРИСТОВУЙТЕ ВИРІБ, ЯКЩО ПОШКОДЖЕНА ІЗОЛЯЦІЯ МЕРЕЖЕВОГО КАБЕЛЮ. УНИКАЙТЕ ЗРОЩЕННЯ СИЛОВИХ КАБЕЛІВ, ВИКОРИСТОВУЙТЕ ЦІЛЬНІ КАБЕЛІ, ЯКІ МАЮТЬ ВІДПОВІДНУ ДОВЖИНУ І ПЕРЕРІЗ.
Перш ніж почати роботу виробом, перевірте стан мережного кабелю з метою виявлення обривів, пошкоджень, слідів зносу. Не допускайте використання перегнутого, скрученого або пошкодженого мережевого кабелю.

32. У ВИПАДКУ ВИКОРИСТАННЯ ПОДОВЖУВАЧА МЕРЕЖЕВОГО КАБЕЛЮ В БОБІНІ – ПОВНІСТЮ РОЗМОТАЙТЕ КАБЕЛЬ, БО КАБЕЛЬ, ЯКИЙ НАМОТАНИЙ НА БОБІНІ, МОЖЕ ПЕРЕГРІТИСЯ ТА ЗАГОРІТИСЯ.
33. РОЗМІЩУЙТЕ ПОДОВЖУВАЧ КАБЕЛЮ НА БЕЗПЕЧНІЙ ВІДСТАНІ ВІД ПИЛИ ТА ПОЗА ЗОНОЮ МОЖЛИВОГО ПАДІННЯ ВЕЛИКИХ ЧАСТИН МАТЕРІАЛУ, ЯКИЙ ОБРОБЛЯЄТЬСЯ. Щоб не допустити випадкового від'єднання мережевого кабелю від подовжувача, використовуйте додаткові кріплення мережевої вилки, наприклад, різноманітні затискачі.
34. У ВИПАДКУ ВИНИКНЕННЯ БУДЬ-ЯКИХ ВІДХИЛЕНЬ В НОРМАЛЬНІЙ РОБОТІ ДИСКОВОЇ ПИЛИ, НЕГАЙНО ВІД'ЄДНАЙТЕ ВИРІБ ВІД ЕЛЕКТРОМЕРЕЖІ, З'ЯСУЙТЕ ТА УСУНЬТЕ ПРИЧИНУ.
35. ЗАБОРОНЯЄТЬСЯ САМОСТІЙНО ВИКОНУВАТИ ЗАМІНУ ШНУРА ЕЛЕКТРОЖИВЛЕННЯ.
У разі пошкодження шнура живлення (тип Y) зверніться до сервісного центру.

**УВАГА!**

Забороняється натискати на важіль фіксації валу редуктора під час роботи електричного двигуна.

**УВАГА!**

Утримайтеся від установки на виріб різальних дисків невідомих виробників. Не використовуйте диски не за призначенням.

**УВАГА!**

Дане керівництво не може врахувати всі випадки, які можуть виникнути в реальних умовах експлуатації торцювальної пили. Тому, під час роботи виробом, слід керуватися здоровим глуздом, дотримуватися граничної уваги та акуратності.

5.1. ПІДГОТОВКА ДО РОБОТИ

1. Перш ніж почати експлуатувати торцювальну пилу, вийміть виріб та всі його комплектуючі з пакувальної коробки, огляньте на предмет цілісності та справності корпусу, частин, деталей, мережевого кабелю, а також легкості ходу всіх рухомих частин.
2. Переконайтеся, що параметри електричної мережі, до якої Ви плануєте під'єднувати пилу, відповідає параметрам, які зазначені у розділі 3. «Технічні характеристики» даного керівництва.
3. Перевірте кріплення різального диска, вільний хід маятникового механізму і роботу поворотної пружини, вільне відкривання і закривання рухомого захисного кожуха при русі маятникового механізму вгору і вниз.
4. Встановіть пилу на міцну горизонтальну підставу, так щоб був вільний доступ до неї та достатній простір для оброблюваного матеріалу.
5. Приєднайте до адаптера шланг пиловсмоктувача або мішок для збирання пилу.
6. За необхідності встановіть розширювачі столу і затиск-струбцину.
7. Під'єднайте торцювальну пилу до електромережі змінного струму 230 В, 50 Гц.
8. Упевнившись у дотриманні безпечних умов роботи, здійсніть перевіряння працездатності виробу: короткочасним натисканням на клавішу «Увімкнення/Вимкнення» перевірте роботу електродвигуна та вільне обертання різального диска.

УВАГА!

Всі дії з установки аксесуарів і пристосувань, а також з перевірки кріплень виконувати лише на вимкненому виробі від мережі електроживлення.

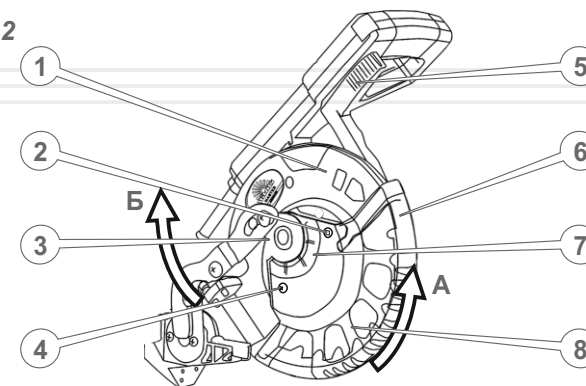
УВАГА!

На виріб можна встановлювати лише різальні диски з посадковим отвором і максимальним діаметром, вказаними в розділі 3. «Технічних характеристик» даного керівництва.

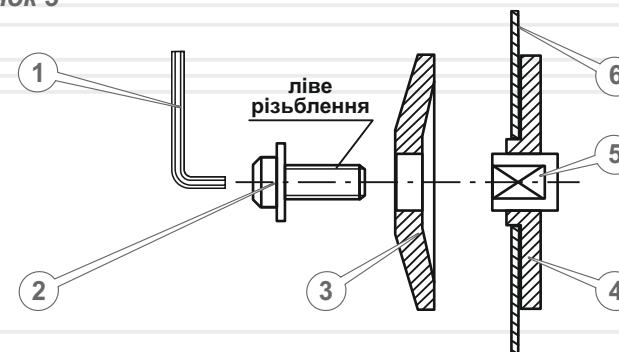
Заміна пильного диска (дискової пили)

1. Від'єднайте виріб від мережі електроживлення.
2. За допомогою шестигранного ключа з комплекту послабити гвинт (2) та (4) (див. малюнок 2), що фіксують напівдиск (3) із закріпленням на ньому рухомим захисним кожухом (6).
3. Виверніть гвинт (4).
4. Натисніть на важіль блокування (5) та підійміть рухомий захисний кожух (6) у напрямку стрілки (А) в крайнє верхнє положення.
5. Утримуючи кожух (6) в крайньому верхньому положенні поверніть напівдиск (3) у напрямку стрілки (Б) вгору навколо гвинта (2) до моменту, коли відкриється різбовий отвір під гвинт (4).
6. Утримуючи кожух (6) і напівдиск (3) в верхньому положенні закрутіть не затягуючи гвинт (4) в його кріпильний отвір. Плавнo опустити напівдиск (3) до упору у гвинт (4).
7. Заклинить у крайньому верхньому положенні рухомий кожух (6) дерев'яним або картонним клинцем, щільно вставивши цей клинець між рухомих кожухом (6) і нерухомих кожухом (1).

малюнок 2



малюнок 3



8. Натиснув кнопку блокування обертання шпинделя (30) (див. малюнок 1), відкрутіть за допомогою шестигранного ключа (1) (див. малюнок 3), центральний кріпильний болт (2), зніміть тарілчасту притиску шайбу (3) та різальний диск (6) з центральної втулки (4). (Зверніть Увагу! Різьблення на болті (2) - лівобічне.)
9. Замініть пильний диск на новий, поставте на місце притиску тарілчасту шайбу та закрутіть центральний болт.
10. Переконайтеся, що новий пильний диск встав на місце без перекосів та без радіального биття. Ретельно затягнути центральний болт.
11. Розклинить рухомий кожух (6) (див. малюнок 2), виверніть гвинт (4), опустіть напівдиск (3) на місце, закрутіть та затягніть гвинт (4), затягніть гвинт (2), опустіть рухомий кожух (6).

Регулювання кута різання

У конструкції виробу передбачено два способи регулювання кута різання. Це поворот столу навколо вертикальної осі (стрілка А) (див. малюнок 4 і 5) на кут $\pm 45^\circ$ та поворот (нахил) стійки з різальним вузлом навколо горизонтальної осі (стрілка Б) (див. малюнок 4 і 6) на такий же кут $\pm 45^\circ$ (в обидва боки).

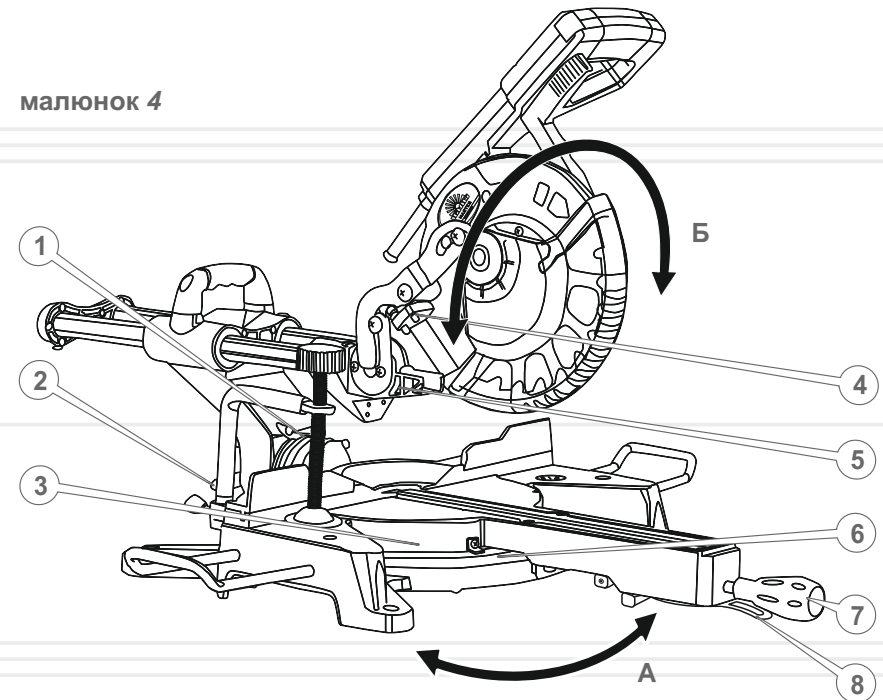
Для встановлення кута повороту столу (див. малюнок 4 і 5):

- поверніть ручку фіксації поворотного столу (7) проти годинникової стрілки, щоб послабити її;
- стисніть важіль регулювання кута торцювання (8) вгору та утримуйте його в цьому положенні;
- утримуючи рукоятку фіксації поворотного столу, повертайте поворотний стіл до тих пір, доки покажчик кута торцювання буде збігатись з потрібним кутом на шкалі торцювання;
- після цього затягніть рукоятку фіксації поворотного столу (7) за годинниковою стрілкою.

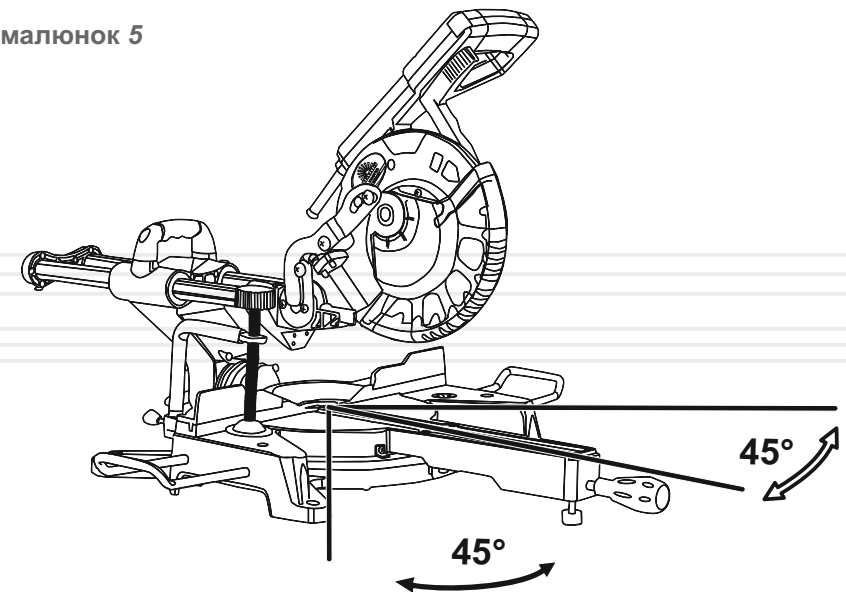
Зміна положення вказана за напрямом стрілки (А) в потрібному напрямку, стіл із закріпленою на ньому стійкою (3) на необхідний кут вправо або вліво.

На шкалі нанесені значення кута повороту в градусах, значення «0» відповідає різі деталі під прямим кутом 90° . Стіл обладнаний пружинним фіксатором з засувкою, який дозволяє швидко і точно встановлювати стандартні кути різання (45° ; 30° ; $22,5^\circ$; 15° та 0° градусів) в обидві сторони.

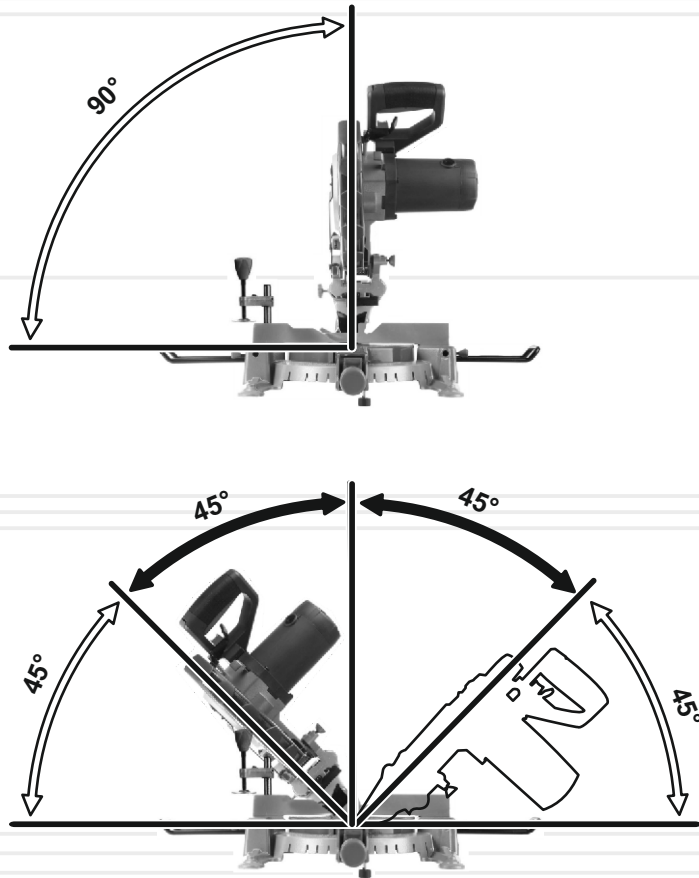
малюнок 4



малюнок 5



малюнок 6



Регулювання кута нахилу стійки

Величина кута нахилу стійки контролюється за допомогою шкали (1), розташованої на кронштейні механізму фіксації стійки. На шкалі нанесені значення кута повороту в градусах, значення «0» відповідає різі деталі під прямим кутом 90°.

20

Для встановлення кута нахилу стійки (5) (див. малюнок 4 і 6) з різальним вузлом необхідно виконати наступні кроки:

- звільніть рукоятку фіксації нахилу (2);
- переміщуйте рукоятку управління (7) (див. малюнок 1) до тих пір, доки покажчик кута нахилу не стане збігатися з потрібним кутом на шкалі нахилу (12).

Для правого нахилу необхідно спочатку витягнути ручку (20), потім переміщати рукоятку управління до тих пір, доки покажчик кута нахилу не стане відповідати необхідному. Затягніть рукоятку фіксації нахилу.

- після встановлення потрібного кута нахилу стійки необхідно зафіксувати її за допомогою рукоятки фіксації кута нахилу (26).

З метою організації безпеки праці та збереження виробу передбачені регульовані гвинти обмеження кута нахилу стійки – справа та зліва від стійки.

Регулювання упору глибини різання

З метою забезпечення безпеки роботи та збереження виробу передбачений регульований гвинт (29) (див. малюнок 1) обмеження глибини різі, що запобігає розпилюванню завдяки упору на який спирається різальний блок.



ОБЕРЕЖНО!

Точності градуювання шкал повороту столу і нахилу стійки цілком вистачає для більшості видів робіт виробом. Якщо для особливих випадків потрібна велика точність, для налаштування виробу слід використовувати спеціальні транспортири, косинці, шаблони та інші.

Фіксування матеріалу, який оброблюється в струбцині

Надійна фіксація оброблюваної деталі надзвичайно важлива для безпеки, зручності та точності роботи, а також для збереження справності та працездатності виробу.

У конструкції торцювальної пили передбачений спеціальний пристрій – знімний затиск-струбцина. Струбцина кріпиться на стійці, яка встановлюється в одне з гнізд на станині пили – праве або ліве – і затискається гвинтами.

Корпус струбцини може повертатися на стійці та ковзати вгору-вниз для налаштування висоти затиску.

21

5.2.РОБОТА

Увімкнення і вимкнення торцювальної пили

Щоб увімкнути торцювальну пилу, візьміться за рукоятку (7) (див. малюнок 1), великим пальцем відведіть важіль (6) блокування рухомого захисного кожуха (9) і натисніть клавішу (5) увімкнення електродвигуна. Різальний диск почне обертатися.

Для вимкнення пили досить відпустити клавішу (5) – електродвигун відразу ж вимкнеться.

Порядок роботи торцювальної пили

1. Встановіть пилу на рівній горизонтальній поверхні, щоб не відбулося перекидання виробу.
2. Займіть вірне місце розташування.
3. Надійно зафіксуйте в струбціні, матеріал, що оброблюється.
4. Увімкніть пилу і дочекайтеся, доки різальний диск не набере максимальні оберти.
5. Тримаючись за рукоятку, повільно опускайте різальний диск на матеріал, який оброблюється, до зіткнення диска з матеріалом. Рухомий захисний кожух відкриється автоматично. При зіткненні пильного диска з матеріалом, який оброблюється, продовжуйте опускати диск до повного розпилювання матеріалу, не докладаючи при цьому додаткових зусиль. Регулюйте швидкість подачі відповідно до матеріалу та розмірів заготовки. Обов'язково переконайтеся, що різальний диск не заклинюється під час роботи.
6. Після того, як матеріал буде розрізаний, відпустіть клавішу «Увімкнення/Вимкнення», і дочекайтеся повної зупинки різального диска.
7. Акуратно поверніть пилу у вихідне положення.



ПРИМІТКА!

Не здійснюйте надмірного тиску на пилу під час роботи, так як внаслідок тиску на виріб створюється додаткове навантаження на електричний двигун – небезпека виходу електродвигуна з ладу.

Торцювальна пила забезпечена сучасним електричним двигуном, частинами та деталями, які розроблені з урахуванням сучасних вимог до експлуатації виробу для довгострокової та безперебійної роботи. Проте, дуже важливо регулярно проводити нескладні роботи з технічного обслуговування виробу, які викладені в даному розділі керівництва.



ОБЕРЕЖНО!

Перш ніж розпочати роботи з технічного обслуговування торцювальної пили, знеструмте виріб.

Комплекс робіт з технічного обслуговування торцювальної пили включає:

- огляд корпусу виробу, частин та деталей, мережевого кабелю, силової вилки на відсутність механічних і термічних ушкоджень;
- перевірку справності клавіші «Увімкнення/Вимкнення», механізму регулювання кута пропила, рухомого та нерухомого захисних кожухів, затягування гвинтів, болтів і гайок;
- очищення корпусу виробу і комплектуючих від бруду та пилу;
- перевірку стану вугільних щіток;
- перевірку стану відрізного диска;
- перевірку працездатності лазерного покажчика.

У разі виявлення механічних та термічних пошкоджень виробу, необхідно звернутися до сервісного центру.

Регулярно (до та після використання виробу) перевіряйте кріпильні гвинтові й болтові з'єднання, у разі ослаблення з'єднання – затягніть.

Перш ніж почати працювати виробом, перевірте легкість ходу рухомого захисного кожуха, клавіші «Увімкнення/Вимкнення», справність механізмів регулювання кута пропила і відкривання рухомого кожуха.

У випадку несправності – зверніться до сервісного центру.

Якщо в процесі експлуатації різальний диск пошкоджено, він затупився або деформувався - замініть диск.

Щоб перевірити стан і здійснити заміну вугільних щіток, акуратно відкрутіть кришки відсіків розміщення вугільних щіток, вийміть щітки та перевірте їх стан. У разі зносу вугільних щіток – замініть.

**УВАГА!**

Працювати торцювальною пилою з пошкодженням або деформованим відрізним диском заборонено.

Після кожного використання виробу очистуйте мішок для збоку пилу. Очистуйте корпус пили м'якою серветкою. Не можна допускати попадання вологи, пилу та бруду, а також дрібних частинок матеріалу, який обробляється у вентиляційні отвори корпусу електричного двигуна.

Якщо на корпусі присутні складні плями, необхідно видалити їх за допомогою м'якої серветки, яка була попередньо змочена в мильному розчині або спеціальному мийному засобі.

У процесі очищення виробу не рекомендується використовувати абразивні матеріали, різні розчинники, аміачну воду, бензин, спирт, які можуть завдати шкоду корпусу виробу.

Видаляти пил та бруд з металевих частин виробу, а також у важкодоступних місцях необхідно щіточкою.

Щоб перевірити стан та здійснити заміну вугільних щіток, акуратно відкрутіть кришки відсіків розміщення вугільних щіток, вийміть щітки й перевірте їх стан. У разі зносу вугільних щіток – замініть.

**УВАГА!**

Щоб запобігти виходу з ладу електричного двигуна, використовуйте тільки оригінальні вугільні щітки ТМ «Vitals».

**ПРИМІТКА!**

У разі виникнення труднощів під час проведення технічного обслуговування виробу, слід звернутися за допомогою до сервісного центру.

Транспортування

Торцювальна пила вимагає обережного поводження під час транспортування та відповідних умов зберігання.

Транспортування пили допускається всіма видами транспорту, які забезпечують збереження виробу, відповідно до загальних правил перевезень.

Під час вантажно-розвантажувальних робіт і транспортування виріб не повинен піддаватися ударам та впливу атмосферних опадів.

Під час транспортування пили надійно зафіксуйте маятниковий механізм.

Розміщення та кріплення торцювальної пили в транспортних засобах повинні забезпечувати стійке положення виробу та відсутність можливості його переміщення під час транспортування.

Не рекомендовано переносити виріб за різальний диск або за мережевий кабель. Під час зміни робочого місця необхідно знеструмити виріб, від'єднав його від джерела електроживлення.

Зберігання

Зберігати виріб рекомендується в приміщенні, яке добре провітрюється, при температурі від -15 °С до +55 °С та відносній вологості повітря не більше 90%.

Під час підготовки виробу до зберігання :

1. Зніміть з виробу різальний диск.
2. Видаліть пил, бруд із зовнішньої частини корпусу пили.
3. Змастіть тонким шаром машинного мастила всі відкриті металеві частини виробу.

Якщо відрізна пила зберігалася за температури 0°C і нижче, то перш ніж використовувати виріб його необхідно витримати в теплому приміщенні при температурі від +5 °C до +40 °C протягом двох годин. Даний проміжок часу слід дотримуватися для видалення можливого конденсату. Якщо відрізна пилу почати використовувати відразу ж після переміщення з холоду, виріб може вийти з ладу.

**УВАГА!**

Зберігати виріб в одному приміщенні з горючими речовинами, кислотами, лугами, мінеральними добривами та іншими агресивними речовинами забороняється.

Утилізація

Не викидайте виріб в контейнер із побутовими відходами! Відрізна пила, яка відслужила свій термін, оснащення та упаковка повинні здаватися на утилізацію та перероблення.

Інформацію про утилізацію Ви можете отримати в місцевій адміністрації.

МОЖЛИВІ НЕСПРАВНОСТІ ТА ШЛЯХИ ЇХ УСУНЕННЯ

таблиця 2

ОПИС НЕСПРАВНОСТІ	Можлива причина	Шляхи усунення
Виріб під час натискання на клавішу «Увімкнення/Вимкнення» не працює	Відсутній електричний контакт на лінії подачі електроживлення	З'ясуйте причину, відновіть контакт
	Пошкоджений мережевий кабель або силова вилка	Зверніться до сервісного центру
	Несправна електрична розетка	Під'єднайте виріб до справної розетки
	Несправний електричний двигун	Зверніться до сервісного центру
	Несправна клавіша «Увімкнення/Вимкнення»	Зверніться до сервісного центру
Електричний двигун сильно іскрить	Зношені вугільні щітки	Замініть вугільні щітки
	Пошкоджена обмотка електричного двигуна	Зверніться до сервісного центру
Потужності двигуна недостатньо, під час роботи чути свист (скрип)	Зношені вугільні щітки	Замініть вугільні щітки
	Надмірний тиск на виріб у процесі роботи	Знизьте тиск на виріб
	Зношений підшипник	Зверніться до сервісного центру
Радіальне биття відрізного диска	Зношений, пошкоджений відрізний диск	Замініть
	Пошкоджений вал електричного двигуна	Зверніться до сервісного центру
Після від'єднання виробу електричний двигун продовжує обертатися без зміни частоти обертів	Відрізний диск деформований	Замініть відрізний диск
	Несправна клавіша «Увімкнення/Вимкнення»	Зверніться до сервісного центру

таблиця 2 (продовження)

ОПИС НЕСПРАВНОСТІ	Можлива причина	Шляхи усунення
Відсутня фіксація кута повороту стола	Пошкоджений чи забруднений стопорний механізм повороту стола	Очистить механізм або зверніться до сервісного центру
Відсутня фіксація в струбці матеріалу, який обробляється	Затискний гвинт не зафіксований фіксатором, або пошкоджений затискний гвинт	Зафіксуйте або замініть затискний гвинт
Неможливо наблизити відрізний диск на матеріал, який оброблюється	Пошкоджений маятниковий механізм	Зверніться до сервісного центру
Не піднімається автоматично рухомий захисний кожух	Пошкоджений чи забруднений механізм управління рухомих кожухом	Очистьте механізм або зверніться до сервісного центру
Корпус електричного двигуна відчутно нагрівається	Велике навантаження на електричний двигун	Знизьте навантаження (вимкніть до охолодження)
	Електричний двигун несправний	Зверніться до сервісного центру
	Зношений підшипник	Зверніться до сервісного центру
Не працює світлодіодний лазерний показчик	Розряджені або відсутні елементи живлення	Зарядіть або замініть елементи живлення
	Переплутана полярність елементів живлення	Вставити елементи живлення вірно
	Вимикач показчика вийшов з ладу	Відсутня фіксація кута повороту стола
	Світлодіод показчика вийшов з ладу	Зверніться до сервісного центру

таблиця 3

ПОЗНАЧКА	Пояснення
V(V)	Вольт
Гц(Hz)	Герц
Вт(W)	Ват
об/хв(rpm)	Кількість обертів за хвилину
мм(mm)	Міліметр
кг(kg)	Кілограм

таблиця 4

НАПИС	Пояснення
Voltage	Напруга
Frequency	Частота
Input power capacity	Потужність
No-load speed	Швидкість обертів холостого ходу
Blade diameter	Діаметр дискової пили
Cutting capacity at 90°/45°, mm	Максимальний перетин деталі, що оброблюється під кутами
Dimensions	Габаритні розміри

ОСОБЛИВІ ВІДМІТКИ З БЕЗПЕКИ ЕКСПЛУАТАЦІЇ ВИРОБУ

Розпорядчі знаки



Прочитайте
Інструкцію з
експлуатації



Працювати
в захисному
одязі



Працювати
в захисному
взутті



Відключити
штепсель



Працювати
в захисних
навушниках



Працювати
в захисних
рукавичках



Працювати
в захисному
щитку



Працювати
в захисній
касці

Попереджувальні знаки



Небезпека
ураження
електричним
струмом



Обережно.
Можливо
затягування
між обертовими
елементами

Заборонні знаки



Забороняється
гасити водою

Електробезпека



Подвійна ізоляція, з'єднання
корпуса виробу з контуром
заземлення не передбачено

Dz 2521CY

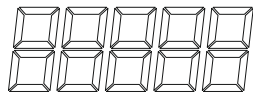
Торцювальна
пила

VITALS
MASTER

Потужність	2100 Вт
Частота обертання	5000 м/хв
Діаметр дискової пили	255 мм
Посадковий діаметр	24,4 мм



ЦІНА



Dz 2521CY

Торцювальна
пила

VITALS
MASTER

Потужність	2100 Вт
Частота обертання	5000 м/хв
Діаметр дискової пили	255 мм
Посадковий діаметр	24,4 мм



ЦІНА

