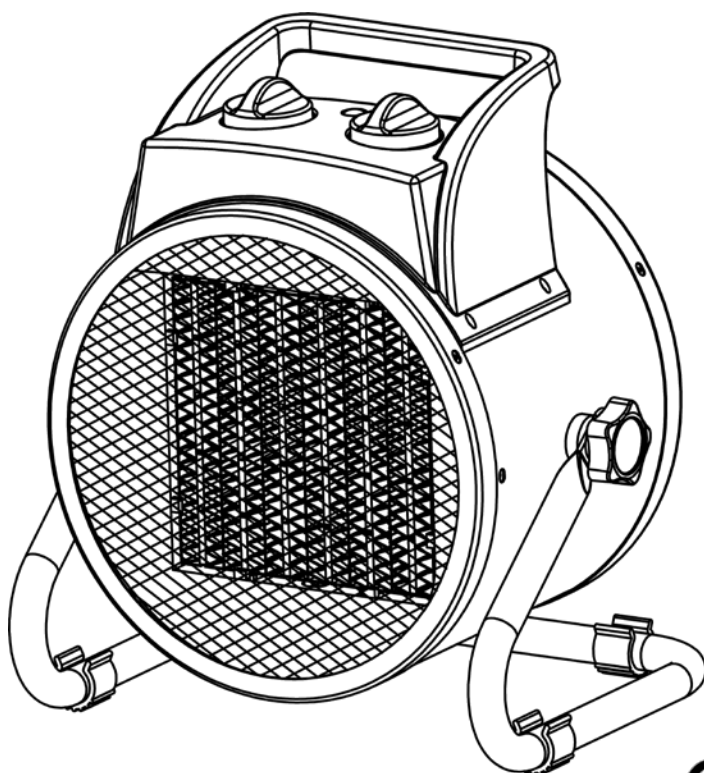


Mächtz

MFH-3035 C

ТЕПЛОВА ГАРМАТА



UA



ЗМІСТ

Вступ.....	3
1 Заходи безпеки.....	3
2 Опис і принцип роботи.....	5
3 Підготовка виробу до використання.....	6
4 Використання виробу.....	6
5 Технічне обслуговування виробу.....	7
6 Поточний ремонт складових частин виробу.....	8
7 Строк служби, зберігання, транспортування.....	8
8 Гарантії виробника (постачальника).....	9
9 Технічний паспорт.....	9
10 Комплектність.....	10
11 Утилізація.....	10

ІНСТРУКЦІЯ З ЕКСПЛУАТАЦІЇ

(копія оригіналу)

УВАГА!

ШАНОВНИЙ ПОКУПЕЦЬ !

Вдячні вам за придбання даної моделі електроінструменту торгової марки **Mächtz**. Ця модель поєднує в собі сучасні конструктивні рішення для збільшення ресурсу роботи, продуктивності та надійності інструменту, а також для його безпечного використання. Ми впевнені, що продукція торгової марки **Mächtz** стане вашим помічником на довгі роки.

Під час купівлі теплової гармати **MFH-3035 C** вимагайте перевірки її працездатності пробним запуском і перевірки відповідності комплектності (розділ «Комплектність» Інструкція з експлуатації). Перед використанням уважно вивчіть Інструкцію з експлуатації та дотримуйтесь заходів безпеки під час роботи з пристроєм.

Переконайтеся, що Гарантійний талон повністю та правильно заповнений.

В процесі користування дотримуйтесь вимог Інструкції з експлуатації (Технічного паспорта).

ВСТУП

Теплова гармата **MFH-3035 C** (далі – виріб) з керамічним нагрівальним елементом є мобільним виробом, який призначений для обігрівання та вентиляції побутових, службових виробничих і допоміжних приміщень (гаражів, складів, торгових павільйонів тощо).

Уважно вивчіть дану Інструкцію з експлуатації, в тому числі пункт 1 «Заходи безпеки». Тільки таким чином ви зможете навчитися правильно поводитися з інструментом та уникнете помилок і небезпечних ситуацій.



УВАГА! Порухення вказівок та інструкцій з техніки безпеки може стати причиною ураження електричним струмом, пожежі та важких травм.

1 ЗАХОДИ БЕЗПЕКИ

1.1 Загальні правила безпеки



ПОПЕРЕДЖЕННЯ! Перед використанням обладнання повинні бути вжиті всі необхідні заходи обережності для того, щоб зменшити ризик виникнення пожежі, знизити ймовірність ураження електричним струмом, пошкодження корпусу та деталей виробу. Заходи безпеки перелічені нижче.



УВАГА! Використовувати теплову гармату в місцях зі значною концентрацією пилу заборонено!

Перш ніж експлуатувати виріб, уважно ознайомтеся з вимогами з техніки безпеки та попередженнями, викладеними цій інструкції з експлуатації.

Більшість травм під час експлуатації виробу виникає в результаті недотримання основних положень правил техніки безпеки. Травм можна уникнути, якщо чітко дотримуватися заходів безпеки та завчасно передбачати потенційну небезпеку.

За жодних обставин не використовуйте виріб способом або в цілях, які не передбачені у цій інструкції з експлуатації. Неправильна експлуатація виробу ненавченою людиною може призвести до нещасного випадку. Забороняється експлуатувати виріб непідготовленими до роботи з ним людьми.



ОБЕРЕЖНО! Категорично забороняється використовувати теплову гармату без заземлення. Перш ніж вмикати виріб, переконайтеся, що електрична розетка, до якої ви плануєте під'єднати штепсельну вилку, має надійне заземлення. Недотримання цієї вимоги може призвести до травм не сумісних з життям, або виведення виробу з ладу.



УВАГА! Перш ніж здійснювати переміщення, перевірку, технічне обслуговування теплової гармати, знеструмте виріб.

1.1.1 Виріб не призначений для експлуатації та зберігання незахищеним на відкритому повітрі. Підвищена волога повітря, або потрапляння вологи до виробу можуть привести до неправильної роботи виробу або до замикання електричних частин, що може призвести до травмування різних ступенів від ураження електричним струмом. Щоразу перед використанням перевіряйте виріб на справність усіх його електричних частин.

1.1.2 Використання виробу в умовах підвищеної вологості, біля води, на мокрій траві, просто неба під час дощу або снігопаду, може призвести до отримання травм не сумісних з життям від ураження електричним струмом. Завжди тримайте теплову гармату сухою.

1.1.3 Не дозволяйте користуватися виробом дітям та особам з обмеженими можливостями. Не довіряйте виріб неповнолітнім, за винятком тих, що навчилися поводитися з виробом під наглядом дорослих.

1.1.4 Не залишайте виріб увімкненим без нагляду.

1.1.5 Не перебувайте самі, не допускайте присутності сторонніх людей, тварин, а також будь-яких предметів у створі вентиляційного отвору теплової гармати.

1.1.6 Не експлуатуйте виріб у приміщеннях з вибухонебезпечним або хімічно активним середовищем, а також в місцях з великою концентрацією пилу.

1.1.7 Не вмикайте та не використовуйте виріб під час хвороби, в стані стомлення, сп'яніння, а також під впливом сильнодіючих лікарських препаратів, які знижують увагу.

1.1.8 Стежте за цілісністю та справністю виробу. Не вмикайте та не використовуйте теплову гармату у разі наявності пошкоджень, а також з ненадійно закріпленими частинами та деталями.

1.1.9 Не використовуйте виріб у безпосередній близькості (менше ніж 15 метрів) від місцеперебування легкозаймистих матеріалів. Забезпечте вільний простір навколо виробу під час роботи.

1.1.10 Не накривайте виріб під час роботи. Стежте за тим, щоб під час роботи теплової гармати повітряозабірний та вентиляційний отвори не були закриті.

УВАГА! Для запобігання перегріву, накривати теплову гармату не можна!

УВАГА! Окремі частини цього виробу можуть бути дуже гарячими й спричинити опіки. Особливу увагу треба приділити тому, де перебувають діти та вразливі особи. Для запобігання опіку, під час роботи теплової гармати в режимі нагрівання, не торкайтесь до зовнішніх поверхонь виробу в місці виходу повітряного потоку. Вихідна решітка теплової гармати може нагріватися до досить високого значення температури.



1.1.11 Не доторкайтесь до корпусу, повітряозабірної та вентиляційної решіток під час роботи теплової гармати.

1.1.12 Не розкривайте виріб та не намагайтесь самостійно його ремонтувати, зверніться до сервісного центру.

1.1.13 Не переміщуйте виріб за мережевий шнур, використовуйте рукоятку.

1.1.14 З метою захисту від ураження електричним струмом уникайте одночасного дотику до теплової гармати та заземлених предметів.

1.1.15 Не використовуйте виріб, якщо пошкоджена ізоляція мережевого електрошнура або штепсельної вилки, або якщо вони мають сліди зносу. Уникайте зрощування електрошнурів, використовуйте цільний електрошнур відповідної товщини та перетину. Уникайте використання подовжувача – якщо використовується подовжувач, переконайтеся, що силовий дріт має відповідний перетин.

1.1.16 Від'єднуйте штепсельну вилку від джерела живлення під час перерви, розплутування мережевого електрошнура або усунення пошкоджень, а також під час обслуговування та очищення теплової гармати.

1.1.17 У разі використання подовжувача на бобіні – повністю розмотайте кабель, оскільки намотаний на бобіну кабель може перегрітися та спалахнути.

1.1.18 Розміщуйте подовжувач на безпечній відстані від теплової гармати.

1.1.19 У разі виникнення будь-яких відхилень в нормальній роботі виробу, негайно його знеструмте, з'ясуйте та усуньте причину несправності.

1.1.20 Під час експлуатації, зберігання та транспортування теплової гармати захистіть її від впливу атмосферних опадів, водяного пару, впливу агресивних речовин, механічних пошкоджень, потрапляння пилу та бруду.



УВАГА! Слідкуйте за справністю виробу. У разі несправності, появи запаху, характерного для ізоляції що горить, сильного стукоту, іскор, необхідно негайно вимкнути виріб та звернутися до сервісного центру.



УВАГА! Дана інструкція не може врахувати всі випадки, які можуть виникнути в реальних умовах експлуатації виробу. Тому під час експлуатації виробу необхідно керуватися здоровим глуздом, дотримуватися граничної уваги та акуратності.

1.1.21 Зберігати виріб слід у сухому, недоступному для дітей та сторонніх місці. Температура зберігання повинна бути в інтервалі від $-5\text{ }^{\circ}\text{C}$ до $+40\text{ }^{\circ}\text{C}$, відносна вологість повітря не більше 80% і відсутня пряма дія атмосферних опадів. При перенесенні виробу з холоду в тепле приміщення необхідно дати йому прогрітись протягом 2-х годин. Після цього виріб можна під'єднувати до електромережі.

1.1.22 Забороняється:

- змінювати конструкцію для заземлення виробу;
- використовувати виріб у вологому середовищі;
- експлуатувати та зберігати виріб у приміщеннях з вибухонебезпечним, а також хімічно активним середовищем, що руйнує метали та ізоляцію;
- експлуатувати виріб в умовах впливу крапель і бризок, на відкритих майданчиках під час снігопаду та дощу;
- залишати без нагляду виріб, під'єднаний до електромережі;
- передавати виріб особам, які не мають права користування ним;
- експлуатувати виріб, якщо під час роботи виникла хоча б одна з таких несправностей:
 - 1) пошкодження штепсельної вилки або шнура електроживлення;
 - 2) несправний вимикач або його нечітка робота;
 - 3) поява диму або запаху характерного для горілої ізоляції;
 - 4) поламка або поява тріщин в корпусних деталях або передній рукоятці;
 - 5) пошкодження абразивного листа.

2 ОПИС І ПРИНЦИП РОБОТИ

2.1 Призначення виробу

2.1.1 Теплова гармата MFH-3035 C (далі – виріб) з керамічним нагрівальним елементом є мобільним виробом, який призначений для обігрівання та вентиляції побутових, службових виробничих і допоміжних приміщень (гаражів, складів, торгових павільйонів тощо).

Обігрівання приміщень здійснюється завдяки інтенсивному нагнітанням та безперервному руху повітряного потоку через нагрівальний елемент, який створюється вбудованим електричним мотором з крильчаткою. Керамічний нагрівальний елемент забезпечує швидкий вихід у режим нагрівання, збільшену, в порівнянні з іншими видами нагрівачів, температуру повітря на виході та має підвищений рівень безпеки.

2.1.2 Виріб повинен експлуатуватися в інтервалі робочих температур від $-15\text{ }^{\circ}\text{C}$ до $+40\text{ }^{\circ}\text{C}$, відносною вологістю повітря не більше 80% і відсутністю прямого впливу атмосферних опадів та надмірної запиленості повітря.

Електроживлення виробу здійснюється від однофазної мережі змінного струму напругою 220 В, частотою 50 Гц. Виріб відповідає I класу захисту від ураження електричним струмом – потрібне заземлення (через трьох-полюсну розетку із заземлювальним контактом).

У зв'язку з постійною діяльністю щодо вдосконалення моделі, виробник залишає за собою право вносити в її конструкцію незначні зміни, які не відображені в цій Інструкції з експлуатації (Технічному паспорті) і не впливають на ефективну і безпечну роботу інструменту.

2.2 Склад виробу

Зовнішній вигляд теплової гармати MFH-3035 C показаний на рисунку 1.

1. Опора
2. Вентиляційна решітка
3. 4-позиційний перемикач режимів роботи
4. Рукоятка
5. Індикатор роботи
6. Терморегулятор
7. Металевий корпус
8. Фіксатор положення корпусу

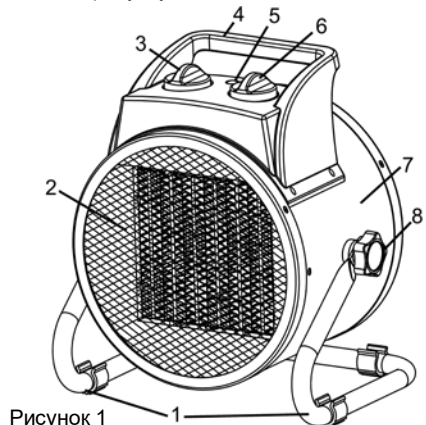


Рисунок 1

2.3 Пристрій і принцип роботи

2.3.1 Конструкція виробу складається із корпусу (7), який має циліндричну форму і виготовлено з листової сталі. В корпусі розміщені вентилятор і високоефективний металокерамічний нагрівальний елемент. На верхній поверхні корпусу розташовано блок керування. Корпус, закритий решітками для входу та виходу повітря, встановлюється на опорі (1), до якої він кріпиться фіксаторами (8). Конструкція забезпечує можливість повороту корпусу у вертикальній площині. Вентилятор втягує холодне повітря через вхідну решітку, повітря проходить через нагрівальний елемент і через вихідну решітку подається на зовні. На виході нагрітого повітря встановлено термообмежувач, який спрацьовує при зростанні температури вище за допустиме значення. Управління режимами обігріву або тільки вентиляції здійснюється за допомогою панелі керування, на якій розташовані перемикач режимів роботи (3) та терморегулятор (6).

2.3.2 Наявність термостата забезпечує підтримку постійної температури в приміщенні.

2.3.3 Виріб має три режими роботи:

- вентиляція без підігрівання повітряного потоку;
- вентиляція з підігріванням повітряного потоку на рівні 50% потужності;
- вентиляція з підігріванням повітряного потоку на рівні 100% потужності.

2.3.4 У зв'язку з постійним удосконаленням виріб може мати незначні відмінності від опису і рисунків, які не погіршують його експлуатаційні властивості.

3 ПІДГОТОВКА ВИРОБУ ДО ВИКОРИСТАННЯ



УВАГА! Забороняється починати роботу виробом, не виконавши вимог з техніки безпеки, зазначених у розділі 1 «Заходи безпеки» цієї Інструкції з експлуатації.

3.1 Розпакуйте виріб і проведіть огляд комплекту постачання на предмет відсутності зовнішніх механічних пошкоджень.

3.2 Якщо виріб зберігався або транспортувався за температури, нижчої за ту, за якої його планується використовувати, перед подальшими операціями необхідно витримати електроінструмент у приміщенні не менше двох годин до повного видалення (висихання) конденсату.

3.3 Встановіть виріб на рівну горизонтальну поверхню. Послабте фіксатори положення корпусу (8), встановіть потрібне положення корпусу теплової гармати та затягніть фіксатори.

3.4 Перевірте рухливість рукояток елементів управління (перемикача режимів роботи (3) і терморегулятора (6)).

3.5 Встановіть 4-позиційний перемикач режимів роботи (3) в положення «**О**».

3.6 Встановіть терморегулятор (6) у положення «**MIN**».

3.7 Під'єднайте вилку електрошнура виробу до розетки.

4 ВИКОРИСТАННЯ ВИРОБУ

4.1 При роботі з виробом необхідно:

- виконувати всі вимоги розділу 1 (Заходи безпеки) цієї Інструкції з експлуатації;
- під'єднувати та від'єднувати виріб від електромережі штепсельною вилкою тільки при вимкненому виробі (перемикач режимів роботи (3) в положенні «**О**»).

4.2 Умовні позначення на панелі управління:

POWER – індикатор роботи виробу;



– режим вентиляції без підігрівання повітряного потоку;


I – режим вентиляції з підігріванням повітряного потоку (50% потужності підігрівання);

II – режим вентиляції з підігріванням повітряного потоку (100% потужності підігрівання);

MIN – нагрівання повітря в приміщенні до температури +5 °С (захист від розморожування);

MAX – нагрівання повітря в приміщенні до температури +30 °С;

4.3 Робота теплової гармати в режимі вентиляції без підігрівання повітряного потоку

- Встановіть терморегулятор (6, рисунок 1) у положення «**MAX**».
- Встановіть 4-позиційний перемикач режимів (3) у положення . Вентилятор виробу при цьому почне одразу працювати, індикатор (5) почне світитися.

4.4 Робота теплової гармати в режимі вентиляції з підігріванням повітряного потоку (50% потужності підігрівання)

- Встановіть 4-позиційний перемикач режимів (3, рисунок 1) у положення «**I**».

- Поворотом рукоятки терморегулятора (6) у напрямку руху годинникової стрілки задайте підтримання необхідної температури в приміщенні. Вентилятор виробу при цьому почне одразу працювати, індикатор (5) почне світитися.

У даному режимі потік повітря буде нагріватися за допомогою нагрівального елемента, який працює на 50% від його максимальної потужності.

4.5 Робота теплової гармати в режимі вентиляції з підігріванням повітряного потоку (100% потужності підігрівання)


- Встановіть 4-позиційний перемикач режимів (3, рисунок 1) у положення «II».
- Поворотом рукоятки терморегулятора (6) у напрямку руху годинникової стрілки задайте підтримання необхідної температури в приміщенні. Вентилятор виробу при цьому почне одразу працювати, індикатор (5) почне світитися.

У даному режимі потік повітря буде нагріватися за допомогою нагрівального елемента, який працює на 100% від його максимальної потужності.

ПРИМІТКА! У разі досягнення заданої температури в приміщенні тепла гармата вимкнеться автоматично (індикатор (5) згасне). У міру охолодження повітря в приміщенні, тепла гармата ввімкнеться автоматично.

4.6 Вимкнення теплової гармати

- Якщо виріб працював у режимі вентиляції без підігрівання повітряного потоку, встановіть терморегулятор (6, рисунок 1) у положення «MIN». Витягніть штепсельну вилку з розетки.

- Якщо виріб працював у режимі вентиляції з підігріванням повітряного потоку, встановіть 4-позиційний перемикач режимів (3, рисунок 1) у положення  та дайте можливість виробу працювати протягом 40-60 секунд для охолодження нагрівального елемента. Після цього встановіть 4-позиційний перемикач режимів (3) у положення «O». Витягніть штепсельну вилку з розетки.

5 ТЕХНІЧНЕ ОБСЛУГОВУВАННЯ ВИРОБУ

5.1 Загальні вказівки

Щоб уникнути пошкоджень, для забезпечення довговічності та надійного виконання функцій виробу, необхідно регулярно виконувати описані далі роботи з технічного обслуговування. Гарантійні претензії приймаються тільки при правильному і регулярному виконанні цих робіт. При недотриманні цих вимог підвищується небезпека травмування!

Користувач виробу може виконувати тільки роботи з догляду та технічного обслуговування, які описані в цій Інструкції з експлуатації (пункти Розділу 5.2). Всі інші роботи повинні виконуватися тільки в спеціалізованих майстернях ТМ **Mächtz**.

5.2 Порядок технічного обслуговування виробу

За нормальних умов роботи теплової гармати не вимагає технічного обслуговування. Але пил і бруд можуть привести до перегріву нагрівального елемента виробу й створити пожежонебезпечну ситуацію. Тому рекомендується періодичний контроль та очищення вхідної і вихідної решіток і вентилятора стиснутим повітрям.

Перед тривалою перервою в експлуатації та зберіганням, очищуйте виріб від пилу та бруду без застосування агресивних до пластмаси, гуми та металів очисників. Зберігайте виріб у сухому приміщенні.



УВАГА! Ніколи не бризкайте водою на виріб у процесі його очищення. Виріб слід чистити тільки сухою (або трохи вологою) серветкою! Не використовуйте їдкі очисники, які можуть пошкодити металеві, пластмасові та гумові частини виробу!

Для того, щоб інструмент працював довго й надійно – ремонтні, сервісні та регулювальні роботи повинні виконуватися тільки фахівцями в сервісних центрах ТМ **Mächtz**.

5.3 Періодичне обслуговування

Періодичне обслуговування виконується в сервісних центрах ТМ **Mächtz** (перелік та контактні дані сервісних центрів зазначено на офіційному сайті machtz.com.ua) і містить у собі:

- перевірку стану корпусних деталей;
- перевірку опору ізоляції;
- перевірку стану внутрішніх деталей та електричної частини виробу.



УВАГА! Технічне обслуговування повинно виконуватися регулярно протягом усього терміну служби виробу. Без виконання технічного обслуговування покупець втрачає право гарантійного обслуговування.

За рекомендованих умов експлуатації виріб буде справно працювати весь гарантійний строк служби. Дотримання правил користування дозволить вам уникнути передчасного виходу з ладу окремих частин виробу і всього виробу в цілому.

Якщо виріб внаслідок інтенсивної експлуатації потребує періодичного обслуговування, яке пов'язане із заміною деталей, очищенням виробу, то ці роботи виконуються коштом споживача. Технічне обслуговування в сервісних центрах не входить в гарантійні зобов'язання виробника і продавця. Сервісні центри надають платні послуги з виконання періодичного технічного обслуговування.

Після закінчення строку служби можливе використання виробу за призначенням, якщо його стан відповідає вимогам безпеки та виріб не втратив своїх функціональних властивостей. Висновок видається уповноваженими сервісними центрами ТМ **Mächtz**.

6 ПОТОЧНИЙ РЕМОНТ СКЛАДОВИХ ЧАСТИН ВИРОБУ

6.1 Ремонт виробу повинен виконуватися професійними робітниками в гарантійних майстернях (перелік та контактні дані сервісних центрів зазначено на офіційному сайті **machtz.com.ua**).

6.2 Можливі несправності та дії з їх усунення (дивіться таблицю 1).

Таблиця 1

Опис несправності	Можлива причина	Дії з усунення
Виріб не працює в жодному режимі роботи	Відсутній електричний контакт на лінії подачі електроживлення	З'ясуйте причину несправності, відновіть контакт
	Пошкоджений мережевий електрошнур або штепсельна вилка	Зверніться до сервісного центру для заміни
	Несправний електричний двигун	Зверніться до сервісного центру для ремонту або заміни
	Несправний 4-позиційний перемикач режимів роботи	Зверніться до сервісного центру для ремонту або заміни
Електричний двигун іскрить	Пошкоджена обмотка електродвигуна	Зверніться до сервісного центру для ремонту або заміни
Електричний двигун працює, але немає нагріву повітряного потоку	Нагрівальний елемент вийшов з ладу	Зверніться до сервісного центру для заміни
	Відсутній електричний контакт в ланцюзі нагрівального елемента	Зверніться до сервісного центру для ремонту
	Встановлений режим вентиляції без нагрівання повітряного потоку	Встановіть режим вентиляції з нагріванням повітряного потоку
	Несправний терморегулятор	Зверніться до сервісного центру для ремонту або заміни
	Вийшов з ладу термостат	Зверніться до сервісного центру для заміни
	Температура повітря в приміщенні перевищує температуру, яка задана терморегулятором	Поверніть рукоятку терморегулятора в напрямку руху годинникової стрілки до моменту вмикання нагрівального елемента
Відсутнє автоматичне вимкнення виробу	Теплові втрати приміщення перевищують теплову потужність теплової гармати	Використовуйте більш потужну теплову гармату
Корпус виробу надто сильно нагрівається	Вийшов з ладу термостат, відсутнє автоматичне вимкнення виробу	Зверніться до сервісного центру для ремонту термостата
	Електричний двигун несправний	Зверніться до сервісного центру для ремонту або заміни

7 СТРОК СЛУЖБИ, ЗБЕРІГАННЯ, ТРАНСПОРТУВАННЯ

7.1 Строк служби виробу становить 3 роки. Зазначений строк служби дійсний при дотриманні споживачем вимог цієї Інструкції з експлуатації (технічного паспорта). Дата виробництва вказана на таблиці виробу.

7.2 Виріб, очищений від пилу та бруду, повинен зберігатися в пакуванні підприємства-виробника в сухих провітрюваних приміщеннях при температурі навколишнього середовища від -5 °C до +40 °C, при відносній вологості повітря не більше 80% та за відсутності прямого впливу атмосферних опадів. Пакування повинне зберігатися до закінчення гарантійного строку експлуатації виробу.

7.3 Транспортування виробу здійснюється в закритих засобах перевезення відповідно до правил перевезення вантажів, що діють на транспорті даного виду.

8 ГАРАНТІЇ ВИРОБНИКА (ПОСТАЧАЛЬНИКА)

8.1 Гарантійний строк (гарантійний термін) експлуатації виробу дивіться у Гарантійному талоні. Претензії від споживачів на території України приймає ТОВ «ДТІ Груп», 49107, м. Дніпро, Запорізьке шосе, 26, офіс 29.

8.2 Під час купівлі виробу:

- повинен бути правильно оформлений Гарантійний талон (стояти печатка або штамп з реквізитами організації, яка реалізувала виріб, дата продажу, підпис продавця, найменування моделі виробу, серійний номер виробу);
- переконатися в тому, що серійний номер виробу відповідає номеру, вказаному в Гарантійному талоні;
- перевірити наявність пломб на виробі (якщо вони передбачені виробником);
- перевірити комплектність і працездатність виробу, а також зробити огляд на предмет зовнішніх пошкоджень, тріщин, сколів.

Кожен виріб комплектується фірмовим гарантійним талоном ТМ **Mächtz**. У разі відсутності в гарантійному талоні дати продажу або підпису (печатки) продавця, гарантійний строк розраховується з дати виготовлення виробу.

8.3 У випадку виходу з ладу виробу протягом гарантійного строку експлуатації з вини підприємства-виробника власник має право на безплатний ремонт.

Для гарантійного ремонту власнику необхідно звернутися в сервісний центр з виробом та повністю і правильно заповненим гарантійним талоном (заповнюється під час купівлі виробу).

Задоволення претензій споживачів на території України здійснюється відповідно до Закону України «Про захист прав споживачів». При гарантійному ремонті строк гарантій інструмента продовжується на час його ремонту.

Гарантійне і післягарантійне обслуговування електроінструменту ТМ **Mächtz** на території України виконуються в сервісних центрах, перелік і контактні дані сервісних центрів зазначено на офіційному сайті **machtz.com.ua**.



УВАГА! Перелік сервісних центрів може бути змінений. Актуальну інформацію про контактні дані сервісних центрів на території України ви можете дізнатись на сайті **machtz.com.ua.**

8.4 Гарантія не поширюється:

- на частини та деталі, що швидко зношуються (опора тощо), або які вийшли з ладу з причини падіння або механічних пошкоджень;
- у разі природного зносу виробу (повне вироблення ресурсу, сильне внутрішнє і зовнішнє забруднення);
- у випадку з видаленням, стертим або зміненим серійним номером виробу;
- у разі появи несправностей, викликаних форс-мажорною ситуацією (нешасний випадок, пожежа, повінь, удар блискавки тощо);
- у разі, якщо виріб розбирався або ремонтувався протягом гарантійного строку самостійно, або із залученням третіх осіб, не уповноважених виробником (постачальником) на виконання гарантійного ремонту.



УВАГА! Забороняється вносити в конструкцію виробу зміни та виконувати доопрацювання, які не передбачені заводом-виробником.

9 ТЕХНІЧНИЙ ПАСПОРТ

Гарантійний строк (гарантійний термін) експлуатації виробу дивіться у Гарантійному талоні. Дата виготовлення вказана на табличці виробу. Постачальник: ТОВ «ДТІ Груп», 49107, м. Дніпро, Запорізьке шосе, 26, офіс 29. Виробник та його адреса вказані в сертифікаті відповідності та (або) деклараціях відповідності технічним регламентам виробу. Строк служби виробу становить 3 роки з моменту купівлі. Термін придатності 10 років. Гарантійний термін зберігання 10 років.

Умови зберігання: зберігати в сухому місці, захищеному від впливу вологи й прямих сонячних променів, при температурі від -5 °C до +40 °C, при відносній вологості повітря не більше 80% та за відсутності прямого впливу атмосферних опадів.

Правила та умови ефективного і безпечного використання виробу вказані в Інструкції з експлуатації. Виріб не містить шкідливих для здоров'я речовин.

Претензії споживачів на території України приймає ТОВ «ДТІ Груп». Ремонт і технічне обслуговування необхідно здійснювати в авторизованих сервісних центрах ТОВ «ДТІ Груп». Перелік і контактні дані сервісних центрів зазначено на офіційному сайті machtz.com.ua.

У таблиці 2 представлені основні технічні характеристики теплової гармати **MFH-3035 C**.

Таблиця 2

Найменування параметра	Значення
Максимальна потужність, Вт	3000
Максимальний струм, А	13,6
Номінальна напруга, В~	220 ±10%
Номінальна частота струму, Гц	50
Клас виробу	I (потрібне заземлення через трьох-полюсну розетку)
Режими роботи, Вт	25/1500/3000
Площа приміщення для обігріву, м ²	до 30
Продуктивність, м ³ /год	300
Вага нетто/брутто, кг	2,9/3,4
Рівень звукового тиску L _{pa} , дБ(А)	67 (K _{pa} =3)
Рівень звукової потужності L _{wa} , дБ(А)	77 (K _{wa} =3)

Вироби ТМ **Mächtz** відповідають вимогам стандартів і технічних умов, вказаним у сертифікатах відповідності та (або) деклараціях відповідності технічним регламентам.

Виріб, який відслужив свій строк, приладдя та пакування слід здавати на екологічно чисту утилізацію (рециркуляцію) відходів.

10 КОМПЛЕКТНІСТЬ

Комплектність теплової гармати **MFH-3035 C** зазначена в таблиці 3.

Таблиця 3

Найменування	Кількість, од.
Теплова гармата MFH-3035 C з опорою	1
Інструкція з експлуатації (Технічний паспорт)	1
Гарантійний талон	1
Пакувальна коробка	1

Виробник залишає за собою право на внесення змін у технічні характеристики та комплектацію виробу без попереднього повідомлення.

11 УТИЛІЗАЦІЯ

Не викидайте виріб, приладдя та пакування разом з побутовим сміттям. Виріб, який відслужив свій строк, слід здавати на екологічно чисту утилізацію (рециркуляцію) відходів на підприємства, що відповідають умовам екологічної безпеки.



УВАГА! Ремонт, модифікація і перевірка електроінструментів ТМ **Mächtz** повинні виконуватися тільки в авторизованих сервісних центрах ТМ **Mächtz**. Під час використання або техобслуговування інструменту завжди слідкуйте за виконанням усіх правил та норм безпеки.

Mächtz

Повний перелік моделей та аксесуарів до інструменту
ви можете подивитися на фірмовому сайті
machtz.com.ua