

UA Інструкція з експлуатації та технічного обслуговування Мийка високого тиску

Модель: MB-9232 MB-9233 MB-9235



060 IPX5

Зміст

Опис.....	4
Комплект поставки.....	5
Технічні характеристики.....	5
Правила техніки безпеки.....	6
Правила експлуатації обладнання.....	11
Технічне обслуговування обладнання.....	20
Гарантійне зобов'язання.....	23

УВАГА!

Відсутність серійного номера на інструменті виключає можливість його гарантійного ремонту!

Шановний покупець!

Торгівельна марка **Енергомаш** висловлює Вам свою вдячність за придбання нашого електроінструменту.

Дана лінійка мийок торгівельної марки **Енергомаш** відноситься до побутового класу електроінструменту.



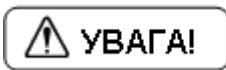
Побутова серія!

Після неперервної роботи протягом 15-20 хвилин необхідно вимкнути обладнання, поновити роботу можна через 5 хвилин! Не перевантажуйте двигун. Час роботи не більший ніж 20 годин на тиждень.

Пошкодження обладнання через перенавантаження електродвигуна та довготривалого використання без перерви не відшкодовується на гарантійних умовах.

Вироби торгівельної марки **Енергомаш** постійно довершуються та поліпшуються.

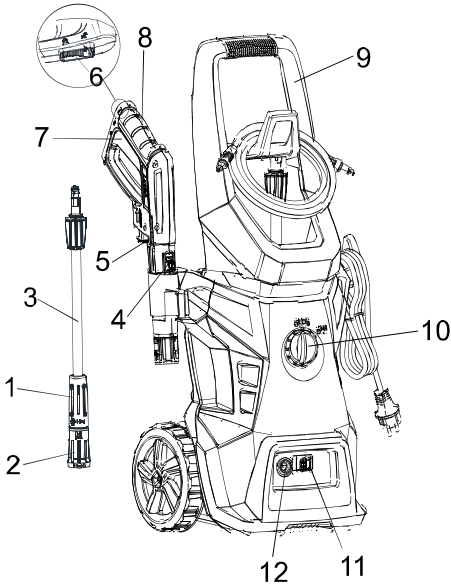
Тому технічні характеристики та зовнішній вигляд можуть змінюватись без попереднього повідомлення. Приносимо Вам наші вибачення за можливі завдані цим незручності.



Уважно прочитайте дану інструкцію з експлуатації та технічного обслуговування. Зберігайте її в захищеному місці.

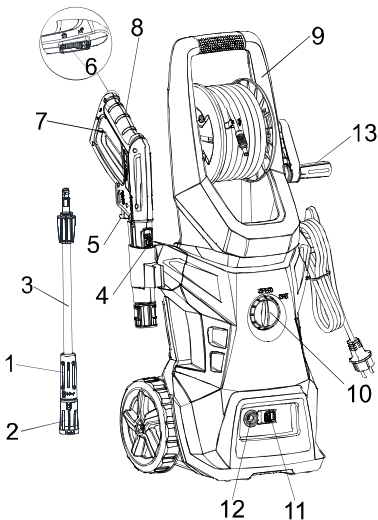
Опис

МВ-9232



1. Ручка форсунки м'яого засобу
2. Розпилюючий накінецьник.
3. Направляюча трубка
4. Фіксатор розпилювального накінецьника
5. Фіксатор шлангу високого тиску
6. Перемикач блокування курка
7. Курок
8. Рукоятка пістолета -розпилювача
9. Рукоятка
10. Вимикач живлення
11. Фіксатор шлангу високого тиску
12. Вихід для підключення шланга

МВ-9233 МВ-9235



1. Ручка форсунки м'яого засобу
2. Розпилюючий накінецьник.
3. Направляюча трубка
4. Фіксатор розпилювального накінецьника
5. Фіксатор шлангу високого тиску
6. Перемикач блокування курка
7. Курок
8. Рукоятка пістолета -розпилювача
9. Рукоятка
10. Вимикач живлення
11. Фіксатор шлангу високого тиску
12. Вихід для підключення шланга
13. Ручка котушки для шланга

Комплект поставки

Модель	МВ-9232	МВ-9233	МВ-9235
Миючий пістолет та трубка	+	+	+
Тримач для закріплення миючого пістолета	+	+	+
Тримач для закріплення мережевого кабелю	+	+	+
Панель для аксесуарів	+	+	Вбудована
Рукоятка	+	+	Вбудована
Котушка, ручка, втулки	-	+	Вбудована
Шланг високого тиску	+	+	Вбудований
Набір саморізів	+	+	-
Голка для чищення	+	+	+
Гайка для впускного патрубку води	+	+	+

Технічні характеристики

Модель	МВ-9232	МВ-9233	МВ-9235
Напруга	220 В~ 50 Гц	220 В~ 50 Гц	220 В~ 50 Гц
Споживана потужність	1900 Вт	2100 Вт	2500 Вт
Тип двигуна	синхронний	синхронний	синхронний
Максимальний тиск	130 атм	140 атм	160 атм
Робочий тиск	100 атм	110 атм	130 атм
Номінальна	360 л/год	360 л/год	420 л/год

продуктивність			
Максимальна продуктивність	420 л/год	420 л/год	480 л/год
Глибина всмоктування	1±0,5 м	1±0,5 м	1±0,5 м
Довжина шланга високого тиску	5м	5м	5м
Довжина мережевого кабелю	5м	5м	5м
Об'єм бачка для миючої речовини	1 л	1 л	1 л
Максимальна температура води	40°C	40°C	40°C
Ступінь захисту	IPX5	IPX5	IPX5
Матеріал помпи	алюміній	алюміній	алюміній
Захист від перегріву	так	так	так
Вага	5,7 кг	6 кг	9,2 кг

Правила техніки безпеки



Мийки високого тиску є обладнанням підвищеної небезпеки. Щоб уникнути травм, виникнення пожежі, ураження струмом при користуванні мийкою слід суворо дотримуватись наступних правил техніки безпеки. Прочитайте та запам'ятайте ці правила до того, як приступити до роботи з мийкою. Зберігайте вказівки по техніці безпеки в надійному місці.



Електроінструменти являють собою обладнання підвищеної небезпеки. При користуванні електроінструментом, щоб не наразитися ризику ураження електричним струмом, травм, або пожежі слід суворо дотримуватися наступних правил техніки

безпеки. Прочитайте та запам'ятайте ці вказівки перед початком роботи. Зберігайте вказівки з техніки безпеки у надійному місці.

Робоче місце

Дотримуйте робоче місце чистим і добре освітленим. Захаращені погано освітлені робочі місця є причиною травматизму.

Не використовуйте електроінструменти у вибухонебезпечних приміщеннях, таких, де присутні вогненебезпечні рідини, гази або пил. Електроінструменти створюють іскри, які можуть призвести до займання пилу або пару.

Тримайте дітей та сторонніх осіб на безпечній відстані від працюючих електроінструментів.

Не відволікайтеся - це може викликати втрату контролю при роботі і стати причиною травми.

Електробезпека

Перед включенням перевірте, чи відповідає напруга живлення електроінструменту напрузі мережі : перевірте справність кабелю, вилки та розетки. У разі несправності цих частин подальша експлуатація забороняється .

Електроінструменти з подвійною ізоляцією не вимагають підключення через розетку з третім заземленим проводом. Для електроінструментів без подвійної ізоляції підключення через розетку із заземленим проводом обов'язково .

Уникайте контакту тіла з заземленими поверхнями типу труб, радіаторів, печей і холодильників. Ризик удару струмом різко зростає, якщо ваше тіло стикається з заземленим об'єктом. Якщо використання електроінструменту у вологих місцях неминуче, струм до електроінструменту повинен подаватися через спеціальний пристрій - переривник, що відключає електроінструмент при витокі. Гумові рукавички електрика та спеціальне взуття далі збільшать вашу особисту безпеку.

Не піддавайте електроінструменти впливу дощу, або вологи. Вода, що потрапила в електроінструмент значно збільшує ризик удару струмом.

Обережно поведіться з електрошнуром. Ніколи не використовуйте шнур, щоб нести електроінструменти, або витягувати вилку з розетки. Тримайте шнур подалі від високої температури, масляних рідин, гострих граней, або рухомих частин. Замініть пошкоджений шнур негайно. Пошкоджений шнур збільшують ризик удару електричним струмом. При роботі електроінструментом поза приміщеннями, використовуйте подовжувачі призначені для застосування поза приміщенням.

Особиста безпека

Будьте уважні, постійно стежте за тим, що Ви робите при роботі з електроінструментом. Не використовуйте електроінструмент у той час, коли Ви стомлені, або знаходитесь під впливом ліків або засобів, що уповільнюють реакцію, а також алкоголю, або наркотичних речовин. Це може призвести до серйозної травми .

Носіть відповідний одяг. Занадто вільний одяг, коштовності, або довге розпущене волосся можуть потрапити в рухомі частини працюючого електроінструменту. Тримайте ваше волосся, одяг і рукавички далеко від рухомих частин. Руки повинні бути сухими, чистими і вільними від слідів маслянистих речовин.

Уникайте раптового включення. Переконайтеся , що клавіша включення / виключення знаходиться в положенні «виключено » (« OFF ») до включення електроінструменту в розетку .

Видаліть регульовальні та/або настановні ключі/викрутки перед включенням електроінструменту. Залишений ключ/викрутка, потрапивши в деталі, що рухаються, може призвести до поломки електроінструменту, або серйозної травми .

Тримайте надійно рівновагу. Використовуйте хорошу опору і завжди тримайте рівновагу. Належна опора і рівновага дозволяють забезпечити надійний контроль над електроінструментом у несподіваних ситуаціях.

Використовуйте обладнання, що забезпечує вашу безпеку. Завжди носіть захисні окуляри. Респіратор, нековзні безпечні черевики, каска, навушники повинні використовуватися для відповідних умов.

Використовуйте затискачі, струбцини, лещата або інший спосіб надійного кріплення оброблюваної деталі. Утримання деталі рукою, або тілом ненадійне і може привести до втрати контролю і до поломки інструменту або травми.

Не перевантажуйте електрообладнання. Використовуйте електрообладнання, відповідне вашій роботі. Правильно підібране електрообладнання дозволяє більш якісно виконати роботу і забезпечує більшу безпеку.

Не використовуйте електрообладнання, якщо не працює клавіша «включення / вимикання» («ON / OFF»). Будь-яке електрообладнання, в якому несправна кнопка включення / виключення, являє ПІДВИЩЕНУ небезпеку і має бути відремонтовано до початку роботи.

Від'єднайте штепсель від джерела живлення перед проведенням будь-яких регулювань, заміни аксесуарів, або приладдя, або для зберігання електрообладнання. Такі профілактичні заходи щодо забезпечення безпеки зменшують ризик випадкового включення електрообладнання.

Зберігайте електрообладнання поза межами досяжності дітей та інших людей, які не мають навичок роботи з ним. Електрообладнання небезпечно в руках користувачів, які не мають відповідних навичок.

Вчасно проводьте необхідне обслуговування електроустаткування. Належним чином обслужене електрообладнання, з гострими лезами дозволяє більш легко і якісно виконувати роботу та підвищує безпеку. Будь-яка зміна, або модифікація забороняється, так як це може привести до поломки електрообладнання та / або травм.

Регулярно перевіряйте регулювання інструменту. Також перевіряйте інструмент на предмет відсутності деформацій робочих частин, поломки, і на загальний стан електрообладнання, яке може впливати на його неправильну роботу. Якщо є ушкодження, відремонтуйте обладнання перед початком робіт. Багато нещасних випадків пов'язано з погано обслужених електрообладнанням. Складіть графік періодичного сервісного обслуговування вашого електрообладнання.

Використовуйте тільки те приладдя, яке рекомендоване виробником для Вашої моделі. Приладдя, яке підходить для одного електрообладнання, можуть стати небезпечними, коли використовуються на іншому.

Правила безпеки при роботі з мийкою високого тиску

Мийка високого тиску обладнана високоякісної алюмінієвої/латунною помпою, шланги сертифіковані, конектори шлангів виготовлені з високоякісного металу, що забезпечує надійне з'єднання пістолета з мийкою

- Забороняється вклучати мийку без води - це призводить до швидкого зносу гумових ущільнювачів помпи мийки.
- Забороняється використання мийки при температурі води на вході вище 40 ° C
- Ніколи не використовуйте мийку при вклученому двигуні (при працюючій помпі) без використання пістолета (без миття) протягом більш ніж 20 секунд - за рахунок високого тиску, що циркулює вода в помпі швидко розігрівається і призводить до виходу з ладу гумових ущільнювачів помпи.
- Використовуйте електричні подовжувачі, призначені для роботи поза приміщеннями. Після роботи зберігайте подовжувачі всередині приміщень. Подовжувачі повинні бути розраховані на не меншу потужність ніж потужність мийки. Забороняється використання подовжувачів з пошкодженою ізоляцією. Всі з'єднання тримайте сухими і не залишайте на землі.
- Рекомендується підключати мийку через ПЗВ (Пристрій захисного відключення) з струмом відключення 30 мА і часом відключення 30мсек.
- Завжди використовуйте засіб, рекомендовані для миття машин з РН 6-8. Використання інших миючих засобів може привести до збільшення ризику

удару електричним струмом. Забороняється використовувати з мийкою агресивні рідини, такі як кислоти, бензин, гас, і т.д.

- Не наводьте пістолет в сторону людей, тварин, або на себе - вода виходить під великим тиском, і може привести до серйозних пошкоджень.
- Не використовуйте мийку для миття одягу і взуття, що знаходиться на людях.
- При проведенні обслуговування вимкніть мийку від джерела електроенергії.
- Забороняється від'єднувати миючий пістолет від мийки, коли система знаходиться під тиском.
- Забороняється направляти струмінь води на джерела електроживлення, або на електропроводку.
- Не користуйтеся мийкою з самозаймистими чи токсичними рідинами, або іншими предметами, які несуть небезпеку вибуху чи отруєння.
- Не направляйте водяний струмінь на людей чи тварин. Є можливість отримати травму.
- Не користуйтеся мийкою на вулиці під час дощу. Є небезпека ураження струмом!
- Не направляйте водяний струмінь на електричні частини автомобіля, чи на інше електричне обладнання. Є небезпека електричного ураження.
- Не дозволяйте дітям чи некомпетентним людям використовувати виріб.
- Не торкатися штепсельної вилки, чи розетки мокрими руками. Є небезпека електричного ураження.
- Не користуйтеся виробом, якщо мережевий кабель пошкоджений. Небезпека електричного ураження, і короткого замикання.
- Не користуйтеся виробом якщо шланг пошкоджений.
- Слідкуйте за технічним станом миючого пістолета. Перевіряйте клавішу пуску на предмет заїдання в увімкненому положенні. Є небезпека нещасного випадку.
- Не змінюйте заводські діаметри впускного отвору розпилювача сопла.
- Не залишайте увімкнену мийку без нагляду.
- Не переміщайте мийку за електричний кабель.
- Всі дроти мають бути захищені від струменю води.
- Мийка повинна бути під'єднана до заземленого джерела живлення.
- Високий тиск рідини може бути причиною відлітання різноманітних предметів з великою швидкістю, тому необхідно одягати засоби індивідуального захисту (одяг, рукавички, окуляри).
- Перед технічним обслуговуванням мийки, від'єднайте штепсель вилки від мережі.
- Перед натисканням кнопки увімкнення тримайте пістолет міцно, щоб уникнути віддачі.

- Ремонт має проводитись тільки в спеціалізованому сервісному центрі, не намагайтесь полагодити виріб самостійно, це може привести до зняття з гарантійного терміну обслуговування.
- Перед тим, як від'єднати шланг мийки, треба знизити надмірний тиск натиснувши клавішу на пістолеті.
- Перед кожною експлуатацією переконайтесь, що всі з'єднання герметичні та відсутні візуальні пошкодження мийки.
- Використовуйте тільки ті миючі засоби, які не пошкодять шланг високого тиску та вузли мийки високого тиску.
- Перед початком роботи мийкою, переконайтесь що люди і тварини знаходяться на безпечній відстані (мінімум 15 метрів). Небезпека нещасного випадку



Слідкуйте за справністю виробу. У разі відмови в роботі, появи сильного стуку, шуму, іскор, запаху, характерного для горілої ізоляції, негайно вимкніть двигун та зверніться до сервісного центру.



Даний посібник не може врахувати всіх випадків, які можуть виникнути в реальних умовах експлуатації електропили. Тому, при роботі з інструментом керуйтеся здоровим глуздом, будьте максимально уважними та обережними.

Правила експлуатації обладнання

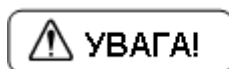
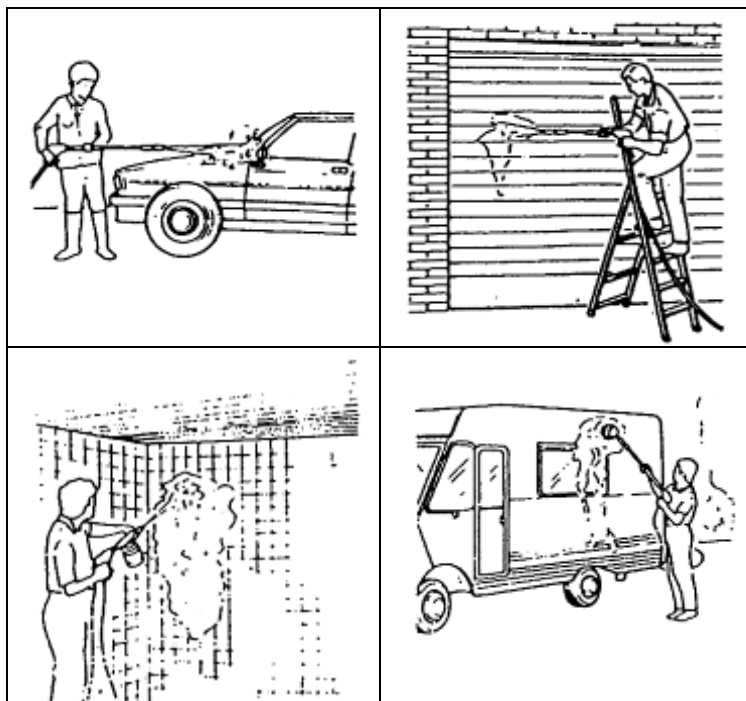
Використання мийки високого тиску

- Мийка - проста у використанні машина, для використання в побутових цілях.
- Вхідна температура води повинна бути в межах +5 - +40 С.
- Забороняється модифікація мийного пістолета. Діаметр форсунки 1,1 мм.
- Через мийку повинна постійно проходити вода з мінімальним об'ємом 11-12л / хв. Використання без води призводить до пошкодження гумових ущільнювачів.
- Вода, яка подається в мийку не повинна бути брудною, містити пісок або хімічні речовини, які призводять до корозії.

Енергомаш Інструкція з експлуатації та технічного обслуговування мийки високого тиску. стр. 12

- Мийка використовується для миття дверей, дахів, автомобілів, фургонів і т.д.

При роботі з мийкою ми рекомендуємо тримати миючий пістолет як зазначено на рисунку.



Попереджувачі знаки на пристрої:

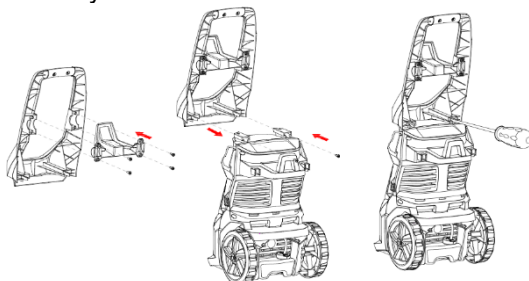


Ніколи не спрямовуйте струю високого тиску на людей, тварин, на сам пристрій або електричні деталі.

Установка ручки

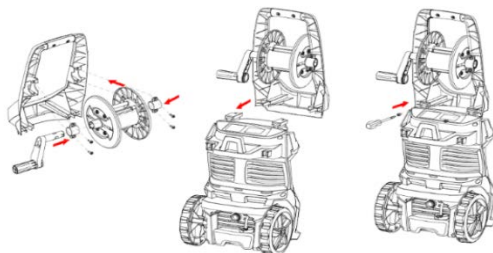
Для МВ-9232

Встановіть ручку і зафіксуйте двома саморізами з комплекту постачання, як показано на малюнку



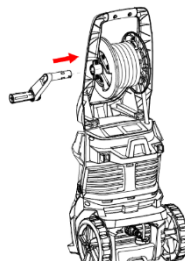
Для МВ-9233

Встановіть втулки у катушку та закріпіть ручку. Приєднайте транспортувальну рукоятку (із встановленою катушкою та ручкою) до корпусу мийки до характерного клацання. Потім зафіксуйте гвинтами (поставляються у комплекті із мийкою) за допомогою викрутки.

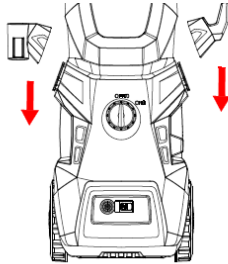


Для МВ-9235

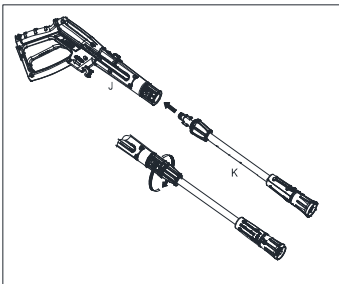
Встановіть рукоятку до катушки шланга високого тиску до характерного клацання



Потім встановіть у відповідні пази на корпусі миючий пістолет та тримач мережевого шланга



Складання пістолета-розпилювача

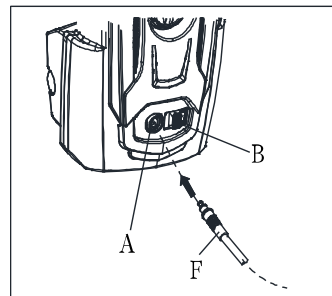


Вставте розпилюючий накінецьник (К) в пістолет (J). Притисніть накінецьник (К) до пістолету, а потім поверніть його за годинниковою стрілкою відносно пістолета (J) до крайнього положення. Якщо частини сполучені правильно, то ви не зможете їх розділити потягнувши прямо направляючу трубку (К) з пістолета (J).

Приєднання шланга високого тиску до мийки

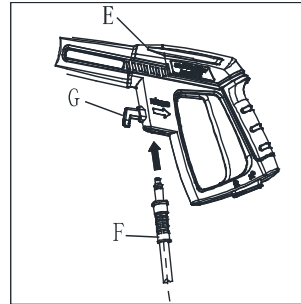
Для з'єднання притисніть кінець шланга високого тиску до вихідного отвору мийки (А) до клацання. Якщо частини з'єднані правильно, Ви не зможете їх розділити потягнувши прямо шланг високого тиску з мийки (А)

Для розбирання з'єднання натисніть на кнопку фіксації (В) в напрямку стрілки і потягніть шланг.



Складання шланга високого тиску до пістолета-розпилювача

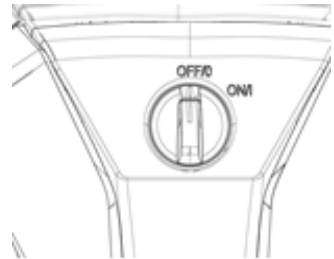
Для з'єднання притисніть кінець шланга високого тиску (F) до вхідного отвору пістолета. Якщо частини сполучені правильно, Ви не зможете їх розділити потягнувши прямо шланг високого тиску з пістолета (F). Для розбирання з'єднання натисніть на кнопку фіксації (G) за напрямом стрілки і потягніть.



ВКЛЮЧЕННЯ / ВИМКНЕННЯ живлення

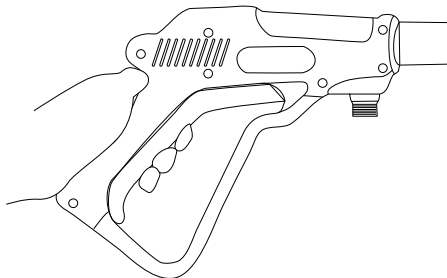
ВКЛЮЧЕННЯ живлення: Переведіть вимикач живлення в положення «ON».

ВИМКНЕННЯ живлення: Переключіть вимикач живлення в положення «OFF».



Робота з ручним пістолетом-розпилювачем

Натискання на курок: Зніміть блокування та натисніть на курок. Для припинення подачі води із пістолета – відпустіть курок

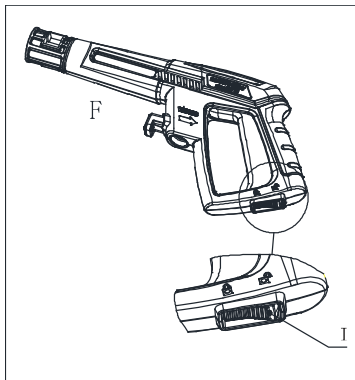




1. Мийка високого тиску обладнана вимикачем з автоматичним включенням / виключенням.

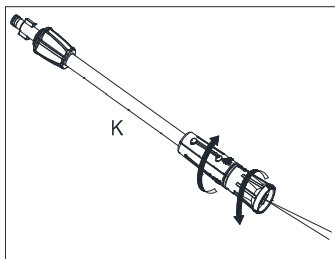
Мийка працює тільки при знаходженні вимикача живлення в положенні «ON». При припиненні роботи пістолета для розпилення води двигун зупиняється автоматично.

2. На пістолеті-розпилювачі є запобіжник (I). Натисніть на нього та розблокуйте перед початком роботи. Натисніть на перемикач після роботи, щоб знову його заблокувати.



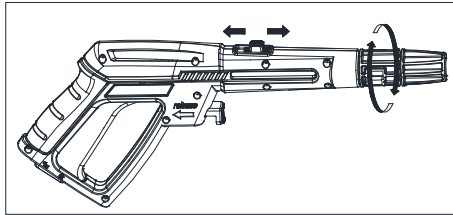
Регулювання розпилюючого накінецьника

Обертаючи наконечник направляючої трубки, можна регулювати товщину струї розпилюваної води (від тонкої струї до розпилення).



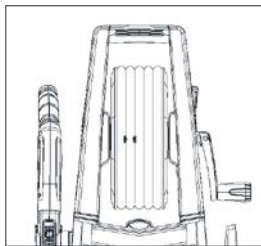
Поворот пістолета -розпилювача

Для комфорту використання, пістолет обладнаний функцією повороту вимикача. Переведіть вимикач в положення " відкрито", поверніть розпилюючу форсунку в необхідне положення. Переведіть вимикач в положення "закрито", якщо Ви не потребуєте цієї функції.



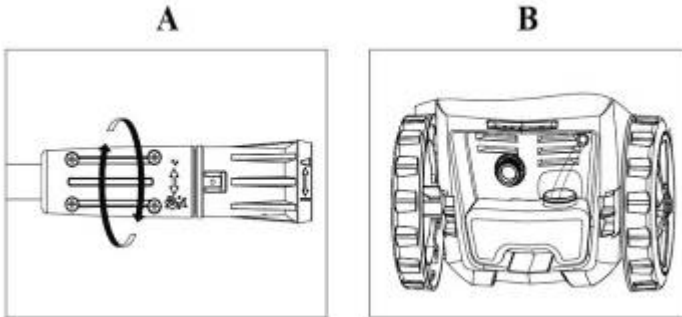
Котушка для шланга (крім моделі МВ-92232)

Мийка обладнана катушкою для зберігання шланга, закріпленою на ручці. Використайте катушку і фіксатори для зберігання шланга високого тиску.



Використання миючого засобу

Розпилення миючого засобу відбувається при низькому тиску. Вставте регульоване сопло в пістолет і поверніть регулятор у бік зменшення тиску до кінця (див. рис. А нижче). Відкрийте кришку бачка для миючого засобу і заповніть чистим рідким миючим засобом (див. рис. В нижче). Не додавайте в бачок воду. Мийка високого тиску змішує миючий засіб з водою автоматично. Після завершення розпилення миючого засобу поверніть регулятор у бік збільшення тиску (див. рис. А нижче). Розпилення миючого засобу припиниться автоматично. В режимі високого тиску розпилення миючого засобу не відбувається.

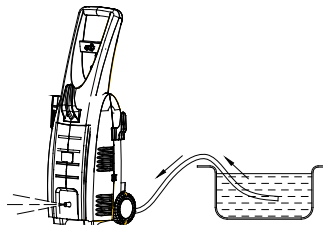


Використання функції самовсмоктування:

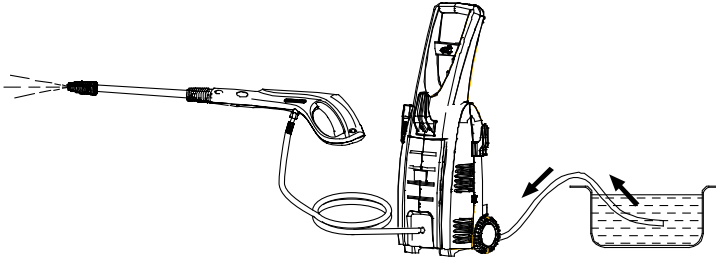
1. Занурте водозабірний шланг у воду та дозвольте шлангу наповнитись водою.



2. Підключіть водозабірний шланг до з'єднувального впускного патрубку машини. Налийте трохи води в з'єднувальний впускний патрубок машини через водозабірний шланг. Переведіть перемикач живлення в положення «включено» приблизно на 2 хвилини. Якщо через 2 хвилини після включення з з'єднувального впускного патрубку машини не піде вода, необхідно вимкнути машину, щоб уникнути її пошкодження. Повторіть крок 1, поки вода не потече.



3.З'єднайте пістолет-розпилювач зі з'єднувальним випускним патрубком машини.



Ретельно перевіряйте вхідний шланг. У разі наявності тріщини шланг не може всмоктувати воду.



1.Під час використання функції самовсмоктування кінець водозабірної шлангу повинен бути занурений у воду.

2.Довжина водозабірної шлангу не повинна перевищувати 2,5 м. В іншому випадку на всмоктування води буде потрібно більше часу (більше 2 хвилин)

Захист насоса з електродвигуном

Двигун оснащений розмикачем ланцюга. Коли двигун починає перегріватись, ланцюг розмикається цим пристроєм. Вимкніть мийку. Зачекайте 5 ~ 10 хвилин перед повторним включенням пристрою. Спробуйте визначити причину. У випадку повторення проблеми зв'яжіться з сервісним центром.

Завершення роботи

- Поверніть вимикач в позицію ВИКЛ.
- Вимкніть подачу води

- Перш ніж відключити шланг високого тиску спрямуйте пістолет-розпилювач в безпечному напрямку і натисніть на курок, щоб скинути тиск
- Відключіть шланг високого тиску від мийки та пістолету
- Відключіть шланг подачі води
- Зніміть швидкозмінний фітинг з шланга подання води і приєднайте до мийки для зберігання
- Видаліть воду, що залишилася з мийки поперемінно нахилиючи її у бік вхідного і вихідного патрубків..
- Зніміть і промийте вхідний фільтр
- Очистіть бачок для миючого засобу і промийте під проточною водою
- Витріть всю воду, що залишилася з усіх поверхонь і фітингів.

Технічне обслуговування обладнання



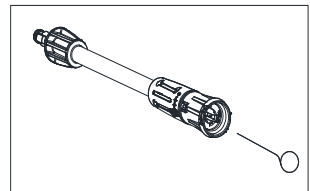
Завжди виймайте шнур живлення з розетки перед обслуговуванням, або чищенням.

Щоб забезпечити довгу і безперебійну службу машини, дотримуйтесь наступних правил:

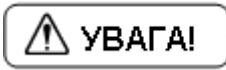
- Промивайте водозабірний шланг, шланг високого тиску, трубку розпилювача і додаткові деталі перед установкою.
- Очищайте з'єднувальні патрубки від пилу і піску.
- Ополісуйте пристосування для розпилення миючого засобу після його використання.

Чищення розпилюючого накінецьника направляючої трубки

Засмічення накінецьника служить причиною надмірного підвищення тиску в насосі. Саме з цієї причини чистку рекомендується проводити невідкладно.



- Вимкніть машину і від'єднайте наконечник.
- Очистіть наконечник. Вставте голку для очищення в накінецьник.
- Промийте направляючу трубку розпилювача зворотним потоком води



Інструмент для чищення можна використовувати тільки в тому випадку, якщо направляюча трубка розпилювача від'єднана!

Перевірка впускного водного фільтра

Проводьте регулярне чищення впускних водних фільтрів один раз на місяць або частіше, відповідно до частоти використання. Періодично перевіряйте фільтри для запобігання засміченню, яке може погіршити роботу насоса. Для цього необхідно відкрутити сполучну втулку водозабірної шлангу від пристрою і очистити відкритий вхідний сітчастий фільтр, помістивши його під проточну воду.

Очищення клапанів мийки

Машина повинна утримуватись в чистоті, щоб забезпечити вільне проходження охолоджуючого повітря через клапани машини.

Зберігання

Насос, шланг і додаткові деталі перед їх зберіганням завжди слід звільняти від води наступним чином:

1. Зупиніть мийку: натисніть вимикач живлення і від'єднайте водопровідний шланг та приладдя.
2. Перезапустіть машину і натисніть курок. Залиште машину у включеному стані до тих пір, поки не припиниться рух води через рукоятку розпилювача.
3. Зупиніть мийку, від'єднайте шнур живлення і від'єднайте шланг високого тиску.
4. Якщо мийка повинна зберігатися протягом більш тривалих періодів часу (тобто більше трьох місяців) в приміщенні, де температура може опускатися до нульової позначки і нижче, рекомендується наповнювати мийку розчином антифризу (ідентичним розчинів антифризу, використовуваним в автотранспортних засобах).

Виявлення та усунення несправностей:

Несправність	Причина	Спосіб усунення
Насос не працює при натисканні на вимикач.	Пошкоджена штепсельна вилка Недостатня напруга	Перевірте штепсельну вилку та запобіжники на наявність пошкоджень. Вручну перевірте двигун

	Насос заблокований Спрацювало термореле	Дайте двигуну охолонути.
Насос працює, але тиск відсутній	Впускний фільтр засмічений. Повітря всмоктується в з'єднувальні патрубки Впускний та випускний клапани засмічені або зношені Діаметр отвору розпилюючого наконечника занадто великий.	Очистіть фільтр. Перевірте установку впускного патрубка та шлангові з'єднувачі Очистіть або замініть. Перевірте та замініть
Робочий тиск не відповідає нормі	Всмоктується повітря. Клапани засмічені та зношені. Сальники зношені.	Перевірте впускні з'єднувальні патрубки Очистіть або замініть. Перевірте та замініть
Двигун несподівано зупиняється	По причині перегріву спрацювало термореле.	Перевірте напругу. Вимкніть машину і дайте двигуну охолонути протягом декількох хвилин.
Насос протікає	Сальники зношені.	Перевірте та замініть (в сервісному центрі)
Тиск падає	Наконечник зношений. Клапани забруднені або засмічені. Сальники клапанів зношені. Сальники зношені. Фільтр засмічений.	Замініть наконечник. Перевірте, очистіть, замініть. Перевірте та/або замініть. Перевірте та/або замініть. Перевірте та/або замініть.
Надмірний шум.	Всмоктується повітря. Клапани зношені, забруднені або засмічені. Підшипники зношені. Температура води занадто висока. Фільтр забруднений.	Перевірте впускні патрубки. Перевірте, очистіть, замініть. Перевірте та/або замініть. Зменшить температуру до відмітки нижче 60. Перевірте та/або замініть.
Вихідна вода змішується з маслом.	Сальники (вода + масло) зношені.	Перевірте та/або замініть.
Протікає вихідний патрубок насоса.	Сальники зношені. Ущільнюоче кільце в блоці сальників зношене	Замініть сальник. Замініть ущільнюоче кільце.
При натисканні на вимикач,	Напруга мережі нижче встановленої норми.	Перевірте кабель-подовжувач на

двигун гуде але не запускається	Насос заблокований або замерз Розмір кабеля-подовжувача нижче норми (занадто малий перетин або кабель занадто довгий)	відповідність розмірам. Замініть кабель-подовжувач на такий, що має відповідні норми розміри.
---------------------------------	---	--

Після закінчення роботи очистіть м'якою щіткою та протріть ганчіркою всі зовнішні частини інструмента. Видаліть налиплу траву, бруд за допомогою дерев'яного або пластикового скребка. Очистіть вентиляційні отвори.

Обслуговування мийки може бути виконане лише кваліфікованим персоналом уповноважених сервісних центрів **Енергомаш**. Обслуговування виконане некваліфікованим персоналом може стати причиною поломки мийки.

При обслуговуванні мийки використовуйте тільки рекомендовані змінні витратні частини, насадки, аксесуари. Використання не рекомендованих витратних частин, насадок та аксесуарів може привести до поломки мийки. Використання деяких засобів для чищення, таких як бензин, аміак і т.і. може привести до пошкодження пластмасових частин.

Гарантійне зобов'язання

На електроінструмент розповсюджується гарантія згідно терміну вказаному в гарантійному талоні.

Ви можете ознайомитись з правилами гарантійного обслуговування в гарантійному талоні, що додається до інструкції по експлуатації.

Виготовлено в КНР.

Дата виробництва вказана на упаковці.