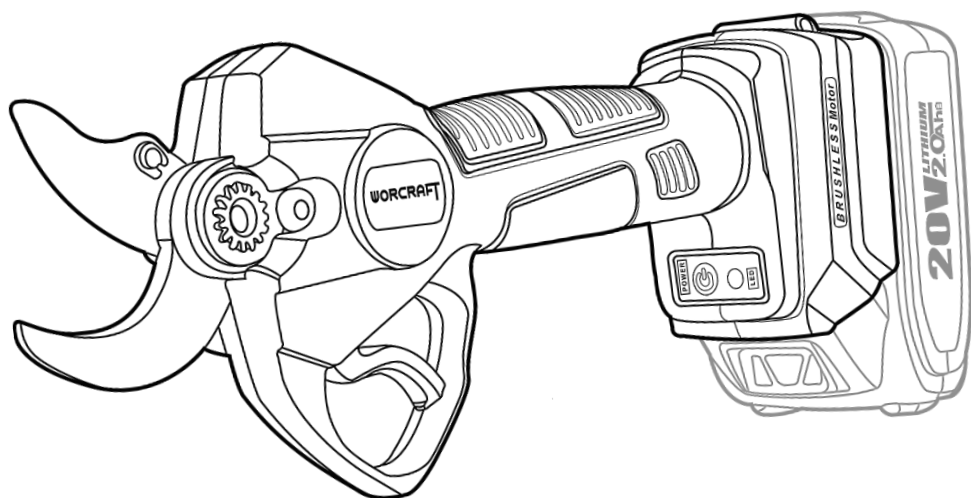


WORCRAFT

POWER TOOLS

CSC-S20LiB

Секатор садовый аккумуляторный



UA

CE

ЗМІСТ

Вступ.....	3
1 Заходи безпеки.....	3
2 Опис і принцип роботи.....	5
3 Підготовка виробу до використання.....	6
4 Використання і обслуговування виробу.....	7
5 Технічне обслуговування виробу.....	11
6 Поточний ремонт складових частин виробу.....	12
7 Строк служби, зберігання, транспортування.....	12
8 Гарантії виробника (постачальника).....	12
9 Технічний паспорт.....	13
10 Комплектність.....	13
11 Утилізація.....	14

ІНСТРУКЦІЯ З ЕКСПЛУАТАЦІЇ

(копія оригіналу)

УВАГА!

Шановний покупець!

Вдячні Вам за придбання даної моделі інструменту торгової марки WORCRAFT. Ця модель поєднує в собі сучасні конструктивні рішення для збільшення ресурсу роботи, продуктивності і надійності інструменту, а також для його безпечного використання. Ми впевнені, що продукція торгової марки WORCRAFT буде Вашим помічником на довгі роки.

При покупці секатора садового акумуляторного **CSC-S20LiB** вимагайте перевірки його працездатності пробним запуском і перевірки відповідності комплектності (розділ «Комплектність» Інструкції з експлуатації).

Перед експлуатацією секатора садового акумуляторного уважно вивчіть Інструкцію з експлуатації (Технічний паспорт) і дотримуйтесь заходів безпеки при роботі з багатофункціональним інструментом.

Переконайтеся, що гарантійний талон повністю і правильно заповнений. В процесі експлуатації дотримуйтесь вимог Інструкції з експлуатації (Технічного паспорта).

ВСТУП

Секатор садовий акумуляторний **CSC-S20LiB** (далі - виріб) призначений для обрізання в домашньому господарстві гілок і рослин, діаметр яких не перевищує 25 мм (тверда деревина) або 30 мм (м'яка деревина). Призначений для побутового використання.

Уважно вивчіть цю Інструкцію з експлуатації, в тому числі розділ «Загальні правила техніки безпеки». Тільки таким чином Ви зможете навчитися правильно поводитися з інструментом і уникнете помилок і небезпечних ситуацій.



УВАГА! Порушення вказівок та інструкцій з техніки безпеки, можуть стати причиною ураження електричним струмом, пожежі та важких травм. Пам'ятайте, Ваша безпека – Ваша відповідальність.

1 ЗАХОДИ БЕЗПЕКИ

1.1 Загальні правила безпеки



ПОПЕРЕДЖЕННЯ! Перед використанням обладнання повинні бути вжиті всі необхідні заходи обережності для того, щоб зменшити ступінь ризику загоряння, удару електричним струмом і знизити ймовірність пошкодження корпусу і деталей виробу. Ці запобіжні заходи включають в себе нижчеперелічені пункти.

Уважно прочитайте всі вказівки, перш ніж Ви спробуєте використовувати інструмент і збережіть їх. З метою безпечного використання:

1.2.1 Підтримуйте чистоту і порядок на робочому місці. Будь яка перешкода на робочому місці або на робочому столі може стати причиною травми.

1.2.2 Приймайте до уваги обстановку, яка оточує робоче місце. Підтримуйте хороше освітлення на робочому місці. Не працюйте інструментом поблизу легкозаймистих рідин або газів.

1.2.3 Остерігайтеся удару електричним струмом. Не торкайтеся заземлених поверхонь, наприклад, трубопроводів, радіаторів, кухонних плит, корпусів холодильників. Не працюйте з приладом під дощем і снігом. Не використовуйте електроінструмент в приміщеннях з підвищеною вологістю. Захищайте виріб від дощу та вологи. Під час роботи з інструментом не дозволяйте дітям перебувати поблизу. Не дозволяйте стороннім доторкатися до інструменту або подовжувача. Сторонні особи не повинні перебувати на робочому місці.

1.2.4 Закінчивши роботу, зберігайте інструмент в спеціально відведеному місці для зберігання електроінструменту. Місце для зберігання електроінструменту має бути сухим, недоступним для сторонніх осіб і замикатися на замок. Діти не повинні мати доступ до електроінструменту.

1.2.5 Не втручайтеся в роботу механізмів, прикладаючи зайву силу. Робота виконується якісніше і безпечніше, якщо електроінструмент експлуатується згідно передбачених норм, навантажень, зусиль і швидкості.

1.2.6 Адекватно вибирайте інструмент для кожної конкретної роботи. Не намагайтеся виконати малопотужним побутовим приладом роботу, яка призначена для високопотужного професійного електроінструменту. Не використовуйте електроінструмент в цілях, для яких він не призначений.

1.2.7 Зверніть увагу на вибір робочого одягу. Не надягайте просторий одяг або прикраси, тому що

їх можуть зачепити частини що рухаються. На час роботи поза приміщенням рекомендується надягати гумові рукавички і черевики з неслизькою підшвою. Приховуйте довге волосся головним убором.

1.2.8 Користуйтеся захисними окулярами. Одягайте маску для обличчя або маску проти пилу, якщо при роботі виділяється пил.

1.2.9 Використовуйте обладнання для відведення пилу і бруду, якщо це передбачено. Переконайтеся, що Ви використовуєте відповідні пристрої для підключення подібного обладнання.

1.2.10 Перед початком роботи закріпіть оброблювану деталь у лещатах. Це безпечніше, ніж тримати заготовку в руці, а також звільняє обидві руки для роботи з інструментом.

1.2.11 Будьте уважні. Постійно майте хорошу точку опори і не втрачайте рівноваги.

1.2.12 Уважно і відповідально ставтеся до технічного обслуговування електроінструменту і його ремонту. Для досягнення кращих робочих характеристик і забезпечення більшої безпеки при роботі обережно поводьтеся з приладом і утримуйте його в чистоті. При змашуванні і заміні аксесуарів дотримуйтеся вказівок у відповідних інструкціях. Рукоятки інструменту повинні бути сухими та чистими, не допускайте їх забруднення мастильними матеріалами.

1.2.13 Витягніть акумуляторну батарею (продається окремо!), якщо інструмент не використовується, перед початком техобслуговування, а також перед заміною аксесуарів.

1.2.14 Витягніть всі регульовальні і гайкові ключі. Візьміть собі за правило, перед тим як включити електроінструмент перевірити, чи всі ключі вийняті з нього.

1.2.15 Уникайте несподіваного запуску двигуна. Не переносьте підключений до акумуляторної батареї (продається окремо!) електроінструмент тримаючи палець на вимикачі. Перед тим як вставити штепсель в розетку переконайтеся що вимикач знаходиться в положенні «Вимк».

1.2.16 Працюючи поза приміщенням користуйтеся подовжувачами. В цьому випадку використовуйте тільки подовжувачі, які призначені для роботи на вулиці. Вони мають відповідне маркування. Подовжувачі повинні розмотуватися на повну їх довжину.

1.2.17 Будьте пильні. Слідкуйте за тим, що Ви робите. Дотримуйтеся здорового глузду. Не працюйте з приладом якщо Ви стомилися, прийняли ліки, що містять наркотичні речовини або ліки, які можуть викликати сонливість, а також алкоголь і будь-які інші засоби і продукти, що погіршують увагу і зосередженість.

1.2.18 Перевіряйте пошкоджені деталі. Перш ніж продовжити експлуатацію електроінструменту слід ретельно перевірити захисний кожух чи інші деталі, які мають пошкодження з метою встановити що вони в робочому стані і виконують призначену їм функцію. Перевірте надійність кріплення рухомих деталей, справність деталей, правильність складання та будь-які інші параметри, які можуть вплинути на їх роботу. Захисний кожух або будь-які інші пошкоджені деталі необхідно відремонтувати або замінити в уповноваженому сервісному центрі. Несправні перемикачі замінити в уповноваженому сервісному центрі. Не працюйте з інструментом з несправним перемикачем «Увімк/Вимк».



УВАГА! Щоб уникнути травм використовуйте тільки ті аксесуари або пристрої, що зазначені в цих Інструкціях з експлуатації або в каталозі TM WORCRAFT.

1.1.19 Ремонт інструменту повинен здійснюватися винятково в уповноваженому сервісному центрі з використанням тільки оригінальних запасних частин TM WORCRAFT. В іншому випадку можливе нанесення серйозної шкоди здоров'ю користувача.

1.2 Заходи безпеки для секатора садового акумуляторного

1.2.1 Цей інструмент не призначений для використання особами (включаючи дітей) з обмеженими фізичними, сенсорними або розумовими здібностями, а також з недостатнім досвідом і або недостатніми знаннями, крім випадків, коли експлуатація інструменту здійснюється ними під наглядом особи, відповідальної за їх безпеку, або при отриманні від цієї особи відповідних інструкцій щодо експлуатації даного інструменту. Слідкуйте за дітьми і не дозволяйте їм гратися з приладом.

1.2.2 Не дозволяйте дітям користуватися інструментом; не залишайте інструмент без нагляду і зберігайте інструмент, який не використовується, в надійному місці, недоступному для дітей.

1.2.3 Не використовуйте інструмент під дощем і не заряджайте під дощем акумуляторну батарею.

1.2.4 Не зберігайте інструмент під дощем, а також в умовах підвищеної вологості.

1.2.5 Тримайте поруч стоячих людей на безпечній відстані від робочої зони.

1.2.6 Слідкуйте за тим, щоб сторонні предмети не потрапляли між лезами. Видаляйте предмети, що знаходяться між лезами.

- 1.2.7 Слідкуйте за тим, щоб не перерізати непомічений електрокабель.
- 1.2.8 Тримайте вільну руку на безпечній відстані від робочої зони. Намагайтеся не торкатися лез. Вони дуже гострі, Ви можете порізатися.
- 1.2.9 Будьте уважні при роботі з інструментом і слідкуйте за тим, щоб пальці Вашої вільної руки, якими Ви утримуєте або відсуваєте гілки, не наразилися небезпеці впливу ріжучих ножів.
- 1.2.10 Не використовуйте силу в поводженні з інструментом. Ви можете посковзнутися та отримати травму або ж розрізати по необережності що-небудь.
- 1.2.11 Ретельно перевіряйте леза кожного разу перед експлуатацією.
- 1.2.12 З надзвичайною акуратністю поводитися з лезами щоб уникнути порізів і пошкоджень.
- 1.2.13 Після кожного використання та перед перевіркою або техобслуговуванням застопоріть запобіжний фіксатор гачка.
- 1.2.14 Завжди носіть захисні рукавички при роботі з інструментом або проведенні робіт з техобслуговування або очищення.
- 1.2.15 Використовуйте інструмент тільки для передбачених для цього робіт.
- 1.2.16 Захищайте прилад від високих температур, від тривалого нагрівання на сонці, від вогню, води і вологи - існує небезпека (вказівки з техніки безпеки для зарядних пристроїв та акумуляторних батарей).
- 1.2.17 Ніколи не дозволяйте користуватися виробом і зарядним пристроєм дітям, особам з обмеженими фізичними, сенсорними або розумовими здібностями або недостатнім досвідом і знаннями та/або особам, що не знайомі з цими вказівками.
- 1.2.18 Не залишайте дітей без нагляду. Діти не повинні грати з інструментом і зарядним пристроєм.
- 1.2.19 Захищайте зарядний пристрій від дощу і вологи. Проникнення води в зарядний пристрій підвищує ризик ураження електрострумом.
- 1.2.20 Тримайте зарядний пристрій в чистоті. В результаті забруднень існує небезпека удару електричним струмом.
- 1.2.21 Перед кожним застосуванням перевіряйте зарядний пристрій і кабель. При виявленні пошкоджень не використовуйте зарядний пристрій. Пошкоджені зарядні пристрої та кабелі підвищують ризик ураження електричним струмом. Ніколи не відкривайте зарядний пристрій самостійно. Всі ремонтні роботи повинні виконуватися тільки сервісним центром.
- 1.2.22 Не використовуйте зарядний пристрій на легкозаймисті поверхні (наприклад, на папері, тканинах тощо) або в пожежонебезпечному середовищі. Нагрівання зарядного пристрою при заряджанні створює небезпеку виникнення пожежі.



УВАГА! Для збереження заряду та коректної роботи пристроїв захисту після закінчення робіт необхідно від'єднувати акумуляторну батарею від виробу і зберігати окремо до наступного використання.

2 ОПИС І РОБОТА

2.1 Призначення виробу

- 2.1.1 Секатор садовий акумуляторний CSC-S20LiB (далі - виріб) призначений для обрізання в домашньому господарстві гілок і рослин, діаметр яких не перевищує 25 мм (тверда деревина) або 30 мм (м'яка деревина). Призначений для побутового використання.
- 2.1.2 Виріб повинен експлуатуватися в інтервалі робочих температур від плюс 5°C до плюс 40°C, відносною вологістю повітря не більше 80% і відсутністю прямої дії атмосферних опадів і надмірної запиленості повітря.
- 2.1.3 У зв'язку з постійною діяльністю щодо вдосконалення виробу, виробник залишає за собою право вносити в його конструкцію незначні зміни, які не відображені в Інструкції з експлуатації (Технічному паспорті) і не впливають на ефективну і безпечну роботу інструменту.

2.2 Пристрій

- 2.2.1 Виріб складається з наступних основних частин: корпусу, безщіткового двигуна, редуктора, ріжучих лез, вимикача, електронного пристрою перемикач режимів, світлодіодних індикаторів величини зіву ріжучих лез.
- 2.2.2 Електроживлення виробу здійснюється від акумуляторної батареї, електроживлення зарядного пристрою здійснюється від мережі змінного струму напругою 220 В частотою 50 Гц.
- 2.2.3 У зв'язку з постійним удосконаленням виріб може мати незначні відмінності від опису і малюнків, які не погіршують його експлуатаційні властивості.

2.3 Склад виробу

Зовнішній вигляд секатора садового акумуляторного **CSC-S20LiB** показаний на рисунку 1.

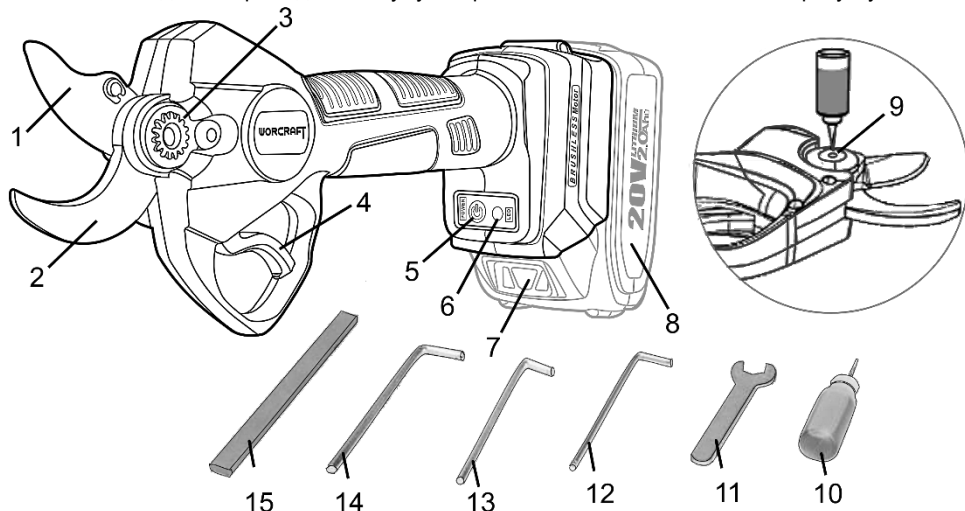


Рисунок 1

- 1 Рухоме ріжуче лезо
- 2 Нерухоме ріжуче лезо
- 3 З'єднувальний штифт
- 4 Пускова клавіша
- 5 Кнопка ввімкнення
- 6 Світлодіодний індикатор стану
- 7 Кнопка фіксації батареї
- 8 Акумуляторна батарея
- 9 Отвір для змащення
- 10 Пляшка з мастилом для змащення
- 11 Гайковий ключ
- 12 Шестигранний ключ 2,5 мм
- 13 Шестигранний ключ 4 мм
- 14 Шестигранний ключ 5 мм
- 15 Заточувальний камінь

3 ПІДГОТОВКА ВИРОБУ ДО ВИКОРИСТАННЯ

3.1 Під'єднання/роз'єднання акумуляторної батареї

Щоб під'єднати акумуляторну батарею, натисніть кнопку фіксації (7) і вставте батарею по напрямним гнізда в корпусі виробу до упору, відпустіть кнопку. Щоб від'єднати акумуляторну батарею натисніть та утримуйте кнопку (7), а потім витягніть батарею.



УВАГА! Забороняється починати роботу виробом, не виконавши вимог з техніки безпеки, зазначених у розділі 1 «Заходи безпеки» цієї Інструкції з експлуатації.

3.2 Увімкнення/вимкнення виробу

Щоб увімкнути виріб утримуйте кнопку ввімкнення (5) протягом 2-х секунд (при ввімкненні почуєте подвійний звуковий сигнал). Світлодіодний індикатор (6) почне світитися зеленим кольором. Для вимкнення натисніть кнопку ввімкнення (5) протягом 2-х секунд.

3.3 Функція «STANDBY» і функція автоматичного вимкнення

Виріб оснащений функцією «STANDBY» («очікування») - деактивується пускова клавіша, але виріб увімкнений і функцією автоматичного вимкнення.

Коли пристрій не використовується більше 3 хвилин він подає два звукові сигнали і переходить в статус «пускова клавіша деактивована». Щоб активувати пускову клавішу (4), її необхідно швидко двічі натиснути – рухоме ріжуче лезо (1) відкриється на максимальний розмір різального зіву. Виріб готовий до використання.

Коли пристрій не використовується більше 10 хвилин він подає чотири звукові сигнали і автоматично вимикається. При цьому зелений світлодіод (6) гасне.

3.4 Встановлення розміру різального зіву

Виріб має два положення максимального відкриття рухомого різального леза відносно нерухомого ріжучого леза (2):

- **положення «А»:** рекомендоване для твердої деревини, максимальний різальний зів для гілок діаметром 25 мм;
- **положення «В»:** рекомендоване для м'якої та середньої твердості деревини, максимальний різальний зів для гілок діаметром 30 мм.

Щоб встановити необхідний розмір різального зіву необхідно:

- з положення «А» в положення «В»:
натиснути пускову кнопку (4) і утримувати близько 2-х секунд до появи двох звукових сигналів;
- з положення «В» в положення «А»:
натиснути пускову кнопку (4) і утримувати близько 2-х секунд до появи одного звукового сигналу.

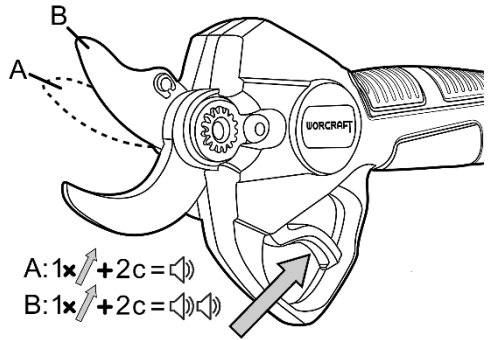


Рисунок 2

4 ВИКОРИСТАННЯ І ОБСЛУГОВУВАННЯ ВИРОБУ

4.1 Увімкніть виріб натиснувши і утримуючи кнопку (5) протягом близько двох секунд. Два звукові сигнали просигналізують про активацію виробу. Оберіть потрібний максимальний різальний зів згідно пункту 3.3 Інструкції з експлуатації. Виріб готовий до роботи: щоб зробити різ натисніть на пусковий гачок (пускову кнопку) і відпустіть його.



ПРИМІТКА: Лезо переміщується відповідно до положення пускової кнопки. Лезо закривається при натисканні пускової кнопки і відкривається при її відпусканні.



ПРИМІТКА: Для максимальної безпеки виріб розроблений таким чином, що після трьох хвилин зупинки різання він автоматично переходить в режим «очікування» («сплячий режим», «STANDBY»), при цьому ви почуєте два звукові сигнали. Якщо ви хочете знову активувати виріб, то швидко натисніть і відпустіть пусковий гачок два рази – виріб знову активується.

4.2 Рекомендації по роботі з виробом



УВАГА! Ніколи не використовуйте інструмент у незручній позі. Це може спричинити серйозні травми. Тримайте вільну руку подалі від зони різання. Ніколи не торкайтеся до лез виробу: вони дуже гострі – ви можете порізатися.

Основні правила і техніка обрізки з даним виробом такі ж самі, як і при роботі з ручним садовим секатором (дивіться рисунок 3):

C1 Завжди одягайте захисні рукавички під час обрізки.

C2 Ніколи не ріжте занадто близько до стебла, щоб рана могла належним чином зажити.

C3 Завжди робіть зріз приблизно на 8-10 мм від бруньки.

C4 Зріз повинен відхилитися від бруньки, щоб краплі дощу змогли стекти.

C5 Якщо ви видаляєте ціле стебло, відріжьте його біля місця, звідки воно відбрунькувалося та починало своє зростання.

C6 Ніколи не занурюйте лезо секатора в землю, щоб зрізати кореневі відростки.

C7 Відріжьте гілки одну за одну, а не декілька за один раз.

C8 Видаляйте густі стебла або ті, що перетинаються.

C9 Видаляйте тонкі або слабкі відростки/гілки.

C10 Завжди видаляйте мертві, пошкоджені та хворі гілки.

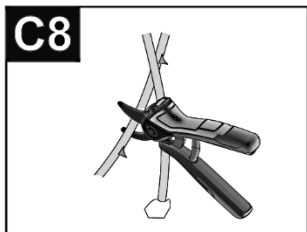
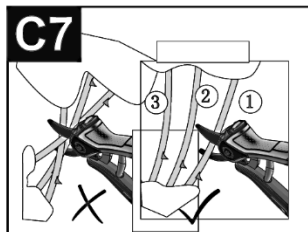
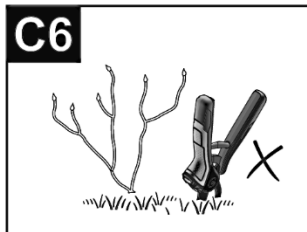
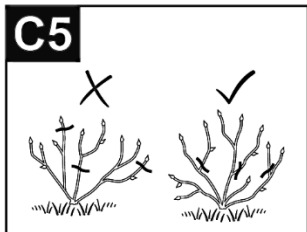
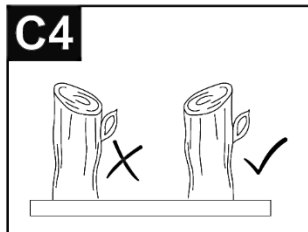
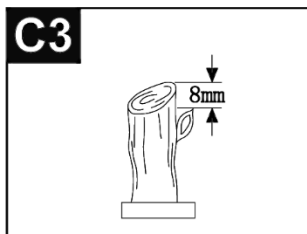
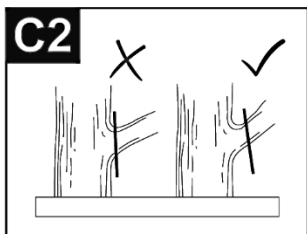
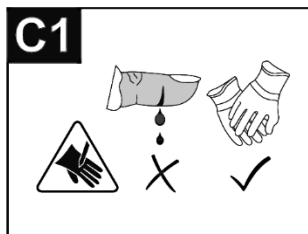


Рисунок 3

4.3 Стягивання лез для усунення зазору



Рисунок 4.1



Рисунок 4.2



Рисунок 4.3



Рисунок 4.4

Після довгої роботи ріжуче лезо може ослабнути з утворенням невеликого зазору між двома лезами. Виконайте наступні кроки, щоб стягнути леза:

- Від'єднайте акумуляторну батарею.



ПРИМІТКА: Дуже важливо кожний раз від'єднати акумуляторну батарею перед проведенням обслуговування, налаштування або регулювання. Невиконання цього правила може призвести до серйозної травми.

- Використовуючи викрутку відкрутіть гвинти кришки (рисунок 4.1).
- За допомогою гайкового ключа (11, рисунок 1) затягніть гайку (рисунок 4.2).
- Після затягування гайки за допомогою шестигранного ключа 2,5 мм (12, рисунок 1) затягніть регулювальний гвинт (рисунок 4.3).
- Після цього встановіть кришку приводу ріжучого леза і затягніть гвинти (рисунок 4.4).

4.4 Заміна рухомого різального леза

Іноді рухоме різальне лезо може бути пошкоджено деякими твердими матеріалами, тому для його заміни необхідно виконати наступні дії:

- Від'єднайте акумуляторну батарею.
- Використовуючи викрутку відкрутіть гвинти кришки (рисунок 5.1).
- Використовуючи шестигранний ключ на 2,5 мм (12, рисунок 1) викрутять регулювальний гвинт і зніміть його (рисунок 5.2).
- Використовуючи гайковий ключ (11, рисунок 1) викрутять гайку і зніміть її (рисунок 5.3).
- Зніміть стопорне кільце з леза і шестерні в зборі. Замініть лезо на нове.
- Зберіть все вищеописане в зворотному порядку (рисунок 5.4).

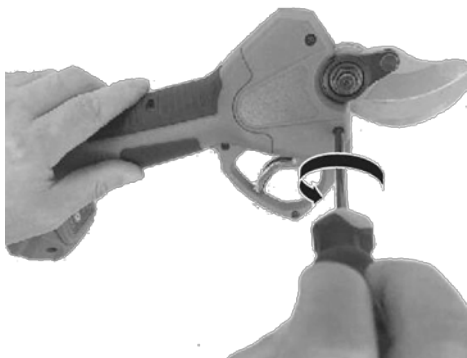


Рисунок 5.1



Рисунок 5.2



Рисунок 5.3

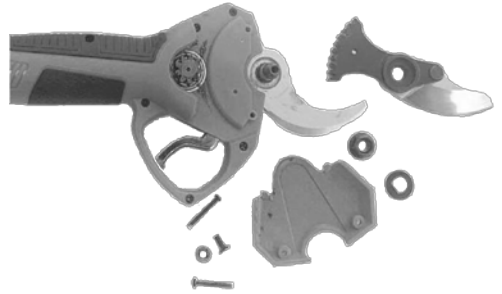


Рисунок 5.4

4.5 Заміна нерухомого ріжучого леза

У деяких випадках нерухоме ріжуче лезо може бути пошкоджено деякими твердими матеріалами. Для його заміни необхідно виконати наступні дії:

- Від'єднайте акумуляторну батарею.
- Використовуючи викрутку відкрутіть гвинти корпусу інструменту, потім зніміть корпус.
- Використовуючи шестигранний ключ на 4 мм (13, рисунок 1) відкрутіть і зніміть фіксуючий гвинт (рисунок 6.1).
- Зніміть зубчасте кільце.
- Використовуючи шестигранний ключ на 5 мм (14, рисунок 1) відкрутіть і зніміть зубчастий гвинт на отворі для змащення (рисунок 6.2).



ПРИМІТКА: Цей гвинт з лівим різьбленням, тому відкручування слід виконувати за годинниковою стрілкою.

- Зніміть нерухоме ріжуче лезо і замініть його новим.
- Зберіть все вищеописане в зворотному порядку.



Рисунок 6.1



Рисунок 6.2

4.5 Змащення лез

Змащуйте щонайменше два рази на день (перед початком обрізки, а потім через кожні три-чотири години роботи).

- Від'єднайте акумуляторну батарею.
- Капніть 3-5 крапель олії в отвір для змащення (рисунок 7).
- Вставте акумуляторну батарею і включіть виріб, щоб деякий час попрацювати без навантаження для розподілу масла в кожній тертьовій частині.



Рисунок 7

4.6 Заточування лез

Після тривалої обрізки леза злегка затупляться. Для заточування лез виконайте наступні дії:

- Від'єднайте акумуляторну батарею.
- Відшліфуйте ріжучі кромки лез точильним камінцем (15, рисунок 1) під потрібним кутом.

4.7 Після роботи

- Натисніть і утримуйте пускову клавішу (4, рисунок 1) не менше 6 секунд. Ви почуєте два звукових сигнали і лезо повністю закриється. Потім відпустіть клавішу – леза залишаться зафіксованими в безпечному закритому положенні.
- Від'єднайте акумуляторну батарею.
- Ретельно очистіть виріб зовні м'якою щіткою і тканиною від пилу і сміття. Не використовуйте воду, розчинники або полірувальні розчини.
- На виробі є отвір для змащення лез (9, рисунок 1). Перед зберіганням завжди змащуйте леза маслом.



УВАГА! Зберігайте інструмент в надійному, недоступному для дітей місці. Не залишайте інструмент на вулиці коли він не використовується. Не кладіть інші предмети на інструмент.

5 ТЕХНІЧНЕ ОБСЛУГОВУВАННЯ ВИРОБУ

5.1 Загальні вказівки

Щоб уникнути пошкоджень, для забезпечення довговічності і надійного виконання функцій виробу, необхідно регулярно виконувати описані далі роботи з технічного обслуговування. Гарантійні претензії приймаються тільки при правильному і регулярному виконанні цих робіт. При недотриманні цих вимог підвищується небезпека травмування!

Користувач виробу може виконувати тільки роботи з догляду та технічного обслуговування, які описані в цій Інструкції з експлуатації (пункти Розділу 5.2). Всі інші роботи повинні виконуватися тільки в спеціалізованих майстернях TM WORCRAFT.

5.2 Порядок технічного обслуговування виробу



ПОПЕРЕДЖЕННЯ! Щоб уникнути серйозних травм завжди знімайте акумуляторну батарею з інструменту при очищенні або технічному обслуговуванні.

5.2.1 Кожного разу після закінчення роботи слід добре очистити корпус інструменту та вентиляційні отвори від бруду та пилу м'якою тканиною або серветкою. Неприпустимо використовувати для усунення забруднень розчинники: бензин, спирт, аміачні розчини тощо. Застосування розчинників може привести до пошкодження корпусу інструменту. Інструмент не вимагає додаткового змащення, крім змащення лез.

5.2.1 Перевірка ріжучих лез.

Використання затуплених або пошкоджених ріжучих лез призводить до зниження продуктивності виробу і до перевантаження двигуна. Тому завжди слідкуйте за тим, щоб вони були правильно заточеними і не пошкодженими: заточуйте (заміняйте) їх в міру необхідності.

5.2.2 Перевірка встановлених гвинтів.

Регулярно перевіряйте всі встановлені на інструменті гвинти, слідкуйте за тим, щоб вони були як слід затягнуті. негайно затягніть гвинт, який виявиться ослабленим. Невиконання цього правила загрожувє серйозною небезпекою.

5.2.3 Технічне обслуговування двигуна.

Проявляйте належну увагу, слідкуючи за тим, щоб обмотка не була пошкоджена і не залита маслом або водою, а вентиляційні отвори були очищені від пилу і бруду.

5.2.4 Перед тривалою перервою в експлуатації та зберіганням очищайте виріб від пилу і бруду без застосування агресивних до пластмаси, гуми і металу очищувачів. Зберігайте виріб у сухому приміщенні.



УВАГА! Ніколи не бризкайте водою на виріб при його очищенні. Виріб слід очищати тільки сухою ганчіркою! Не використовуйте їдкі очисники, які можуть пошкодити металеві, пластмасові та гумові частини виробу!

Для того щоб інструмент працював довго й надійно ремонтні, сервісні та регульовальні роботи повинні виконуватися тільки фахівцями в сервісних центрах TM WORCRAFT.

5.3 Періодична перевірка і періодичне технічне обслуговування

5.3.1 Періодична перевірка і періодичне технічне обслуговування проводяться після закінчення гарантійного строку виробу, а потім не рідше одного разу на 6 місяців.

5.3.2 Періодичну перевірку і періодичне технічне обслуговування рекомендується проводити в сервісних центрах ТМ WORCRAFT (перелік і контактні дані сервісних центрів зазначено на офіційному сайті worcraft.com.ua).



УВАГА! Технічне обслуговування повинно проводитися регулярно протягом усього строку служби виробу. Без проведення технічного обслуговування покупець втрачає право гарантійного обслуговування.

При рекомендованих умовах експлуатації виріб буде справне працювати весь гарантований строк служби. Дотримання рекомендованих правил експлуатації дозволить Вам уникнути передчасного виходу з ладу окремих частин виробу і всього виробу в цілому.

Якщо виріб внаслідок інтенсивної експлуатації вимагає періодичне обслуговування, пов'язане із заміною деталей і вузлів, то ці роботи виконуються за рахунок споживача. Технічне обслуговування в сервісних центрах не входить в гарантійні зобов'язання виробника і продавця. Сервісні центри надають платні послуги з проведення періодичного технічного обслуговування.

Після закінчення строку служби можливе використання виробу за призначенням, якщо його стан відповідає вимогам безпеки і виріб не втратив свої функціональні властивості. Висновок видається уповноваженими сервісними центрами ТМ WORCRAFT.

6 ПОТОЧНИЙ РЕМОНТ СКЛАДОВИХ ЧАСТИН ВИРОБУ

Ремонт виробу повинен проводитися спеціалізованим підрозділом в гарантійних майстернях (перелік і контактні дані сервісних центрів зазначено на офіційному сайті worcraft.com.ua).

7 СТРОК СЛУЖБИ, ЗБЕРІГАННЯ, ТРАНСПОРТУВАННЯ ВИРОБУ

7.1 Строк служби виробу становить 3 роки. Зазначений строк служби дійсний при дотриманні споживачем вимог цієї Інструкції з експлуатації (технічного паспорта). Дата виробництва вказана на таблиці виробу.

7.2 Виріб, очищений від пилу і бруду, повинен зберігатися в упаковці підприємства виробника в сухих провітрюваних приміщеннях при температурі навколишнього середовища від плюс 5 °С до плюс 40 °С, відносною вологістю повітря не більш 80% і відсутністю прямого впливу атмосферних опадів. Упаковка повинна зберігатися до закінчення гарантійного строку експлуатації виробу.

7.3 Транспортування виробу проводиться в закритих транспортних засобах відповідно до правил перевезення вантажів, що діють на транспорті даного виду.

8 ГАРАНТІЇ ВИРОБНИКА (ПОСТАЧАЛЬНИКА)

8.1 Гарантійний строк (гарантійний термін) експлуатації виробу дивіться у Гарантійному талоні. Претензії від споживачів на території України приймає ТОВ «ДТІ Груп», 49107, м. Дніпро, Запорізьке шосе, 26, офіс 29.

8.2 При покупці виробу:

- повинен бути правильно оформлений Гарантійний талон (стоять печатка або штамп з реквізитами організації, яка реалізувала виріб, дата продажу, підпис продавця, найменування моделі виробу, серійний номер виробу);
- переконатися в тому, що серійний номер виробу відповідає номеру, вказаному в Гарантійному талоні;
- перевірити наявність пломб на виробі (якщо вони передбачені виробником);
- перевірити комплектність і працездатність виробу, а також зробити огляд на предмет зовнішніх пошкоджень, тріщин, сколів.

Кожен виріб комплектується фірмовим гарантійним талоном ТМ WORCRAFT. При відсутності в гарантійному талоні дати продажу або підпису (печатки) продавця, гарантійний строк обчислюється з дати виготовлення виробу.

8.3 У випадку виходу з ладу виробу протягом гарантійного строку експлуатації з вини заводу виробника власник має право на безкоштовний ремонт.

Для гарантійного ремонту власнику необхідно звернутися в гарантійну майстерню з виробом і повністю і правильно заповненим гарантійним талоном (заповнюється при покупці виробу).

Задоволення претензій споживачів на території України здійснюється відповідно до Закону України «Про захист прав споживачів». При гарантійному ремонті строк гарантії інструмента продовжується на час його ремонту.

Гарантійне і післягарантійне обслуговування електроінструменту ТМ WORCRAFT на території України проводиться в сервісних центрах, перелік і контактні дані сервісних центрів зазначено на офіційному сайті worcraft.com.ua.



УВАГА! Перелік сервісних центрів може бути змінений. Актуальну інформацію про контактні дані сервісних центрів на території України Ви можете дізнатись на офіційному сайті worcraft.com.ua

8.4 Гарантія не поширюється:

- на частини та деталі що швидко зношуються (леза), а також на змінні приналежності;
- в разі природного зносу виробу (повне закінчення ресурсу, сильне внутрішнє і зовнішнє забруднення);
- у випадку з видаленням, стертим або зміненим серійним номером виробу;
- в разі появи несправностей, викликаних дією форс-мажорної ситуації (нещасний випадок, пожежа, повінь, удар блискавки та інше);
- у випадку, якщо виріб розбирався або ремонтувався протягом гарантійного строку поза гарантійної майстерні.



УВАГА! Забороняється вносити в конструкцію виробу зміни і проводити доробки, які не передбачені заводом-виробником.

9 ТЕХНІЧНИЙ ПАСПОРТ

Основні технічні дані секатора садового акумуляторного **CSC-S20LiB** наведені в таблиці 1.

Таблиця 1

Найменування параметра	Значення
Номінальна напруга, В	20
Тип двигуна	безщітковий
Рекомендовані акумуляторні батареї	CLB-20V-2.0
Рекомендований зарядний пристрій	CLC-20V-2.4
Максимальна ріжуча здатність:	
- тверда деревина, мм	Ø25
- м'яка та середньої твердості деревина, мм	Ø30
Клас ізоляції	III
Вага нетто/брутто, кг	0,9/1,6
Рівень звукового тиску L_{pa} , дБ(A)	63,2 ($K_{pa}=3$)
Рівень звукової потужності L_{wa} , дБ(A)	74,2 ($K_{wa}=3$)
Значення вібрації a_h , м/с ²	2,5 ($K_h=1,5$)

Гарантійний строк (гарантійний термін) експлуатації виробу дивіться у гарантійному талоні. Дата виготовлення вказана на табличці виробу. Постачальник: ТОВ «ДТІ Груп», 49107, м. Дніпро, Запорізьке шосе, 26, офіс 29. Виробник та його адреса вказані в сертифікаті відповідності та (або) на коробці виробу. Строк служби виробу становить 3 роки з моменту купівлі. Термін придатності 10 років. Гарантійний термін зберігання 10 років. Умови зберігання: зберігати в сухому місці, захищеному від впливу вологи і прямих сонячних променів, при температурі від мінус 5 °С до плюс 40 °С, відносною вологістю повітря не більше 80% і відсутністю прямої дії атмосферних опадів. Правила та умови ефективного і безпечного використання виробу вказані в Інструкції з експлуатації. Виріб не містить шкідливих для здоров'я речовин.

Претензії споживачів на території України приймає ТОВ «ДТІ Груп». Ремонт і технічне обслуговування необхідно здійснювати в авторизованих сервісних центрах ТОВ «ДТІ Груп». Перелік і контактні дані сервісних центрів зазначено на офіційному сайті worcraft.com.ua.

Вироби ТМ WORCRAFT відповідають вимогам стандартів і технічних умов, вказаним у сертифікатах відповідності та (або) деклараціях відповідності технічним регламентам.

Виріб, який відслужив свій строк, приладдя та упаковку слід здавати на екологічно чисту утилізацію (рециркуляцію) відходів.

10 КОМПЛЕКТНІСТЬ

Комплектність секатора садового акумуляторного **CSC-S20LiB** зазначена в таблиці 2.

Таблиця 2

Найменування	Кількість, од.
Секатор садовий акумуляторний CSC-S20LiB	1
Інструкція з експлуатації	1
Гарантійний талон	1
Шестигранний ключ 2,5 мм	1
Шестигранний ключ 4 мм	1
Шестигранний ключ 5 мм	1
Ключ гайковий	1
Пляшка з мастилом для змащення	1
Заточувальний камінь	1
Пакувальна коробка	1

Виробник залишає за собою право на внесення змін в технічні характеристики і комплектацію виробу без попереднього повідомлення.

11 УТИЛІЗАЦІЯ

Li-ion акумулятори підлягають вторинній переробці. Після закінчення терміну їх служби просимо здавати їх в найближчу спеціалізовану організацію.

Старі електроприлади підлягають вторинній переробці і тому не можуть бути утилізовані з побутовими відходами! Тому ми призиваємо Вас: не викидайте виріб, приналежності й упаковку разом з побутовим сміттям. Виріб, якій відслужив свій строк, слід здавати на екологічно чисту утилізацію (рециркуляцію) відходів на підприємства, що відповідають умовам екологічної безпеки.



УВАГА! Ремонт, модифікація і перевірка електроінструментів ТМ WORCRAFT повинні проводитися тільки у авторизованих сервісних центрах ТМ WORCRAFT. При використанні або техобслуговуванні інструменту завжди слідкуйте за виконанням усіх правил та норм безпеки.



Повний перелік моделей та аксесуарів до інструменту
ви можете подивитися на фірмовому сайті
worcraft.com.ua