



INTERTOOL.ua

инструмент в каждый дом

ІНСТРУКЦІЯ З ЕКСПЛУАТАЦІЇ ИНСТРУКЦИЯ ПО ЭКСПЛУАТАЦИИ

UA RU

ТРИМЕР ЕЛЕКТРИЧНИЙ ТРИММЕР ЭЛЕКТРИЧЕСКИЙ DT-2253, DT-2255



Будь ласка, прочитайте і ознайомтесь з інструкцією з експлуатації перед використанням та дотримуйтесь правил безпеки і інструкцій щодо застосування. Недотримання інструкції може призвести до травм або поломки інструменту.

Пожалуйста, прочитайте и ознакомьтесь с инструкцией по эксплуатации перед использованием и следуйте всем его правилам безопасности и инструкциям по применению. Несоблюдение инструкции может привести к травмам или поломке инструмента.

**Спасибо за то, что выбрали продукт торговой марки INTERTOOL.
Дякуємо за те, що вибрали продукт торгової марки INTERTOOL.**

ЗМІСТ

ЗАГАЛЬНИЙ ОПИС	3
КОМПЛЕКТ ПОСТАВКИ.....	4
ЗОВНІШНІЙ ВИГЛЯД ТА БУДОВА.....	4
ТЕХНІЧНІ ХАРАКТЕРИСТИКИ.....	5
ПРАВИЛА ТЕХНІКИ БЕЗПЕКИ.....	6
ПІДГОТОВКА ДО РОБОТИ.....	7
РОБОТА З ТРИМЕРОМ	10
ТЕХНІЧНЕ ОБСЛУГОВУВАННЯ	11
ЗБЕРІГАННЯ ТА УМОВИ ЕКСПЛУАТАЦІЇ	12
УТИЛІЗАЦІЯ.....	12
ГАРАНТІЯ	12

СОДЕРЖАНИЕ

ОБЩЕЕ ОПИСАНИЕ	13
КОМПЛЕКТ ПОСТАВКИ.....	14
ВНЕШНИЙ ВИД И СТРОЕНИЕ	14
ТЕХНИЧЕСКИЕ ХАРАКТЕРИСТИКИ.....	15
ПРАВИЛА ТЕХНИКИ БЕЗОПАСНОСТИ.....	16
ПОДГОТОВКА К РАБОТЕ.....	17
РАБОТА С ТРИММЕРОМ	20
ТЕХНИЧЕСКОЕ ОБСЛУЖИВАНИЕ	21
ХРАНЕНИЕ И УСЛОВИЯ ЭКСПЛУАТАЦИИ	22
УТИЛІЗАЦІЯ	22
ГАРАНТИЯ.....	22

Шановний Покупець!

Ми висловлюємо Вам свою подяку за вибір продукції TM INTERTOOL. Всі пристрої торгової марки розроблені та виготовлені за новітніми технологіями, які забезпечують повну відповідність сучасним стандартам якості. Вся техніка TM INTERTOOL, перш ніж надійти у продаж, проходить тестування, що слугує додатковою гарантією її надійної роботи протягом довгих років за умови дотримання правил експлуатації та заходів безпеки.

Увага! Уважно вивчіть дану інструкцію, перш ніж почати використовувати пристрій.

Інструкція містить всю інформацію про пристрій, необхідну для його правильного використання та обслуговування, а також необхідні заходи безпеки під час роботи зарядного пристрою. Рекомендуємо зберегти дану інструкцію, для використання впродовж усього терміну служби пристрою.

Проте слід розуміти, що інструкція не описує абсолютно всіх ситуацій, які можуть виникнути під час експлуатації зарядного пристрою. У разі серйозних проблем, які не описані в цій інструкції або за необхідності отримання додаткової інформації, зверніться до сервісного центру з обслуговування продукції TM INTERTOOL.

Увага! Виробник не несе відповідальності за можливі пошкодження, які були завдані пристрою в результаті неправильної експлуатації або використання пристрою не за призначенням.

TM INTERTOOL постійно працює над удосконаленням своєї продукції і, у зв'язку з цим, залишає за собою право на внесення змін як у зовнішній вигляд, конструкцію, оснащення пристрою, так і зміст цієї інструкції без повідомлення споживачів. Всі можливі зміни будуть спрямовані тільки на покращення та модернізацію пристрою.

ЗАГАЛЬНИЙ ОПИС

Електричний тример «INTERTOOL» - це незамінний прилад в домашньому господарстві, за допомогою якого можна якісно викосити малі та середні території присадибних ділянок, змінювати ландшафтний дизайн газонів і садів. Тример особливо ефективний в незручних, для роботи колісною газонокосаркою, місцях (поблизу дерев, кущів, заборів, стовпів) або на місцевості, яка має нерівний рельєф зі схилами. Також використовується для зрізання бур'яну, очерету і чагарнику, із діаметром стовбурів не більше ніж 10 мм.

На відміну від бензинових аналогів, апарат екологічно чистий в роботі та не виділяє шкідливих хімічних сполук в атмосферу. Витривалий двигун економний у споживанні електроенергії та забезпечує високу продуктивність навіть при максимальних навантаженнях.

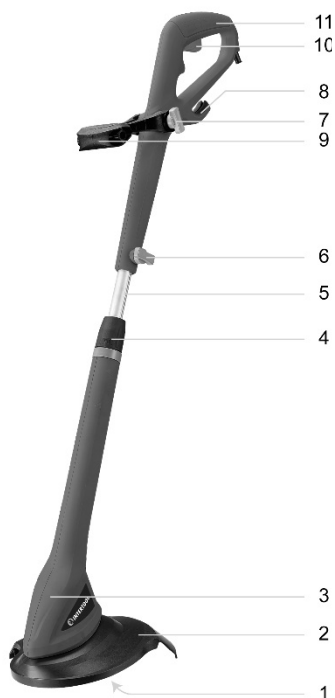
Принцип дії виробу наступний: електродвигун обертає вал, який в свою чергу обертає кінцевий редуктор, на якому закріплений ніж або котушка з косильною струною.

КОМПЛЕКТ ПОСТАВКИ

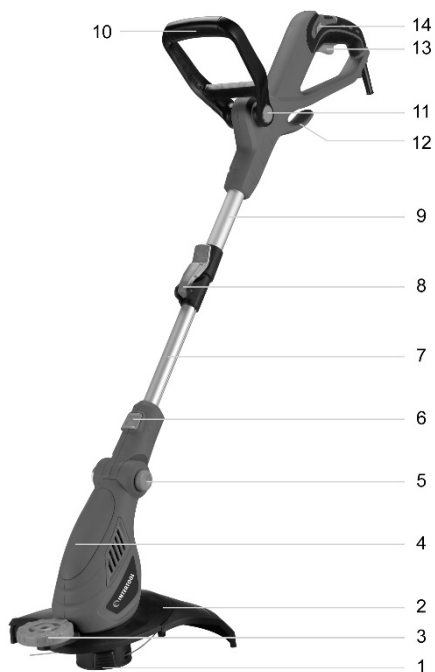
Модель		DT-2253	DT-2255
1	Тример	•	•
2	Котушка для ліски	•	•
3	Нижній захисний кожух	•	•
4	Інструкція з експлуатації	•	•
5	Транспортувальна упаковка	•	•

ЗОВНІШНІЙ ВИГЛЯД ТА БУДОВА

DT-2253 (мал. 1)		DT-2255 (мал. 2)	
1	Котушка зі струною	1	Котушка зі струною
2	Захисний кожух	2	Захисний кожух
3	Електродвигун	3	Захисне (крайове) колесо
4	Кнопка фіксації положень котушки «скошування трави/окантовка чагарнику»	4	Електродвигун
5	Штанга	5	Кнопка фіксації вузла регулювання положення ріжучої котушки
6	Кнопка швидкого регулювання довжини штанги	6	Кнопка фіксації положень котушки «скошування трави/окантовка чагарнику»
7	Гайка кронштейна передньої рукоятки	7	Нижня штанга
8	Фіксатор шнура подовжувача	8	Кнопка швидкого регулювання довжини штанги
9	Допоміжна (передня) рукоятка	9	Верхня штанга
10	Кнопка пуску	10	Допоміжна (передня) рукоятка
11	Основна рукоятка	11	Гайка кронштейна передньої рукоятки
		12	Фіксатор шнура подовжувача
		13	Кнопка пуску
		14	Кнопка блокування від випадкового увімкнення



Мал. 1



Мал. 2

ТЕХНІЧНІ ХАРАКТЕРИСТИКИ

Модель	DT-2253	DT-2255
Номінальна напруга, В	230	230
Номінальна частота живлення, Гц	50	50
Номінальна потужність, Вт	350	450
Номінальна частота обертання насадки, об/хв	10000	10000
Рекомендований діаметр струни, мм	1.2	1.6
Ширина зрізу струною, мм	250	300

ТМ «INTERTOOL» постійно працює над удосконаленням своєї продукції і, у зв'язку з цим, залишає за собою право вносити зміни у зовнішній вигляд, конструкцію, комплект поставки та інструкцію, без повідомлення споживачів. Всі можливі зміни будуть спрямовані на покращення та модернізацію продукції.

ПРАВИЛА ТЕХНІКИ БЕЗПЕКИ

Не використовуйте тример способом або в цілях, не передбачених даною інструкцією. Неправильна експлуатація інструмента може призвести до нещасного випадку.

- Не дозволяйте користуватися інструментом дітям і особам з обмеженими можливостями.
- Завжди використовуйте засоби захисту обличчя і очей (захисну маску, окуляри).
- Будьте повністю сконцентровані на роботі. Не відволікайтеся під час роботи з тримером, так як це може викликати втрату контролю і стати причиною отримання травм різного ступеню тяжкості.
- Не вмикайте і не працюйте з тримером у випадку хвороби, у стані стомлення, наркотичного або алкогольного сп'яніння, а також під впливом сильнодіючих лікарських препаратів, які знижують швидкість реакції й увагу.
- При роботі з тримером надягайте відповідний одяг та взуття. Забороняється працювати в шортах чи іншому одязі, який не прикриває ноги. Взувайте захисні чоботи або черевики, які мають закритий носок і підошву, яка не ковзає. Для захисту рук використовуйте щільні рукавички або рукавиці. Обов'язково надягайте головний убір.
- Не торкайтеся деталей тримера, які обертаються. Не підносьте руки, пальці та інші частини тіла до обертових частин тримера.
- У процесі роботи міцно утримуйте тример в обох руках та користуйтеся наплічними ременями. Ніколи не косіть, тримаючи тример однією рукою. У випадку, якщо під час роботи сталося зіткнення ножа із металом, камінням та іншими твердими сторонніми предметами, негайно зупиніть двигун і огляньте ніж на відсутність пошкодження.
- У разі отримання ріжучих травм негайно зупиніть двигун тримера, оцініть серйозність поранення та, за необхідністю, зверніться за медичною допомогою.
- Перевірте територію, на якій плануєте працювати, на наявність сторонніх предметів: каміння, металу, скла, пластмасових і дерев'яних предметів тощо.
- Не допускайте присутності сторонніх людей, тварин у зоні проведення робіт (у радіусі 15 метрів).
- Не працюйте в безпосередній відстані (менше 15 метрів) від місцезнаходження легкозаймистих матеріалів.
- Не працюйте з тримером під час дощу або снігу, при сильному вітрі, в умовах обмеженої видимості.
- Стежте за цілісністю та справністю тримера. Перед початком роботи з тримером перевірте цілісність та справність: ножа або катушки зі струною, захисного кожуха, мережевого вимикача. Не експлуатуйте виріб при наявності пошкоджень або із ненадійно закріпленими частинами і деталями.
- Не мийте тример під напором, та не лийте на нього воду.
- Якщо тример якимось чином потрапив під дію вологи - негайно вимкніть мережевий вимикач та витягніть вилку з розетки. Особливо небезпечно експлуатувати тример, в двигун якого потрапила волога - це може спричинити ураження електричним струмом. Не намагайтеся самі розбирати тример -

зверніться до офіційного сервісного центру “INTERTOOL”.

- При заміні ножа, косильної струни або прибирання скошеної трави, обов'язково вимкніть двигун.
- Не використовуйте саморобні насадки, замінники струни та ножі. Не використовуйте насадки, які не рекомендовані виробником ТМ“INTERTOOL”.
- Не перевантажуйте та не перегрівайте двигун тримера, чергуйте роботу з відпочинком.
- Не залишайте тример увімкненим без нагляду.
- Очищайте поверхню тримера від пилу та бруду відразу ж після закінчення роботи.
- Не працюйте з тримером, якщо ніж або котушка розбалансовані, так як це призведе до підвищеної вібрації та можливого виходу тримера з ладу.

Слідкуйте за справністю тримера. У разі відмови в роботі, появи сильного стуку, шуму, іскор та полум'я, необхідно негайно вимкнути тример і звернутися до сервісного центру ТМ“INTERTOOL”.

Дана інструкція не може врахувати всіх випадків, які можуть виникнути в реальних умовах експлуатації виробу. Тому, при роботі із тримером, необхідно бути край уважним і акуратним.

ПІДГОТОВКА ДО РОБОТИ

Акуратно дістаньте з упаковки тример, а також всі комплектуючі.

Огляньте тример на предмет цілісності та справності.

УВАГА! Забороняється починати роботу виробом, не виконавши вимог з техніки безпеки, вказаних у розділі «Заходи безпеки» цієї Інструкції з експлуатації.

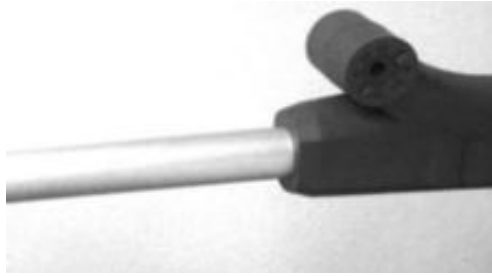
Встановлення захисного обладнання

УВАГА! Гострий ніж! Щоб уникнути травм, не торкайтеся ножа-сікача довжини жилки, який розташований на захисному кожусі.

Вставте захисний кожух (2) у поглиблення і поєднайте отвори в захисному кожуху з отвором в корпусі двигуна. Після цього зафіксуйте захисний кожух гвинтом (Мал. 3).

Встановлення допоміжної рукоятки:

- поверніть виріб кронштейном допоміжної рукоятки вгору (Мал. 4);
- встановіть рукоятку (10) на кронштейні, вставте у співпадаючі отвори болт і зафіксуйте положення гайкою (11) (Мал 5).



Мал. 4



Мал. 5



Мал. 6

Регулювання довжини телескопічної штанги

Довжина телескопічної штанги може бути відрегульована відповідно до зросту оператора для комфортної роботи з виробом (Мал. 6):

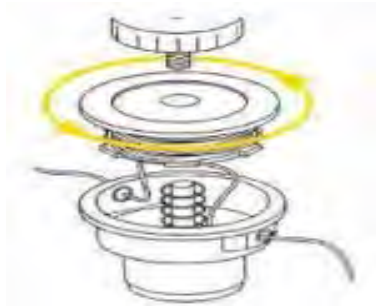
- відпустіть (підніміть) клавішу швидкого блокування довжини штанги (8);
- встановіть необхідну довжину штанги відповідно до зросту оператора для комфортної роботи;
- притисніть клавішу (8) до кронштейну вузла регулювання довжини штанги.

Заміна жилки ріжучої котушки:

До початку заміни жилки, обов'язково від'єднайте шнур електроживлення від розетки.

- використовуйте жилку діаметром 1,2-1,6 мм;
- витягніть шпулю з корпусу ріжучої котушки;
- відрізок жилки довжиною не більше 4 метрів складіть навпіл;
- утворену петлю вставте в паз розподільчого буртика;
- намотайте жилку на шпулю у напрямку, показаному стрілкою (Мал. 7), слідкуючі за тим, щоб кожен відрізок жилки потрапив у своє відділення;
- залишки жилки завдовжки близько 15 см заведіть в отвори нижньої частини котушки. На новій шпулі, кінці жилки фіксуються в пазах виступів. Випустіть жилку з виступів, відмотавши приблизно 15 см жилки, після чого знову закріпіть жилку в виступах;

- вільні кінці жилки виведіть в отвори корпусу котушки;
- шпулю вставте в корпус ріжучої котушки з таким розрахунком, щоб пази з жилкою виявилися навпроти отворів у корпусі ріжучої котушки.
- щільно втисніть шпулю в корпус. При цьому жилка повинна вийти з пазів.



Мал. 7

Підготовка ріжучої котушки до роботи

Перед початком робіт необхідно відрегулювати довжину жилки:

- натисніть на торцевий майданчик ріжучої котушки і потягніть обидва кінці жилки, що стирчать з боків ріжучої котушки, на довжину 2-3 см за краї захисного кожуха;
- обережно зніміть захисну плівку (або захисний ковпачок) з ножа-обмежувача довжини жилки, якщо це не було зроблено раніше;
- підключіть тример до електромережі та натисніть клавішу живлення (13);
- дочекайтеся набору максимальної швидкості обертання двигуна;
- зайва довжина жилки буде зрізана ножом-обмежувачем довжини жилки (почуєте характерне клацання).

Регулювання положення ріжучої головки для режиму «скошування трави»

Конструкція виробу передбачає встановлення ріжучої головки в одне з 11-ти положень для режиму «скошування трави». Дане регулювання дозволяє комфортно працювати на ділянці з чагарниками, встановленими садовими меблями, під гілками дерев.

Для зміни положення ріжучої головки натисніть на кнопку (5), встановіть головку в необхідне положення і відпустіть кнопку. Переконайтеся, що обране положення зафіксоване.

Встановлення положення ріжучої головки для режиму «окантовка чагарнику»

Виріб може бути використаний для окантовки (підрізання) бокових молодих тонких гілок і листя чагарників:

- Натисніть на кнопку фіксації положення ріжучої котушки «скошування трави/окантовка чагарнику» (6) і поверніть ріжучу головку (корпус двигуна) на

90° (по осі штанги).

- Відпустіть кнопку (6) і переконайтеся, що ріжуча головка зафіксована (чутне клацання фіксації).

Фіксатор шнура подовжувача

УВАГА! Перед початком використання виробу завжди перевіряйте надійність під'єднання вилки виробу до розетки подовжувача, щоб уникнути їх від'єднання при роботі.

- Зробіть петлю на електрошнурі подовжувача і проведіть її в отвір основної рукоятки під вимикачем (13);
- Заведіть петлю за гачок фіксатора шнура подовжувача (12) і натягніть шнур подовжувача;
- Щільно вставте вилку виробу в розетку подовжувача;
- Перевірте надійність фіксації, потягнувши за шнур подовжувача.

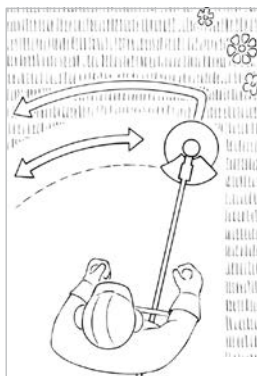
РОБОТА З ТРИМЕРОМ

При роботі з тримерами постійно зберігайте стійке положення ніг, надійно утримуйте тример за обидві рукоятки. Спочатку попрактикуйтеся, для набуття навичок управління - скосіть невелику ділянку території з рівним рельєфом. При користуванні тримера перший раз, попросіть досвідченого користувача пояснити основи роботи з інструментом. В процесі роботи будьте уважні, уникайте ударів катушки або ножа об землю або будь-які предмети.

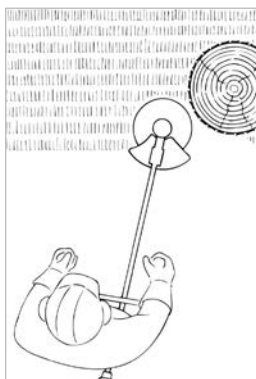
Робота з тримерами із використанням катушки зі струною.

1. Для скошування трави на вільній від різних перешкод ділянці території, вздовж парканів і стін, навколо дерев, а також для скошування трави під корінь, використовуйте катушку зі струною.
2. Перш ніж почати роботу, відрегулюйте довжину виходу струни з катушки:
3. Встановіть максимальні оберти двигуна.
4. Нахиліть тример таким чином, щоб головка катушки торкнулась поверхні землі.
5. При цьому струна буде автоматично розмотуватися.
6. Утримуйте тример в такому положенні, поки не буде досягнута оптимальна довжина струни (15-17 см). Зайва струна автоматично відрізана нерухомим ріжучим ножом, який розташований на захисному кожусі з внутрішньої сторони.

В процесі роботи контролюйте, щоб края струни, які виходять з катушки, мали однакову довжину.



Мал. 8



Мал. 9

Скошування трави на вільній від перешкод ділянці (Мал. 8)

При скошуванні ділянок території, на яких відсутні перешкоди, поступово ведіть тример на одній висоті від землі.

Для визначення бажаної висоти скошування виконайте пробне скошування. При скошуванні широких ділянок території поділіть зону роботи на сектори.

Скошування трави навколо дерев (Мал. 9)

При обробці ділянок місцевості навколо дерев ведіть тример дуже повільно і дуже обережно, щоб струна не торкалася стовбура дерева і при цьому не змогла пошкодити кору. Кожне дерево обходьте зліва направо по колу.

ТЕХНІЧНЕ ОБСЛУГОВУВАННЯ

Увага! Всі дії з обслуговування та заміни аксесуарів виконуйте лише після вилучення вилки з мережі живлення!

Щоденне обслуговування

Після кожного використання тримера проводьте зовнішній огляд на предмет виявлення поломок і пошкоджень, при виявленні - зверніться до сервісного центру. Перевірте і, при необхідності, підтягніть всі елементи кріплення тримера. Видаліть з усіх частин і деталей виробу траву, пил і бруд, очистіть вентиляційні отвори на корпусі двигуна. Регулярно (бажано після кожного використання) протирайте корпус тримера м'якою тканиною.

При сильному забрудненні використовуйте м'яку тканину, змочену в мильному розчині. Забороняється використовувати розчинники, бензин, спирт, аміачні розчини тощо, оскільки вони можуть пошкодити пластмасові деталі тримера. Слідкуйте, щоб волога не потрапила в отвори на корпусі виробу.

При сильних забрудненнях вентиляційних отворів очистіть їх стисненим повітрям. Сервісне обслуговування тримера повинне проводитися тільки кваліфікованим персоналом уповноважених сервісних центрів «INTERTOOL». При обслуговуванні

тримера використовуйте тільки рекомендовані змінні витратні частини, насадки, аксесуари. Використання не рекомендованих витратних частин, насадок і аксесуарів може призвести до пошкодження виробу або травм.

ЗБЕРІГАННЯ ТА УМОВИ ЕКСПЛУАТАЦІЇ

Зберігати інструмент рекомендується в приміщенні, яке добре провітрюється, при температурі від -15°C до $+40^{\circ}\text{C}$ та відносній вологості повітря не більше 90%. Якщо інструмент зберігався при температурі 0°C і нижче, то перш ніж використовувати інструмент, його необхідно витримати в теплому приміщенні при температурі від $+5^{\circ}\text{C}$ до $+40^{\circ}\text{C}$ протягом двох годин. Даний проміжок часу слід дотримуватися для видалення можливого конденсату.

Зберігайте інструмент, інструкцію з експлуатації та аксесуари в оригінальний упаковці. У цьому випадку вся необхідна інформація та деталі завжди будуть під рукою.

УТИЛІЗАЦІЯ

Не викидайте електроінструменти разом з побутовими відходами! Електроінструменти, які були виведені з експлуатації, підлягають окремому збиранню та утилізації відповідно до природоохоронного законодавства.

ГАРАНТІЯ

З умовами гарантії та гарантійного обслуговування ви можете ознайомитися в гарантійному талоні або на сайті intertool.ua

Уважаемый Покупатель!

Мы выражаем Вам свою благодарность за выбор продукции TM INTERTOOL. Все устройства торговой марки разработаны и изготовлены по новейшим технологиям, которые обеспечивают полное соответствие современным стандартам качества. Вся техника TM INTERTOOL, прежде чем поступить в продажу, проходит тестирование, которое служит дополнительной гарантией ее надежной работы в течение долгих лет при условии соблюдения правил эксплуатации и мер безопасности.

Внимание! Внимательно выучите данную инструкцию, прежде чем начать использовать устройство.

Инструкция содержит всю информацию об устройстве, необходимую для его правильного использования и обслуживания, а также необходимые меры безопасности во время работы зарядного устройства. Рекомендуем сохранить данную инструкцию, для использования на протяжении всего срока службы устройства.

Однако следует понимать, что инструкция не описывает абсолютно всех ситуаций, которые могут возникнуть во время эксплуатации зарядного устройства. В случае серьезных проблем, которые не описаны в этой инструкции или при необходимости получения дополнительной информации, обратитесь в сервисный центр по обслуживанию продукции TM INTERTOOL.

Внимание! Производитель не несет ответственность за возможные повреждения, которые были нанесены устройству в результате неправильной эксплуатации или использования устройства не по назначению.

TM INTERTOOL постоянно работает над усовершенствованием своей продукции и, в связи с этим, оставляет за собой право на внесение изменений как во внешний вид, конструкцию, оснастку устройства, так и содержание этой инструкции без уведомления потребителей. Все возможные изменения будут направлены только на улучшение и модернизацию устройства.

ОБЩЕЕ ОПИСАНИЕ

Электрический триммер «INTERTOOL» - это незаменимый прибор в домашнем хозяйстве, с помощью которого можно качественно выкосить малые и средние территории приусадебных участков, изменять ландшафтный дизайн газонов и садов. Триммер особенно эффективный в неудобных, для работы колесной газонокосилкой, местах (вблизи деревьев, кустов, заборов, столбенол) или на местности, которая имеет неравный рельеф со склонами. Также используется для срезания сорняка, камыша и кустарнику, с диаметром стволов не более чем 10 мм

В отличие от бензиновых аналогов, аппарат экологически чистый в работе и не выделяет вредных химических соединений в атмосферу. Выносливый двигатель экономичен в потреблении электроэнергии и обеспечивает высокую производительность даже при максимальных нагрузках.

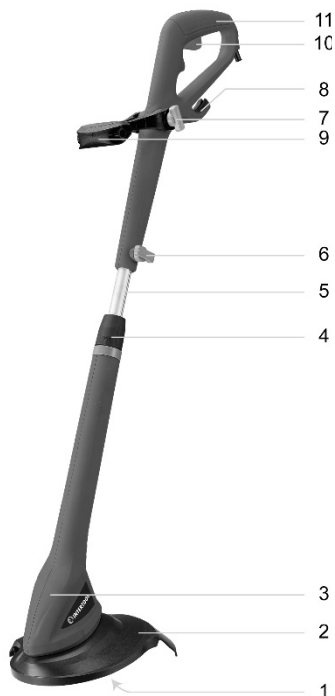
Принцип действия изделия следующий: электродвигатель вращает вал, который в свою очередь вращает конический редуктор, на котором закреплен нож или катушка с леской.

КОМПЛЕКТ ПОСТАВКИ

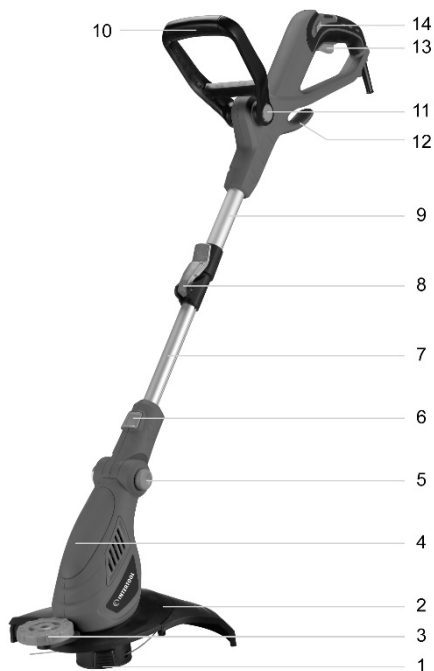
Модель		DT - 2253	DT - 2255
1	Триммер	•	•
2	Катушка для лески	•	•
3	Нижний защитный кожух	•	•
4	Инструкция по эксплуатации	•	•
5	Транспортировочная упаковка	•	•

ВНЕШНИЙ ВИД И СТРОЕНИЕ

DT - 2253 (рис. 1)		DT - 2255 (рис. 2)	
1	Катушка со струной	1	Катушка со струной
2	Защитный кожух	2	Защитный кожух
3	Электродвигатель	3	Защитное колесо
4	Кнопка фиксации положений катушки «скашивания травы/окантовка кустарника»	4	Электродвигатель
5	Штанга	5	Кнопка фиксации узла регулирования положения режущей катушки
6	Кнопка быстрого регулирования длины штанги	6	Кнопка фиксации положений катушки «скашивания травы/окантовка кустарника»
7	Гайка кронштейна передней рукоятки	7	Нижняя штанга
8	Фиксатор шнура удлинителя	8	Кнопка быстрого регулирования длины штанги
9	Вспомогательная (передняя) рукоятка	9	Верхняя штанга
10	Кнопка пуска	10	Вспомогательная (передняя) рукоятка
11	Основная рукоятка	11	Гайка кронштейна передней рукоятки
		12	Фиксатор шнура удлинителя
		13	Кнопка пуска
		14	Кнопка блокирования от случайного включения



Мал. 1



Мал. 2

ТЕХНИЧЕСКИЕ ХАРАКТЕРИСТИКИ

Модель	DT - 2253	DT - 2255
Номинальное напряжение, В	230	230
Номинальная частота питания, Гц	50	50
Номинальная мощность, Вт	350	450
Номинальная частота вращения насадки, об/хв	10000	10000
Рекомендованный диаметр лески, мм	1.2	1.6
Ширина среза струной, мм	250	300

ТМ «INTERTOOL» постоянно работает над совершенствованием своей продукции и, в связи с этим, оставляет за собой право вносить изменения во внешний вид, конструкцию, комплект поставки и инструкцию, без уведомления потребителей. Все возможные изменения будут направлены на улучшение и модернизацию продукции.

ПРАВИЛА ТЕХНИКИ БЕЗОПАСНОСТИ

Не используйте триммер способом или в целях, не предусмотренных данной инструкцией. Неправильная эксплуатация инструмента может привести к несчастному случаю.

- Не позволяйте пользоваться инструментом детям и лицам с ограниченными возможностями.
- Всегда используйте средства защиты лица и глаз (защитную маску, очки).
- Будьте полностью сконцентрированы на работе. Не отвлекайтесь во время работы с триммером, так как это может вызывать потерю контроля и стать причиной получения травм разной степени тяжести.
- Не включайте и не работайте с триммером в случае болезни, в состоянии усталости, наркотического или алкогольного опьянения, а также под воздействием сильнодействующих лекарственных препаратов, которые снижают скорость реакции и внимание.
- При работе с триммером надевайте соответствующую одежду и обувь. Запрещается работать в шортах или другой одежде, которая не прикрывает ногу. Обувайте защитные сапоги или ботинки, которые имеют закрытый носок и подошву, которая не скользит. Для защиты рук используйте плотные перчатки или рукавицы. Обязательно надевайте головной убор.
- Не касайтесь деталей триммера, которые вращаются. Не подносите руки, пальцы и другие части тела к оборотным частям триммера.
- В процессе работы крепко удерживайте триммер в обеих руках и пользуйтесь наплечными ремнями. Никогда не косите, держа триммер одной рукой. В случае, если во время работы случилось столкновение ножа с металлом, камнями и другими твердыми посторонними предметами, немедленно остановите двигатель и осмотрите нож на отсутствие повреждения.
- В случае получения режущих травм немедленно остановит двигатель триммера, оцените серьезность ранения и, за необходимостью, обратитесь за медицинской помощью.
- Проверьте территорию, на которой планируете работать, на наличие посторонних предметов: камней, металла, стекла, пластмассовых и деревянных предметов и тому подобное.
- Не допускайте присутствия посторонних людей, животных в зоне проведения работ (в радиусе 15 метров).
- Не работайте в непосредственном расстоянии (менее 15 метров) от местонахождения легковоспламеняющихся материалов.
- Не работайте с триммером во время дождя или снега, при сильном ветре, в условиях ограниченной видимости.
- Следите за целостностью и исправностью триммера. Перед началом работы с триммером проверьте целостность и исправность : ножа или катушки с леской, защитного кожуха, сетевого выключателя. Не эксплуатируйте изделие при наличии повреждений или с ненадежно закрепленными частями и деталями.
- Не мойте триммер под напором, и не лейте на него воду.
- Если триммер каким-то образом попал под действие влаги - немедленно выключите сетевой выключатель и вытяните вилку из розетки. Особенно опасно эксплуатировать триммер, в двигатель которого попала влага - это

может повлечь поражение электрическим током. Не пытайтесь сами разбирать триммер - обратитесь к официальному сервисному центру "INTERTOOL".

- При замене ножа, лески или уборки скошенной травы, обязательно выключите двигатель.
- Не используйте самодельные насадки, заменители лески и ножи. Не используйте насадки, не рекомендованные производителем ТМ "INTERTOOL".
- Не перегружайте и не перегревайте двигатель триммера, работайте с отдыхом.
- Не оставляйте триммер включенным без присмотра.
- Очищайте поверхность триммера от пыли и грязи сразу же после окончания работы.
- Не работайте с триммером, если нож или катушка разбалансированные, так как это приведет к повышенной вибрации и возможному выходу триммера из строя.

Следите за исправностью триммера. В случае отказа в работе, появления сильного стука, шума, искр и огня, необходимо немедленно выключить триммер и обратиться в сервисный центр ТМ "INTERTOOL".

Данная инструкция не может учесть всех случаев, которые могут возникнуть в реальных условиях эксплуатации изделия. Поэтому, при работе с триммером, необходимо быть крайне внимательным и аккуратным.

ПОДГОТОВКА К РАБОТЕ

Аккуратно достаньте из упаковки триммер, а также все комплектующие. Осмотрите триммер на предмет целостности и исправности.

ВНИМАНИЕ! Запрещается начинать работу изделием, не выполнив требований из техники безопасности, указанных в разделе «Меры безопасности» этой Инструкции по эксплуатации.

Установка защитного оборудования

ВНИМАНИЕ! Острый нож! Во избежание травм, не касайтесь ножа-секача длины жилки, который расположен на защитном кожухе.

Вставьте защитный кожух (2) в углубление и соедините отверстия в защитном кожуху с отверстием в корпусе двигателя. После этого зафиксируйте защитный кожух винтом (Рис. 3).

Установка вспомогательной рукоятки :

- поверните изделие кронштейном вспомогательной рукоятки вверх (Рис. 4);
- установите рукоятку (10) на кронштейне, вставьте в совпадающие отверстия болт и зафиксируйте положение гайкой(Мал 5).

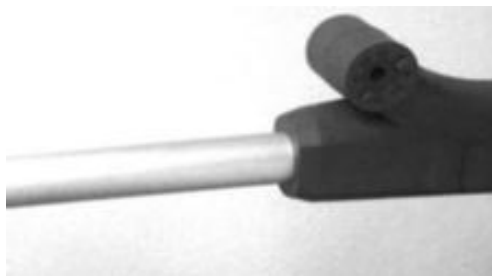


Рис. 4



Рис. 5



Рис. 6

Регулирование длины телескопической штанги

Длина телескопической штанги может быть отрегулирована в соответствии с ростом оператора для комфортной работы с изделием (Рис. 6) :

- отпустите (поднимите) клавишу быстрого блокирования длины штанги (8);
- установите необходимую длину штанги в соответствии с ростом оператора для комфортной работы;
- прижмите клавишу (8) к кронштейну узла регулирования длины штанги.

Замена жилки режущей катушки :

Перед заменой лески обязательно отсоедините шнур электропитания от розетки.

- используйте леску диаметром 1,2-1,6 мм;
- вытяните шпулю из корпуса режущей катушки;
- отрезок лески длиной не больше 4 метров сложите пополам;
- образованную петлю вставьте в паз распределительного буртика;
- наматывайте леску на шпулю в направлении, показанном стрелкой (Рис. 7), следящие за тем, чтобы каждый отрезок лески попал в свое отделение;
- остатки лески длиной около 15 см заведите в отверстия нижней части катушки. На новой шпуле, концы жилок фиксируются в пазах выступлений. Выпустите леску из выступлений, отмотав приблизительно 15 см лески, после чего опять закрепите леску в выступлениях;

- свободные концы лески выведите в отверстия корпуса катушки;
- шпулю вставьте в корпус режущей катушки с таким расчетом, чтобы пазы с леской оказались напротив отверстий в корпусе режущей катушки.
- плотно вставьте шпулю в корпус. При этом леска должна выйти из пазов.

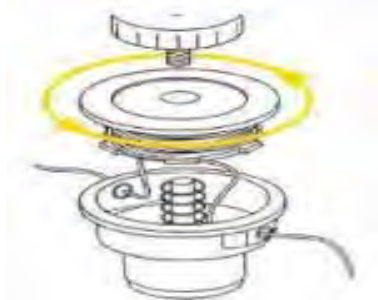


Рис. 7

Подготовка режущей катушки к работе

Перед началом работ необходимо отрегулировать длину лески:

- нажмите на торцевую площадку режущей катушки и потяните оба конца лески, которые торчат по бокам режущей катушки, на длину 2-3 см за края защитного кожуха;
- осторожно снимите защитную пленку (или защитный колпачок) из ножа-ограничителя длины лески, если это не было сделано раньше;
- подключите триммер к электросети и нажмите клавишу питания (13);
- дождитесь набора максимальной скорости обращения двигателя;
- лишняя длина лески будет срезана ножом-ограничителем длины лески (услышите характерное щелканье).

Регулирование положения режущей головки для режима «скашивания травы» (для DT-2255)

Конструкция изделия предусматривает установку режущей головки в одно из 11-ти положений для режима «скашивания травы». Данное регулирование позволяет удобно работать на участке с кустарниками, установленной садовой мебелью, под ветками деревьев.

Для изменения положения режущей головки нажмите на кнопку (5), установите головку в необходимое положение и отпустите кнопку. Убедитесь, что выбранное положение зафиксировано.

Установка положения режущей головки для режима «окантовка кустарника»

Изделие может быть использовано для окантовки (подрезает) боковых молодых тонких веток и листьев кустарников :

- Нажмите на кнопку фиксации положения режущей катушки «скашивания травы/окантовка кустарнику» (6) и поверните режущую головку (корпус

двигателя) на 90° (по оси штанги).

- Отпустите кнопку (6) и убедитесь, что режущая головка зафиксирована (слышное щелканье фиксации).

Фиксатор шнура удлинителя

ВНИМАНИЕ! *Перед началом использования изделия всегда проверяйте надежность подсоединения вилки изделия к розетке удлинителя, во избежание их отсоединения при работе.*

- Сделайте петлю на электрошнуре удлинителя и проведите ее в отверстие основной рукоятки под выключателем (13);
- Заведите петлю за крючок фиксатора шнура удлинителя (12) и натяните шнур удлинителя;
- Плотно вставьте вилку изделия в розетку удлинителя;
- Проверьте надежность фиксации, потянув за шнур удлинителя.

РАБОТА С ТРИММЕРОМ

При работе с триммером постоянно храните стойкое положение ног, надежно удерживайте триммер за обе рукоятки. Сначала попрактикуйте, для приобретения навыков управления - скосите небольшой участок территории с ровным рельефом. При пользовании триммера первый раз, попросите опытного пользователя объяснить основы работы с инструментом. В процессе работы будьте внимательные, избегайте ударов катушки или ножа о землю или любые предметы.

Работа с триммером с использованием катушки со струной.

1. Для скашивания травы на свободном от разных препятствий участке территории, вдоль заборов и стен, вокруг деревьев, а также для скашивания травы под корень, используйте катушку с леской.
2. Прежде чем начать работу, отрегулируйте длину выхода лески из катушки:
3. Установите максимальные обороты двигателя.
4. Наклоните триммер таким образом, чтобы головка катушки коснулась поверхности земли.
5. При этом леска будет автоматически разматываться.
6. Удерживайте триммер в таком положении, пока не будет достигнута оптимальная длина лески (15-17 см). Лишняя леска автоматически отрезана неподвижным режущим ножом, который расположен на защитном кожухе с внутренней стороны.

В процессе работы контролируйте, чтобы края лески, которые выходят из катушки, имели одинаковую длину.

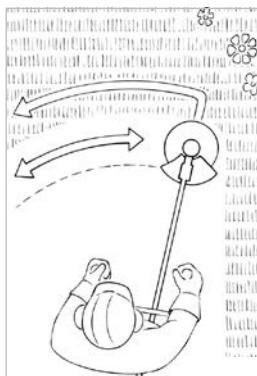


Рис. 8

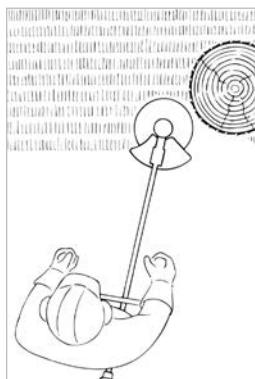


Рис. 9

Скашивание травы на свободном от препятствий участке (Рис. 8)

При скашивании участков территории, на которых отсутствуют препятствия, постепенно ведите триммер на одной высоте от земли. Для определения желательной высоты скашивания выполните пробное скашивание. При скашивании широких участков территории разделит зону работы на секторы.

Скашивание травы вокруг деревьев (Рис. 9)

При обработке участков местности вокруг деревьев ведите триммер очень медленно и очень осторожно, чтобы леска не касалась ствола дерева и при этом не смогла повредить корь. Каждое дерево обходите слева направо по кругу.

ТЕХНИЧЕСКОЕ ОБСЛУЖИВАНИЕ

Внимание! Все действия по обслуживанию и замене аксессуаров производите лишь после выключения вилки из сети питания!

Ежедневное обслуживание

После каждого использования триммера проводите внешний обзор на предмет выявления пломок и повреждений, при выявлении - обратитесь в сервисный центр. Проверьте и, при необходимости, подтяните все элементы крепления триммера. Удалите из всех частей и деталей изделия траву, пыль и грязь, очистите вентиляционные отверстия на корпусе двигателя. Регулярно (желательно после каждого использования) протирайте корпус триммера мягкой тканью.

При сильном загрязнении используйте мягкую ткань, смоченную в мыльном растворе. Запрещается использовать растворители, бензин, спирт, аммиачные растворы и тому подобное, поскольку они могут повредить пластмассовые детали триммера. Следите, чтобы влага не попала в отверстия на корпусе изделия.

При сильных загрязнениях вентиляционных отверстий очистите их сжатым воздухом. Сервисное обслуживание триммера должно проводиться только квалифицированным персоналом уполномоченных сервисных центров «INTERTOOL».

При обслуживании триммера используйте только рекомендованные сменные расходные части, насадки, аксессуары. Использование не рекомендованных расходных частей, насадок и аксессуаров может привести к повреждению изделия или травм.

ХРАНЕНИЕ И УСЛОВИЯ ЭКСПЛУАТАЦИИ

Хранить инструмент рекомендуется в помещении, которое хорошо проветривается, при температуре от - 15°C до +40°C и относительной влажности воздуха не больше 90%. Если инструмент хранился при температуре 0°C и ниже, то прежде чем использовать инструмент, его необходимо выдержать в теплом помещении при температуре от +5°C до +40°C в течение двух часов. Данного промежутка времени следует придерживаться для удаления возможного конденсата.

Храните инструмент, инструкцию по эксплуатации и аксессуары в оригинальной упаковке. В этом случае вся необходимая информация и детали всегда будут под рукой.

УТИЛИЗАЦИЯ

Не выбрасывайте электроинструменты вместе с бытовыми отходами! Электроинструменты, которые были выведены из эксплуатации, подлежат отдельному сбору и утилизации в соответствии с природоохранным законодательством.

ГАРАНТИЯ

С условиями предоставления гарантии, а также гарантийного ремонта вы можете ознакомиться в гарантийном талоне или на официальном сайте *intertool.ua*.



INTERTOOL.ua

инструмент в каждый дом