



JLTS-10-M
JLTS-10-T

Циркулярная пила

GB
Operating Instructions

D
Gebrauchsanleitung

F
Mode d'emploi

RUS ✓
Инструкция по
эксплуатации



Артикул: 10000279M
10000279T

JPW (Tool) AG
Ackerstrasse 45
CH-8610 Uster
Switzerland
www.jettools.com



Уважаемый покупатель,

Большое спасибо за доверие, которое Вы оказали нам, купив оборудование марки JET! Данная инструкция была составлена для владельцев и пользователей **циркулярной пилы JET JLTS-10**, чтобы обеспечить безопасность при сборке, работе и техническом обслуживании. Внимательно прочитайте и уясните для себя информацию данной инструкции и прилагаемых документов. Для максимально продолжительной эксплуатации и высокой производительности станка советуем тщательно ознакомиться с инструкцией и строго следовать ее предписаниям.

Содержание

1. Сертификат соответствия

2. Техника безопасности

Безопасность при эксплуатации
Общие указания по технике безопасности
Прочие опасности

3. Техническое описание

Технические характеристики
Звуковая эмиссия
Оценка выброса пыли
Комплект поставки
Описание станка

4. Транспортировка и пуск в эксплуатацию

Транспортировка и установка
Сборка
Подключение к системе отвода пыли
Подключение к питающей сети
Запуск

5. Работа на станке

6. Настройка и наладка станка

Замена пильного диска
Подъем и наклон пильного диска
Регулировка параллельного упора
Регулировка наклона пильного диска
Регулировка вставки стола
Регулировка углового упора

7. Техническое обслуживание и проверка

8. Устранение неисправностей

9. Меры по защите окружающей среды

10. Дополнительные принадлежности

11. “Безопасная эксплуатация” Приложение А.

1. Сертификат соответствия

Мы со всей ответственностью заявляем, что продукт соответствует нормативно – правовым документам.

2. Техника безопасности

2.1 Безопасность при эксплуатации

Станок предназначен для пиления изделий из дерева и подобных материалов, а также твердых полимерных материалов. Обработка других материалов не допускается или может производиться только после консультации с производителем.

На станке запрещено обрабатывать металлические заготовки.

Обеспечьте безопасную подачу, опору и направление заготовки.

Не распиливайте цилиндрические заготовки без подходящих зажимных приспособлений или фиксаторов. Вращающийся пильный диск может провернуть заготовку.

Соблюдайте инструкции по эксплуатации и техническому обслуживанию станка, представленные в данном руководстве.

Станок должен управляться и обслуживаться исключительно лицами, которые ознакомлены с правилами его эксплуатации, технического обслуживания и ремонта и имеют представление об опасностях, связанных с работой на данном станке.

Необходимо соблюдать минимально допустимый возраст сотрудников, работающих со станком.

Станок должен использоваться только в технически исправном состоянии. При работе на станке должны быть установлены все защитные механизмы и кожухи.

Помимо содержащихся в инструкции по эксплуатации указаний по технике безопасности и специальных местных норм, необходимо соблюдать общепринятые профессиональные правила при работе с деревообрабатывающими станками.

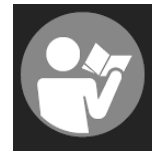
Любое использование изделия, выходящее за рамки настоящей инструкции, является недопустимым, и производитель не несет ответственности за любые повреждения, возникшие в результате такого использования. Ответственность за них полностью ложится на оператора станка.

2.2 Общие указания по технике безопасности



Деревообрабатывающее оборудование при непрофессиональном использовании может представлять собой определённую опасность. Поэтому для его безопасной эксплуатации необходимо соблюдать соответствующие правила техники безопасности и нижеследующие указания.

Перед началом монтажных работ или эксплуатации станка прочтите и полностью освойте инструкцию по эксплуатации.



Берегите инструкцию по эксплуатации от загрязнения и влаги, храните ее рядом со станком и передайте ее следующему владельцу станка.

Не вносите никаких изменений в конструкцию станка.

Ежедневно перед включением станка проверяйте правильность его функционирования и наличие требуемых защитных приспособлений. В случае обнаружения дефекта станка или поломки его защитных приспособлений не пытайтесь начать работу на станке и обезопасьте его от случайного включения, вытащив вилку из розетки.

Приберите длинные волосы и свисающие края одежды.

Перед работой со станком снимите галстук, кольца, часы и другие ювелирные изделия, закатайте рукава выше локтя.

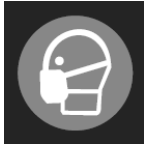
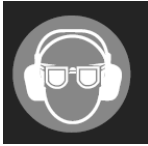
Носите защитную обувь; не работайте со станком в пляжной обуви или сандалиях.

Всегда носите соответствующую рабочую одежду.



При работе с циркулярной пилой всегда используйте средства индивидуальной защиты:

- защитные очки
- средства защиты слуха
- средства защиты от пыли



При работе на станке не надевайте перчатки.



Для безопасного обращения с пильным диском надевайте рабочие перчатки.

Соблюдайте требования раздела "техника безопасности" данного руководства.

Перед работой со станком проверьте правильность вращения пильного диска.

Не начинайте пиление, пока пильный диск не выйдет на номинальное число оборотов.

Контролируйте время остановки станка, оно не должно быть более 10 секунд.

Не прижимайте пильный диск по бокам, чтобы остановить его вращение.

При обработке круглых заготовок убедитесь, что заготовка не проворачивается.

При затрудненной подаче заготовок используйте соответствующие приспособления для удлинения стола и вспомогательные опорные приспособления.

Во время обработки всегда обеспечивайте безопасную поддержку и направление заготовок.

Обратите особое внимание на инструкции по снижению риска отдачи.

Всегда используйте входящий в комплект расклинивающий нож. Установите его на расстоянии не более 5 мм от пильного диска.

Не выполняйте на станке операции,

для которых он не предназначен, например, не используйте циркулярную пилу для распиловки бревен или дров.

Не выполняйте никаких работ, удерживая заготовку на весу руками.

Не помещайте руки вблизи пильного диска или над ним.

При пилении узких заготовок (шириной менее 120мм) используйте специальные толкатели.

Толкатель или прижимной брусок должны храниться вместе со станком, когда инструмент не используется.

При распиловке всегда используйте угловой упор.

Убедитесь, что в процессе пиления части заготовок не будут захватываться и отбрасываться в стороны вращающимся пильным диском.

Удаляйте из станка застрявшие части заготовок только при выключенном двигателе и полностью остановленном станке.

Установите станок так, чтобы обеспечить достаточное пространство для его безопасной эксплуатации и обработки заготовок.

Своевременно удаляйте опилки и стружку из корпуса станка. Убедитесь, что вентилятор и кожух вентилятора не засорены опилками и стружкой.

Обеспечьте хорошее освещение рабочей зоны.

Станок разработан для эксплуатации в закрытых помещениях и должен быть надежно установлен на твердой и ровной поверхности.

Убедитесь, что шнур электропитания не мешает работе и передвижению людей.

Перемещая станок, никогда не тяните его за сетевой шнур.

Не подвергайте сетевой шнур воздействию высоких температур, масла или каких-либо острых предметов и поверхностей.

Не тяните за шнур, чтобы отключить станок от сети.

Очищайте пространство вокруг станка от мусора, масла и смазки.

Внимание!

При работе со станком будьте собраны и внимательны. Руководствуйтесь здравым смыслом.

Встаньте в удобное положение.

При работе со станком всегда обеспечивайте себе устойчивую

позицию.

Отключите станок от питающей сети, если он не используется.

Перед проведением любого технического обслуживания или замены инструмента (например, пильного диска) отключите станок от питающей сети.

Прежде, чем запустить станок убедитесь, что с него убраны все ручные и измерительные инструменты.

Не работайте со станком в состоянии усталости.

Не работайте со станком под воздействием наркотиков, алкоголя или лекарств. Учитывайте, что лекарства могут повлиять на Ваше поведение.



Не допускайте детей и посетителей близко к рабочей зоне.

Не помещайте руки внутрь станка во время его работы или до полной его остановки.



Никогда не оставляйте работающий станок без присмотра. Перед уходом с рабочего места, отключите оборудование.

Не используйте станок вблизи огнеопасных жидкостей или газов. Ознакомьтесь с методами тушения пожаров и оповещения о пожаре, например, принципом работы и месторасположением огнетушителей.

Не используйте станок во влажной среде и не оставляйте его под дождем.

Древесная пыль может быть взрывоопасной и нанести вред здоровью.

Пыль некоторых тропических деревьев или твердой древесины, например, дуба, является канцерогенным веществом.

При работе со станком всегда используйте устройства для удаления пыли.

Перед обработкой удалите из заготовки все гвозди и другие посторонние элементы.

Необходимо соблюдать указания о

мин. и макс. размерах заготовок.

Распиливайте тонкие или тонкостенные заготовки только с помощью мелкозубого пильного диска.

Никогда не распиливайте несколько заготовок одновременно, а также пакет заготовок. Существует риск получения травмы при неконтролируемом захвате пильным диском отдельных заготовок.

Используйте подходящие приспособления, чтобы предотвратить проворачивание круглых заготовок при пилении.

Запрещается распиливать заготовки, содержащие следующие материалы:
- Веревки, шнуры, провода, кабели и проволоку.

Не перегружайте станок. Он будет работать лучше и безопаснее, и предоставит Вам лучшее качество обработки, если будет использоваться на скорости, для которой он был разработан.

Не производите очистку станка от стружки и частей заготовок до полной его остановки.

Не включайте станок, если какие-либо защитные приспособления отсутствуют на своих местах. Высок риск получения травм!

Не вставайте на станок ногами.

Подключение и ремонтные работы электросети разрешается производить только квалифицированным электрикам.



Удлинительный кабель всегда отматывайте от барабана полностью.

Немедленно замените электрический шнур при его повреждении или износе.

Не включайте станок в сеть, если не работает выключатель питания станка («ON/OFF»).

Запрещается использовать какое-либо дополнительное оборудование, кроме рекомендованного в данной инструкции. Это может создать травмоопасную ситуацию.

Все операции по настройке и техническому обслуживанию станка производите только при отключенном питании.



При установке нового пильного диска убедитесь, что он соответствует толщине расклинивающего ножа. Толщина расклинивающего ножа должна быть в пределах между толщиной лезвия пильного диска и шириной распила.

Убедитесь, что установленный пильный диск подходит для пиления данного материала.

Используйте только дисковые пилы, соответствующие EN 847-1.

Не используйте пилы, изготовленные из быстрорежущей стали (HSS).

Немедленно замените поврежденный пильный диск.

Необходимо заменять износившиеся вставки стола.

2.3 Прочие опасности

Даже при правильном использовании станка возникают приведенные ниже опасности.

Опасность получения травм от движущейся дисковой пилы в рабочей зоне станка.

Опасность получения травм от поврежденного пильного диска.

Опасность ранения отлетевшими частями заготовок.

Щела и опилки могут быть опасны для здоровья. Обязательно надевайте средства индивидуальной защиты (защита глаз, ушей и дыхательных путей).

Применяйте вытяжные установки.

Опасность удара током при несоответствующей прокладке кабеля или его повреждении.



3. Техническое описание

3.1 Технические характеристики

Размеры рабочего стола 685x512 мм
Правое расширение стола 685x1015 мм
Макс. диам. пильного диска Ø254 мм
Диаметр отверстия диска Ø15,875 мм
Скорость вращения пилы n_0
4200 об/мин

Высота пропила при наклоне пилы 90°/45° 80/55 мм
Диапазон наклона пилы 90°- 45°
Макс. ширина продольного распила 762 мм
Диаметр вытяжного штуцера Ø100 мм
Вес 120 кг

Напряжение питающей сети ~230 В, L/N/PE, 50 Гц
Потребляемая (выходная) мощность двигателя

2,1(1,5) кВт
Номинальный ток 9.10 А
Удлинитель (H07RN-F): 3x1,5 мм²
Плавкий предохранитель 16 А

Напряжение питающей сети 400 В ~3/PE, 50 Гц
Потребляемая (выходная) мощность двигателя

2,2(1,8) кВт
Номинальный ток 4.10 А
Удлинитель (H07RN-F) 4x1,5 мм²
Плавкий предохранитель 16А

3.2 Звуковая эмиссия

Определена в соответствии с EN 1870-1 (Погрешность проверки 4 дБ)
Заготовка из 16 мм фанеры:

Уровень звукового давления (по EN ISO 3746):

Холостой ход LwA 98,2 дБ (А)
Рабочий ход LwA 101,8 дБ (А)

Уровень звукового давления (по EN ISO 11202):

Холостой ход LpA 84,2 дБ (А)
Рабочий ход LpA 88,5 дБ (А)

Приведенные значения относятся к уровню издаваемого шума и не являются необходимым уровнем для безопасной работы.

Данная информация представлена для того, чтобы оператор мог лучше оценить риски и опасность.

3.3 Оценка выброса пыли

Оценка выброса пыли циркулярной пилы при скорости воздушного потока 20 м/с через вытяжной штуцер диаметром 100 мм:

Вакуумметрическое давление 850 Па
Объем потока пыли 565 м³/час

Значение допустимой концентрации 2 мг/м³ не превышено.

3.4 Комплект поставки

Основание станка
Стол
Поперечный упор
Выдвижная штанга
Левое расширение стола
Правое расширение стола
Защитный кожух пилы
Пильный диск 254мм
Шланг отвода пыли
Толкатель
Ручной инструмент
Сумка
Инструкция по эксплуатации
Список запасных частей

3.5 Описание станка

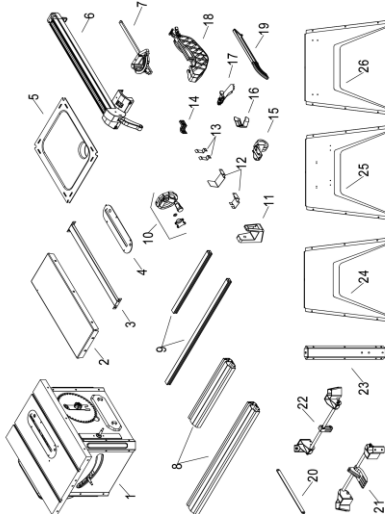


Рисунок 1

1. Циркулярная пила
2. Расширение стола (2 шт.)
3. Распорная планка
4. Вставка стола
5. Лоток сбора пыли
6. Параллельный упор
7. Угловой упор
8. Передняя направляющая (2 шт.)
9. Задняя направляющая (2 шт.)
10. Маховик с ручкой (2 шт.)
11. Кронштейны для хранения параллельного упора (2 шт.)
12. Кронштейны для хранения защитного кожуха пильного диска (2 шт.)

13. Кронштейны для хранения толкателя (2 шт.)
14. Крючки для намотки провода (2 шт.)
15. Колесико (4 шт.)
16. Ножка (4 шт.)
17. Упор-блокиратор против обратного выброса заготовки
18. Защитный кожух пильного диска
19. Толкатель
20. Соединительная пластина
21. Передняя колесная опора
22. Задняя колесная опора
23. Угловая опора
24. Панель основания "А" (2 шт.)
25. Панель основания "В"
26. Панель основания "С"
27. Батарейка AAA (2 шт.) (Батарейки требуются для питания лазера. Если станок без лазера, то батарейки в комплект не входят)

Комплект инструментов и крепежа №1 (Для установки расширения стола)

Винт с внутренним шестигранником M10X25 (6 шт.)
Стопорная шайба 10 мм
Шайба 10 мм

Комплект инструментов и крепежа №2 (Для установки направляющих и распорной планки)

Болт M8X30 (16 шт.)
Болт M8X16 (4 шт.)
Стопорная шайба 8 мм (20 шт.)
Шайба 8 мм (20 шт.)
Гайка M8 (16 шт.)
Накидная гайка M8 (4 шт.)

Комплект инструментов и крепежа №3

Винт с внутренним шестигранником M10X25 (4 шт.) (Для крепления основания к корпусу станка)
Стопорная шайба 10 мм (4 шт.)
Шайба 10 мм (4 шт.)

Винт с полукруглой головкой M8X16 (8 шт.) (Для крепления колесных опор к угловым опорам)

Винт с полукруглой головкой M6X12 (24 шт.) (Для крепления боковых опор к панелям основания)

Винт с полукруглой головкой M6X20 (4 шт.) (Для установки кронштейнов для хранения параллельного упора и крючков для намотки провода)

Шайба 6 мм (4 шт.)
Гайка M6 (4 шт.)

Винт с полукруглой головкой M4X8 (8 шт.) (Для установки кронштейнов для хранения защитного кожуха пильного диска и толкателя)
Шайба 4 мм (8 шт.)

Комплект инструментов и крепежа №4

Гаечный ключ 10/13 мм
Шестигранный ключ 2.5 мм

Шестигранный ключ 4 мм
Шестигранный ключ 5 мм
Шестигранный ключ 6 мм
Шестигранный ключ 8 мм

ВАЖНО: Стол покрыт защитной смазкой. Удалите ее, чтобы обеспечить правильную установку и работу. Защитное покрытие легко удаляется мягким растворителем, например, уайт-спиритом, и мягкой тканью. Избегайте попадания растворителя на краску, резиновые и пластиковые детали. Растворитель может их испортить. Для очистки окрашенных, резиновых и пластиковых деталей используйте мыло и воду. После очистки покройте все открытые поверхности тонким слоем масла. Поверхность стола рекомендуется обрабатывать восковой пастой.

ВНИМАНИЕ: Не используйте легковоспламеняющиеся растворители. Во избежание возможной опасности возгорания не рекомендуется использовать легковоспламеняющиеся растворители.

4. Транспортировка и пуск в эксплуатацию

4.1 Транспортировка и установка

Для перемещения станка в требуемое место используйте вилочный погрузчик или ручную тележку. Убедитесь, что станок не опрокинется и не упадет во время транспортировки.

Станок разработан для эксплуатации в закрытых помещениях, его следует установить на твердой и ровной поверхности.

Чтобы обеспечить хорошее скольжение подвижного стола, станок необходимо выровнять в обоих направлениях.

По возможности установите станок на резиновые подставки, которые действуют как амортизаторы и снижают уровень шума.

Для удобства упаковки станок собран не полностью.

4.2 Сборка

Если при распаковке вы обнаружили какие-либо повреждения, возникшие в процессе транспортировки станка, немедленно сообщите о них поставщику. Не запускайте в работу данный станок!

Произведите утилизацию упаковки экологически безопасным способом.

Очистите от защитной антикоррозионной смазки все покрытые ею поверхности при помощи слабого растворителя.

ПРЕДУПРЕЖДЕНИЕ: Не производите сборку, если отсутствуют какие-либо детали. Используйте данную инструкцию для заказа запасных частей. Убедитесь, что все детали чистые и на них не осталось защитной смазки, используемой для транспортировки. Удалите все элементы упаковки. Корпус станка должен располагаться непосредственно на полу.

Установка станка

Установка станка на ровной поверхности улучшит устойчивость и точность, предотвратит искривление и разрушение литых деталей и сварных швов.

ВНИМАНИЕ: Убедитесь, что станок отключен от питающей сети.

Установка маховиков

См. рисунок 2, приведенный ниже

- Снимите корпус пилы и положите вверх ногами на пол, подложив под него картон.
- Наденьте один из маховиков на вал подъема/опускания пильного диска, расположенный на передней стороне корпуса. Совместите паз в задней части маховика со штифтом.
- Наденьте шайбу и накрутите фиксирующую ручку на конец вала с резьбой.
- Повторите пункты, приведенные выше, чтобы установить еще один маховик и фиксирующую ручку на вал наклона пильного диска, расположенный на боковой стороне корпуса.

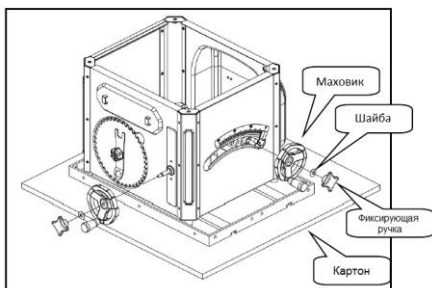


Рисунок 2

Удаление упаковочного материала

См. рисунок 3, приведенный ниже:

- С помощью маховика наклона пильного диска полностью наклоните двигатель на 45°.
- Уберите упаковочный материал из-под двигателя.
- Верните двигатель в исходное положение (0°).

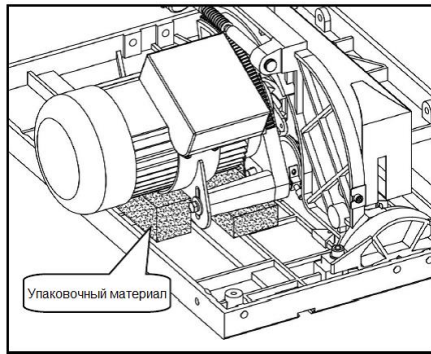


Рисунок 3

Монтаж панелей подвижного основания

См. рисунок 4, приведенный ниже:

Требуемый инструмент: шестигранный ключ 4 мм.

Требуемые крепежные элементы: 24 винта с полукруглой головкой М6 х 12 (Набор инструментов и крепежа №3).

- Прикрепите четыре панели к четырем угловым опорам с помощью винтов с полукруглой головкой М6 х 12.

ПРИМЕЧАНИЕ: Расположите края панелей ВНУТРИ угловых опорных поверхностей.

ПРИМЕЧАНИЕ: Передняя панель и задняя панель имеют маркировку «А». На передней панели есть предупреждающая наклейка.

- Переверните все панели вверх ногами, чтобы завершить сборку основания.

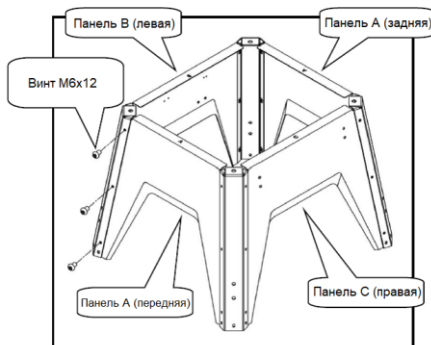


Рисунок 4

Сборка колесных пар

См. рисунки 5, 6, приведенные ниже:

Требуемый инструмент: шестигранный ключ 6 мм, гаечные ключи 13 мм.

- Достаньте из коробки колесики (4 шт.), соединительную пластину и опоры колесиков (2 шт.).

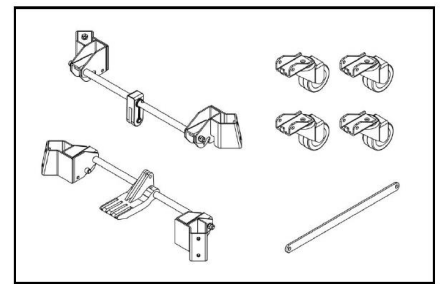


Рисунок 5

- Ослабьте и снимите болт и гайку с кронштейна.
- Поверните планку ножной педали так, чтобы эксцентрик нажимной пластины оказался внутри кронштейна.
- Для правильной работы эксцентрик нажимной пластины должен находиться ниже колесика.
- Наденьте колесико на кронштейн, закрепите его с помощью болта и гайки.
- Повторите пункты, приведенные выше для сборки второй колесной опоры.

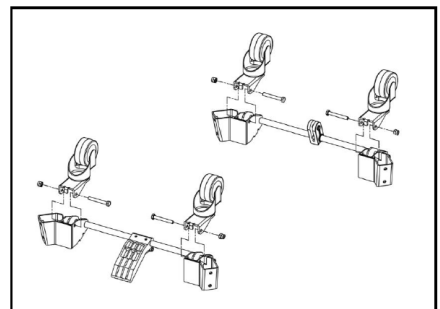


Рисунок 6

Крепление колесных пар к основанию

См. рисунок 7, приведенный ниже

Требуемый инструмент: шестигранный ключ 5 мм, шестигранный ключ 6 мм, гаечный ключ 13 мм.

Требуемые крепежные элементы: 8 винтов с полукруглой головкой М8 х 16 (Набор инструментов и крепежа №3).

- Закрепите одну собранную колесную пару к двум передним угловым опорам с помощью 4 винтов с полукруглой головкой М8 х 16.
- Закрепите вторую колесную пару к двум задним угловым опорам.
- Выкрутите болт и гайку из ножной педали. Вставьте соединительную пластину в паз ножной педали и закрутите болт и гайку обратно, чтобы ее зафиксировать.
- Выкрутите болт и гайку из соединительной пластины задней колесной пары, вставьте соединительную пластину в паз соединительного блока и закрутите болт и гайку обратно,

чтобы ее зафиксировать.

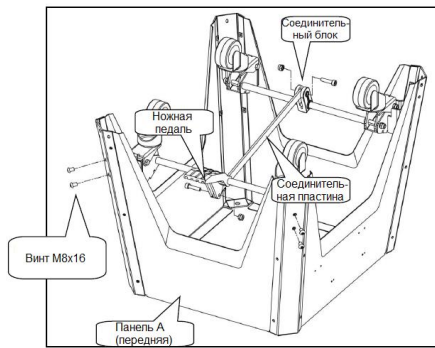


Рисунок 7

Установка крючков для намотки провода

См. рисунок 8, приведенный ниже:
Требуемый инструмент: шестигранный ключ 4 мм, гаечный ключ 10 мм.
Требуемые крепежные элементы: 2 винта с полукруглой головкой М6 х 20, 2 шайбы М6, 2 гайки М6 (Набор инструментов и крепежа №3).

- Вставьте винт в крючок для намотки провода и поместите его в отверстие на левой стороне пыльного шкафа
- Закрепите крючок с помощью шайбы и гайки.
- Повторите то же для второго крючка.

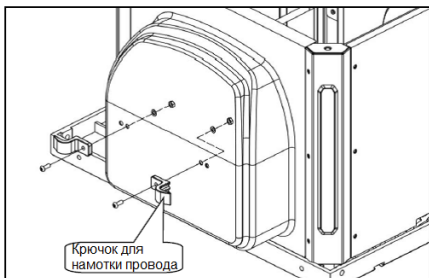


Рисунок 8

Крепление корпуса к основанию

См. рисунок 9, приведенный ниже:
Требуемый инструмент: шестигранный ключ 8 мм.
Требуемые крепежные элементы: 4 винта с внутренним шестигранником М10 х 25, 4 стопорные шайбы 10 мм, 4 шайбы 10 мм (Набор инструментов и крепежа №3).

- Установите лоток для сбора пыли на корпус как показано на рисунке. Убедитесь, что отверстия в углах корпуса совмещены с пазами лотка для сбора пыли.
- Установите собранное основание над лотком для сбора пыли и прикрепите его к корпусу с помощью болтов, шайб и стопорных шайб.
- Полностью затяните все крепежные элементы основания.

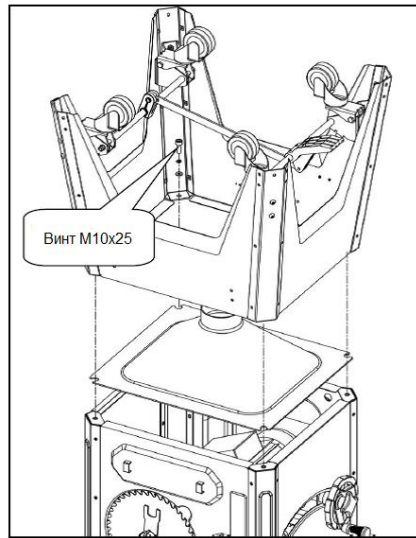


Рисунок 9

Установка кронштейнов для хранения параллельного упора

См. рисунок 9, приведенный ниже:
Требуемый инструмент: шестигранный ключ 4 мм, гаечный ключ 10 мм.
Требуемые крепежные элементы: 2 винта с полукруглой головкой М6 х 20, 2 шайбы 6 мм, 2 гайки 6 мм (Набор инструментов и крепежа №3).
Закрепите кронштейны для хранения параллельного упора на правой боковой панели основания с помощью 2 винтов, шайб и гаек.

Установка кронштейнов для хранения защитного кожуха пильного диска и толкателя

См. рисунок 10, приведенный ниже:
Требуемый инструмент: крестовая отвертка.
Требуемые крепежные элементы: 8 винтов с полукруглой головкой М4 х 8, 8 шайб 4 мм (Набор инструментов и крепежа №3).

- Закрепите кронштейны для хранения толкателя на левой боковой панели основания с помощью 4 винтов и шайб.
- Закрепите кронштейны для хранения защитного кожуха пильного диска на левой боковой панели основания с помощью 4 винтов и шайб.

ПРИМЕЧАНИЕ: Закрепите кронштейн с прорезью на передней панели станка.

- Прижмите 4 резиновые ножки к ножкам основания.
- Вдвоем с помощником переверните станок в правильное положение.

ВНИМАНИЕ: Во избежание травм не пытайтесь перевертывать станок в одиночку.

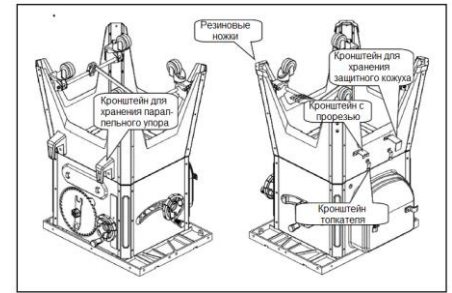


Рисунок 10

Установка расширений стола

См. рисунок 11, приведенный ниже:
Требуемый инструмент: шестигранный ключ 8 мм, линейка.

Требуемые крепежные элементы: 6 винтов с внутренним шестигранником М10 х 25, 6 стопорных шайб 10 мм, 6 шайб 10 мм (Набор инструментов и крепежа №1).

- Закрепите расширение стола к столу станка с помощью винтов, шайб и стопорных шайб.
- Протрите поверхность, чтобы очистить ее.
- Затяните винты руками. Не затягивайте винты до конца, пока поверхности стола не выровнены. Выровняйте поверхности стола с помощью линейки.
- Повторите те же действия для другой панели расширения стола.
- С помощью линейки проверьте уровень и расположение в одной плоскости стола и расширений.
- После завершения выравнивания, полностью затяните винты, чтобы закрепить расширения.

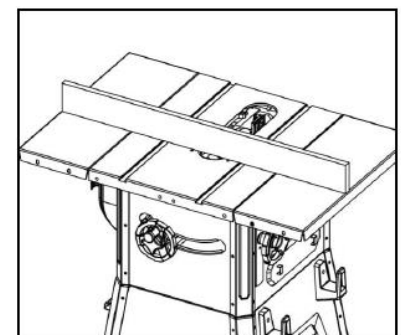


Рисунок 11

Установка пильного диска

См. рисунок 12, приведенный ниже:
Требуемый инструмент: гаечный ключ 24 мм.

- Открутите ручку на правой стенке корпуса.
- Удалите пильный диск и гаечный ключ. Закрутите ручку на место.
- Поднимите узел пильного диска вверх до упора.
- Нажмите на фиксатор шпинделя и с помощью ключа ослабьте гайку фланца. Снимите фланец и гайку со шпинделя.

- Наденьте пильный диск на шпиндель. Убедитесь, что стрелка на пильном диске и его зубья направлены к передней части станка.

Установите фланец и гайку обратно на шпиндель и надежно зафиксируйте пильный диск.

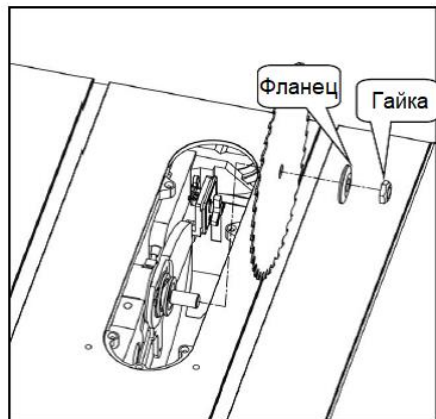


Рисунок 12

Проверка выравнивания стола

См. рисунок 13, приведенный ниже.

- При стол станка отрегулирован на заводе-изготовителе так, чтобы пазы углового упора были параллельны пильному диску. Перед началом работы на станке рекомендуем проверить эту настройку, чтобы обеспечить наилучшее качество обработки.
- Простой метод проверки выравнивания заключается в следующем: привинтить или прижать стержень или другой подобный предмет к угловому упору (можно заменить на комбинированный угольник). Выберите зуб на передней части пильного диска и установите стержень так, чтобы он слегка касался зуба. Поверните пильный диск так, чтобы тот же зуб переместился в заднюю часть.

- Измерьте расстояние до этого зуба с помощью стержня. Если расстояние от зуба до паза углового упора не изменилось, то паз параллелен пильному диску. Коротко говоря, пазы углового упора должны быть параллельны пильному диску. Это значит, что расстояния между пильным диском и пазом углового упора в передней и задней частях пильного диска должны быть одинаковыми.

ПРИМЕЧАНИЕ: Убедитесь, что измеряете расстояние или производите проверку в переднем и заднем положении на одном и том же зубе пильного диска.

- Если требуется отрегулировать положение диска: Ослабьте и удалите шесть винтов с полукруглой головкой и заднюю панель. Ослабьте четыре винта с внутренним шестигранником на цапфе и смещайте поворотную опору, пока не найдете положение, при котором пильный диск будет параллелен пазам углового упора.

ПРИМЕЧАНИЕ: Пильный диск также должен быть отцентрован в отверстии вставки стола.

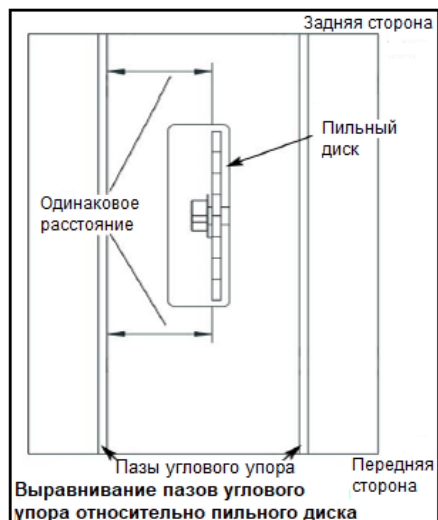


Рисунок 13

- Крепко затяните четыре винта с внутренним шестигранником и стопорные шайбы, зафиксируйте стол и пильный диск в параллельном положении и предотвратите смещение поворотной опоры. См. рисунки 14, 15.

ПРИМЕЧАНИЕ: Если вы производили регулировку, не устанавливайте на место заднюю панель, чтобы установить заднюю

направляющую, как описано в следующем разделе.

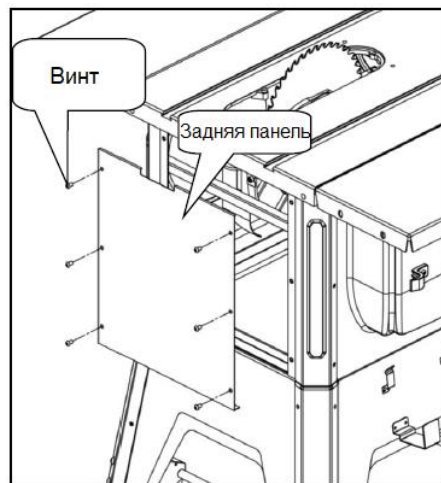


Рисунок 14

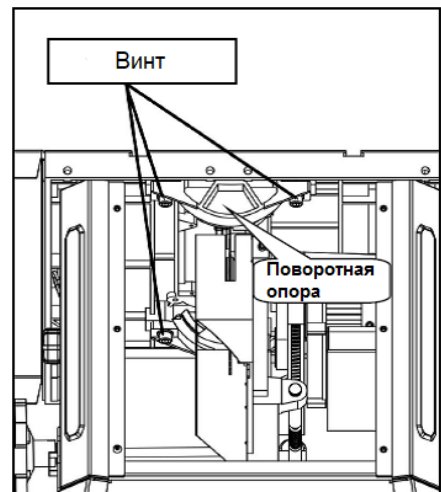


Рисунок 15

Установка направляющих

См. рисунок 16, приведенный ниже:

Требуемый инструмент: гаечный ключ 13 мм.

Требуемые крепежные элементы: 16 болтов М8 x 30, 4 болта М8 x 16, 20 стопорных шайб 8 мм, 20 шайб 8 мм, 16 гаек М8 и 4 накладных гайки М8. (Набор инструментов и крепежа №2).

- Вставьте четыре болта М8 x 30 в Т-образный паз правой передней направляющей.
- Прикрепите правую переднюю направляющую к столу и правому расширению стола с помощью шайб, стопорных шайб и гаек.

ПРИМЕЧАНИЕ: Во время сборки направляющей закручивайте все крепежные элементы вручную. Не затягивайте их полностью, пока не будут установлены все направляющие.

- Закрепите левую переднюю направляющую аналогично.

ПРИМЕЧАНИЕ: Возможно, чтобы установить левую направляющую, вам придется сдвинуть правую направляющую максимально вправо.

- Расположите направляющие встык так, чтобы их соединение располагалось на одной линии с правой стороной пильного диска. Возможно, вам понадобится слегка постучать по направляющим деревянным молотком для подгонки их друг к другу. Убедитесь, что в месте стыка направляющие плотно соединены друг с другом.
- Проверьте уровень и расположение в одной плоскости правой и левой направляющих с помощью линейки, как показано на рисунке. Убедитесь, что обе передних направляющих расположены параллельно поверхности стола с помощью угольника, как показано на рисунке.
- После того, как полностью отрегулированы уровень и расположение в одной плоскости передних направляющих, затяните винты.
- Надежно затяните все крепежные элементы.

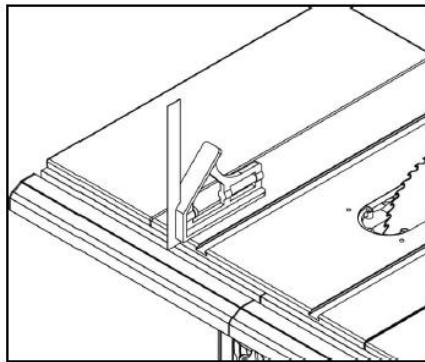
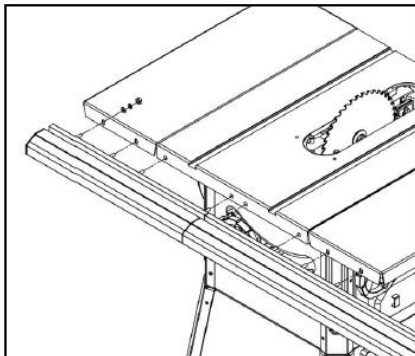


Рисунок 16

- Ослабьте и удалите шесть винтов с полукруглой головкой и заднюю панель, чтобы было легче закрепить задние направляющие.
- Установите задние направляющие аналогично передним и установите их стык на одной линии с пильным диском.
- Установите заднюю панель корпуса на место.

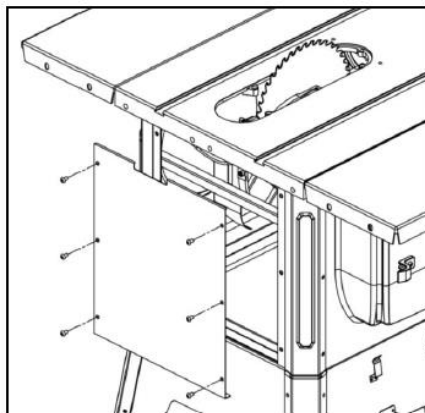
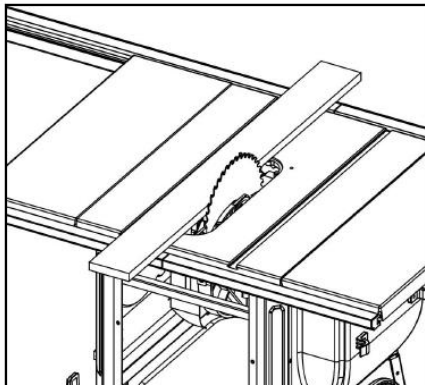


Рисунок 17

- Вставьте болты М8 х 16 в отверстия кронштейнов с обоих концов распорной планки. Установите распорную планку на крайний правый конец направляющих, вставив болты в Т-образные пазы направляющих. Зафиксируйте положение болтов с помощью шайб, стопорных шайб и гаек. См. рисунки 17, 18.

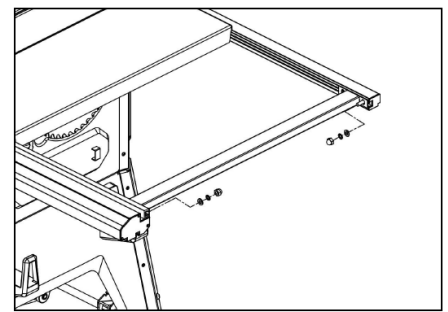


Рисунок 18

Установка блока выключателя

См. рисунок 19, приведенный ниже:
Требуемый инструмент: гаечный ключ 10 мм.

Требуемые крепежные элементы: 2 болта М6 х 16, 2 шайбы 6 мм, 2 стопорные шайбы 6 мм, 2 гайки М6. (Крепится на кронштейн блока выключателя).

- Вставьте головки болтов в Т-образный паз в нижней части левой передней направляющей.
- Сдвиньте блок выключателя на 15-20 см от левого конца направляющей, как показано на рисунке.
- Полностью затяните шайбы, стопорные шайбы и гайки, чтобы зафиксировать блок переключателя.

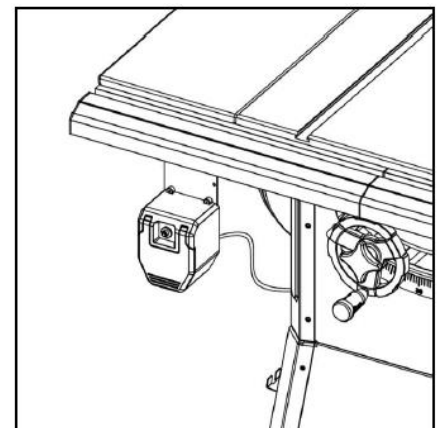


Рисунок 19

Установка и регулировка раскливающего ножа

См. рисунок 20, приведенный ниже.

- На циркулярной пиле установите раскливающий нож. Чтобы получить к нему доступ, полностью поднимите пильный диск.
- Ослабьте фиксирующую ручку и поднимите раскливающий нож в верхнее положение. В раскливающем ноже - три отверстия для его установки в трех положениях. Верхнее положение - для всех сквозных распилов. Среднее положение -

для нарезания пазов и прочих несквозных распилов (со снятой защитой и упорами). Нижнее положение - для пазовальных фрез Dado.

- Убедитесь, что стопорный штифт совмещен с отверстием расклинивающего ножа, и зафиксируйте его, затянув фиксирующую ручку.
- Расклинивающий нож должен располагаться на одной линии с пильным диском. Убедитесь, что расклинивающий нож расположен прямо напротив установочного кронштейна и стопорной пластины.

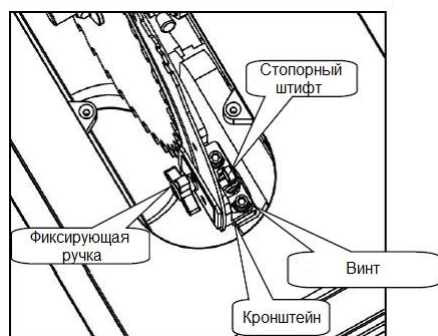


Рисунок 20

Регулировка положения расклинивающего ножа относительно пильного диска

- Зазор между расклинивающим ножом и пильным диском: расстояние между расклинивающим ножом и пильным диском должно быть одинаковым по всему диаметру.
- Расклинивающий нож также должен находиться на одной линии с пильным диском. Если необходима регулировка:
 1. Найдите кронштейн расклинивающего ножа.
 2. Слегка ослабьте два винта с внутренним шестигранником, чтобы переместить кронштейн и установить расклинивающий нож на одну линию с пильным диском. Убедитесь, что зазор между расклинивающим ножом и пильным диском одинаковый по всему диаметру и составляет от 6 до 8 мм.
 3. После завершения регулировки расклинивающего ножа затяните винты с внутренним шестигранником.

Установка вставки стола

См. рисунок 21, приведенный ниже:

- Убедитесь, что расклинивающий нож поднят в верхнее положение.
- Поместите вставку в отверстие стола.
- Вставка удерживается на месте с

помощью магнита в столе

- Чтобы выровнять положение вставки относительно стола, отрегулируйте выравнивающие винты вверх или вниз.

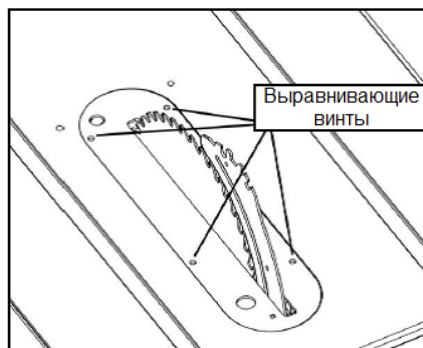


Рисунок 21

Установка кожуха пильного диска с лазером и упора-блокиратора против обратного выброса заготовки

См. рисунки 22-28, приведенные ниже:

- Выкрутите саморез и снимите крышку отсека для батареек. Вставьте две батарейки AAA и установите обратно крышку отсека для батареек и саморез.

Наличие лазера – дополнительная опция. Если станок не оснащен лазером, пропустите этот шаг.

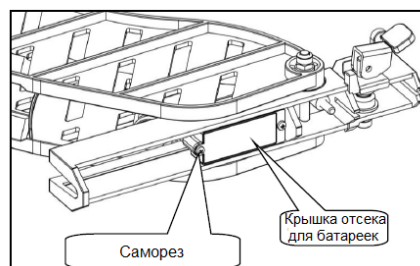


Рисунок 22

- Поместите паз корпуса защитного кожуха над расклинивающим ножом. Паз втулки находится в прорези, показанной на рисунке ниже.
- Втулки имеют скошенный край и должны располагаться в центре прорези для правильной фиксации.
- Полностью наденьте защитный кожух на расклинивающий нож и нажмите на фиксатор, чтобы закрепить его.
- Корпус защитного кожуха должен быть параллелен столу. Если это не так, отрегулируйте установочные винты 2 мм до достижения требуемого положения кожуха.
- Установите упор-блокиратор против обратного выброса

заготовки на расклинивающий нож в указанные прорези. Пружинный штифт устанавливается в передней прорези, а болт - в задней.

- Надавите на упор – блокиратор до его полного вхождения в прорезь и нажмите на фиксатор, чтобы закрепить его.

ПРИМЕЧАНИЕ: Зубья блокиратора против обратного выброса заготовки должны касаться поверхности стола. При необходимости отрегулируйте с помощью установочных винтов.

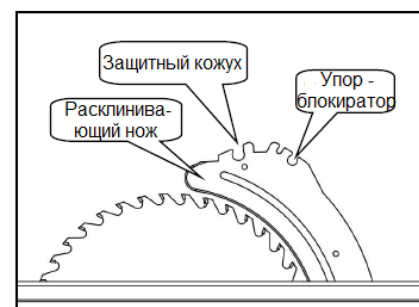


Рисунок 23

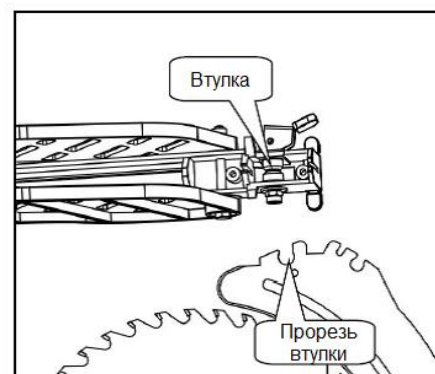


Рисунок 24

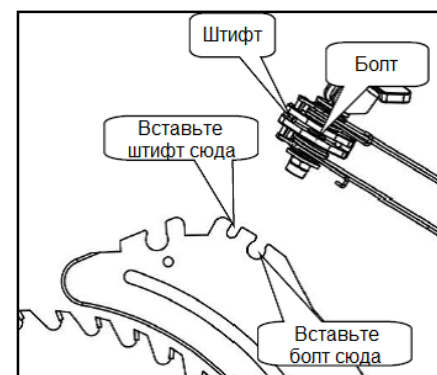


Рисунок 25

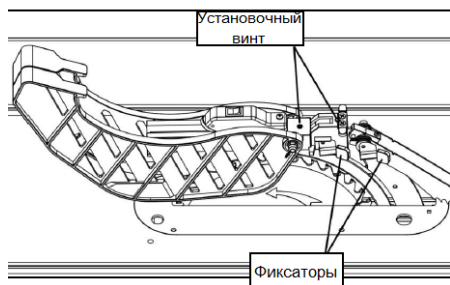


Рисунок 26

Проверка и регулировка лазера.

Наличие лазера – дополнительная опция. Если станок не оснащен лазером, пропустите этот шаг.

- Нажмите выключатель лазера. Убедитесь, что линия лазера расположена между пильным диском и стыком направляющих. При необходимости произведите регулировку. (Стык направляющих должен находиться на одной линии с пильным диском).
- Чтобы отрегулировать положение лазера: Ослабьте два установочных винта.

Переместите и поверните лазер так, чтобы линия лазера была расположена между пильным диском и стыком направляющих.

Затяните два установочных винта.

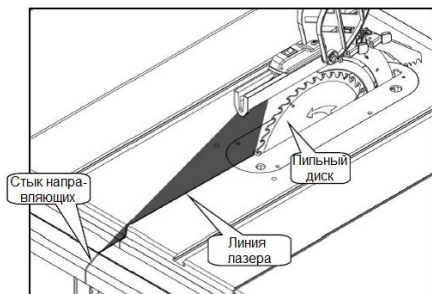


Рисунок 27

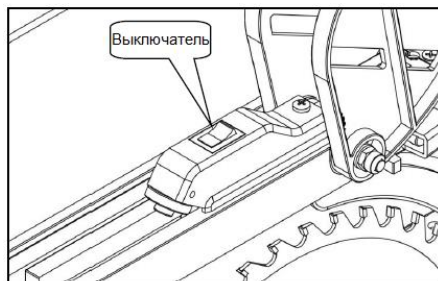


Рисунок 28

Установка углового упора

См. рисунок 29, приведенный ниже:

- Угловой упор поставляется в собранном виде. Распакуйте и тщательно очистите его. Вставьте в кронштейны для хранения на

правой стороне корпуса.

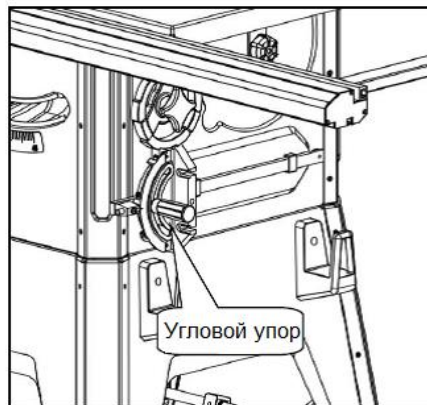


Рисунок 29

Установка толкателя

См. рисунок 30, приведенный ниже:

- Вставьте толкатель в кронштейны на левой стороне основания.

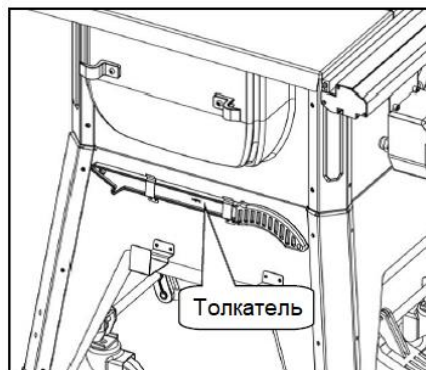


Рисунок 30

Установка параллельного упора

См. рисунок 31, приведенный ниже.

- Установите параллельный упор на торце станка. Убедитесь, что рычаг блокировки находится в положении открыто (вверх).
- Установите параллельный упор на направляющие: поместите зажим на заднюю направляющую, а затем параллельный упор на переднюю направляющую.
- Теперь параллельный упор должен свободно перемещаться по направляющим. После завершения установки параллельного упора, он должен располагаться параллельно угловому упору и перпендикулярно столу. При необходимости регулировки см. пункт “Регулировка параллельного упора” в разделе «Настройка и наладка станка» данной инструкции.

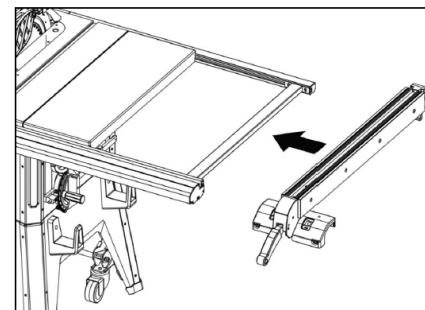


Рисунок 31

4.4 Подключение к питающей сети

Питающий провод и все используемые удлинители должны соответствовать действующим нормам.

Напряжение питающей сети должно соответствовать информации на табличке станка.

Необходимо использовать плавкие предохранители на 16А.

Используйте только провода питания с маркировкой H07RN-F.

Работы по подключению и ремонту электрооборудования должны производиться квалифицированным электриком.

Внимание:

- Перед запуском станка убедитесь, что шпиндель пильного диска вращается свободно, а все защитные устройства установлены на своих местах.

По соображениям безопасности проверку можно производить только при снятом пильном диске!

- При неправильном направлении вращения пилы, вдавите фазовый преобразователь внутри евровилки (ССЕ) и переверните вилку на 180°. (Правильное направление вращения шпинделя - по часовой стрелке).

4.5 Запуск

Запуск станка осуществляется нажатием на зеленую кнопку Вкл. («ON»). Отключение станка осуществляется нажатием на красную кнопку Выкл. («OFF»).

При перегрузке станка сработает выключатель перегрузки двигателя.

Станок можно запустить снова после охлаждения, примерно через 10 минут.

5. Работа на станке

Правильное положение при работе на станке:

Встаньте с передней стороны станка, но не на линии резания (это опасная зона).

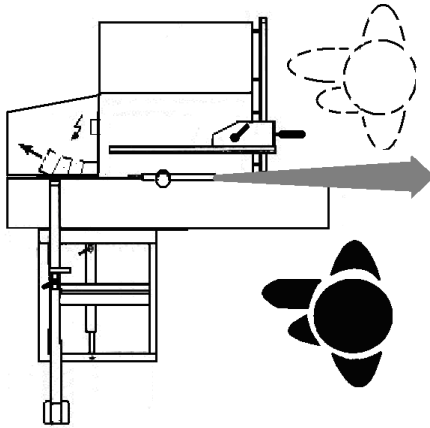


Рисунок 32

Подача заготовки:

Прижмите заготовку руками, так чтобы руки не попадали в зону резания.

Перемещайте заготовку в сторону пильного диска по линии пропила.

Непрерывно подавайте заготовку вперед, чтобы произвести распил единым движением.

Для поддержки длинных и широких заготовок используйте специальные роликовые опоры.

Использование устройства принудительной подачи не предусмотрено.

Замечания по работе:

Проверяйте состояние пильного диска каждый раз перед началом пиления. Начинайте работу, только если диск не поврежден и хорошо заточен.

Следите, чтобы выбранный пильный диск подходил для обрабатываемого материала.

Используйте подходящие приспособления, чтобы предотвратить проворачивание круглых заготовок при пилении.

Используйте подходящие расширения стола и вспомогательные средства при пилении заготовок, сложных для подачи вручную.

При обработке всегда удерживайте и направляйте заготовки безопасно.

Не выполняйте никаких работ, удерживая заготовку только руками.

Будьте особенно внимательны при нарезании пазов.

При пилении узких заготовок (<120 мм) используйте специальные толкатели или прижимной деревянный брусок.

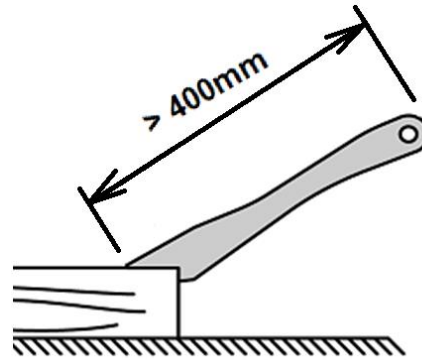


Рисунок 33

Убедитесь, что при пилении части заготовок не будут отбрасываться в стороны вращающимся пильным диском.

Удаляйте застрявшие части заготовок только при выключенном двигателе и полностью остановленном станке.

Обратите особое внимание на инструкции по снижению риска отдачи.

Всегда используйте входящий в комплект расклинивающий нож.

Поперечная распиловка

Для позиционирования и направления заготовки при поперечной распиловке необходимо использовать угловой упор. Приложите заготовку к угловому упору и продвиньте заготовку вместе с упором к пильному диску, как показано на рисунке 34. Угловой упор можно вставить в любой паз стола, но большинство операторов для стандартных работ предпочитают использовать левый. При пилении под углом (пильный диск наклонен) используйте тот паз стола, который позволяет избежать соприкосновения рук и углового упора с защитным кожухом пильного диска.

Начните пиление медленно, крепко прижимая заготовку к угловому упору и столу. Одно из правил работы с пилой: не удерживайте и не касайтесь свободного конца заготовки. Держите закрепленный конец заготовки, а не свободный отрезаемый. Подача при поперечном распиле продолжается до тех пор, пока заготовка не будет разделена на две части, затем угловой упор и заготовка возвращаются в исходное положение. Перед тем, как вернуть заготовку назад,

рекомендуется немного сдвинуть ее в сторону, чтобы слегка отодвинуть от пильного диска.

Не поднимайте со стола незакрепленную часть заготовки, пока вращается пильный диск. Хороший оператор не прикасается к отрезанным частям заготовок, если их длина составляет менее 30 см. Не используйте параллельный упор в качестве измерителя при поперечной распиловке. Не используйте одновременно параллельный упор и угловой упор.

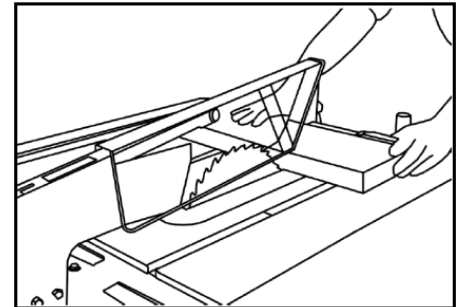


Рисунок 34

Продольная распиловка

Продольная распиловка - это операция продольного разрезания доски, как показано на рисунке 35, при которой для позиционирования и направления заготовки используется параллельный упор. Один из концов заготовки прижимается параллельным упором, а плоская сторона доски лежит на столе. Так как заготовка проталкивается параллельным упором, она должна иметь прямой край и плотно соприкасаться со столом. Обязательно использование защитного кожуха пильного диска. Защитный кожух имеет устройство против обратного выброса заготовки и расклинивающий нож для предотвращения закрытия пропила.

Запустите двигатель и продвигайте заготовку, прижимая ее к столу и параллельному упору. Не стойте на линии распила при продольной распиловке. Держите заготовку обеими руками и продвигайте ее вдоль направляющей к пильному диску, как показано на рисунке 35. Затем заготовку можно провести через пильный диск одной или двумя руками.

После завершения распила заготовка либо останется на столе, слегка наклонится вверх и будет прижата

задним концом кожуха, либо соскользнет со стола на пол. Также можно продолжить подачу до конца стола, а затем поднять заготовку и вернуть к себе вдоль наружного края направляющей. Обрезки заготовок остаются на столе до полной остановки пилы, не трогайте их руками. Во время работы пилы допустимо убирать только большие куски заготовок, размеры которых позволяют обеспечить их безопасное удаление.

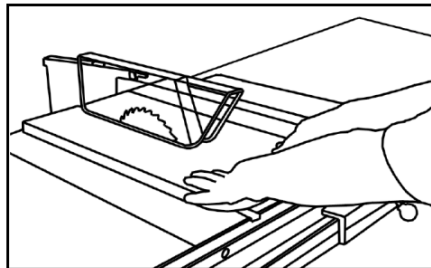


Рисунок 35

Использование пазовальных фрез Dado и вставок Dado

Распиловка производится с помощью углового упора или параллельного упора. Пиление выполняется с помощью набора фрез (набор Dado), а не стандартных пильных дисков. Набор фрез Dado используется как для нарезания пазов, так и для шпунтования и нарезания продольных пазов. Набор Dado позволяет оператору срезать больше материала за один проход. Оператор с набором Dado может сделать пропилы шириной до 2 см.

Инструкции по работе с набором Dado содержатся в руководстве пользователя, которое поставляется с набором. Фрезами Dado производят несквозные распилы, поэтому защитный кожух необходимо снять. Характеристики фрез Dado отличаются от характеристик обычных пильных дисков, поэтому на станок необходимо дополнительно установить специальные детали.

При использовании набора dado следующие детали должны быть заменены вставкой стола dado (в комплект не входит).

ВАЖНО: Всегда используйте правильную вставку стола. При использовании набора Dado соблюдайте осторожность. По возможности используйте гребенчатые прижимы и толкатели.

ВНИМАНИЕ: После окончания работ с фрезами Dado сразу замените пильный диск на стандартный,

установите защитный кожух и вставку стола.

Косые пропилы

ВНИМАНИЕ: Установка угла более 45° может привести к тому, что пильный диск будет касаться кожуха, что приведет к повреждению кожуха и травмам. Перед запуском двигателя проверьте операцию, подавая заготовку под защитным кожухом. Если кожух касается пильного диска, перед запуском двигателя поместите заготовку под кожух, не касаясь пильного диска.

ВНИМАНИЕ: Определенные формы заготовок, например, молдинг, могут неправильно поднимать защитный кожух. При отключенном питании станка медленно подавайте заготовку под защитный кожух, пока заготовка не коснется пильного диска. Если кожух касается пильного диска, перед запуском двигателя поместите заготовку под кожух, не касаясь пильного диска.

Распиловка производится с помощью углового упора и применяется для пиления под углом к краю заготовки, отличным от 90°.

Поперечное пиление под углом

ВНИМАНИЕ: При поперечном пилении по возможности используйте правый паз для углового упора, чтобы пильный диск был отклонен от упора и ваших рук.

ВНИМАНИЕ: Соблюдайте особую осторожность в начале распиловки, чтобы предотвратить зажим заготовки защитным кожухом.

Распиловка производится с помощью углового упора и аналогична поперечной распиловке, за исключением того, что заготовка также распиливается под углом, отличным от 90° к плоской стороне (пильный диск расположен под углом).

Комбинированная распиловка с использованием углового упора

Распиловка выполняется с помощью углового упора и представляет собой сочетание пиления с помощью углового упора и поперечного пиления под углом. Распил производится под углом, отличным от 90° к краю и плоской стороне заготовки.

Продольное пиление под углом

ВНИМАНИЕ: Перед подключением пилы к источнику питания или работой с пилой всегда проверяйте правильность установки защитного кожуха и расклинивающего ножа, а также зазор между ними и пильным диском. Проверяйте выравнивание после каждого изменения угла наклона пильного диска.

ВНИМАНИЕ: По возможности используйте правый паз для углового упора, чтобы пильный диск был отклонен от упора и ваших рук. Держите руки вдали от пильного диска. Используйте толкатель для подачи заготовки, если расстояние между параллельным упором и пильным диском менее 15 см.

Распиловка выполняется с помощью параллельного упора и аналогична продольной распиловке, за исключением того, что пильный диск установлен под углом, отличным от 90°.

Распиловка на заготовки заданной толщины

Распиловка выполняется с помощью параллельного упора и используется для разрезания заготовки по толщине, а не по ширине. Не пытайтесь распиливать изогнутые или искривленные материалы.

ПРИМЕЧАНИЕ: При выполнении этой операции может потребоваться снять защитный кожух пильного диска, также использовать дополнительные опоры и толкатели.

ВНИМАНИЕ: После окончания операции сразу установите защитный кожух на место.

Нарезание продольных пазов

Распиловка выполняется с помощью параллельного упора и используется для нарезания продольных пазов с разделением заготовки. Используйте подходящие устройства зажима и подачи.

Шпунтование

Распиловка производится с помощью углового упора или параллельного упора. Шпунтование используется для вырезания части угла с торца или вдоль края заготовки. Для нарезания шпунтов требуются распилы, не проходящие через всю заготовку, поэтому необходимо снять защитный кожух пильного диска. После окончания операции сразу установите защитный кожух на место. Шпунтование также можно производить с помощью фрез Dado.

Работа с параллельным упором

См. рисунок ниже.

- Разблокируйте параллельный упор, подняв рычаг блокировки. Используя шкалу для определения положения, установите параллельный упор. Зафиксируйте параллельный упор на месте, опустив рычаг блокировки.
- Параллельный упор используется для следующих операций: продольная распиловка, продольное пиление под углом

нарезание продольных пазов, распиловка на заготовки заданной толщины, шпунтование и распиловка с помощью пазовальных фрез Dado.

6. Настройка и наладка станка

Общие указания:

Работы по настройке и наладке разрешается производить только после того, как станок будет защищен от случайного запуска – для этого необходимо вынуть вилку из розетки.

6.1 Замена пильного диска

Устанавливаемый диск должен соответствовать техническим характеристикам станка.

Используйте только пильные диски, соответствующие требованиям EN 847-1.

Максимальный диаметр пильных дисков для данного станка - 250 мм.

Перед установкой проверьте диск на наличие дефектов (трещины, скол зубьев, изгиб). Не используйте неисправные диски.

Внимание:

Запрещается использование пильных дисков из быстрорежущей стали (HSS); используйте только твердосплавные пильные диски.

Зубья пильного диска должны быть направлены в сторону распила (вниз).

При работе с пильным диском всегда надевайте защитные перчатки.

ВНИМАНИЕ:

При установке и замене диска отключите станок от источника питания, выдернув вилку из розетки!

Полностью поднимите пильный диск.

Снимите защитный кожух диска.

Замена пильного диска:

См. рисунок 36, приведенный ниже.

- Снимите защитный кожух пильного диска и упор-блокиратор против обратного выброса заготовки.
- Снимите вставку стола.
- Разблокируйте фиксатор маховика подъема / опускания и поднимите пильный диск максимально вверх.
- Нажмите на стопорный штифт и медленно поворачивайте пильный диск на себя, пока штифт не войдет в шпindel. Заблокируйте шпindel.
- Накиньте гаечный ключ (в

комплекте) на гайку шпинделя. Поверните ключ против часовой стрелки, чтобы ослабить гайку. Снимите гайку, фланец диска и пильный диск.

- Наденьте новый диск на шпindel. Убедитесь, что зубья пильного диска направлены вниз на передней стороне стола. Установите фланец и гайку на шпindel и надежно закрепите пильный диск на месте.
- Установите вставку стола.
- Установите защитный кожух пильного диска и упор-блокиратор против обратного выброса заготовки.

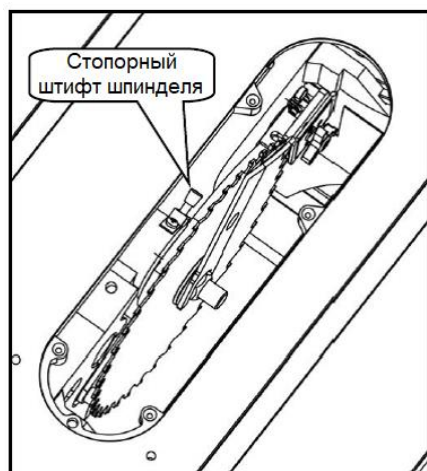


Рисунок 36

6.2 Подъем и наклон пильного диска

См. рисунок 37, приведенный ниже.

- Подъем пильного диска производится маховиком на передней части станка.
- Чтобы отрегулировать высоту подъема пильного диска, ослабьте фиксирующую ручку. Поверните ручку против часовой стрелки примерно на три оборота. Поверните маховик до достижения требуемого положения пильного диска.

ВНИМАНИЕ: По соображениям безопасности пильный диск следует поднимать только на 3 мм над поверхностью обрабатываемой заготовки. Зафиксируйте положение пильного диска. Заблокируйте маховик, закрутив фиксирующую ручку по часовой стрелке. Закручивайте ручку до плотного прилегания.

ВАЖНО: Не перетягивайте. Для надежной фиксации маховика необходимо лишь небольшое давление.

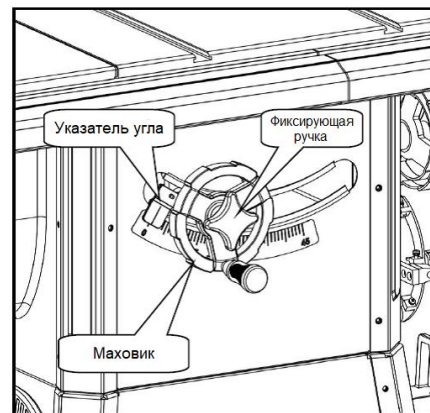


Рисунок 37

Не производите регулировку положения пильного диска при работающем станке.

Оба упора +45° и +90° отрегулированы на заводе-изготовителе.

Осторожно запустите станок.

6.3 Регулировка параллельного упора

Параллельный упор пилы изготовлен с высокой точностью и имеет точную регулировку для качественной распиловки. Станок сконструирован таким образом, чтобы оператор мог легко произвести точную регулировку параллельного упора в течение нескольких секунд.

Выравнивание параллельного упора и стола

- Поднимите рычаг блокировки, чтобы разблокировать параллельный упор.
- Оцените расстояние между нижней стороной параллельного упора и столом. Расстояние должно быть одинаковым по всей длине параллельного упора.
- Если расстояние не одинаковое, необходимо отрегулировать положение параллельного упора относительно стола. См. пункт «Установка направляющих».

Настройка прижимного давления

См. рисунок 38, приведенный ниже. Параллельный упор был отрегулирован на заводе-изготовителе для обеспечения надежной фиксации при опущенном рычаге блокировки. Чтобы произвести регулировку:

- Разблокируйте параллельный упор и снимите его с направляющих.
- Отрегулируйте шестигранную гайку так, чтобы параллельный упор надежно фиксировался при опущенном рычаге блокировки.

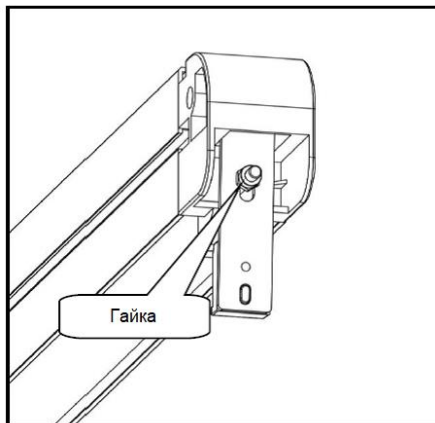


Рисунок 38

Установка параллельного упора перпендикулярно и параллельно

См. рисунок 39, приведенный ниже.

Перпендикулярная регулировка

- Установите параллельный упор в любом месте стола и зафиксируйте его.
- Поместите угольник на стол рядом с параллельным упором и проверьте, чтобы параллельный упор располагался под углом 90° к столу.
- При необходимости регулировки, разблокируйте параллельный упор и поверните один из двух регулировочных винтов.

ПРИМЕЧАНИЕ: Только для микрорегулировки! Если не получается отрегулировать параллельный упор перпендикулярно, проверьте регулировку направляющих.

- Зафиксируйте параллельный упор и снова проверьте его положение. Продолжайте, пока параллельный упор не будет располагаться перпендикулярно столу.

Параллельная регулировка

- Установите параллельный упор так, чтобы его край был выровнен с краем паза.
- Паз и край параллельного упора должны быть параллельны.
- При необходимости регулировки, разблокируйте параллельный упор и поверните один из двух регулировочных винтов.
- Зафиксируйте параллельный упор и снова проверьте его положение. Продолжайте, пока край параллельного упора не будет параллелен пазу.

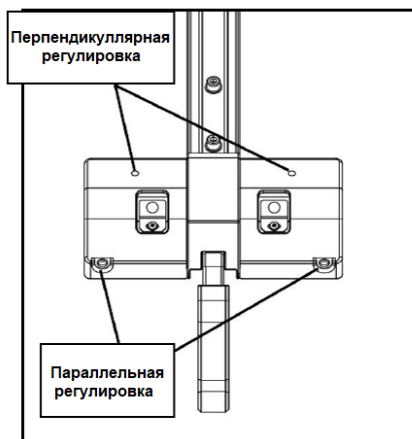


Рисунок 39

Регулировка указателя

См. рисунок 40, приведенный ниже.

- Поднимите пильный диск над столом.
- Поместите параллельный упор на 5-10 см вправо от пильного диска.
- Зафиксируйте параллельный упор и измерьте точное расстояние между пильным диском и внутренней поверхностью упора.
- Ослабьте два винта на увеличительных стеклах и сдвиньте их влево или вправо, так чтобы указатель (красная линия) указывал расстояние, равное измеренному на предыдущем шаге.
- Затяните винты и сделайте пробный распил. Измерьте отрезанный кусок, чтобы убедиться, что указатель установлен правильно.

ПРИМЕЧАНИЕ: Данную настройку следует проверять каждый раз при установке нового пильного диска.

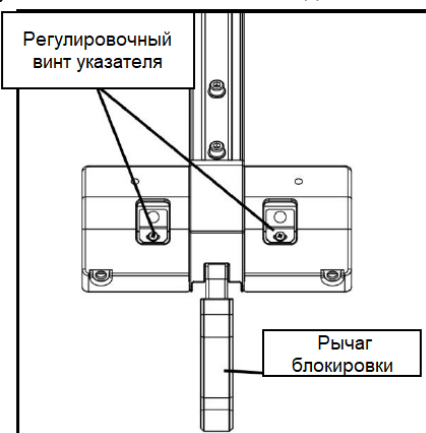


Рисунок 40

6.4 Регулировка наклона пильного диска

См. рисунок 41, приведенный ниже.

- Пильный диск может быть наклонен на любой угол между

90° и 45°. Наклон пильного диска устанавливается маховиком, расположенным на правой боковой панели станка. Указатель на передней панели станка показывает угол наклона пильного диска.

- Для регулировки наклона ослабьте фиксирующую ручку. Поверните ручку против часовой стрелки как минимум на три оборота. Поверните маховик до достижения требуемого угла наклона пильного диска. Зафиксируйте положение пильного диска.
- Зафиксируйте маховик, затянув фиксирующую ручку по часовой стрелке. Затягивайте только до плотного прилегания.
- Станок оснащен ограничителями + 90° и + 45°. Эти ограничители позволяют оператору быстро и точно устанавливать пильный диск под углом 90° и 45°.

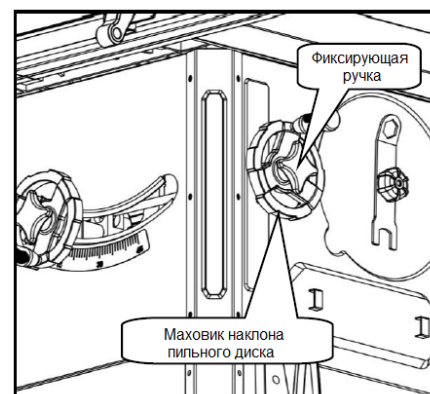


Рисунок 41

Регулировка ограничителя 90°

См. рисунок 41.

- Поднимите пильный диск максимально вверх над поверхностью стола. Установите пильный диск под углом 90° к столу, повернув маховик наклона пильного диска. Поставьте на стол угольник и проверьте, перпендикулярен ли пильный диск столу. При проверке прижимайте угольник вплотную к пильному диску. Не прикладывайте угольник к зубьям пильного диска.
- Если пильный диск не установлен на 90°, поверните (против часовой стрелки) установочный винт в левой передней части вставки стола так, чтобы пильный диск установился под углом 90°.
- После того, как пильный диск будет установлен на угол 90° (проверьте это с помощью угольника), затяните

фиксирующую ручку маховика наклона пильного диска, расположенную на боковой стороне корпуса. Это предотвратит дальнейший наклон пильного диска.

- Поверните установочный винт по часовой стрелке до соприкосновения с ограничителем.
- Проверьте указатель угла наклона. При необходимости отрегулируйте указатель так, чтобы он указывал на отметку 0° на шкале. Для регулировки указателя снимите маховик и ослабьте винт на указателе. После завершения регулировки надежно затяните винт.

Регулировка ограничителя 45°

См. рисунок 41.

- Установите пильный диск под углом 45°. Проверьте с помощью угольника, равен ли угол между столом и пильным диском 45°.
- Если пильный диск не наклонился до 45°, поверните (против часовой стрелки) установочный винт в левой передней части вставки стола так, чтобы пильный диск установился под углом 45°.
- После того, как пильный диск будет наклонен на угол 45°, затяните фиксирующую ручку маховика наклона пильного диска, чтобы предотвратить дальнейший наклон пильного диска.
- Поверните установочный винт по часовой стрелке до соприкосновения с ограничителем.

6.5 Регулировка вставки стола

См. рисунок 42, приведенный ниже.

- Вставка стола должна быть выровнена со столом станка.
- Поместите линейку поперек передней и задней частей вставки стола. Убедитесь, что вставка находится на одном уровне со столом.
- Чтобы выровнять положение вставки стола, поверните один или несколько регулировочных винтов, как требуется, и снова проверьте положение вставки.
- Во вставке имеется 2 отверстия для пальцев для удобства ее перемещения.

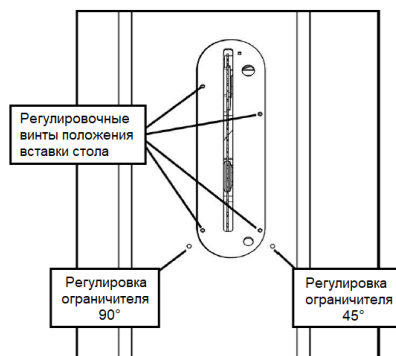


Рисунок 42

6.6 Регулировка углового упора

См. рисунок 43, приведенный ниже.

- Угловой упор, поставляемый в комплекте станка, оборудован индивидуально регулируемыми ограничителями угла 0° и 45° справа и слева и может быть отрегулирован вручную до 60° справа и слева. Для регулировки ограничителей ослабьте контргайку и затяните или ослабьте три регулировочных винта. Обязательно затяните контргайку после завершения регулировки.
- В угловом упоре есть два отверстия с верхней стороны для крепления дополнительной накладки.
- Угловой упор тщательно разработан для обеспечения точной работы. Перемещение углового упора осуществляется через Т-образный паз с помощью направляющего ролика на переднем конце направляющего стержня. Направляющий ролик повышает устойчивость углового упора и предотвращает выход направляющего стержня из Т-образного паза.
- Для работы с угловым упором просто ослабьте фиксирующую ручку и установите нужный угол. Упор остановится на 0° и 45°, справа, и слева. Чтобы установить величину угла за пределами этих значений, просто выньте стопорный штифт. Установите угловой упор на нужный угол и затяните фиксирующую ручку.
- Убедитесь, что край заготовки, прилегающий к торцу углового упора, ровный и плотно прижат к нему, чтобы заготовка не качалась и не проворачивалась. Всегда работайте с угловым упором двумя руками.
- Угловой упор используется для поперечной распиловки,

комбинированной распиловки под углом, распиловки с помощью углового упора, шпунтования, пиления под углом и распиловки с помощью пазовальных фрез Dado.

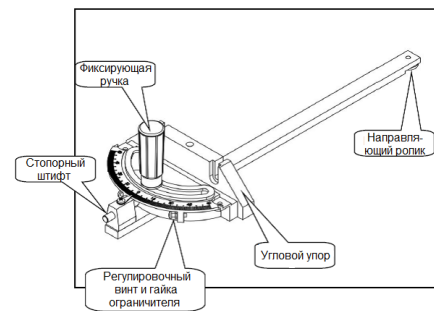


Рисунок 43

6.7 Установка и снятие расклинивающего ножа

См. рисунок 44, приведенный ниже.

Установка

- Приложите расклинивающий нож в правильном направлении к установочному кронштейну.
- Вставьте расклинивающий нож в установочный кронштейн до упора. Убедитесь, что стопорный штифт надежно зафиксирован в отверстии расклинивающего ножа. (Отверстие для фиксации расположено на нижней стороне расклинивающего ножа).
- Если расклинивающий нож не зафиксировался должным образом, вытяните стопорный штифт, удерживая фиксирующую ручку, а затем надежно вставьте штифт в отверстие ножа. При поднятии или опускании ножа штифт защелкивается в его отверстие, если находится в одном из трех положений.
- Затяните фиксирующую ручку.

Снятие

- Ослабьте фиксирующую ручку.
- Придерживая ручку, вытяните стопорный штифт.
- Снимите расклинивающий нож с установочного кронштейна.

ПРИМЕЧАНИЕ: Перед тем, как устанавливать или снимать расклинивающий нож, убедитесь, что пильный диск находится в верхнем положении.



Рисунок 44

ВНИМАНИЕ: Для обеспечения безопасности соблюдайте меры предосторожности, приведенные ниже.

- Не производите распиловку, удерживая заготовку только руками (используйте параллельный упор или угловой упор). Пильный диск может застрять в заготовке и вызвать отдачу.
- Всегда надежно фиксируйте параллельный упор или угловой упор во время использования.
- Снимайте параллельный упор со стола во время использования углового упора.
- Снимайте угловой упор со стола во время использования параллельного упора.
- Защитный кожух пильного диска должен быть установлен для всех операций сквозной распиловки. Операции сквозной распиловки - это операции, при которых пильный диск прорезает всю толщину заготовки. Устанавливайте защитный кожух сразу же после завершения распиловки на заготовки заданной ширины, шпунтования или работы с пазовальными фрезами Dado. Регулярно проверяйте действие блокиратора против обратного выброса заготовки, пропуская заготовку вдоль расклинивающего ножа при выключенном пильном диске. Потяните заготовку на себя. Если блокиратор не внедряется в заготовку и не удерживает ее, его зубья необходимо заточить. (См. раздел «Техническое обслуживание»)

- Поднимите пильный диск примерно на 3 мм над заготовкой. Не поднимайте пильный диск выше - это приведет к увеличению потенциальных рисков.
- Не стойте напротив пильного диска, т.к. есть риск отдачи. Встаньте сбоку от пильного диска.
- Держите руки как можно дальше от пильного диска. Не помещайте руки на линии резания.
- Если во время пиления пильный диск останавливается или застревает, переведите выключатель станка в положение выключено («OFF») и осторожно отключите станок от сети перед тем, как пытаться освободить пильный диск.
- Не подносите руки к вращающемуся пильному диску или за него, чтобы при распиловке протянуть заготовку через пильный диск, чтобы поддержать длинные или тяжелые заготовки, чтобы удалить мелкие обрезки материала или по любой другой причине.
- Не убирайте со стола мелкие обрезки материала. Удалите их, столкнув со стола длинной палкой. Иначе они могут быть отброшены к вам задней частью пильного диска.
- Не удаляйте мелкие части заготовок, застрявшие внутри кожуха пильного диска, при включенном станке. Это может привести к травмам рук или вызвать отдачу. Выключите пилу. После того, как пильный диск перестанет вращаться, поднимите кожух и извлеките застрявшую часть заготовки.
- Опускайте пильный диск ниже уровня стола, когда станок не используется.

7. Техническое обслуживание и проверка

Общие указания:

Перед проведением работ по техническому обслуживанию, очистке и ремонту станка необходимо защитить его от случайного включения, выдернув вилку из розетки.

Циркулярная пила почти не требует ухода, за исключением минимальной смазки и очистки. В следующих разделах подробно описано, что необходимо делать, чтобы обеспечить долгую эксплуатацию оборудования.

Ремонт и техническое обслуживание электрической системы станка разрешается производить только квалифицированным электрикам.

Ежедневно проверяйте качество работы системы удаления пыли.

Следите, чтобы внутри корпуса станка не скапливалась древесная пыль и опилки. Убедитесь, что в вентиляторе двигателя и корпусе вентилятора также нет опилок.

После окончания работ по очистке, техническому обслуживанию и ремонту станка сразу устанавливайте все защитные и предохранительные устройства на свои места.

Немедленно замените поврежденные защитные устройства.

Износившуюся вставку стола необходимо заменить.

Смазка

Герметичные подшипники в корпусе двигателя и в оправке шпинделя уже смазаны и не требуют дополнительной смазки. Очистите червячные передачи и поворотные опоры проволочной щеткой и нанесите на них белую литиевую смазку.

Пильные диски:

Регулярно проверяйте пильный диск на наличие повреждений. Немедленно замените поврежденный пильный диск.

Работайте только с хорошо заточенными и правильно установленными пильными дисками.

Обслуживание пильных дисков должен выполнять только человек, прошедший специальное обучение.

8. Устранение неисправностей

Неисправность	Возможные причины(S)	Способ устранения
Станок останавливается или не запускается	<ol style="list-style-type: none"> 1. Произошла перегрузка двигателя. 2. Не подключен двигатель или питание станка. 3. Перегорел предохранитель или сработал автоматический выключатель. 4. Поврежден провод. 5. Конденсатор неисправен. 	<ol style="list-style-type: none"> 1. Дайте двигателю остыть и перезапустите, нажав кнопку перезапуска. 2. Проверьте все электрические соединения. 3. Замените предохранитель или сбросьте автоматический выключатель. 4. Замените провод. 5. Замените конденсатор.
Станок сильно вибрирует	<ol style="list-style-type: none"> 1. Станок установлен на неровной поверхности. 2. Пильный диск поврежден. 3. Плохое состояние клиновых ремней привода. 4. Шкив искривлен. 5. Неправильно установлен двигатель. 6. Ослабились винты крепления. 7. Ослабился установочный винт на шкиве. 	<ol style="list-style-type: none"> 1. Установите станок на плоской, ровной поверхности. 2. Замените пильный диск. 3. Замените клиновые ремни привода. 4. Замените шкив. 5. Проверьте и отрегулируйте двигатель. 6. Затяните винты крепления. 7. Затяните установочный винт.
Неперпендикулярный рез при поперечном распиле	Неправильно отрегулирован угловой упор.	Отрегулируйте упор.
Пильный диск останавливается при вращающемся двигателе	<ol style="list-style-type: none"> 1. Приводные ремни не натянуты. 2. Приводные ремни износились. 	<ol style="list-style-type: none"> 1. Отрегулируйте натяжение приводных ремней. 2. Замените приводные ремни.
Пильный диск не разгоняется до требуемой скорости	<ol style="list-style-type: none"> 1. Удлинитель слишком тонкий или слишком длинный. 2. Низкое напряжение сети. 3. Двигатель подключен к несоответствующему напряжению. 	<ol style="list-style-type: none"> 1. Замените удлинитель на подходящий. 2. Свяжитесь с поставщиком электроэнергии. 3. Проверьте распределительную коробку двигателя.
Пильный диск застревает, останавливается или прожигает материал	<ol style="list-style-type: none"> 1. Пильный диск износился или неправильное направление зубьев диска. 2. Пильный диск застревает на одном конце пропила (наклоняется). 3. Заготовка искривлена. 4. Параллельный упор не параллелен пильному диску. 5. Расклинивающий нож не отрегулирован. 6. Слишком большая скорость подачи. 	<ol style="list-style-type: none"> 1. Заточите или переустановите пильный диск. 2. Отрегулируйте стол и установите параллельный упор параллельно пильному диску. 3. Убедитесь, что заготовка расположена вогнутой стороной вниз; уменьшите подачу. 4. Отрегулируйте параллельный упор. 5. Отрегулируйте расклинивающий нож так, чтобы он располагался на одной линии с пильным диском. 6. Снизьте скорость подачи.
Угол наклона пильного диска 45° или 90° не соответствует действительности	Не отрегулированы ограничители угла наклона пильного диска.	Отрегулируйте ограничители угла наклона пильного диска.
Плохо поворачивается маховик подъема и поворота	<ol style="list-style-type: none"> 1. Опилки на рейках и червячных передачах. 2. Втулки и опорные поверхности загрязнены. 	<ol style="list-style-type: none"> 1. Очистите и смажьте. 2. Тщательно очистите и смажьте.
Параллельный упор застревает в направляющей	<ol style="list-style-type: none"> 1. Направляющие или расширения стола установлены неправильно. 2. Направляющая, в которой установлен параллельный упор, плохо отрегулирована. 	<ol style="list-style-type: none"> 1. Переустановите направляющие. 2. Отрегулируйте направляющую.
Частое срабатывание предохранителей или автоматических выключателей	<ol style="list-style-type: none"> 1. Двигатель перегружен 2. Недостаточная мощность предохранителей и автоматических выключателей. 	<ol style="list-style-type: none"> 1. Подавайте заготовку медленнее. 2. Установите подходящие предохранители и автоматические выключатели.
Происходит отдача заготовки от пильного диска	<ol style="list-style-type: none"> 1. Параллельный упор не отрегулирован. 2. Расклинивающий нож не отрегулирован относительно пильного диска. 3. Подача заготовок без использования параллельного упора. 	<ol style="list-style-type: none"> 1. Отрегулируйте параллельный упор с помощью паза углового упора. 2. Отрегулируйте положение расклинивающего ножа относительно пильного диска. 3. Всегда используйте параллельный упор или угловой упор.

	<p>4. Не установлен расклинивающий нож. 5. Пильный диск износился. 6. Оператор отпускает материал, прежде чем он полностью пройдет через пильный диск. 7. Зубья устройства против обратного выброса заготовки износились.</p>	<p>4. Установите нож. 5. Замените пильный диск. 6. Продвигайте заготовку, пока она полностью не пройдет через пильный диск. 7. Замените или заточите зубья устройства против обратного выброса заготовки.</p>
<p>Плохое качество поверхности распила</p>	<p>1. Пильный диск износился. 2. Неправильное направление зубьев диска. 3. На пильном диске скопилась смола. 4. Используется неподходящий пильный диск. 5. На столе скопилась смола.</p>	<p>1. Заточите или замените пильный диск. 2. Переверните пильный диск. 3. Снимите и очистите пильный диск. 4. Установите подходящий пильный диск. 5. Очистите стол.</p>

9. Меры по защите окружающей среды

Станок изготовлен из материалов, которые могут быть восстановлены или переработаны. По окончании его эксплуатации, пожалуйста, сдайте его на переработку.

Заботьтесь о состоянии окружающей среды.

Станок изготовлен из материалов, которые могут быть восстановлены или переработаны. По окончании его эксплуатации, пожалуйста, сдайте его на переработку.



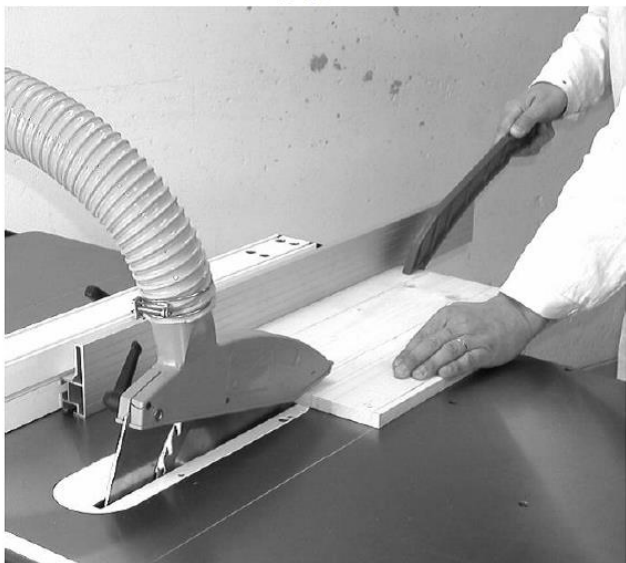
Это значок отдельного сбора электрического и электронного оборудования в соответствии с Директивой WEEE (Директива 2012/19 / ЕС). Действует только в пределах Европейского Союза.

10. Дополнительные принадлежности

Дополнительные принадлежности – смотрите на сайте компании JET <https://www.jettools.ru/> или в каталоге.

Приложение А

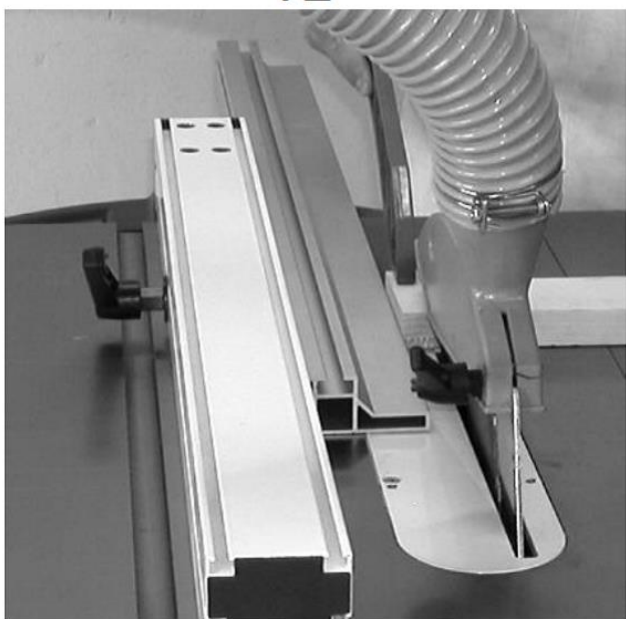
A1



A3



A2



A4

