

# ENER SOL

ПОСІБНИК КОРИСТУВАЧА

ВІБРОТРАМБОВКА  
ETR-086E\*



\*Зовнішній вигляд виробу зображено на коробці та інструкції може відрізнятися від реального вигляду виробу.

У цьому посібнику наведена інформація про експлуатацію та технічне обслуговування цих виробів. Ми доклали всіх зусиль, щоб забезпечити точність інформації, наведеної у цьому посібнику. Ми зберігаємо за собою право в будь-який момент вносити зміни у виріб без попередження.

Збережіть цей посібник, щоб він був доступним для всіх користувачів упродовж всього терміну служби вібротрамбовки.

## Зміст

Передмова.....	4
Інформація про техніку безпеки.....	4
Безпека експлуатації.....	4
Електробезпека.....	5
Техніка безпеки під час обслуговування.....	5
Маркування безпеки.....	6
Експлуатаційні маркування.....	7
Технічні дані.....	7
Трамбовка.....	7
Експлуатація.....	7
Сфера застосування.....	7
Передзапуском.....	7
Як запустити машину.....	7
Як зупинити машину.....	7
Належна робота.....	8
Належне ущільнення.....	8
Технічне обслуговування.....	9
Графік періодичного технічного обслуговування.....	9
Змашування.....	10
Кріплення віброноги.....	10

Пошук та усунення несправностей.....11

Умови гарантійного обслуговування.....11

Перелік запчастин.....12

## Передмова

У цьому посібнику наведена інформація та процедури для безпечної експлуатації і технічного обслуговування цієї моделі. Для власної безпеки і захисту від травмування уважно прочитайте, усвідомте і дотримуйтеся інструкцій з техніки безпеки, наведених у цьому посібнику.

Зберігайте цей посібник або його копію разом з машиною. Якщо ви втратили цей посібник, або вам потрібна додаткова його копія, зверніться до сайту [www.enersol.ua](http://www.enersol.ua). Ця машина побудована з думкою про безпеку користувача, проте у разі неналежної експлуатації та обслуговування вона може становити небезпеку. Неухильно дотримуйтеся інструкцій з експлуатації! Якщо у вас виникли питання щодо експлуатації чи обслуговування цього обладнання, зверніться до нашої служби підтримки.

Інформація, наведена у цьому посібнику, стосується машин, які випускалися на момент його публікації. EnerSol зберігає за собою право змінювати будь-яку частину цієї інформації без попередження.

Усі права, особливо права на копіювання та розповсюдження, захищені.

## Інформація про техніку безпеки

У цьому посібнику зустрічаються позначення «НЕБЕЗПЕКА», «ПОПЕРЕДЖЕННЯ», «ОБЕРЕЖНО» та «ПРИМІТКА», яких необхідно дотримуватися, щоб зменшити ризик травмування людей, пошкодження обладнання чи неналежної роботи машини.



Це символ попередження про небезпеку. Він звертає вашу увагу про потенційні небезпеки, які можуть призвести до травмування людей.

Дотримуйтеся всіх вказівок щодо техніки безпеки, якими супроводжується цей символ, щоб уникнути можливої травми чи загибелі.



Позначення **НЕБЕЗПЕКА** вказує на небезпечну ситуацію, котра, якщо її не уникнути, призведе до загибелі або серйозної травми.



Позначення **ПОПЕРЕДЖЕННЯ** вказує на небезпечну ситуацію, котра, якщо її не уникнути, може призвести до загибелі або серйозної травми.



Позначення **ОБЕРЕЖНО** вказує на небезпечну ситуацію, котра, якщо її не уникнути, може призвести до незначної або помірно важкої травми.

**ОБЕРЕЖНО** Якщо позначення «ОБЕРЕЖНО» використовується без символу попередження про небезпеку, воно вказує на потенційно небезпечну ситуацію, котра, якщо її не уникнути, може призвести до пошкодження майна.

*Примітка.* Містить додаткову інформацію, важливу для даної процедури.

## Безпека експлуатації



Для безпечної експлуатації обладнання важливо ознайомитися з ним і пройти належну підготовку. Обладнання, яке експлуатується неналежним чином або невідготовленим персоналом, може становити небезпеку. Прочитайте інструкції з експлуатації, наведені як у цьому посібнику, так і в посібнику для двигуна, і вивчіть, де знаходяться всі органи керування, і як ними правильно користуватися. Недосвідчені оператори повинні бути проінструктовані особою, добре знайомою з обладнанням: лише після цього вони можуть бути допущені до експлуатації машини.

**У ЖОДНОМУ РАЗІ** не використовуйте цю машину з метою, для якої вона не призначена.

**У ЖОДНОМУ РАЗІ** не дозволяйте нікому експлуатувати це обладнання без належної підготовки. Особи, які експлуатують це обладнання, повинні бути ознайомлені з ризиками та небезпеками, які з ним пов'язані.

**У ЖОДНОМУ РАЗІ** не доторкайтеся до двигуна, коли двигун увімкнений, або відразу після його вимкнення. Ці зони сильно нагріваються, і об них можна обпектися.

**У ЖОДНОМУ РАЗІ** не використовуйте не рекомендоване нами допоміжне приладдя або навісне обладнання. Це може призвести до пошкодження обладнання і травм.

**У ЖОДНОМУ РАЗІ** не запускати двигун і експлуатувати виріб, який під'єднано до електромережі, параметри якої не відповідають технічним вимогам на виріб.

**У ЖОДНОМУ РАЗІ** не запускати двигун і експлуатувати виріб із несправним електродвигуном.

**У ЖОДНОМУ РАЗІ** не залишайте машину працювати без нагляду.

**У ЖОДНОМУ РАЗІ** не намагайтеся вносити зміни у робочі органи керування і не вимикайте їх функції.

**У ЖОДНОМУ РАЗІ** не експлуатуйте машину в зонах, де може трапитися вибух.

Перш ніж намагатися експлуатувати обладнання, **ОБОВ'ЯЗКОВО** прочитайте, зрозумійте і дотримуйтеся процедур, наведених у «Посібнику оператора».

**ОБОВ'ЯЗКОВО** переконайтеся, що всі інші особи знаходяться на безпечній відстані від машини. Якщо у робочу зону машини входять люди, зупиніть машину.

Перш ніж використовувати машину, **ОБОВ'ЯЗКОВО** переконайтеся, що оператор ознайомлений з належними запобіжними заходами безпеки та прийомами експлуатації.

Експлуатуючи обладнання, **ЗАВЖДИ** працюйте у захисному одязі, що підходить для даного робочого майданчика.

Експлуатуючи обладнання, **ЗАВЖДИ** користуйтеся засобами захисту ор-

ганів слуху.

**ЗАВЖДИ** тримайте руки, ноги та просторий одяг подалі від рухомих деталей машини.

**ЗАВЖДИ** керуйтеся здоровим глуздом і будьте обережні, коли експлуатуете машину.

**ЗАВЖДИ** слідкуйте, щоб трамбовка не перекинулася, не покотилася, не зісковзнула і не впала, коли вона не експлуатується.

**ЗАВЖДИ ВИМИКАЙТЕ** двигун, коли трамбовка не експлуатується.

**ЗАВЖДИ** керуйте трамбовкою таким чином, щоб оператора не затиснуло між трамбівкою та твердими предметами. Особливо уважно слід працювати на нерівній землі і при ущільненні матеріалу, що складається з великих шматків. Під час експлуатації машини в таких умовах слідкуйте, щоб ви стояли стійко.

Під час роботи біля країв ярів, котлованів, схилів, траншей та платформ **ЗАВЖДИ** експлуатуйте трамбівку таким чином, щоб виключити ризик її перекидання чи падіння.

Коли обладнання не використовується, **ЗАВЖДИ** зберігайте його належним чином. Обладнання слід зберігати у чистому, сухому місці, недоступному для дітей.

Під час експлуатації машини всі запобіжні пристрої та кожухи завжди повинні знаходитися на місці і бути справними. **НЕ** вносьте зміни у запобіжні пристрої і не вимикайте їх. **НЕ** експлуатуйте машину, якщо будь-які запобіжні пристрої чи кожухи відсутні або несправні.

### Електробезпека

**УВАГА!** Вилки електроінструменту повинні відповідати розетці. Ніколи не змінюйте вилку жодним чином. Не використовуйте будь-які адаптери із заземленим електроінструментом.

Ніколи не використовуйте шнур для носіння, витягування або відключення від електромережі. Тримайте шнур по-

далі від тепла, масла, гострих країв або рухомих деталей. Пошкодженні або заплутані шнури збільшують ризик ураження електричним струмом.

Вилки електроінструменту повинні відповідати розетці. Ніколи не змінюйте вилку жодним чином. Не використовуйте будь-які адаптери із заземленим електроінструментом.

Уникайте контакту корпусу із заземленими поверхнями, такими як труби, радіатори, холодильники.

Під час робіт електроінструментом на відкритому повітрі використовуйте подовжувачі, які придатні для зовнішнього використання. Використання належного подовжувача зменшує ризик ураження електричним струмом.

Не використовуйте під час дощу.

Не торкайтеся пальцями торкатися клем розетки під час встановлення або виймання з розетки.

Переконайтеся, що робоча зона обладнана заземленим обладнанням.

### Техніка безпеки під час обслуговування

Без належного технічного обслуговування обладнання може становити загрозу для безпеки. Для того, щоб обладнання працювало безпечно і правильно протягом тривалого часу, необхідно періодично виконувати його технічне обслуговування і час від часу ремонтувати.

НЕ намагайтеся чистити або обслуговувати машину, коли вона працює. Обертіві деталі можуть завдати серйозних травм.

НЕ змінюйте частоту обертання двигуна. Двигун повинен працювати лише на обертах, зазначених у розділі «Технічні дані».

Після ремонту та технічного обслуговування ЗАВЖДИ повертайте на місце запобіжні пристрої та кожухи.

ЗАВЖДИ виконуйте періодичне технічне обслуговування згідно з рекомендаціями у «Посібнику оператора». ЗАВЖДИ очищайте охолоджувальні ребра двигуна від сміття.

ЗАВЖДИ замінійте зношені та пошкоджені компоненти тільки оригінальними запчастинами.

Слідкуйте, щоб машина ЗАВЖДИ була чистою, а маркування на ній – розбірливими. Якщо якийсь маркування відсутнє або нерозбірливе, його слід замінити. Маркування містять важливі вказівки щодо експлуатації та попередження про небезпеки та ризики.

### Маркування безпеки

На машинах за потреби використовуються міжнародні графічні маркування. Ці маркування описані нижче. Паспортна табличка на вашому пристрої може містити умовні позначення. Вони представляють виріб або рекомендації щодо його використання.



Уважно прочитайте цю інструкцію з експлуатації.



Використовуйте засоби захисту. Завжди надягайте засоби захисту органів зору та слуху, захисне взуття, рукавички і каску. Забороняється знімати або переміщувати засоби захисту або засоби безпеки.



Не наближайтеся до частин, що рухаються.



Не торкайтеся частин, що нагріваються під час експлуатації, щоб уникнути серйозних опіків.



Не дозволяйте дітям та стороннім наближатися до пристрою.

## Експлуатаційні маркування

На машинах за потреби використовуються міжнародні графічні маркування. Ці маркування описані вище.

## Технічні дані

### Трамбовка

Модель		ETR-086E
Двигун		Електричний
Споживча потужність	кВт	2,2
Напруга	В	230
Частота	Гц	50
Частота обертання	об./хв	2800
Розмір плити	см	31*28
Відцентрова сила	кН	10
Ударан амплітуда	мм	40-60
Частота ударів	уд\хв	450-650
Глибина трамбування	см	55
Вага	кг	86

	Тип	
Змащування трамбувальної системи	Марка оливи	SAE 10W40
Місткість трамбувальної системи	л	0.9

## Експлуатація

### Сфера застосування

Трамбовки призначені для ущільнення пухких ґрунтів та гравію з метою запобігання їх просіданню та з метою створення міцної твердої основи для

розміщення опорних конструкцій, бетонних плит, фундаментів та інших конструкцій.

### Перед запуском

Прочитайте інструкції з техніки безпеки на початку цього посібника. Перевірте надійність кріплення деталей виробу. У разі необхідності здійсніть підтяжку болтів, гвинтів та гайок.

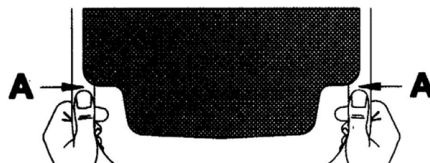
Переконайтеся, що кабель електроживлення не пошкоджений.

Встановіть трамбовку на пухкий грант або гравій. НЕ запускайте трамбовку на твердих поверхнях, таких як асфальт або бетон.

### Як запустити машину

Переконайтесь в тому, що рукоятка увімкнення виробу знаходиться у положенні «ВИМК».

Під'єднайте кабель електроживлення до силової розетки виробу, потім до електромережі. Займіть положення оператора позаду та по центру рукоятки. Для максимально зручного керування, ефективної роботи та мінімізації вібрації рук тримайтеся за руків'я так, як показано.



Увімкніть вібротрамбовку переведенням в положення «УВИМК».

### Як вимкнути машину

Переведіть рукоятку виробу у положення «ВИМК».

Від'єднайте кабель електроживлення від електромережі, а потім від силової розетки.

### Належна робота

Аби уникнути пошкодження трамбовки, не допускайте, щоб трамбівка працювала на боку.

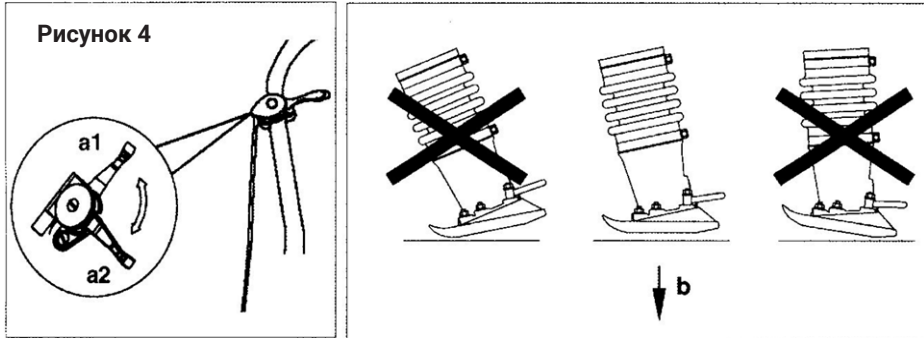
Якщо трамбовку потрібно нахилити вбік, встановіть її у показане положення, а тоді вимкніть двигун, повернувши перемикач двигуна у положення «ВИМК.».

### Належне ущільнення

Див. Рисунок 4

Керуйте трамбовкою за допомогою її руків'я. Нехай машина рухається вперед своїм ходом. НЕ намагайтеся збільшити потужність машини понад максимальну.

Для максимально ефективного ущільнення вібронога повинна вдарилися об землю всією площиною (b), а не носком або п'яткою. Це запобігає надмірному зношуванню віброноги.





## ТЕХНІЧНЕ ОБСЛУГОВУВАННЯ

### Графік періодичного технічного обслуговування

**Технічне обслуговування, заміна або ремонт пристроїв та систем контролю викидів може виконуватися будь-якою організацією чи особою, що займається ремонтом двигунів неавтомобільного призначення.**

	Щодня перед початком роботи	Через перші 5 годин	Щотижня або кожні 25 годин	Щомісяця або кожні 100 годин	Кожні 3 місяці або кожні 300 годин	Щороку
Перевірка кабеля електроживлення	•					
Перевірте рівень оливи на оглядовому склі.	•					
Затягніть кріплення віброноги.		•	•			
Перевірте зовнішні кріплення.		•	•			
Замініть оливу у трамбувальній системі. *					•	
Замініть оливу у трамбувальній системі. *					•	
Огляньте піднімальний трос крана на наявність ознак зношування, пошкоджень або слідів неналежного використання.					•	
• Через перші 50 годин роботи замініть оливу у трамбувальній системі.						

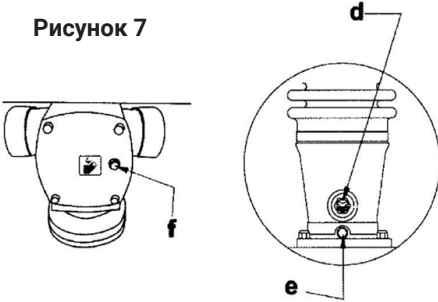
## Змащування

Див. Рисунок 7

Трамбувальна система Перевірте рівень оливи:

Поставте трамбовку на рівну поверхню так, щоб вона спиралася на віброногу.

Рисунок 7



Перевірте рівень оливи через оглядове скло для визначення рівня оливи (d). Трамбувальна система вважається належним чином змащеною, якщо олива вкриває оглядове скло приблизно на  $1/2 - 3/4$ .

Якщо оливи не видно, оливу слід залити крізь оливоналивну горловину (f) – у тій кількості і того типу, що вказані у розділі «Технічні дані», – а тоді перевірити її рівень крізь оглядове скло для визначення рівня оливи (d).

Обмотайте пробку оливоналивної горловини фторопластовою ущільнювальною стрічкою. Вставте пробку оливоналивної горловини (f) і затягніть її до крутного моменту 9 Н·м.

Заміна оливи:

Відкрутіть пробку для зливання оливи (e), розташовану під оглядовим склом для перевірки рівня масла.

Нахиліть трамбовку назад, поки вона не зіпреться на руків'я, і зачекайте, поки олива зіллється.

Примітка. З міркувань захисту навколишнього середовища підстеліть під машину лист поліетилену і підставте контейнер, щоб зібрати всю рідину, яка буде стікати. Утилізуйте цю рідину згідно з законодавством щодо захисту

навколишнього середовища.

Закрутіть пробку для зливання оливи (e) до крутного моменту 54 Н·м. Вийміть пробку оливоналивної горловини (f) і залийте всередину оливу. Кількість та тип оливи вказано у розділі

«Технічні дані». Обмотайте пробку оливоналивної горловини фторопластовою ущільнювальною стрічкою. Вставте пробку оливоналивної горловини (f) і затягніть її до крутного моменту 9 Н·м.

## Кріплення віброноги

Див. Рисунок 8

На нових машинах або після заміни плити перевірте і затягніть кріплення до віброноги (a) через перші 5 годин роботи. Після цього оглядайте кріплення щотижня.

Кріплення слід затягувати до вказаного крутного моменту.

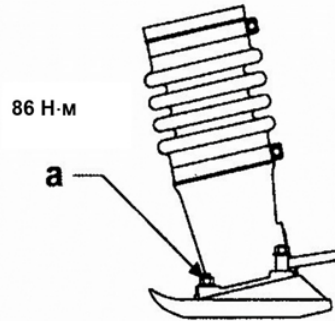


Рисунок 8

## Пошук та усунення несправностей

Проблема / Симптом	Причина
Двигун не запускається або заглухає.	Відсутня напруга у електромережі Напруга електроживлення не відповідає технічним вимогам на виріб Несправний перемикач положень «Вимкнено» / «Увімкнено».
Самовільна зупинка двигуна	Несправний кабель електроживлення Відсутня напруга у зовнішньої електромережі
Двигун працює, але трамбівка не трамбує.	Огляньте муфту на наявність пошкоджень. За необхідності замініть її. Зламаний шатун або кривошипно-шатунний механізм. Експлуатаційні характеристики двигуна погіршилися. Втрата компресії.
Двигун працює, проте трамбівка працює з перебоями.	На муфту потрапила олива / консистентне мастило. Пружини зламалися / зносилися. На віброногу налип ґрунт. Зламалися деталі у трамбувальній системі.

### Умови гарантійного обслуговування

Гарантійний термін на виріб – 12 (дванадцять) місяців із дня продажу.

Дефекти матеріалів і збірки, допущені з вини виробника, усуваються безкоштовно після проведення уповноваженим сервісним центром технічної діагностики виробу та отримання відповідного висновку.

Виріб не підлягає гарантійному обслуговуванню в таких випадках:

- проведення попереднього ремонту виробу самим користувачем або не уповноваженими на те особами;
- наявність слідів розкриття або спроби розкриття;
- порушення вимог інструкції з експлуатації;
- псування, механічне пошкодження виробу внаслідок неправильного транспортування і зберігання, недбалого поводження, падіння, ударів тощо;

- природний знос виробу та складників у результаті інтенсивного використання; використання несправного виробу;
- використання неоригінальних запасних частин і приладдя. Гарантійне обслуговування не здійснюється також;
- у разі відсутності гарантійного талона;
- якщо гарантійний талон не є справжнім або якщо не оформлений належним чином (відсутність дати продажу, серійного номера, підписів продавця і покупця, штампа магазину);
- якщо гарантійний талон не належить цьому виробу;
- після закінчення терміну гарантії.

Гарантійне обслуговування не поширюється на такі швидкозношувані запчастини та витратні матеріали:

- свічки запалювання;
- повітряні фільтри; паливні фільтри;

- амортизатори та елементи кріплення;
- ремені, привідні шкиви та інше.



Перед початком експлуатації уважно вивчіть вимоги інструкції з експлуатації.

### Перелік запчастин та Сервісні центри

Перелік запчастин та креслення та авторизовані сервісні центри ви зможете знайти на сайті [www.enersol.ua](http://www.enersol.ua)