



НАЙКРАЩЕ РІШЕННЯ ДЛЯ ВАШОЇ ОСЕЛІ

# МАСКА ЗВАРЮВАЛЬНИКА

з фільтром автоматичного затемнення «Хамелеон»



**МЗП-310**

## ІНСТРУКЦІЯ З ЕКСПЛУАТАЦІЇ

Уважно прочитайте інструкцію перед експлуатацією даного пристрою

Служба технічної підтримки:

0-800-200-500

[dnipro-m.ua](http://dnipro-m.ua)





## ЗМІСТ

ВСТУП .....	4
ОСНОВНІ ВІДОМОСТІ ПРО ВИРІБ .....	4
ТЕХНІЧНІ ХАРАКТЕРИСТИКИ .....	5
ЗАГАЛЬНИЙ ВИГЛЯД .....	5
ЗАГАЛЬНА ІНФОРМАЦІЯ .....	6
ЗАГАЛЬНІ ВИМОГИ З БЕЗПЕКИ .....	6
ПОРЯДОК ВИКОРИСТАННЯ .....	7
ТЕХНІЧНЕ ОБСЛУГОВУВАННЯ ТА ЗБЕРІГАННЯ .....	9
МОЖЛИВІ НЕСПРАВНОСТІ ТА СПОСОБИ ЇХ УСУНЕННЯ .....	10



### Шановний покупець!

Дякуємо за те, що обрали якісний аксесуар від лідера з продажу зварювального обладнання «Дніпро-М».

Маска зварювальника забезпечує відмінний захист очей, обличчя та дихальних шляхів оператора від бризок метала, розпечених металевих часток, а також від впливу ультрафіолетового та інфрачервоного випромінювання під час проведення зварювальних робіт. Виконана з дотриманням всіх вимог та стандартів, що висуваються до даного типу товарів.

Перед застосуванням маски зварювальника (моделі МЗП-310) уважно вивчіть дану інструкцію. В процесі експлуатації дотримуйтесь вимог даної інструкції з експлуатації, щоб забезпечити оптимальне функціонування маски і продовжити термін її служби.

### ОСНОВНІ ВІДОМОСТІ ПРО ВИРІБ

1. Маска зварювальника з фільтром автоматичного затемнення (далі ФАЗ) є високотехнологічною продукцією, яка поєднує технологію спектральної фільтрації, технологію фотоелектричного індукційного управління з технологією РК-оптичного управління, і призначена для надійного захисту очей і обличчя робітника від іскор, бризок і шкідливого впливу ультрафіолетового та інфрачервоного випромінювання зварювальної дуги при зварюванні в режимах MMA, MIG-MAG і TIG.

Світлофільтр ФАЗ автоматично затемнюється при запалюванні зварювальної дуги і автоматично вертається у вихідне положення (прозора) після гасіння дуги.

Світлофільтр ФАЗ являє собою складне оптичне поєднання, що складається з двох рідкокристалічних комірок, трьох поляризаційних плівок, захисного ультрафіолетового та інфрачервоного (IR-UV) фільтра і захисного скла. Фільтр IR-UV забезпечує постійний захист очей зварювальника від шкідливого впливу навіть у тому випадку, якщо автоматичний світлофільтр не спрацює.

Корпус маски виконаний з ударостійкого пластику.

2. Транспортування обладнання проводиться в закритих транспортних засобах відповідно до правил перевезення вантажів, чинних на транспорті даного виду.

3. Габаритні розміри і вага представлені в таблиці нижче:

Модель	МЗП-310
1. Вага, г	450
2. Габаритні розміри в упаковці, см:	
- довжина	33
- ширина	23
- висота	23

4. У торгову мережу маска поставляється у наступній комплектації:

Модель	МЗП-310
1. Маска зварювальника	1
2. Упаковка	1
3. Інструкція з експлуатації	1

\* **В залежності від поставки комплектація може змінюватись**

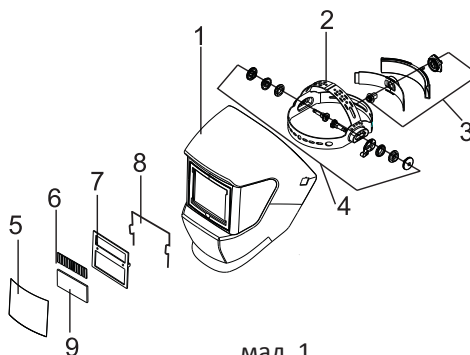
### ТЕХНІЧНІ ХАРАКТЕРИСТИКИ

Модель	МЗП-310
1. Розмір світлофільтру, мм	110x90x9
2. Розмір оглядового вікна, мм	90x35
3. Затемнення у світлому стані	DIN 3
4. Затемнення в темному стані	DIN 11
5. Час перемикання, с:	
- в темний стан	1/5 000
- у світлий стан	0,25-0,45
6. Електроживлення	Сонячні елементи + літєва батарея
7. УФ/ІЧ захист	DIN 16
8. Матеріал корпусу	Протиударний пластик

### ЗАГАЛЬНИЙ ВИГЛЯД

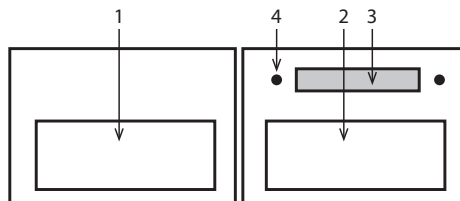
#### Загальний вигляд маски

1. Корпус маски
2. Пристрій для регулювання висоти наголовника
3. Пристрій для регулювання діаметра наголовника
4. Пристрій для регулювання кута наголовника
5. Фронтальна захисна пластина із полікарбонату
6. Сонячна батарея
7. Рамка
8. Зажим
9. УФ/ІЧ-світлофільтр



## Загальний вигляд елементів світлофільтру

1. РК-світлофільтр
2. УФ/ІЧ-світлофільтр
3. Сонячна батарея
4. Датчик електродуги



мал. 2

## ЗАГАЛЬНА ІНФОРМАЦІЯ

1. В якості джерела живлення використовується сонячна батарея і вбудована літійова батарея. Приблизний ресурс роботи літійової батареї складає 2000 годин. Оснащена функцією автоматичного виключення через 15-20 хв.
2. Для захисту користувача маска має фіксоване значення ступеня затемнення DIN 11.
3. Швидкість зміни світлофільтра з прозорого стану у темний стан дорівнює 1/5000 с.
4. Маскою допустимо користуватися при зварюванні апаратами типу MMA, MIG, MAG/CO<sub>2</sub>, TIG, CUT.
5. Для зручності користувача маска має регулятор кута, висоти і діаметру наголовника.

## ЗАГАЛЬНІ ВИМОГИ З БЕЗПЕКИ

1. Не користуйтеся маскою, якщо її елементи живлення не функціонують, оскільки можна отримати травму очей. Перед використанням перевіряйте працездатність маски пробним тестуванням.
2. Стандартні захисні лінзи мають бути встановлені на внутрішній і зовнішній поверхні фільтра. Відсутність захисних лінз може бути небезпечним і викликати пошкодження маски.
3. Слідкуйте за чистотою захисних лінз.
4. Регулярно очищайте поверхню фільтра, не використовуйте сильно чистячі засоби. Для очищення датчиків і фотоелементів використовуйте чисту тканину без змісту льону.
5. Ніколи не кладіть маску і світлофільтр на гарячу поверхню.
6. Забороняється розкривати картридж світлофільтру.
7. Замініть зовнішню лінзу при виявленні на ній тріщин, подряпин, нерівності, потемніння.
8. Рекомендована температура для використання маски від -10 °С до +55 °С. При низькій температурі навколишнього середовища швидкість реакції РК світлофільтру знижується, але це не впливає на характеристики захисту.



9. Захисне скло і світлофільтр даної маски є досить крихкими. Вони не захищають від ударної дії, наприклад, від удару уламків шліфувальних кругів або від дії агресивних рідин.

10. Слідкуйте за умовами робочої зони. Не користуйтеся даною маскою в загазованих або сирих приміщеннях. Не залишайте маску під дощем. Забезпечте гарне освітлення і вентиляцію робочої зони.

11. При зварювальних роботах слідкуйте за тим, щоб поблизу не було сторонніх осіб, особливо дітей.

## ПОРЯДОК ВИКОРИСТАННЯ

### Перед зварюванням:

1. Перевірте та видаліть зовнішню і внутрішню захисну плівку екрану.
2. Якщо маска не використовувалася протягом тривалого часу, необхідно зарядити сонячну батарею на сонячному світлі протягом 20-30 хв.
3. Якщо маска не використовувалася протягом тривалого часу слід звернути особливу увагу на чистоту датчиків дуги (мал. 2, п.4). При необхідності очистити їх від пилу.
4. Перед використанням перевірте всі елементи на наявність пошкоджень. Забороняється використовувати маску в тому випадку, якщо ви виявили подряпини або тріщину на світлофільтрі.
5. Монтаж та налаштування наголовника.

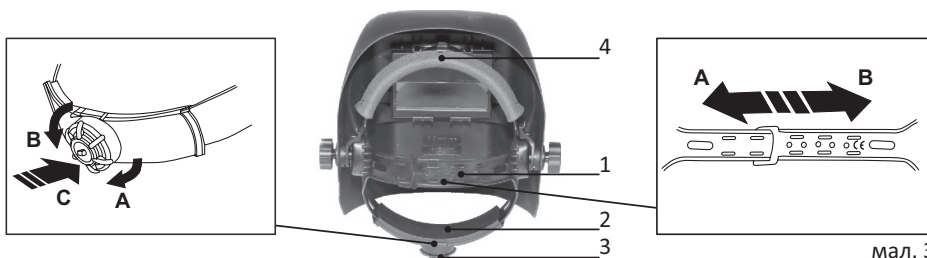


**УВАГА!** Перед початком роботи під'єднайте наголовник до корпусу маски, відрегулюйте його та зафіксуйте гайками-фіксаторами таким чином, щоб забезпечити вільне піднімання та опускання маски.

Відрегулюйте наголовник так, щоб маска сиділа якомога глибше та щільніше (див. мал. 3), а кут нахилу та відстань між обличчям і внутрішньою частиною маски забезпечували комфортну роботу зварювальника.



**УВАГА!** Щоб здійснити правильне регулювання наголовника, процедура його налаштування повинна здійснюватися тоді, коли маска надіта на голову.



мал. 3



### Налаштування глибини посадки наголовника

Якщо наголовник сидить дуже низько або дуже високо, відрегулюйте глибину посадки, укоротивши або подовживши довжину тім'яної дуги (1) (див. мал. 3):

1. Розстібніть дугу, при цьому акуратно вийміть стопорний штифт із отвору в дузі.
2. Перемістіть кінець дуги зі штифтом у напрямку стрілки «А», щоб зменшити глибину посадки наголовника, або у напрямку стрілки «В», щоб збільшити глибину посадки наголовника.
3. Застебніть дугу, при цьому акуратно вставте штифт у отвір, відповідний довжині дуги.

### Налаштування довжини окружності наголовника

Якщо наголовник сидить занадто вільно або сильно затягнутий, відрегулюйте довжину потиличної дуги (2) (див. мал. 3).

Довжину потиличної дуги наголовника можна збільшити або зменшити, обертаючи маховик (3), розташований безпосередньо на потиличній дузі (2) наголовника.

1. Обертайте маховик (3) по ходу годинникової стрілки (А), щоб затягнути потиличну дугу (2), або проти ходу годинникової стрілки (В), щоб послабити потиличну дугу.
2. Перевірте правильність налаштування довжини окружності наголовника, піднімаючи та опускаючи зварювальну маску. Якщо при цьому відчувається вільний хід наголовника, здійсніть повторне налаштування.

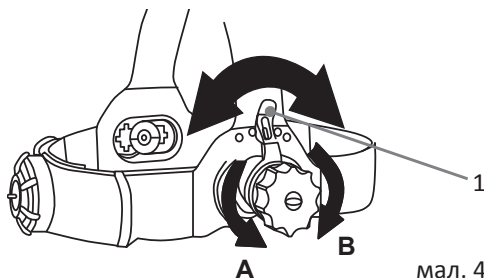
### Налаштування кута нахилу маски

1. Послабте гайку-фіксатор наголовника, обертаючи гайку проти годинникової стрілки «А» (див. мал. 4).

2. Надіньте маску.

3. Відрегулюйте кут нахилу маски, встановивши обмежувач кута нахилу (1) у потрібне положення, як показано на малюнку 4 (5 положень регулювання). Переконайтеся, що кут нахилу для забезпечення комфортної роботи обраний правильно.

4. Затягніть гайку-фіксатор наголовника, обертаючи гайку в напрямку руху годинникової стрілки «В» таким чином, щоб забезпечити вільне піднімання та опускання маски.



мал. 4



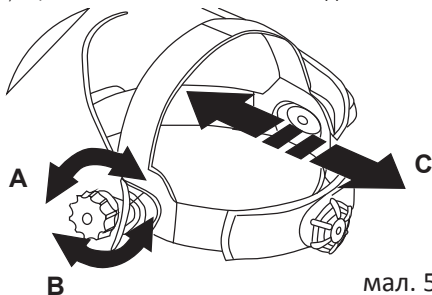


### Налаштування відстані між обличчям і внутрішньою частиною маски

1. Послабте гайки-фіксатори наголовника, обертаючи гайки проти ходу годинникової стрілки «А» (див. мал. 5) таким чином, щоб наголовник вільно міг переміщуватися в направляючих.

2. Відрегулюйте відстань між обличчям і внутрішньою частиною маски як показано на малюнку 5, переміщуючи наголовник у направляючих у напрямку стрілки «С» (З положення регулювання). Переконайтеся, що відстань для забезпечення комфортної роботи вибрана правильно.

3. Затягніть гайки-фіксатори наголовника, обертаючи гайки по ходу годинникової стрілки «В» таким чином, щоб забезпечити вільне піднімання та опускання маски.



мал. 5

### 6. Перевірка працездатності

1. Направте маску лицьовою стороною на джерело яскравого світла (світлові промені повинні бути спрямовані на сенсори світлофільтру).

Оглядове вікно при цьому повинно бути затемнене.

2. Перекрийте доступ світлових променів на сенсори світлофільтру. Оглядове вікно при цьому повинно бути освітлене.



**УВАГА!** Якщо затемнення та освітлення оглядового вікна маски при перевірці її працездатності не відбувається, використовувати маску забороняється.

### 7. Батарея.

1. Крім сонячної батареї для живлення світлофільтру ФАЗ застосовується вбудована літєва батарея в якості резервного джерела живлення.

2. Батарея може працювати 2000 годин. Заміні не підлягає.

### ТЕХНІЧНЕ ОБСЛУГОВУВАННЯ ТА ЗБЕРІГАННЯ

1. Часто перевіряйте захисний екран (особливо на лицьовій частині) на наявність пошкоджень або подряпин і при необхідності замініть його.

2. Для очищення використовуйте чисту, м'яку ганчірку. Не використовуйте воду або засіб для чищення.



3. Необхідно зберігати маску зварювальника в закритих або інших приміщеннях з природною вентиляцією, де коливання температури і вологості повітря суттєво менші, ніж на відкритому повітрі в районах з помірним і холодним кліматом, при температурі не вище  $+70^{\circ}\text{C}$  і не нижче  $-20^{\circ}\text{C}$ , при відносній вологості не більше 80% при  $+25^{\circ}\text{C}$ .

4. Зберігайте маску подалі від джерел тепла або прямого впливу сонячного світла.

### МОЖЛИВІ НЕСПРАВНОСТІ ТА СПОСОБИ ЇХ УСУНЕННЯ

Питання	Причина	Спосіб вирішення
Світлофільтр не перемикається в темний стан або мигає	Захисний лист забруднений або зіпсований	Очистіть і замініть
	Датчик дугового світла забруднений	Очистіть
	Низький заряд батареї	Замініть батарею
Повільна реакція	Температура навколишнього середовища занадто низька	Не дозволяється використовувати маску при $-10^{\circ}\text{C}$ або нижче
Поле зору нечітке	Захисний лист забруднений	Очистіть або замініть захисний лист
	Не видалена захисна плівка	Видаліть захисну плівку
	Об'єкти світлофільтру забруднений	Очистіть
	Недостатнє освітлення	Відрегулюйте освітлення робочого приміщення
Сповзання маски зварювальника	Неправильне регулювання стрічки	Відрегулюйте стрічку



**ДЛЯ НОТАТОК**

---



---



---



---



---



---



---



---



---



---



---



---



---



---



---



---



---



---



---



---



---





НАЙКРАЩЕ РІШЕННЯ ДЛЯ ВАШОЇ ОСЕЛІ



0-800-200-500  
dnipro-m.ua



Постачальник: ТОВ «КТ Україна» Україна, 01010, м. Київ, вул. Івана Мазепи, буд. 10.  
Адреса потужностей виробництва вказана в супровідних документах.