



НАЙКРАЩЕ РІШЕННЯ ДЛЯ ВАШОЇ ОСЕЛІ



0-800-200-500  
dnipro-m.ua



Постачальник: ТОВ «КТ Україна» Україна, 01010, м. Київ, вул. Івана Мазепи, буд. 10.  
Адреса потужностей виробництва вказана в супровідних документах.



НАЙКРАЩЕ РІШЕННЯ ДЛЯ ВАШОЇ ОСЕЛІ

## КУТОВА ШЛІФУВАЛЬНА МАШИНА



**МШК-2700/МШК-2700К**

## ІНСТРУКЦІЯ З ЕКСПЛУАТАЦІЇ

Уважно прочитайте інструкцію перед експлуатацією даного пристрою!

Служба технічної підтримки:  
0-800-200-500  
[dnipro-m.ua](http://dnipro-m.ua)



**ЗМІСТ**

ВСТУП.....	5
1. ЗАГАЛЬНІ ВКАЗІВКИ .....	5
2. ПРИЗНАЧЕННЯ .....	5
3. КОМПЛЕКТ ПОСТАВКИ .....	5
4. ТЕХНІЧНІ ХАРАКТЕРИСТИКИ.....	6
5. КОНСТРУКЦІЯ І ДЕТАЛІ.....	6
6. ЗАХОДИ БЕЗПЕКИ .....	7
7. ПІДГОТОВКА ДО РОБОТИ.....	8
8. ПЕРШЕ УВІМКНЕННЯ.....	11
9. РЕКОМЕНДАЦІЇ ЩОДО РОБОТИ.....	11
10. ДОГЛЯД І ЗБЕРІГАННЯ.....	14
11. ЗАХИСТ НАВКОЛИШНЬОГО СЕРЕДОВИЩА.....	14
12. СХЕМА БУДОВИ МОД. МШК-2700/МШК-2700К.....	15
13. ПЕРЕЛІК СКЛАДОВИХ ЧАСТИН МОД. МШК-2700/МШК-2700К.....	16

## Шановний покупець!

Дякуємо за придбання виробу торгової марки **Дніпро-М**, що відрізняється прогресивним дизайном і високою якістю виконання. Придбаний Вами інструмент відноситься до лінійки **High Quality Tools**, що поєднує сучасні конструктивні рішення і високу продуктивність зі збільшеним часом безперервної роботи. Ми сподіваємося, що наша продукція стане Вашим помічником на довгі роки.

### 1. ЗАГАЛЬНІ ВКАЗІВКИ

- При покупці пристрою в роздрібній торговельній мережі вимагайте перевірки його працездатності та комплектності, а також штампую торговельної організації та дати продажу в гарантійному талоні.
- Для правильної експлуатації і задля уникнення непорозумінь уважно ознайомтеся з цією Інструкцією.

#### **УВАГА!**

ДЛЯ ЗАПОБІГАННЯ НЕБЕЗПЕКИ ЗАЙМАННЯ ТА УДАРУ СТРУМОМ НЕ ПІДДАВАЙТЕ ПРИСТРІЙ ВПЛИВУ ДОЩУ ТА ВОЛОГИ. НЕ НАМАГАЙТЕСЯ САМОСТІЙНО ВІДКРИВАТИ ЙОГО КОРПУС. ДЛЯ ОБСЛУГОВУВАННЯ АБО ПРИ ПОЯВІ НЕСПРАВНОСТІ ЗВЕРТАЙТЕСЯ ЛИШЕ В СЕРВІСНІ ЦЕНТРИ.



Інструмент призначено тільки для застосування в побутовому класі, вкрай не рекомендується використовувати інструмент для професійних і промислових робіт. У разі недотримання цієї рекомендації, інструмент повністю позбавляється гарантійного обслуговування. Крім того, подібна експлуатація може призвести до нещасного випадку.

### 2. ПРИЗНАЧЕННЯ

Електрична кутова шліфувальна машина модель (надалі КШМ) призначена для сухого чищення і різання металевих, цементних, гранітних або мармурових поверхонь, очищення металоконструкцій від корозії та зачистки зварних швів за допомогою зачисних або відрізних кругів (дисків). При використанні спеціальних насадок можливе застосування КШМ для очищення виробів від фарби.

### 3. КОМПЛЕКТ ПОСТАВКИ\*

- Інструкція з експлуатації
- Кутова шліфувальна машина з фланцем, гайкою та захисним кожухом
- Додаткова рукоятка
- Ключ для зміни кругів (дисків)
- Шестигранний ключ
- Додатковий комплект графітових щіток

\*Виробник має право на зміни в конструкції з метою поліпшення якості та дизайну, а також на зміну комплектації виробу.

#### 4. ТЕХНІЧНІ ХАРАКТЕРИСТИКИ

Модель	МШК-2700/2700К
Максимальна споживана потужність, Вт	2700
Напруга/частота, В/Гц	230 / 50
Максимальний споживаний струм, А	~ 11,7
Кількість обертів без навантаження, об/хв	0-8000
Максимальний діаметр круга, мм	230
Посадковий діаметр круга, мм	22,23
Установчий розмір шпинделя	M14
Довжина кабелю електроживлення, м	2
Клас захисту	IP20
Вага нетто/брутто, кг	5,1 / 7,2

#### 5. КОНСТРУКЦІЯ І ДЕТАЛІ

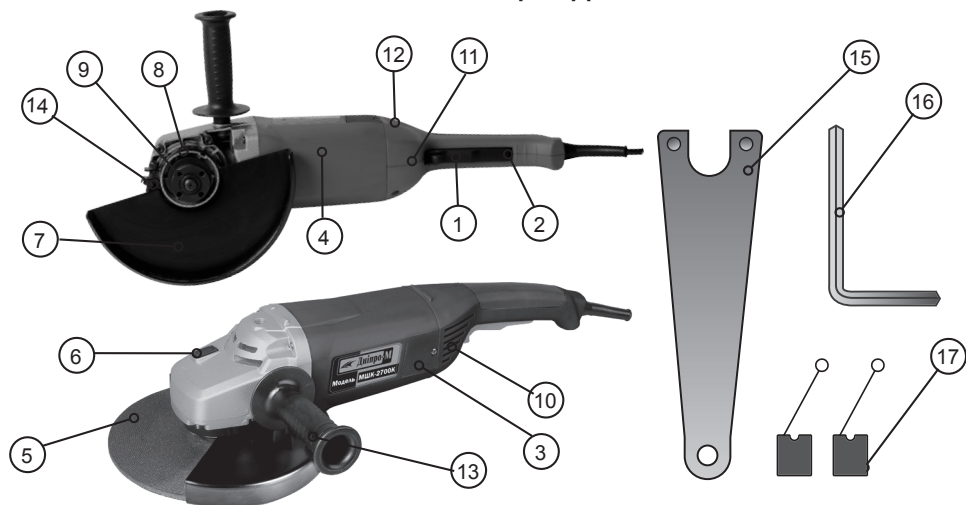


Рис.1

1	Фіксатор вимикача	10	Затягуюча гайка
2	Клавіша вимикача	11	Вентиляційні отвори
3	Кришка щіткотримача	12	Додаткова рукоятка
4	Корпус двигуна	13	Гвинти фіксації кожуха
5	Корпус редуктора	14	Ключ для заміни кругів
6	Кнопка фіксатора шпинделя	15	Шестигранний ключ
7	Захисний кожух	16	Комплект графітових щіток
8	Внутрішній фланець		

## 6. ЗАХОДИ БЕЗПЕКИ

Безпечна робота пристрою можлива тільки після уважного вивчення споживачем даної Інструкції перед проведенням робіт.

**Забороняється** експлуатація виробу:

1. У вибухонебезпечних приміщеннях або приміщеннях з хімічно активним середовищем.

2. В умовах впливу крапель і бризок, а також на відкритих майданчиках під час атмосферних опадів.

3. У разі невідповідності показників електричної мережі, наявної у місті підключення, наступним значенням: напруга 230 В змінного струму з частотою 50 Гц. Електрична мережа повинна мати захисне заземлення.

4. При несправній електропроводці або електричній розетці, а також якщо вони розраховані на струм менше 12 А. Розетка повинна мати контакти заземлення з підключеним захисним заземленням.

5. З електропроводкою, що не має струмового захисту (автомат з номіналом 16 А) і захисту від струму витоку (ПЗВ) з номінальним струмом 30 мА.

6. У разі виникнення під час роботи хоча б однієї з наступних несправностей:

- Пошкодження електричного кабелю або його вилки;
- Кільцеве іскріння під щітками;
- Поява диму або запаху, характерного для ізоляції, що горить;
- Пошкодження (тріщини) в рукоятці, корпусі виробу або захисному кожусі.

**Для запобігання небезпеки ураження електричним струмом, травми, пожежі або поломки інструменту завжди потрібно брати до уваги наступне:**

1. Враховуйте вплив навколишнього середовища:

- Не піддавайте виріб дії атмосферних опадів;
- Не використовуйте виріб для обробки сирих матеріалів;
- Не користуйтеся виробом поблизу легкозаймистих рідин і газів;
- Подбайте про гарне освітлення.

2. Уникайте фізичного контакту з заземленими об'єктами (металевими трубами, батареями і т.д.).

3. Перед початком роботи перевіряйте робочу зону на наявність прихованих комунікацій (газопроводу, водопроводу, електричної або телефонної проводки і т.д.).

4. Не дозволяйте стороннім людям і тваринам наближатися до місця роботи.

5. Під час проведення робіт, пов'язаних з утворенням пилу, користуйтеся пиловловлювачами, особливо в закритих приміщеннях.

6. При роботі в приміщеннях з підвищеною концентрацією пилу і дрібної тирси, особливо при роботі з металами, для запобігання електричного пробую необхідно використовувати пристрої струмового захисту.

7. Не піддавайте виріб перевантаженням:

- Використовуйте його строго за призначенням.
- Використовуйте тільки рекомендований і справний змінний інструмент. Несправний змінний інструмент - це зламаний, з вибоїнами або деформований (що призводить до биття) диск.
- Вимкніть при роботі падіння обертів або зупинку двигуна внаслідок надмірної подачі або заклинювання інструменту.

### **При заклинюванні негайно вимкніть пристрій!**

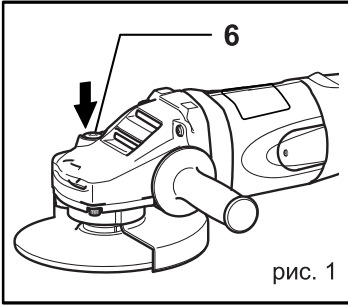
8. Правильно поведіться з електричним кабелем виробу:
  - Не носіть його, тримаючись за кабель.
  - Для відключення пристрою від мережі беріться за його вилку, а не за кабель;
  - Захищайте кабель від перегріву, масла, а також від гострих граней та ввімкненого інструменту.
  - Якщо кабель пошкоджено в процесі роботи, то, не торкаючись його, вийміть вилку з розетки і замініть електричний кабель в Сервісному центрі.
9. Уникайте випадкового увімкнення:
  - Слідкуйте за тим, щоб при підключенні до мережі пристрій був вимкнений.
  - Не переносьте підключений до мережі пристрій, тримаючи палець на вимикачі.
10. Допускається застосування електричних мережевих подовжувачів до 25 м і поперечним перерізом дроту не менше 1,5 мм<sup>2</sup>.
11. Носіть відповідний одяг і використовуйте захисні засоби (захисні окуляри, пилозахисна маска, навушники і т.д.).
12. Надійно закріплюйте оброблювану деталь:
  - При необхідності користуйтеся лещатами або струбиною.
  - Забороняється затискати в лещата сам інструмент.
13. Тримайте в порядку робоче місце. Перш ніж ввімкнути пристрій, перевірте, чи не забули Ви прибрати із зони роботи ключі, викрутки та інший допоміжний інструмент.
14. Завжди будьте уважні:
  - Використовуйте захисні аксесуари пристрою.
  - При всіх видах робіт обов'язково тримайте машину обома руками так, щоб не закривати вентиляційні отвори.
  - Не відволікайтеся під час роботи, виконуйте її свідомо.
  - Намагайтеся працювати в стійкому положенні, постійно зберігаючи рівновагу, при цьому інструмент і оброблювана поверхня повинні знаходитися в полі Вашого зору;
  - Заміну змінного інструменту проводьте лише після повної зупинки двигуна, відключення пристрою від мережі і охолодження змінного інструменту.
15. Після закінчення робіт, під час перерви або заміни змінного інструменту відключайте пристрій від мережі.

## **7. ПІДГОТОВКА ДО РОБОТИ**

### **УВАГА!**

- Використовуйте виріб і аксесуари відповідно до даної Інструкції та з метою, для яких вони призначені;
- Використовуйте тільки той змінний інструмент, допустима частота обертання якого вище, ніж максимальна частота обертання шпинделя КШМ.
- Використовуйте тільки ті зачисні та відрізні диски, зовнішній діаметр яких не перевищує 230 мм та які мають посадковий отвір з діаметром 22 мм. При цьому завжди встановлюйте захисний кожух.
- Використання пристрою для інших операцій та в інших цілях, надмірне перевантаження або безперервна робота понад 30 хвилин може призвести до його виходу з ладу;
- Ознайомтесь з розділом ЗАХОДИ БЕЗПЕКИ і виконуйте викладені в ньому вимоги.





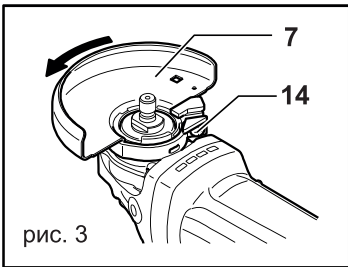
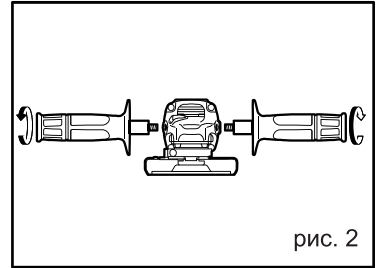
### Фіксатор валу

#### **ОБЕРЕЖНО:**

- Заборонено використовувати блокування вала, коли шпindelь обертається. Інструмент може пошкодитись.
- Натисніть на кнопку блокування вала 6 (див. рис. 1) для того, щоб заблокувати обертання шпindelю під час встановлення або зняття приладдя.

### Встановлення додаткової рукоятки

Встановіть додаткову рукоятку **13** (см. рис.1) в зручне для роботи положення і зафіксуйте, обертаючи її ручку за годинниковою стрілкою. **Обов'язково користуйтеся рукояткою для кращого контролю інструмента під час роботи.**

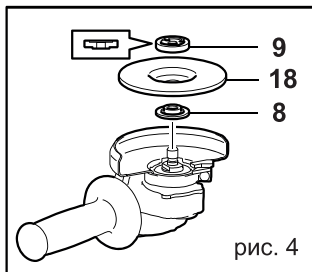


### Встановлення/зняття захисного кожуха

1. Послабте один з гвинтів **14** (див. рис.1), який здійснює притискання захисного кожуха **7** до КШМ.
2. Повертаючи кожух, встановіть його в потрібне положення.
3. Надійно затягніть гвинт, який здійснює притискання захисного кожуха до КШМ.

### **УВАГА!**

У разі використання диска з увігнутим центром/багатоцільового диска, гнучкого диска, щітки із дротяним ковпачком, відрізного диска або алмазного диска, захисний кожух диска слід встановлювати на інструменті таким чином, щоб закрита сторона кожуха була завжди направлена в бік оператора.



## Встановлення/зняття змінного інструменту

1. Розмістіть внутрішній фланець **8** (див. рис.1) на валу шпинделя обгумованим боком до себе.

2. Покладіть змінний інструмент **18** на фланець і від руки закрутіть затягуючу гайку **9** так, щоб центруючий виступ гайки увійшов в посадковий отвір змінного інструменту без люфту.

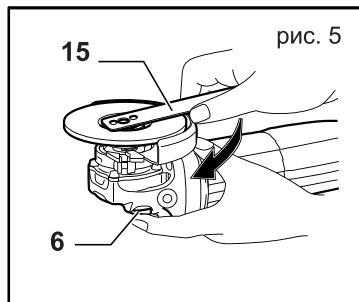
Не використовуйте адаптер або перехідник.

3. Зафіксуйте вал шпинделя стопором **6** і надійно затягніть гайку **9** за допомогою ключа **15**.

**Увага!** Забороняється використовувати стопор для цілей, що відрізняються від викладених вище.

4. Відпустіть стопор **6** і перевірте правильність установки диска, прокручуючи його рукою в рукавичці – він повинен обертатися вільно і без биття.

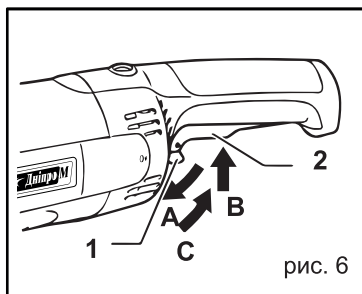
Для того, щоб зняти диск, виконайте процедуру його встановлення у зворотному порядку.



## Вмикання/Вимикання

Для запобігання раптовому натисканню курка вмикача передбачено важіль блокування. Щоб запустити інструмент спочатку слід пересунути важіль блокування **1** (у напрямку **A**), а потім натиснути на курок вмикача **2** (у напрямку **B**). Для зупинення роботи курок слід відпустити.

Для безперервної роботи слід пересунути важіль блокування **1** (у напрямку **A**), натиснути на курок вмикача **2** (у напрямку **B**), а потім пересунути важіль блокування (у напрямку **C**). Для того, щоб зупинити інструмент із зафіксованого положення, слід повністю натиснути на курок вмикача **2** (у напрямку **B**), а потім відпустити його.



В данній моделі передбачена функція фіксації увімкненого положення.

Щоб запустити інструмент слід натиснути на курок вмикача **2** (у напрямку **B**).

Для зупинення роботи курок слід відпустити.

Для безперервної роботи слід натиснути на курок вмикача **2** (у напрямку **B**), а потім пересунути важіль блокування **1** (у напрямку **A**).

Для того, щоб зупинити інструмент із зафіксованого положення, слід повністю натиснути на курок вмикача **2** (у напрямку **B**), а потім відпустити його.

## 8. ПЕРШЕ УВІМКНЕННЯ

1. Розпакуйте виріб і проведіть зовнішній огляд комплекту поставки на предмет відсутності зовнішніх механічних пошкоджень.
2. **Увага!** Якщо при транспортуванні температура навколишнього середовища була нижче +5° С, перед подальшими операціями необхідно витримати виріб в приміщенні з температурою від +5° до + 35° С і відносною вологістю не вище 80% не менше чотирьох годин. У разі утворення конденсату на вузлах і деталях виробу, його експлуатація або подальша підготовка до роботи **заборонена** до повного висихання конденсату.
3. Перевірте і надійно закріпіть захисний кожух.
4. Встановіть і надійно закріпіть змінний інструмент. Перед покупкою виконання даного пункту не обов'язкове, але необхідно перевірити затягуючу гайку **9** (див. рис. 1).
5. Увімкніть КШМ і дайте їй попрацювати без навантаження близько 3-х хвилин.  
**Увага!** Деякий час можливе підвищене іскріння щіток, оскільки відбувається їх притирання до колектора, а з вентиляційних прорізів корпусу можуть вилітати дрібні фрагменти мастила.
6. Перевірте функціонування вимикача.
7. Якщо перевірка пройшла успішно – можете починати роботу.  
В іншому випадку зверніться за консультацією до торгової організації або в Сервісний центр.

## 9. РЕКОМЕНДАЦІЇ ЩОДО РОБОТИ

### Загальні рекомендації

1. Уважно ознайомтеся з розділами **ЗАХОДИ БЕЗПЕКИ, ПІДГОТОВКА ДО РОБОТИ, ПЕРШЕ УВІМКНЕННЯ** та виконуйте викладені в них вимоги.
2. Перед початком роботи перевірте функціонування КШМ:
  - Проведіть зовнішній огляд виробу на предмет відсутності зовнішніх механічних пошкоджень.
  - Встановіть захисний кожух, додаткову рукоятку та потрібний інструмент, якщо вони не встановлені.
  - Перевірте чи вони надійно і правильно закріплені.
  - Перевірте роботу КШМ протягом 10 секунд без навантаження.
3. **Пам'ятайте:**
  - Виріб розрахований на експлуатацію при температурі навколишнього середовища від от +5 до +35°С.
  - Тривалість безперервної роботи КШМ не повинна перевищувати 30 хв. з наступною перервою не менше 20 хв.
  - Сумарна тривалість роботи виробу становить 120 годин на рік, після чого потрібно провести профілактичний огляд, заміну щіток і мастила в авторизованому сервісному центрі.
  - Не прикладайте до КШМ під час роботи великого зусилля, тому що при цьому оберти двигуна і, отже, продуктивність падають, а також з'являється загроза вивести з ладу двигун.
  - Робота без захисного кожуха заборонена!

• Відрізні роботи відносяться до робіт підвищеної небезпеки через можливе заклинювання диска при недбалій експлуатації КШМ, що може призвести до серйозної травми. При заклинюванні диска відбувається різкий удар по шпинделю, що, в кінцевому рахунку, може призвести до надмірного затягування гайки 9 і поломки деталей редуктора.

**Увага!** Несправності КШМ, викликані заклинюванням диска, не підлягають гарантійному ремонту.

**4.** Не допускайте попадання пилу в вентиляційні отвори КШМ, що призводить до її перегріву.

Слідкуйте за температурою корпусу КШМ в районі редуктора і двигуна, яка не повинна перевищувати відповідно 60° С і 50° С. При перегріві дайте КШМ попрацювати на холостих обертах 30-60 секунд і вимкніть її для охолодження і видалення пилу.

**5.** Після вимкнення КШМ дочекайтеся повної зупинки диска, перш ніж покласти виріб на будь-яку поверхню.

### Відрізні роботи

**1.** Використовуйте тільки спеціальні (призначені для роботи з конкретним матеріалом) або універсальні відрізні диски (круги) для сухої різки.

**2.** Для отримання рівного різку використовуйте спеціальні направляючі полозки (в комплект поставки не входять).

**3.** Для різання каменю використовуйте захисний кожух з направляючою станиною, забезпечений насадкою для пиловідводу і вакуумний пиловідсмоктувач (в комплект поставки не входять).

### Зачисні роботи

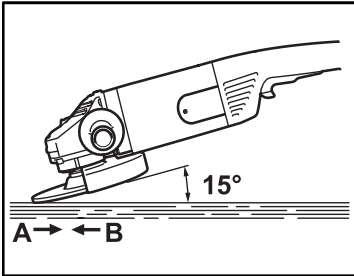
**1.** Використовуйте тільки спеціальні зачисні диски (круги) для сухої обробки.

**2.** Для отримання найкращого результату розташуйте КШМ так, щоб кут між площиною диска та оброблюваною поверхнею становив приблизно 15°.

**3.** В процесі роботи пересувайте КШМ вперед і назад з легким натиском. При такому способі оброблювана поверхня менше нагрівається, не кришиться і не утворюється хвиль.

## Операції зі шліфування та зачищення

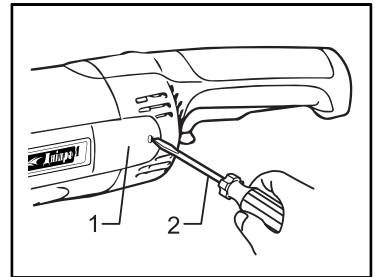
Завжди міцно тримайте інструмент однією рукою за корпус, а другою – за бокову ручку. Увімкніть інструмент та притуліть диск до деталі.



Кут нахилу диска до поверхні зразка повинен знаходитись в межах  $15^{\circ}$  -  $30^{\circ}$ . У момент припрацювання диска не переміщуйте шліфувальний пристрій в напрямку В, оскільки це призведе до візання не притертого диска в зразок. Після припрацювання диска дозволяється переміщати пристрій в обох напрямках.

### Заміна графітових щіток

Графітові щітки при установленні повинні бути чистими та незаблокованими, вони повинні вільно заходити у шахту щіткотримача. При заміні графітових щіток необхідно замінювати одразу обидві щітки. Використовувати потрібно лише відповідні за розміром графітові щітки. Їх можна придбати в авторизованому сервісному центрі.

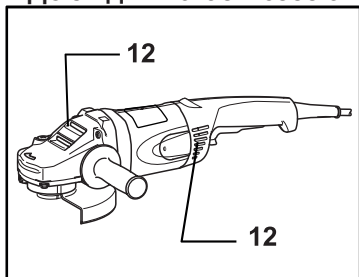


Для видалення кришки щіткотримача **1** користуйтеся викруткою **2**. Видаліть зношені графітові щітки, вставте нові та закріпіть ковпачки щіткотримачів.

Для того, щоб інструмент залишався безпечним і довго слугував, технічне обслуговування має виконуватись в авторизованих сервісних центрах, де використовуються лише оригінальні запчастини.

## 10. ДОГЛЯД І ЗБЕРІГАННЯ

**Догляд** включає в себе очищення машини, але в першу чергу – вентиляційних прорізів **12** від пилу і бруду.



Після роботи в приміщеннях з підвищеним вмістом пилу і дрібної тирси необхідно продуту шпindel, вентиляційні отвори **12** та двигун стисненим повітрям.

Через кожні 120 годин експлуатації КШМ потрібно провести її профілактичний огляд, заміну щіток і мастила в Сервісному центрі.

При попаданні мастила на корпус виробу і ручки необхідно протерти їх злегка вологою, але не мокрою ганчіркою. Наполегливо не рекомендується використовувати для цього агресивні рідини в якості миючих засобів (бензин, терпентин, розчинники і т.п.), оскільки вони можуть пошкодити корпус машини.

В якості додаткового миючого засобу можна використовувати слабкий мильний розчин.

### **ЗБЕРІГАННЯ**

Зберігати виріб слід в приміщенні з нормальною вологістю (не вище 80%) при температурі не нижче +5° С.

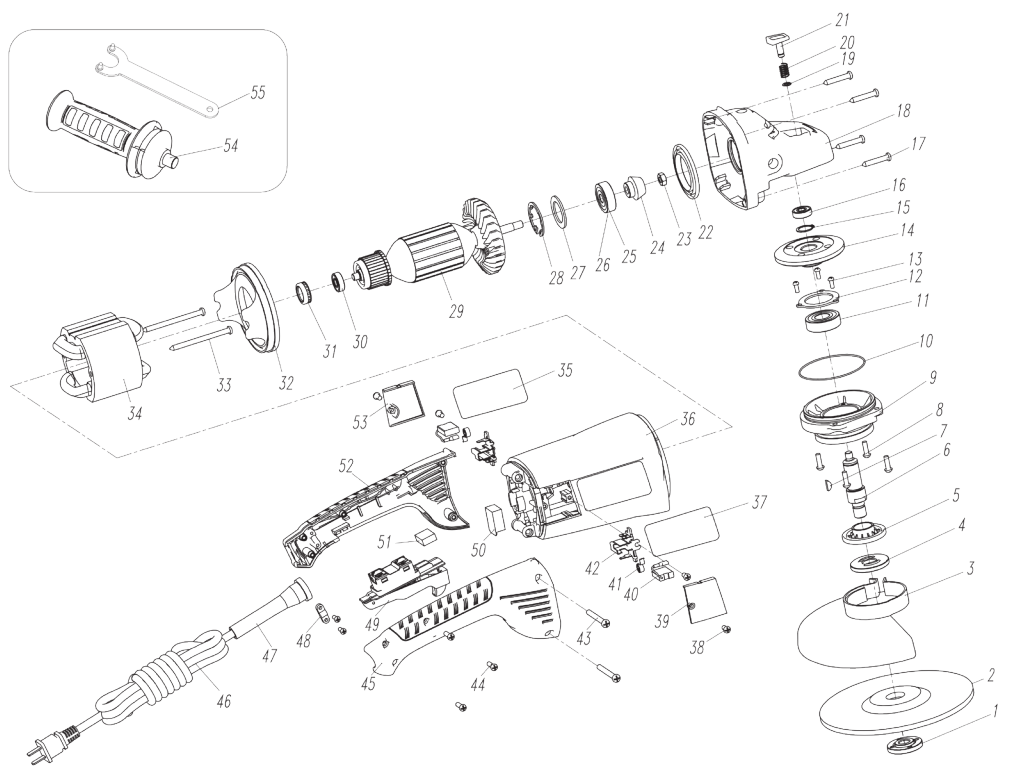
## 11. ЗАХИСТ НАВКОЛИШНЬОГО СЕРЕДОВИЩА



Коли виріб, додаткове приладдя і упаковка стануть непридатними, необхідно вжити заходів з їхньої екологічно чистої утилізації.

**НЕ СПАЛЮВАТИ!**

12. СХЕМА БУДОВИ МОД. МШК-2700/МШК-2700К



### 13. ПЕРЕЛІК СКЛАДОВИХ ЧАСТИН МОД. МШК-2700/МШК-2700К

1	Гайка затискна	29	Ротор
2	Диск	30	Підшипник 608RZ
3	Захисний кожух	31	Втулка підшипника
4	Шайба упорна	32	Дифузор
5	Пильник	33	Гвинт K5x75
6	Шпindelь	34	Статор
7	Шпонка	35	Стікер лівий
8	Гвинт M5x16	36	Корпус
9	Кришка корпусу редуктора	37	Стікер правий
10	Кільце ущільнювача 77,5 x 2	38	Гвинт K4x13
11	Підшипник 6203-2Z	39	Кришка щіткотримача права
12	Тримач підшипника	40	Графитовая щітка
13	Гвинт M4x10	41	Пружина щіткотримача
14	Шестерня ведена	42	Щіткотримач
15	Стопорне кільце Ф17	43	Гвинт K5x50
16	Підшипник 608-2Z	44	Гвинт Kx18
17	Гвинт K5x35	45	Права частина ручки
18	Корпус редуктора	46	Мережевий шнур
19	Стопорне кільце фіксатора ф5	47	Втулка мережевого кабелю
20	Пружина фіксатора	48	Притиск кабелю
21	Фіксатор шпindelя	49	Мережевий вимикач
22	Пильник	50	Блок плавного пуску
23	Гайка M8	51	Конденсатор
24	Шестерня ведуча	52	Ліва частина ручки
25	Підшипник 6300RS	53	Кришка щіткотримача ліва
26	Підшипник 6300RS	54	Рукоятка бічна
27	Шайба	55	Ключ спеціальний
28	Стопорне кільце		