

# VITALS

КЕРІВНИЦТВО З ЕКСПЛУАТАЦІЇ



WWW.VITALS.COM.UA

GASOLINE BLOWER

БЕНЗИНОВАЯ ВОЗДУХОДУВКА

БЕНЗИНОВА ПОВІТРОДУВКА



MODEL	МОДЕЛЬ	МОДЕЛЬ
LP 4310a	LP 7710a	

1. Загальний опис	6
2. Комплект поставки	9
3. Технічні характеристики	10
4. Вимоги безпеки	11
4.1. Важлива інформація з безпеки	11
4.2. Безпека експлуатації	11
5. Експлуатація	15
5.1. Підготовка до роботи	15
5.2. Робота	19
6. Технічне обслуговування	20
7. Транспортування, зберігання та утилізація	26
8. Можливі несправності та шляхи їх усунення	28
9. Гарантійні зобов'язання	30

## ШАНОВНИЙ ПОКУПЕЦЬ!

Дякуємо Вам за придбання продукції ТМ «Vitals».

Продукція ТМ «Vitals» виготовлена за сучасними технологіями, що забезпечує її надійну роботу на протязі тривалого часу за умови дотримання правил експлуатації та заходів безпеки. Дана продукція виготовлена на замовлення ТОВ «Агромаштрейд», м. Дніпро, вул. Надії Алексєєнко, 70, т. 056-374-89-39. Продукція продається фізичним та юридичним особам в місцях роздрібної та оптової торгівлі за цінами, вказаними продавцем, у відповідності до чинного законодавства.

Повітродувки Vitals Master LP 43100a і LP 77100a за своєю конструкцією та експлуатаційними характеристикам відповідають вимогам нормативних документів України, а саме:

ДСТУ ІЕС 61000-3-2:2004;  
 ДСТУ EN 61000-3-3:2004;  
 ДСТУ CISPR 14-1:2004;  
 ДСТУ CISPR 14-2:2007;  
 ДСТУ ІЕС 60335-1:2004.

Дане керівництво містить всю інформацію про повітродувки, необхідну для їх правильного використання, обслуговування та регулювання, а також необхідні заходи безпеки в процесі експлуатації виробів.

Дбайливо зберігаєте це керівництво і звертайтеся до нього у випадку виникнення питань стосовно експлуатації, зберігання та транспортування повітродувки. У випадку зміни власника виробу передайте це керівництво новому власнику.

У разі виникнення будь-яких претензій до продукції або необхідності отримання додаткової інформації, а також проведення технічного обслуговування та ремонту, підприємством, яке приймає претензії, є ТОВ «Агромаштрейд», м. Дніпро, вул. Надії Алексєєнко, 70, т. 056-374-89-39. Додаткову інформацію стосовно сервісного обслуговування Ви можете отримати за телефоном 056-374-89-38.

У той же час слід розуміти, що керівництво не в змозі передбачити абсолютно всі ситуації, які можуть виникнути під час користування виробом. У разі виникнення ситуацій, які не зазначені у цьому керівництві, або за необхідності отримання додаткової інформації, зверніться до найближчого сервісного центру ТМ «Vitals».

Виробник не несе відповідальність за збиток та можливі пошкодження, заподіяні в результаті неправильного поводження з виробом або використання виробу не за призначенням.

Продукція ТМ «Vitals» постійно вдосконалюється та, в зв'язку з цим, можливі зміни, які не порушують основні принципи управління, у зовнішньому вигляді, конструкції, комплектації та оснащенні виробу, так і у змісті даного керівництва з експлуатації без повідомлення споживачів. Всі можливі зміни спрямовані тільки на покращення та модернізацію виробів.

## ЗНАЧЕННЯ КЛЮЧОВИХ СЛІВ



### ОБЕРЕЖНО!

Позначає потенційно небезпечні ситуації, яких слід уникати, в іншому випадку може виникнути небезпека для життя та здоров'я.



### УВАГА!

Позначає потенційно небезпечні ситуації, які можуть призвести до легких травм або до поломки виробу.



### ПРИМІТКА!

Відзначає важливу додаткову інформацію.

## 1

## ЗАГАЛЬНИЙ ОПИС

Повітродувки Vitals Master LP 43100a і LP 77100a (далі за текстом – повітродувки) призначені для оперативного та ефективного здування струменем повітря опалого з дерев і кущів листя, скошеної трави, дрібного сміття і навіть свіжого снігу з газонів, тротуарів, патіо, дитячих, будівельних і спортивних майданчиків, проїжджої частини і т.д.

За своєю конструкцією повітродувка відноситься до простих класичних механізмів. Основним елементом виробу є бензиновий двигун внутрішнього згоряння, під час роботи якого створюється потужний потік повітря.

УКРАЇНСЬКА



## УВАГА!

Повітродувка працює лише в режимі видування повітря.

Простота виробу є чинником надійності, яка забезпечує безвідмовну роботу виробу в різних умовах експлуатації. Завдяки використанню сучасних розробок і технологій повітродувка має оптимальні робочі характеристики роботи двигуна, а також відрізняється довговічністю та зносостійкістю основних частин і деталей.

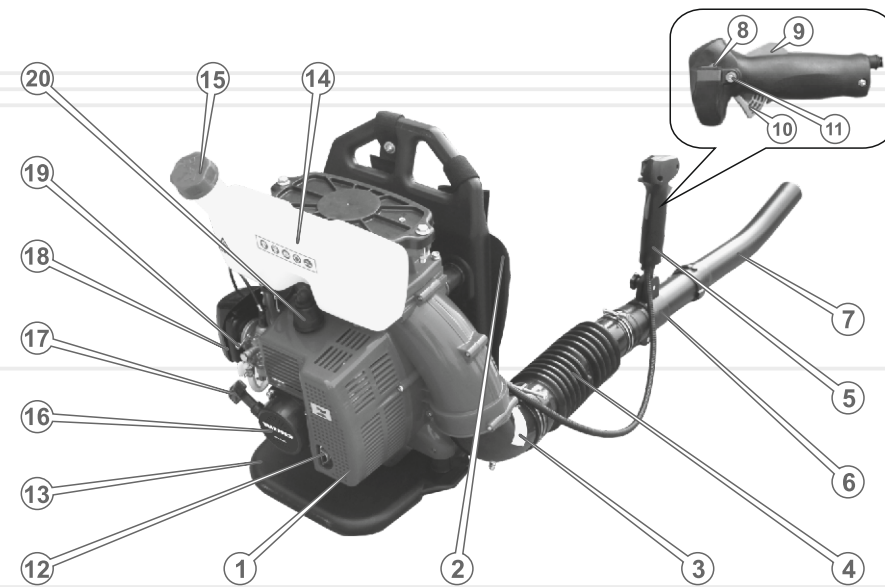
Крім цього, повітродувки мають низку інших переваг, до переліку яких входять:

- висока потужність;
- ергономічний дизайн;
- безпечність у використанні;
- призначені для професійного прибирання великої території;
- ефективні під час проведення будівельних робіт;
- паливопідкачувальний насос «праймер»;
- комфортна рукоятка управління;
- ранцева жилетка.

Опис основних компонентів повітродувки представлений нижче.

малюнок 1

Модель LP 43100a



Специфікація до малюнка 1

- |  |   |
|--|---|
| 1. Корпус силового агрегату.                                     | 11. Кнопка фіксації важеля дроселя.         |
| 2. Ранцевий ремінь.  | 12. Вихлопна труба.                         |
| 3. Колінчаста труба.   | 13. Опора.                                  |
| 4. Гофрована труба.  | 14. Паливний бачок.                         |
| 5. Рукоятка оператора.   | 15. Кришка паливного бачка.                 |
| 6. Подовжувальна труба.  | 16. Кришка стартера.                        |
| 7. Циліндрична насадку.  | 17. Рукоятка стартера.                      |
| 8. Вимикач запалювання.  | 18. Кришка повітряного фільтра.             |
| 9. Клавіша, яка запобігає випадковому натисканню важеля дроселя. | 19. Важіль повітряної заслінки карбюратора. |
| 10. Важіль дроселя з регулюванням потужності.                    | 20. Ковпачок свічки запалювання.            |

УКРАЇНСЬКА

малюнок 2а

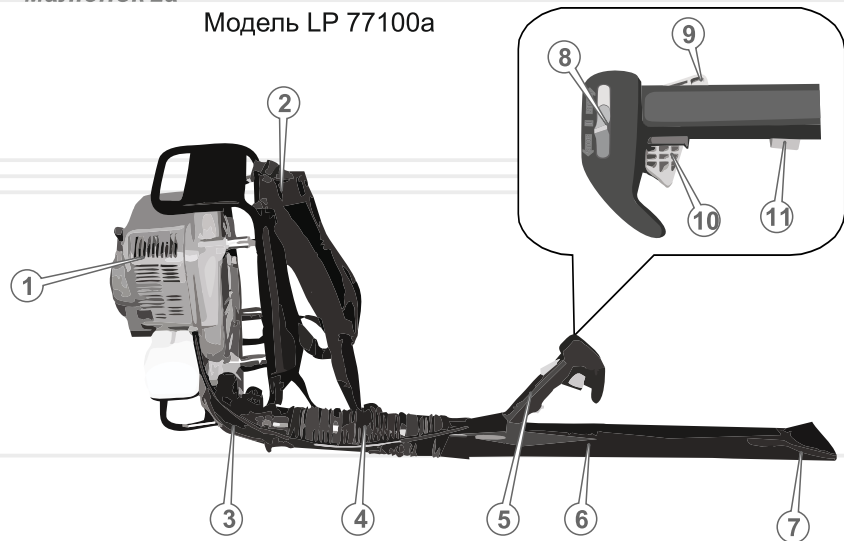
Модель LP 77100а

2

## КОМПЛЕКТ ПОСТАВКИ

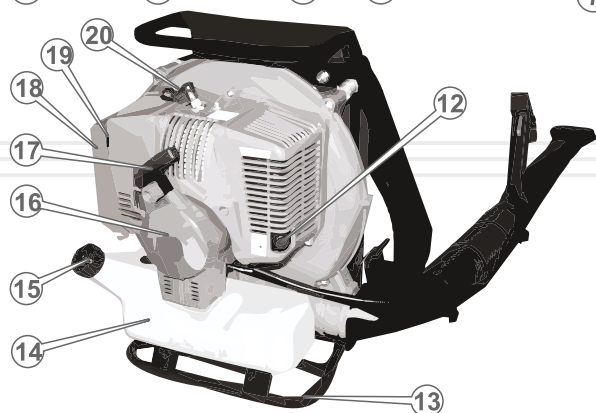
УКРАЇНСЬКА

УКРАЇНСЬКА



1. Повітрорудка.
2. Плоска насадка (тільки у моделі LP 77100а).
3. Циліндрична насадка (тільки у моделі LP 43100а).
4. Гофрована труба.
5. Подовжувальна труба (у моделі LP 43100а - 1 шт., у моделі LP 77100а - 2 шт.).
6. Хомут - 2 шт.
7. Ємність для приготування паливної суміші.
8. Т-подібний ключ (комбінація свічкового ключа та викрутки).
9. Набір різкових ключів.
10. Набір шестигранних ключів
11. Керівництво з експлуатації.
12. Упаковка.

малюнок 2б



### ПРИМІТКА!

Завод-виробник залишає за собою право вносити в зовнішній вигляд, конструкцію та комплект поставки повітрорудки незначні зміни, які не впливають на роботу виробу.

Специфікація до малюнків 2а і 2б

- |   |   |
|---|---|
| 1. Корпус силового агрегату.                                    | 11. Кнопка вибору потужності.               |
| 2. Ранцевий ремінь.   | 12. Вихлопна труба.                         |
| 3. Колінчаста труба.  | 13. Опора.                                  |
| 4. Гофрована труба.   | 14. Паливний бачок.                         |
| 5. Рукоятка оператора.  | 15. Кришка паливного бачка.                 |
| 6. Подовжувальна труба.   | 16. Кришка стартера.                        |
| 7. Плоска насадка.  | 17. Рукоятка стартера.                      |
| 8. Вимикач запалювання.   | 18. Кришка повітряного фільтра.             |
| 9. Клавша, яка запобігає випадковому натисканню важеля дроселя. | 19. Важіль повітряної заслінки карбюратора. |
| 10. Важіль дроселя з регулюванням потужності.                   | 20. Ковпачок свічки запалювання.            |

8

9

таблиця 1

МОДЕЛЬ	LP 43100a	LP 77100a
Тип двигуна	бензиновий двотактний одноциліндровий повітряного охолодження	
Тип палива	суміш бензину А-92 з маслом для двотактних двигунів у співвідношенні 25:1	
Робочий об'єм циліндра, куб. см	42,7	77,0
Потужність, кВт/к.с.	2,0 / 2,7	3,6 / 4,9
Швидкість холостого ходу, об/хв	2700	2700
Система запуску двигуна	ручний стартер	ручний стартер
Об'єм паливного бака, л	1,6	2,0
Рівень звукового тиску, дБ	≤ 110	≤ 110
Об'єм повітряного потоку, куб. м/год	1008	1120
Швидкість повітряного потоку, м/с	50	93,5
Габарити упаковки, мм	450 x 350 x 580	520 x 410 x 510
Вага нетто / брутто, кг	7,5 / 8,0	8,2 / 9,2

## 4.1. ВАЖЛИВА ІНФОРМАЦІЯ З БЕЗПЕКИ

Перш ніж починати користуватися повітродувкою, уважно ознайомтесь із вимогами стосовно техніки безпеки та попередженнями, які зазначені в цьому керівництві з експлуатації.

Більшість нещасних випадків під час експлуатації виробу виникає внаслідок недотримання основних положень правил техніки безпеки. Нещасних випадків можна уникнути, якщо суворо дотримуватись заходів безпеки та завчасно передбачити потенційну небезпеку.

Ні за яких обставин не використовуйте виріб способом або в цілях, не передбачених даним керівництвом з експлуатації.

Неправильна експлуатація виробу або експлуатація ненавченою людиною може завдати шкоду майну, призвести до нещасного випадку або смерті.

**ОБЕРЕЖНО!**

Щоб уникнути травм і пожежі під час експлуатації повітродувки, дотримуйтесь зазначених в даному керівництві з експлуатації правил техніки безпеки.

## 4.2. БЕЗПЕКА ЕКСПЛУАТАЦІЇ

- НЕ ВИКОРИСТОВУЙТЕ ВИРІБ НЕ ЗА ПРИЗНАЧЕННЯМ.
- НЕ ДОЗВОЛЯЙТЕ КОРИСТУВАТИСЯ ВИРОБОМ ДІТЯМ ТА ОСОБАМ З ОБМЕЖЕНИМИ МОЖЛИВОСТЯМИ.
- НЕ ДОВІРЯЙТЕ ПОВІТРОДУВКУ НЕПОВНОЛІТНІМ, ЗА ВИНЯТКОМ УЧНІВ, ЯКИМ ВИПОВНИЛОСЯ 16 РОКІВ, ЩО НАВЧАЮТЬСЯ РОБОТИ ВИРОБОМ ПІД ПИЛЬНИМ НАГЛЯДОМ ІНСТРУКТОРІВ.
- НЕ ЗАПУСКАЙТЕ ДВИГУН ТА НЕ КОРИСТУЙТЕСЯ ВИРОБОМ У ВИПАДКУ ХВОРОБИ, В СТАНІ СТОМЛЕННЯ, НАРКОТИЧНОГО ЧИ АЛКОГОЛЬНОГО СП'ЯНИННЯ, А ТАКОЖ ПІД ВПЛИВОМ СИЛЬНОДІЮЧИХ ЛІКАРСЬКИХ ПРЕПАРАТІВ, ЯКІ ЗНИЖУЮТЬ ШВИДКІСТЬ РЕАКЦІЇ ТА УВАГУ.

5. **СТЕЖТЕ ЗА ЦІЛІСНІСТЮ ТА СПРАВНІСТЮ ВИРОБУ.**  
Не запускайте двигун та не користуйтеся повітродувкою у випадку наявності пошкоджень, із ненадійно закріпленими частинами та деталями виробу.
6. **ВИКОРИСТОВУЙТЕ ВИРІБ ЛИШЕ ТОДІ, КОЛИ ВІН ПОВНІСТЮ УКОМПЛЕКТОВАНИЙ.**  
Усі передбачені конструкцією складові та захисні елементи повинні перебувати на штатних місцях.
7. **НЕ ДОПУСКАЙТЕ ЩОБ У ЗОНІ ПРОВЕДЕННЯ РОБІТ БУЛИ ПРИСУТНІ СТОРОННІ ЛЮДИ АБО ТВАРИНИ.**
8. **ПІД ЧАС ЗАПРАВКИ ТА ЕКСПЛУАТАЦІЇ ПОВІТРОДУВКИ НЕ ДОПУСКАЙТЕ ПОТРАПЛЯННЯ ПАЛИВА ТА МАСЛА НА ВІДКРИТІ ЧАСТИНИ ТІЛА, ОДЯГ, ВЗУТТЯ, А ТАКОЖ НА ЗЕМЛЮ ТА В СТОКИ ВОДИ.**  
Якщо паливо або масло потрапило на шкіру або в очі, негайно промийте чистою водою з милом, та зверніться в медичну установу.
9. **ПІСЛЯ ЗАПРАВКИ ЩІЛЬНО ЗАКРУТІТЬ КРИШКУ ПАЛИВНОГО БАЧКА, ПЕРЕВІРТЕ ЩОБ НЕ БУЛО ПРОТІКАННЯ.**  
У разі течі палива, усуньте несправність, перш ніж здійснити запуск двигуна, так як це може призвести до пожежі. Якщо паливо або масло пролилися на виріб, витріть насухо.
10. **НЕ ЗАПРАВЛЯЙТЕ ВИРІБ ПАЛИВОМ, ЯКЩО ДВИГУН ЗАПУЩЕНИЙ.**  
Перш ніж здійснити дозаправку, дайте можливість двигуну повністю охолонути.
11. **ЯКЩО ВИРІБ НЕ ВИКОРИСТОВУЄТЬСЯ, ЗЛИЙТЕ ПАЛИВО З БАЧКА.**

**УВАГА!**

Будьте вкрай уважними під час поводження з паливно-мастильними матеріалами, пари бензину дуже небезпечні для здоров'я. Пам'ятайте, що недбале поводження з бензином може викликати пожежу. Забороняється заправляти виріб паливом у приміщенні.

12. **НЕ ЗАПУСКАЙТЕ ДВИГУН У ЗАКРИТОМУ ПРИМІЩЕННІ – ВІДПРАЦЬОВАНІ ГАЗИ ВКРАЙ НЕБЕЗПЕЧНІ ДЛЯ ЗДОРОВ'Я.**

13. **НАДЯГАЙТЕ ВІДПОВІДНИЙ ОДЯГ ТА ВЗУТТЯ ПІД ЧАС РОБОТИ ПОВІТРОДУВКОЮ.**  
Працюючи виробом надягайте відповідний захисний одяг (куртку і штани або комбінезон). Взувайте зручне для роботи міцне захисне взуття з підшвою, що не ковзає. Завжди використовуйте засоби захисту обличчя і очей, а також органів слуху. Обов'язково надягайте головний убір.
14. **НЕ ПОЧИНАЙТЕ ПРАЦЮВАТИ ВИРОБОМ, ДОКИ ПОПЕРЕДНЬО НЕ ПОТРЕНУЄТЕСЯ.**
15. **ПІД ЧАС РОБОТИ ПОВІТРОДУВКОЮ НЕ НАПРАВЛЯЙТЕ НА ЛЮДЕЙ І ТВАРИН СОПЛО ВИДУВНОЇ ТРУБИ (НАСАДКИ).**
16. **БУДЬТЕ ПОВНІСТЮ СКОНЦЕНТРОВАНИ НА РОБОТІ.**  
Не відволікайтеся під час роботи повітродувкою, так як це може викликати втрату контролю і стати причиною отримання травм різного ступеня тяжкості.
17. **ЗБЕРІГАЙТЕ СТІЙКУ ПОЗУ ПІД ЧАС РОБОТИ ПОВІТРОДУВКОЮ.**  
Під час роботи пересувайтеся повільним кроком, уникайте руху спиною вперед, так як при цьому присутня ймовірність оступитися. Будьте вкрай уважними під час роботи на схилах і на території, яка має горбисту поверхню.
18. **НЕ ПРАЦЮЙТЕ ПОРУЧ (НА ВІДСТАНІ МЕНШЕ НІЖ 5 МЕТРІВ) ІЗ МІСЦЕМ РОЗТАШУВАННЯ ЛЕГКОЗАЙМИСТИХ МАТЕРІАЛІВ.**
19. **У ПРОЦЕСІ РОБОТИ МІЦНО УТРИМУЙТЕ ПОВІТРОДУВКУ. ВИКОРИСТОВУЙТЕ ДОПОМІЖНУ РУКОЯТКУ.**
20. **НЕ КОРИСТУЙТЕСЯ ПОВІТРОДУВКОЮ ПРОСТО НЕБА ПІД ЧАС ДОЩУ ТА СНІГОПАДУ, СИЛЬНОМУ ВІТРУ, В УМОВАХ ОБМЕЖЕНОЇ ВИДИМОСТІ.**  
Не мийте виріб і не лийте на нього воду. Якщо виріб якимось чином намокнув, насухо витріть корпус. Якщо вода потрапила всередину корпусу, негайно зупиніть двигун. Не намагайтеся самі розкривати виріб – зверніться до сервісного центру.
21. **СЛІДКУЙТЕ ЩОБ ВЕНТИЛЯЦІЙНІ ОТВОРИ НА КРИШЦІ ЗАБІРНИКА ПОВІТРЯ ТА ВИДУВНА ТРУБА НЕ БУЛИ ЗАКРИТІ АБО ЗАСМІЧЕНІ, ІНАКШЕ ЦЕ МОЖЕ ПРИЗВЕСТИ ДО ПЕРЕДЧАСНОГО ВИХОДУ ВИРОБУ З ЛАДУ.**
22. **НЕ ЗАЛИШАЙТЕ ВИРІБ ПРАЦЮЮЧИМ БЕЗ НАГЛЯДУ.**

23. У ВИПАДКУ ВИНИКНЕННЯ БУДЬ-ЯКИХ ВІДХИЛЕНЬ У НОРМАЛЬНІЙ РОБОТІ ПОВІТРОДУВКИ, НЕГАЙНО ЗУПИНІТЬ ДВИГУН, З'ЯСУЙТЕ ПРИЧИНУ ТА УСУНЬТЕ НЕСПРАВНІСТЬ.
24. НЕ ПЕРЕВАНТАЖУЙТЕ ТА НЕ ПЕРЕГРІВАЙТЕ ДВИГУН, ЧЕРГУЙТЕ РОБОТУ З ВІДПОЧИНКОМ.
25. НЕ ДОТОРКУЙТЕСЬ ДО КОРПУСУ СИЛОВОГО АГРЕГАТА ПІД ЧАС РОБОТИ ДВИГУНА ТА ВІДРАЗУ ПІСЛЯ ЗАКІНЧЕННЯ РОБОТИ.  
Будьте дуже обережні з гарячими деталями повітродувки! Глушник та інші деталі виробу сильно нагріваються під час роботи і остигають не відразу після його зупинки.
26. ОЧИЩУЙТЕ ПОВЕРХНЮ ВИРОБУ ВІД БРУДУ ВІДРАЗУ Ж ПІСЛЯ ЗАКІНЧЕННЯ РОБОТИ ПОВІТРОДУВКОЮ. ВИРІБ ПОВИНЕН ЗАВЖДИ БУТИ В СУХОМУ ТА ЧИСТОМУ ВИГЛЯДІ, БЕЗ ПРИСУТНОСТІ НА НЬОМУ П'ЯТЕН БЕНЗИНУ АБО МАСЛА.
27. ТЕХНІЧНЕ ОБСЛУГОВУВАННЯ ТА ЗБЕРІГАННЯ ПОВІТРОДУВКИ ЗДІЙСНЮЙТЕ ЛИШЕ У ВІДПОВІДНОСТІ ДО ВИМОГ ЦЬОГО КЕРІВНИЦТВА З ЕКСПЛУАТАЦІЇ.

**УВАГА!**

Перш ніж почати користуватися повітродувкою, уважно ознайомтеся з вимогами та рекомендаціями, які викладені в даному розділі керівництва з експлуатації.

**5.1. ПІДГОТОВКА ДО РОБОТИ****Зовнішній огляд**

1. Дістаньте з упаковки силовий агрегат та всі складові виробу.
2. Уважно огляньте виріб і переконайтеся, що немає пошкоджень.
3. Здійсніть монтаж виробу, як зазначено в даному розділі керівництва.
4. Перевірте надійність кріплення частин та деталей повітродувки. У разі необхідності здійсніть підтяжку всіх кріпильних з'єднань.

**Контроль на початку роботи****ОБЕРЕЖНО!**

В цілях безпеки завжди зупиняйте двигун, перш ніж проводити будь-які із зазначених у цьому керівництві дії. Всі дії виконуйте лише тоді, коли двигун повністю охолонув.

1. Огляньте виріб і переконайтеся у відсутності механічних пошкоджень частин та деталей повітродувки, перевірте надійність їх кріплення.
2. Перевірте рівень паливної суміші в бачку, у разі необхідності долийте до норми.

**Заправка паливом****УВАГА!**

Повітродувка поставляється без палива в бачку. Ніколи не заливайте в паливний бачок чистий бензин. Використовуйте суміш бензину з маслом для двотактних двигунів у співвідношенні 25:1.

**УВАГА!**

Постійно стежте за справністю виробу. У разі відмови в роботі, появи запаху, характерного для горілої ізоляції, сильного стукоту, шуму, вібрації, полум'я, іскор, негайно зупиніть двигун та зверніться до сервісного центру.

**ПРИМІТКА!**

Дане керівництво не в змозі врахувати всі випадки, які можуть виникнути в реальних умовах експлуатації повітродувки. Тому, під час роботи виробом керуйтеся здоровим глуздом, а також дотримуйтеся граничної уваги та акуратності.



**ПРИМІТКА!**

Для приготування паливної суміші рекомендується використовувати бензин з октановим числом не нижче 92.

**ОБЕРЕЖНО!**

Заправляти паливом необхідно лише коли двигун зупинено та він повністю охолонув.

1. Якщо двигун запущений, здійсніть його зупинку.
2. Підготуйте паливну суміш, використовуючи спеціальну ємність, яка входить в комплект поставки виробу. Спочатку налийте в ємність бензин, а потім масло. Добре перемішайте паливну суміш.
3. Ретельно почистіть (!) поверхню навколо кришки заливної горловини паливного бачка і саму кришку від забруднень, щоб не допустити потрапляння частинок пилу та бруду всередину бачка.
4. Відкрутіть кришку заливної горловини паливного бачка.
5. Налийте в паливний бачок відповідно таб.1 паливної суміші. Використовуйте лійку, щоб не пролити паливо.
6. Щільно закрутіть кришку заливної горловини паливного бачка.
7. Якщо паливна суміш пролилася на корпус виробу, витріть насухо.

**Щоб не вивести двигун з ладу:**

- не заливайте в паливний бачок чистий бензин. Так як конструкцією не передбачена система змащування двигуна, всі його внутрішні частини змащуються маслом зі складу паливної суміші;
- не використовуйте бензоспирт – небезпека пошкодження гумових ущільнень двигуна;
- не використовуйте масло для чотиритактних двигунів – можливість забруднення каналу виходу вихлопних газів, свічки запалювання, западання поршневих кілець.
- по можливості готуйте паливну суміш і заливайте її в паливний бачок безпосередньо на початку роботи повітродувкою. Зберігання паливної суміші понад 10 діб може призвести до непридатності подальшого використання палива.

**Запуск і зупинка двигуна****Порядок запуску двигуна при температурі навколишнього середовища +5°C та вище**

1. Покладіть повітродувку на рівну чисту поверхню.
2. Залийте в паливний бачок необхідну кількість паливної суміші.
3. Переконайтеся, що сопло повітропроводу не направлене на людей або тварин.
4. Установіть вимикач запалювання (8) (див. малюнок 1, 2а) в положення «I».
5. Закрийте повітряну заслінку карбюратора. Для цього важіль повітряної заслінки (19) (див. малюнок 1, 2б) перемістіть у крайнє нижнє положення.
6. Приведіть у дію стартер: спочатку обережно потягніть на себе рукоятку стартера (17) (див. малюнок 1, 2а), поки не відчуете опір. Відчувши опір, поверніть рукоятку у вихідне положення, а потім різко потягніть на себе рукоятку. Виконайте дану процедуру 2-3 рази, поки двигун не почне «схоплювати». Як тільки двигун почне «схоплювати», зупиніть процес запуску двигуна та одразу відкрийте повітряну заслінку карбюратора, перемістивши важіль заслінки у крайнє верхнє положення.
7. Знову потягніть на себе рукоятку стартера для запуску двигуна. Після того, як двигун повітродувки буде запущений, повільно поверніть рукоятку стартера у вихідне положення.

**УВАГА!**

Тягнути рукоятку стартера необхідно вкрай обережно, щоб не висмикнути мотузку стартера.

**ПРИМІТКА!**

Якщо після 5-10 спроб запустити двигун не вдалося, з'ясуйте причину (див. розділ 8 керівництва), усуньте несправність і повторіть процедуру запуску.

8. Прогрійте двигун протягом 1-3 хвилин (в залежності від температури навколишнього середовища), поки двигун не стане працювати на стійких холостих обертах.
9. Повітродувка готова до роботи.

### Особливості запуску двигуна в холодний (зимовий) період року

Необхідно враховувати, що при температурі навколишнього середовища нижче ніж +5°C, запуснути двигун повітродувки стає важче.

1. Запуск двигуна в холодний (зимовий) період року здійснюйте на підвищених обертах. (Аналогічно запуску двигуна при температурі навколишнього середовища +5 °C та вище, але при цьому кнопкою вибору потужності в моделі LP 77100a (11) (див. малюнок 2a) необхідно встановити режим роботи – 50 % потужності повітряного потоку, а в моделі LP 43100a вижати важіль дроселя до половини (10) (див. малюнок 1).
2. Прогрійте двигун протягом 3-5 хвилин (залежно від температури навколишнього повітря), поки двигун не стане працювати на стійких холостих обертах.

### Порядок зупинки двигуна

1. Відпустіть важіль дроселя.
2. Дайте двигуну попрацювати на холостих обертах протягом 1 хвилини.
3. Установіть вимикач запалювання в положення «STOP» (8) (див. малюнок 1, 2a).

### Обкатка двигуна

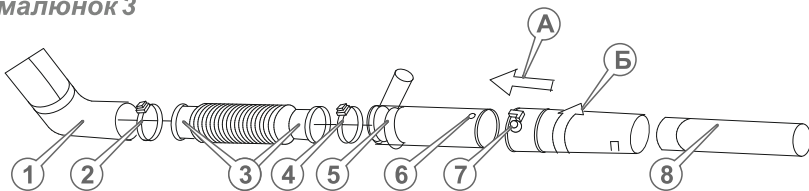
Новий або нещодавно відремонтований двигун повітродувки повинен пройти обкатку протягом 5 годин. Протягом усього періоду обкатки двигун повинен працювати на холостих обертах (див. розділ 3 даного керівництва). Під час обкатки не допускайте роботу двигуна на підвищених обертах і з навантаженням, тому що від правильності обкатки залежить довговічність роботи двигуна.

### УВАГА!

Якщо виявлено відхилення у роботі двигуна, негайно припиніть роботу і зупиніть двигун, з'ясуйте причини несправності та виконайте заходи щодо їх усунення.

### Монтаж повітропроводу та рукоятки оператора (див. малюнок 3)

малюнок 3



1. На вихідні патрубки гофрованої труби (3) надіньте хомути (2, 4) із комплекту поставки виробу.

2. Під'єднайте до колінчастої труби (1) гофровану трубу (3) і надійно зафіксуйте з'єднання хомутом (2).
3. Встановіть на подовжувальну трубу (6) кронштейн рукоятки оператора (5) і надійно зафіксуйте рукоятку в зручному для роботи положенні, використовуючи монтажні вироби.
4. Під'єднайте до гофрованої труби (3) подовжувальну трубу (6) і надійно зафіксуйте з'єднання хомутом (4).
5. З'єднайте між собою дві подовжувальні труби (6, 7), для чого сумістіть труби так (напрямок стрілки А), щоб виступ труби (6) надійно увійшов у паз труби (7). Обережно поверніть трубу (7) до упору (напрямок стрілки Б) (тільки для моделі LP 77100a). У моделі LP 43100a в комплекті одна подовжувальна труба, тому ця операція не виконується.
6. Під'єднайте до подовжувальної труби (7) насадку (8).
7. Перевірте надійність монтажу повітропроводу та рукоятки.
8. Демонтаж повітропроводу і рукоятки оператора здійснюється у зворотній послідовності.

### УВАГА!

Перш ніж приступити безпосередньо до роботи повітродувкою, уважно ознайомтесь із вимогами та рекомендаціями даного керівництва. Обов'язково спочатку попрактикуйтесь.

### 5.2. РОБОТА

1. Уважно вивчіть заходи безпеки, які викладені в розділі 4 даного керівництва.
2. Виконайте заходи, викладені у розділі 5.1. даного керівництва.
3. Натисніть на запобіжну клавішу (9) (див. малюнок 1) щоб розблокувати важіль дроселя (10) (див. малюнок 1, 2a).
4. За допомогою кнопки вибору потужності (11) (див. малюнок 2a) оберіть необхідну для роботи потужність повітряного потоку – 30%, 50% або 80% (тільки модель LP 77100a), а в моделі LP 43100a за допомогою кнопки важіль дроселя (10) (див. малюнок 1).
5. Натисніть до упору важіль дроселя (10) (див. малюнок 2a) (тільки модель LP 77100a).
6. Якщо робота повітродувкою є досить тривалою: натисніть кнопку фіксації важеля дроселя (11) (див. малюнок 1) (тільки у моделі LP 43100a), а у моделі LP 77100a установіть вимикач запалювання в положення «START» (8) (див. малюнок 2a). При цьому запобіжна клавіша (9) і важіль дроселя (10) (див. малюнок 1, 2a) можуть бути відтиснуті.
7. Прийміть стійку позу, міцно утримуйте виріб, щоб забезпечити належний контроль над повітродувкою і почніть роботу.
8. Після закінчення роботи зупиніть двигун, виконайте комплекс заходів із технічного обслуговування виробу (див. розділ 6).

# 6 ТЕХНІЧНЕ ОБСЛУГОВУВАННЯ

## ОБЕРЕЖНО!

Щоб уникнути травм, будь-які роботи з технічного обслуговування повітродувки необхідно виконувати лише тоді, коли двигун зупинено та він повністю охолонув.

## УВАГА!

Зніміть ковпачок зі свічки запалювання для запобігання випадкового запуску двигуна.

Повітродувка є надійним виробом, який розроблений з урахуванням усіх сучасних інженерних технологій. Виконуючи всі рекомендації керівництва з експлуатації, своєчасно здійснюючи технічне обслуговування, Ви забезпечите надійну роботу виробу на протязі багатьох років.

Для забезпечення надійної роботи повітродувки протягом тривалого періоду експлуатації та зберігання, необхідно своєчасно проводити технічне обслуговування.

Використовуйте тільки оригінальні запасні частини ТМ «Vitals». Використання неоригінальних запасних частин може призвести до виходу з ладу виробу.

### Передбачені наступні види технічного обслуговування повітродувки:

- контрольний огляд;
- технічне обслуговування.

**Контрольний огляд** необхідно проводити до та після використання повітродувки, а також до початку її транспортування. Під час контрольного огляду необхідно перевірити надійність кріплення частин, деталей і елементів управління, а також відсутність їх пошкодження. Здійснити очищення виробу від бруду та пилу.

**Технічне обслуговування** повітродувки необхідно проводити згідно регламенту (див. таблицю 2).

## Регламент технічного обслуговування повітродувки

таблиця 2

ТИП ОБСЛУГОВУВАННЯ/ РЕКОМЕНДОВАНІ ТЕРМІНИ		Кожний раз	Кожні 25 годин роботи або місяць	Кожні 50 годин роботи або 3 місяці	Кожні 100 годин роботи або 1 рік
Повітродувка в цілому	очищення	●			
З'єднання та кріплення	підтяжка	●			
Повітряний фільтр	перевірка	●			
	промивання*		●		
	заміна*				●
Свічка запалювання	перевірка		●		
	регулювання зазору			●	
	заміна				●
Карбюратор	регулювання	за необхідністю			
Паливо	перевірка течі	●			
	заправка	●			
Паливний бак	промивання		●		
Паливний фільтр	промивання*		●		
	заміна*				●
Паливопровід	заміна	один раз на 3 роки*			
Крильчатка	перевірка	●			
	заміна	за необхідністю			
Елементи управління	перевірка	●			
Глушник	перевірка	●			
	видалення нагару		●		

\* За умов надмірного забруднення виконувати частіше. Заміна здійснюється в сервісному центрі.

### Після кожного використання повітродувки

- здійсніть зовнішній огляд виробу з метою виявлення несправностей та пошкоджень, течі палива, у разі виявлення – усуньте причини несправностей;
- перевірте та за необхідністю підтягніть всі кріпильні елементи виробу;
- видаліть із частин та деталей виробу пил та бруд;
- почистіть вентиляційні отвори на корпусі силового агрегату;
- перевірте чистоту повітряного фільтра та, якщо це необхідно, замініть його;
- перевірте стан глушника, у разі його забруднення, видаліть нагар;
- перевірте стан крильчатки системи забору повітря. Якщо хоча б одна лопать крильчатки пошкоджена, замініть крильчатку;
- перевірте елементи управління виробом.

В процесі очищення виробу не рекомендується використовувати абразивні матеріали, різні розчинники, аміачну воду, бензин, спирт, які можуть пошкодити частини та деталі. У разі надмірного забруднення частин і деталей повітродувки протріть їх спеціальним розчином для очищення.

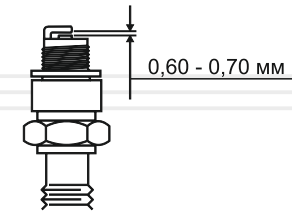
### Обслуговування повітряного фільтра

1. Відкрутіть фіксатор кришки повітряного фільтра.
2. Зніміть кришку повітряного фільтра.
3. Акуратно дістаньте фільтруючий елемент.
4. Видаліть пил та бруд із корпусу фільтра та із фільтруючого елементу, не пошкодивши його.
5. Промийте фільтруючий елемент, використовуючи мильну воду або негорючий розчинник, та ретельно висушіть.
6. Зберіть фільтр у зворотному порядку.
7. Перевірте надійність та правильність встановлення фільтра.

### Перевірка стану свічки запалювання та її заміна

Необхідно регулярно чистити свічку запалювання та перевіряти її працездатність. Несправна, брудна свічка запалювання або свічка, яка має нагар, стає причиною важкого запуску і поганої роботи двигуна.

малюнок 3



#### УВАГА!

Для забезпечення коректної роботи двигуна на свічці запалювання не повинно бути забруднень, а зазор між електродами повинен становити 0.60 - 0.70 мм.

1. Від'єднайте ковпачок від свічки запалювання.
2. Видаліть бруд зі свічки та ковпачка.
3. Відкрутіть Т-подібним ключем свічку запалювання та огляньте її. Якщо свічка пошкоджена або зношені електроди, замініть свічку.
4. Використовуючи спеціальний щуп, виміряйте зазор між електродами свічки (якщо необхідно, виставте зазор 0,60 - 0,70 мм, обережно підгинаючи бічний електрод).
5. Акуратно закрутіть свічку запалювання.
6. Щільно надіньте ковпачок на свічку запалювання.

### Регулювання карбюратора

Карбюратор повітродувки відрегульований на заводі-виробнику під час випробування виробу. Таке регулювання карбюратора повинно зберігатися протягом усього періоду обкатки двигуна виробу (на протязі 5 годин роботи). Після завершення періоду обкатки двигуна необхідно провести точне регулювання карбюратора.



#### УВАГА!

Не виключено, що під час першого запуску двигуна повітродувки, а також у процесі обкатки двигуна може знадобитися точне налаштування карбюратора.

**ПРИМІТКА!**

Регулювати карбюратор необхідно в спеціалізованому сервісному центрі або із залученням кваліфікованих фахівців.

**Обслуговування паливного бака та паливного фільтра**

Рекомендується чистити паливний фільтр і паливний бак кожні 25 годин роботи виробу або раз на місяць (що настане швидше). Якщо виникає така необхідність, то інтервал обслуговування можна скоротити. Дані заходи дозволять подовжити термін служби паливної системи повітродувки.

1. Відкрутіть кришку паливного бачка.
2. Використовуючи дротяну петлю, обережно дістаньте паливний фільтр із бачка.
3. Акуратно від'єднайте паливний фільтр від паливопроводу.
2. Помийте паливний фільтр у бензині з використанням м'якої щітки.
3. Помийте паливний бачок бензином.
4. Під'єднайте паливний фільтр до паливопроводу та акуратно помістіть в паливний бачок.
5. Надійно закрутіть кришку паливного бачка.

**УВАГА!**

За умов надмірного забруднення паливного фільтра а також його пошкодження, необхідно негайно замінити паливний фільтр. Заборонено працювати повітродувкою, якщо паливний фільтр забруднений або пошкоджений.

**Паливопровід**

Паливопровід виготовлений із матеріалів, які піддаються механічним впливам і впливу навколишнього середовища. Це не означає, що паливопровід виготовлений із матеріалу низької якості. У кожного матеріалу є свій термін експлуатації і йому притаманні властивості старіння. Для запобігання можливій течі палива слід проводити своєчасну перевірку стану паливопроводу і, якщо необхідно, його своєчасну заміну.

**Перевірка справності елементів управління**

Перш ніж приступити до роботи, обов'язково перевірте елементи управління на відсутність пошкодження: важіль дроселя, фіксатор важеля дроселя, вимикач запалювання, важіль повітряної заслінки карбюратора, «праймер».

## ОБЕРЕЖНО!

Не переносьте та не транспортуйте виріб, якщо двигун запущено.

## УВАГА!

Зберігати виріб в одному приміщенні з горючими речовинами, кислотами, лугами, мінеральними добривами та іншими агресивними речовинами забороняється.

### Транспортування

Повітродувку дозволяється транспортувати всіма видами транспорту, які забезпечують збереження виробу, відповідно до загальних правил перевезень.

Під час вантажно-розвантажувальних робіт та транспортування виріб не повинен підлягати ударам та впливу атмосферних опадів.

Розміщення та кріплення повітродувки в транспортних засобах повинні забезпечувати стійке положення виробу та відсутність можливості його переміщення під час транспортування.

Під час транспортування виробу на великі відстані злийте паливо з бачка.

Подбайте про те, щоб не пошкодити повітродувку під час транспортування. Не розміщуйте на виробі важкі предмети.

Під час зміни робочого місця зупиніть двигун. Переносити виріб необхідно лише за рукоятки.

Допустимі умови транспортування повітродувки: температура навколишнього середовища від  $-15\text{ }^{\circ}\text{C}$  до  $+55\text{ }^{\circ}\text{C}$ , відносна вологість повітря не повинна перевищувати 90%.

### Зберігання

Якщо повітродувка не використовується тривалий час (понад 2 місяців), її необхідно зберігати в приміщенні, яке добре провітрюється, за температури від  $-15\text{ }^{\circ}\text{C}$  до  $+55\text{ }^{\circ}\text{C}$  та відносній вологості, що не перевищує 90%, уклавши від потрапляння на виріб пилу та дрібного сміття.

Наявність у повітрі парів кислот, лугів та інших агресивних домішок не допускається. Зберігайте виріб поза зони досяжності дітьми.

Перш ніж помістити повітродувку на тривале зберігання, її необхідно законсервувати.

### Під час підготовки виробу до зберігання

1. Зупиніть двигун.
2. Злийте паливо з бачка.
3. Видаліть накопичене з часом бруд і сміття із зовнішньої частини виробу.
4. Змастіть моторним маслом всі металеві частини виробу.
5. Затягніть всі болти, гвинти та гайки.
6. Від'єднайте ковпачок від свічки запалювання, видаліть бруд зі свічки та ковпачка. Відкрутіть свічковим ключем свічку запалювання та налейте в робочу камеру циліндру 2 куб. см масла, призначеного для двотактних двигунів.
7. Кілька разів обережно потягніть на себе рукоятку стартера. Поршнева група двигуна та гільза циліндру будуть змащені маслом, тим самим захищені від можливої корозії.
8. Установіть виріб на чисту рівну поверхню і накрийте сухим чистим матеріалом.

### Утилізація

Не викидайте повітродувку в контейнер із побутовими відходами! Повітродувку, у якій закінчився термін експлуатації, а також її оснащення та упаковка повинні здаватися на утилізацію і переробку.

Інформацію про утилізацію Ви можете отримати в місцевій адміністрації.



## МОЖЛИВІ НЕСПРАВНОСТІ ТА ШЛЯХИ ЇХ УСУНЕННЯ

ОПИС НЕСПРАВНОСТІ	Можлива причина	Шляхи усунення
Двигун не запускається	Відсутнє паливо в паливному бачку	Залийте відповідне паливо в паливний бачок
	Забруднене паливо, наявність води в паливі	Замініть паливо
	Забруднена, залита паливом або несправна свічка запалювання	Почистіть, висушіть або замініть свічку запалювання
	Паливо не надходить до карбюратора	Зверніться до сервісного центру
	Залита невідповідна вимогам керівництва паливна суміш	Замініть паливну суміш
	Вимикач запалювання в положенні «STOP» (вимкнено)	Увімкніть запалювання
	Не відрегульований карбюратор	Відрегулюйте карбюратор
	Забруднений/зношений паливний фільтр	Почистіть/замініть паливний фільтр
	Повітряна заслінка карбюратора знаходиться в неправильному положенні	Установіть повітряну заслінку в необхідне положення згідно п.5.1. даного керівництва
Двигун вийшов з ладу	Зверніться до сервісного центру	
Недостатня потужність двигуна	Не відрегульований карбюратор	Відрегулюйте карбюратор
	Забруднено паливо	Замініть паливо
	Забруднений повітряний фільтр	Почистіть повітряний фільтр
	Відпрацьований ресурс свічки запалювання	Замініть свічку запалювання
	Залита невідповідна вимогам керівництва паливна суміш	Замініть паливну суміш

ОПИС НЕСПРАВНОСТІ	Можлива причина	Шляхи усунення
Недостатня потужність двигуна	Закрита повітряна заслінка карбюратора	Відкрийте повітряну заслінку
Низька потужність повітряного потоку	Низькі оберти двигуна	Збільшіть оберти двигуна
	Пошкоджена крильчатка вентилятора	Зверніться до сервісного центру
Підвищена вібрація	Не відрегульований карбюратор	Відрегулюйте карбюратор
	Пошкоджені частини та деталі виробу	Зверніться до сервісного центру

Гарантійний термін експлуатації повітродувок Vitals Master LP 43100a і LP 77100a становить 18 (вісімнадцять) місяців із вказаної в гарантійному талоні дати роздрібного продажу. Термін служби даної продукції становить 3 (три) роки з дати роздрібного продажу. Гарантійний термін зберігання становить 3 (три) роки з дати випуску продукції.

Даний товар не вимагає проведення робіт із введення в експлуатацію.

На протязі гарантійного терміну несправні деталі та вузли будуть замінюватися за умови дотримання всіх вимог керівництва і відсутності ушкоджень, пов'язаних з неправильною експлуатацією, зберіганням та транспортуванням виробу.

Споживач має право на безкоштовне гарантійне усунення несправностей, виявлених і пред'явлених в період гарантійного терміну і обумовлених виробничими недоліками.

Гарантійне усунення несправностей здійснюється шляхом ремонту або заміни несправних частин виробу в сертифікованих сервісних центрах. У зв'язку зі складністю конструкції ремонт може тривати понад двох тижнів. Причину виникнення несправностей та терміни їх усунення визначають фахівці сервісного центру.

### УВАГА!

Виріб приймається на гарантійне обслуговування тільки в повній комплектації, ретельно очищеним від пилу та бруду.

- Гарантійні зобов'язання втрачають свою силу в наступних випадках:
- Відсутність або неможливість прочитати гарантійний талон.
- Неправильне заповнення гарантійного талона, відсутність в ньому дати продажу або печатки (штампа) і підпису продавця, серійного номера виробу.
- Наявність виправлень або підчисток в гарантійному талоні.
- Повна або часткова відсутність серійного номера на виріб, неможливість його прочитати а також невідповідність серійного номера виробу номеру, який вказаний в гарантійному талоні.

- Недотримання правил експлуатації, зазначених у цьому керівництві, в тому числі порушення регламенту технічного обслуговування.
- Експлуатація несправного або некомплектного виробу, що стала причиною виходу його з ладу.
- Потраплення всередину виробу сторонніх речовин або предметів.
- Виріб має значні механічні або термічні пошкодження, явні сліди недбалої експлуатації, зберігання або транспортування.
- Виріб використовувався не за призначенням.
- Проводилися ремонт, розкриття або спроба модернізації виробу споживачем або третіми особами поза сервісних центрів.
- Несправність сталася внаслідок стихійного лиха (пожежа, повінь, ураган тощо.).

Замінені по гарантії деталі і вузли переходять у розпорядження сервісного центру.

При виконанні гарантійного ремонту гарантійний строк збільшується на час перебування виробу в ремонті. Відлік доданого терміну починається з дати приймання виробу в гарантійний ремонт.

У разі якщо з технічних причин ремонт виробу неможливий, сервісний центр видає відповідний акт, на підставі якого користувач самостійно вирішує питання з організацією-постачальником про заміну виробу або повернення грошей.

Після закінчення гарантійного терміну сервісні центри продовжують здійснювати обслуговування та ремонт виробу, але вже за рахунок споживача.

Гарантійні зобов'язання не поширюються на несправності, що виникли внаслідок природного зносу або перевантаження виробу.

Гарантійні зобов'язання не поширюються на комплектуючі: свічку запалювання, паливопровід, фільтри, труби і т.д.

Гарантійні зобов'язання не поширюються на неповноту комплектації виробу, яка могла бути виявлена при його продажу. Усі витрати на транспортування виробу несе споживач.

Право на гарантійний ремонт не є підставою для інших претензій.





## ГАРАНТІЙНИЙ ТАЛОН

Купуючи виріб, вимагайте перевірки його справності, комплектності і відсутності механічних пошкоджень, наявності відмітки дати продажу, штампа магазину та підпису продавця. Після продажу претензії щодо некомплектності і механічних пошкоджень не приймаються.

Виріб	
Модель	
Серійний номер	
Торгівельна організація	
Адреса торгівельної організації	
Виріб перевірів і продав	
Дата продажу	
Печатка або штамп торгівельної організації	

Претензій до зовнішнього вигляду, справності та комплектності виробу не маю. З правилами користування та гарантійними умовами ознайомлений.

(Підпис покупця)



Вилучено (дата):	Виріб	
	Модель	
	Серійний номер	
Видано (дата):	Торгівельна організація	
	Дата продажу	
Майстер (ПІП та підпис)	Печатка або штамп сервісного центру	Печатка або штамп торгівельної організації



Вилучено (дата):	Виріб	
	Модель	
	Серійний номер	
Видано (дата):	Торгівельна організація	
	Дата продажу	
Майстер (ПІП та підпис)	Печатка або штамп сервісного центру	Печатка або штамп торгівельної організації



Вилучено (дата):	Виріб	
	Модель	
	Серійний номер	
Видано (дата):	Торгівельна організація	
	Дата продажу	
Майстер (ПІП та підпис)	Печатка або штамп сервісного центру	Печатка або штамп торгівельної організації

ВІДРИВНИЙ ТАЛОН

ВІДРИВНИЙ ТАЛОН

ВІДРИВНИЙ ТАЛОН

## ФОРМУЛЯР ГАРАНТІЙНИХ РОБІТ

Виріб після гарантійного ремонту отримав у робочому стані, без дефектів. Претензій не маю.

Дата	П.І.П. покупця	Підпис покупця

Виріб після гарантійного ремонту отримав у робочому стані, без дефектів. Претензій не маю.

Дата	П.І.П. покупця	Підпис покупця

Виріб після гарантійного ремонту отримав у робочому стані, без дефектів. Претензій не маю.

Дата	П.І.П. покупця	Підпис покупця

№	Дата проведення ремонту		Опис ремонтних робіт та замієних деталей	Прізвище майстра та печатка сервісного центру
	Початок	Закінчення		



