

ETt 403h

ЕЛЕКТРИЧНИЙ ТРИМЕР



КЕРІВНИЦТВО З
ЕКСПЛУАТАЦІЇ



ETt 403h



Зміст

1. Загальний опис	6
2. Комплект поставки	8
3. Технічні тарактеристики	9
4. Вимоги безпеки	10
4.1. Важлива інформація з безпеки	10
4.2. Безпека експлуатації	10
5. Ескплуатація	14
5.1. Підготовка до роботи	14
5.2. Робота	21
6. Технічне обслуговування	24
7. Транспортування та зберігання	28
8. Можливі несправності та шляхи їх усунення	30
9. Гарантійні зобов'язання	32

ШАНОВНИЙ КОРИСТУВАЧІ!

Ми висловлюємо Вам свою подяку за вибір продукції ТМ «Limex».

Продукція ТМ «Limex» виготовлена за сучасними технологіями, що забезпечує її надійну роботу на протязі досить тривалого часу за умови дотримання правил експлуатації та заходів безпеки. Дана продукція виготовлена на замовлення ТОВ «Агромаштрейд», м. Дніпро, вул. Надії Алексєєнко, 70, т. 056-374-89-39. Продукція продається фізичним та юридичним особам в місцях роздрібної та оптової торгівлі за цінами, вказаними продавцем, у відповідності до чинного законодавства.

Електричні тримери Limex Expert ETt 403h за своєю конструкцією та експлуатаційними характеристиками відповідають вимогам нормативних документів України, а саме:

ДСТУ EN 786-2002; ДСТУ ГОСТ МЭК 61029-1:2006;

ДСТУ IEC 61000-3-2: 2004; ДСТУ CISPR 14-1: 2004;

ДСТУ CISPR 14-2: 2007.

Дане керівництво містить всю інформацію про електричні тримери, необхідну для їх правильного використання, обслуговування та регулювання, а також необхідні заходи під час експлуатації виробів.

Дбайливо зберігаєте це керівництво і звертайтеся до нього в разі виникнення питань стосовно експлуатації, зберігання та транспортування виробу. У разі зміни власника електричного тримера передайте це керівництво новому власнику.

У разі виникнення будь-яких претензій до продукції або необхідності отримання додаткової інформації, а також проведення технічного обслуговування та ремонту, підприємством, яке приймає претензії, є ТОВ «Агромаштрейд», м. Дніпро, вул. Надії Алексєєнко, 70, т. 056-374-89-39. Додаткову інформацію стосовно сервісного обслуговування Ви можете отримати за телефоном 056-374-89-38.

У той же час необхідно розуміти, що керівництво не в змозі передбачити абсолютно всі ситуації, які можуть мати місце під час застосування виробу. У випадку виникнення ситуацій, які не зазначені в цьому керівництві, або у разі необхідності отримання додаткової інформації, зверніться до найближчого сервісного центру ТМ «Limex».

Виробник не несе відповідальність за збиток та можливі пошкодження, які заподіяні внаслідок неправильного поводження з виробом або використання виробу не за призначенням.

Продукція ТМ «Limex» постійно вдосконалюється і, в зв'язку з цим, можливі зміни, які не порушують основні принципи управління, в зовнішньому вигляді, конструкції, комплектації та оснащенні виробу, так і у змісті даного керівництва без повідомлення споживачів. Всі можливі зміни спрямовані тільки на покращення та модернізацію виробу.

ЗНАЧЕННЯ КЛЮЧОВИХ СЛІВ

ОБЕРЕЖНО!



Позначає потенційно небезпечні ситуації, яких слід уникати, в іншому випадку може виникнути небезпека для життя та здоров'я.

УВАГА!



Позначає потенційно небезпечні ситуації, які можуть призвести до легких травм або до поломки виробу.

Примітка



Відзначає важливу додаткову інформацію.

1

ЗАГАЛЬНИЙ ОПИС

Електричні тримери **Limex Expert ETt 403h** представляють собою ручні моторизовані вироби із нижнім розташуванням електричного двигуна. Дані вироби мають сучасний дизайн, економічні та надійні в роботі, прості в обігу й обслуговуванні.

Електричні тримери **Limex Expert ETt 403h** (далі за текстом – тример, тримери) призначені для скошування трави на невеликих площах, у незручних для ефективної роботи колісною газонокосаркою місцях (біля дерев, кущів, парканів, стовпів), або на місцевості, яка має нерівний рельєф зі схилами. За своєю конструкцією тример відноситься до простих класичних механізмів: передня та задня рукоятки, телескопічна штанга, електричний двигун, на валу якого встановлена шпуля з ліскою. Принцип дії виробу дуже простий: обертальний рух від електричного двигуна напряду передається на шпулю з ліскою.

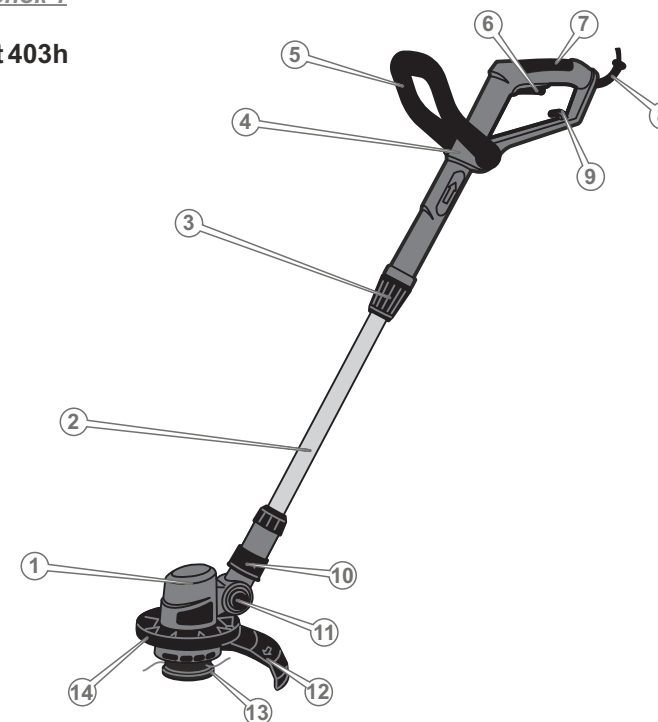
Відмінні особливості тримера Limex Expert ETt 403h:

- Нижнє розташування електричного двигуна.
- Телескопічна алюмінієва штанга.
- Регульована передня рукоятка 0-120°.
- Регульована головка електродвигуна (вертикально, 0-90°, 5 фіксованих позицій; горизонтально, 0-180°).

Опис основних компонентів тримера представлено нижче.

малюнок 1

ETt 403h



1. Регульована головка електродвигуна
2. Телескопічна штанга
3. Цанговий затиск
4. Фіксатор передньої рукоятки
5. Регульована передня рукоятка
6. Клавіша вмикання
7. Задня рукоятка
8. Мережевий кабель із силовою вилкою
9. Гачок для фіксації мережевого кабелю подовжувача
10. Пружинний фіксатор
11. Кнопка фіксації головки електродвигуна
12. Захисний кожух з нерухомим ріжучим ножом
13. Шпуля з ліскою
14. Пластична захисна дужка

2

КОМПЛЕКТ ПОСТАВКИ

1. Триммер
2. Шпуля з ліскою
3. Нерухомий ріжучий ніж
4. Захисний кожух
5. Захисна дужка
6. Комплект монтажних виробів
7. Керівництво з експлуатації
8. Упаковка

Примітка

Завод-виробник залишає за собою право вносити у зовнішній вигляд, конструкцію і комплект поставки мотокоси незначні зміни, які не впливають на роботу виробу.

3

ТЕХНІЧНІ ХАРАКТЕРИСТИКИ

Таблиця 1

Модель	Limex Expert ETt 403h
Тип двигуна	електричний однофазний змінного струму
Напруга змінного струму, В	220
Частота струму, Гц	50
Максимальна потужність, Вт	400
Швидкість обертання, об/хв	10000
Діаметр скошування ліскою, мм	250
Діаметр ліски, мм	1,2
Вібраційне навантаження, м/с ²	2,46
Габарити упаковки, мм	735x195x100
Рівень шуму, дБ	94,1
Вага нетто/брутто, кг	1,8 / 2,1

4

ВИМОГИ БЕЗПЕКИ**4.1. ВАЖЛИВА ІНФОРМАЦІЯ З БЕЗПЕКИ**

Перед початком роботи тримером уважно ознайомтеся з вимогами щодо техніки безпеки та попередженнями, викладеними в цьому керівництві.

Більшість травм під час експлуатації виробу виникає в результаті недотримання основних положень правил техніки безпеки. Травм можна уникнути, якщо суворо дотримуватися заходів безпеки і завчасно передбачити потенційну небезпеку.

Ні за яких обставин не використовуйте виріб способом або в цілях, не передбачених даним керівництвом.

Неправильна експлуатація виробу або експлуатація ненавченою людиною може призвести до нещасного випадку.

УВАГА!

Забороняється експлуатація виробу не підготовленими до роботи людьми.

4.2. БЕЗПЕКА ЕКСПЛУАТАЦІЇ

1. НЕ ДОЗВОЛЯЙТЕ КОРИСТУВАТИСЯ ВИРОБОМ ДІТЯМ І ОСОБАМ З ОБМЕЖЕНИМИ МОЖЛИВОСТЯМИ.
2. НЕ ДОВІРЯЙТЕ ТРИМЕР ПІДЛІТКАМ, ЗА ВИНЯТКОМ УЧНІВ, ЯКИМ ВИПОВНИЛОСЯ 16 РОКІВ, ЩО НАВЧАЮТЬСЯ РОБОТІ ТРИМЕРОМ ПІД ПИЛЬНИМ НАГЛЯДОМ ІНСТРУКТОРІВ.
3. БУДЬТЕ ПОВНІСТЮ ЗОСЕРЕДЖЕНИМИ НА РОБОТІ.
Не відволікайтеся під час роботи тримером, так як це може викликати втрату контролю і стати причиною отримання травм різного ступеню тяжкості.

4. НЕ ВМИКАЙТЕ І НЕ ПРАЦЮЙТЕ ВИРОБОМ У ВИПАДКУ ХВОРОБИ, У СТАНІ СТОМЛЕННЯ, НАРКОТИЧНОГО АБО АЛКОГОЛЬНОГО СП'ЯНИННЯ, А ТАКОЖ ПІД ВПЛИВОМ СИЛЬНОДІЮЧИХ ЛІКАРСЬКИХ ПРЕПАРАТІВ, ЯКІ ЗНИЖУЮТЬ ШВИДКІСТЬ РЕАКЦІЇ Й УВАГУ.
5. СТЕЖТЕ ЗА ЦІЛІСНІСТЮ ТА СПРАВНІСТЮ ВИРОБУ.
Перед початком роботи тримером перевірте справність шпулі з ліскою, захисного кожуха, клавіші вмикання. Не вмикайте та не експлуатуйте виріб при наявності пошкоджень, із ненадійно закріпленими частинами і деталями. Усі передбачені конструкцією складові і захисні елементи повинні бути на штатних місцях.
6. НАДЯГАЙТЕ ВІДПОВІДНИЙ ОДЯГ ТА ВЗУТТЯ ПРИ РОБОТІ ВИРОБОМ.
Працюючи виробом, надягайте облягаючий одяг і застібніть всі ґудзики. Обувайте міцні захисні чоботи або черевики, які мають закритий носок і підошву, що не ковзає. Завжди використовуйте засоби захисту обличчя і очей (вентильовану маску, окуляри), а також органів слуху (наушники, беруші). Для захисту рук використовуйте щільні рукавички або рукавиці. Обов'язково надягайте головний убір.
7. НЕ РОЗПОЧИНАЙТЕ РОБОТУ БЕЗ ПОПЕРЕДНЬОГО ТРЕНУВАННЯ.
8. ПЕРЕВІРТЕ ТЕРИТОРІЮ, НА ЯКІЙ ВИ ПЛАНУЄТЕ ПРАЦЮВАТИ, НА НАЯВНІСТЬ СТОРОННІХ ПРЕДМЕТІВ: КАМІННЯ, МЕТАЛУ, СКЛА, ПЛАСТМАСОВИХ І ДЕРЕВ'ЯНИХ ПРЕДМЕТІВ.
9. НЕ ДОПУСКАЙТЕ ПРИСУТНОСТІ СТОРОННІХ ЛЮДЕЙ І ТВАРИН У ЗОНІ ПРОВЕДЕННЯ РОБІТ (У РАДІУСІ 15 МЕТРІВ).
10. НЕ ДОТОРКУЙТЕСЬ ДО ТРИМЕРА ВОЛОГИМИ РУКАМИ.
- 11.3 МЕТОЮ ЗАХИСТУ ВІД УРАЖЕННЯ СТРУМОМ УНИКАЙТЕ ТОРКАННЯ ТРИМЕРА ЗАЗЕМЛЕНИХ ПРЕДМЕТІВ.
12. НЕ НАКРИВАЙТЕ ГОЛОВКУ ЕЛЕКТРОДВИГУНА ТРИМЕРА ПІД ЧАС РОБОТИ.
13. НЕ ВИКОРИСТОВУЙТЕ ВИРІБ, ЯКЩО ПОШКОДЖЕНА ІЗОЛЯЦІЯ МЕРЕЖЕВОГО КАБЕЛЮ ТА ПОДОВЖУВАЧІВ. УНИКАЙТЕ ВИКОРИСТАННЯ ЗРОЩЕННЯ КАБЕЛІВ, ВИКОРИСТОВУЙТЕ

ЦІЛЬНИЙ КАБЕЛЬ ВІДПОВІДНОЇ ДОВЖИНИ ТА ПЕРЕТИНУ.

Перед початком роботи перевіряйте стан мережевого кабелю та подовжувача з метою виявлення обривів, пошкоджень, слідів зносу. Не допускайте використання зігнутого, скрученого або пошкодженого мережевого кабелю та дроту подовжувача.

14. ВІД'ЄДНУЙТЕ МЕРЕЖЕВИЙ КАБЕЛЬ І ПОДОВЖУВАЧ ВІД ДЖЕРЕЛА ЕЛЕКТРОЖИВЛЕННЯ ПІД ЧАС ЇХ ПЕРЕВІРКИ, РОЗПЛУТУВАННЯ АБО ЛІКВІДАЦІЇ УШКОДЖЕНЬ, А ТАКОЖ ПЕРЕД РЕГУЛЮВАННЯМ, ОБСЛУГОВУВАННЯМ ТА ОЧИЩЕННЯМ ВИРОБУ.

Вимикайте виріб із розетки під час переходу з однієї ділянки роботи на іншу, а також під час перерви.

15. У ВИПАДКУ ВИКОРИСТАННЯ ПОДОВЖУВАЧА МЕРЕЖЕВОГО КАБЕЛЮ В БОБІНАХ – ПОВНІСТЮ РОЗМОТАЙТЕ КАБЕЛЬ, БО КАБЕЛЬ, ЯКИЙ НАМОТАНИЙ НА БОБІНУ, МОЖЕ ПЕРЕГРІТИСЯ ТА ЗАПАЛАТИ.

16. РОЗМІЩУЙТЕ ПОДОВЖУВАЧ НА БЕЗПЕЧНІЙ ВІДСТАНІ ВІД ТРИМЕРА ТА ПОЗА ЗОНОЮ РОБОТИ. ЩОБ НЕ ДОПУСТИТИ ВИПАДКОВОГО ВІДКЛЮЧЕННЯ МЕРЕЖЕВОГО КАБЕЛЮ ВІД ПОДОВЖУВАЧА, ВИКОРИСТОВУЙТЕ ДОДАТКОВІ КРІПЛЕННЯ МЕРЕЖЕВОЇ ВИЛКИ, НАПРИКЛАД, РІЗНОМАНІТНІ ЗАТИСКАЧІ.

17. РЕКОМЕНДУЄТЬСЯ ВИКОРИСТОВУВАТИ ДЖЕРЕЛА ЕЛЕКТРОЖИВЛЕННЯ З АВТОМАТИЧНИМИ ВИМИКАЧАМИ.

18. НЕ ПРАЦЮЙТЕ НА БЕЗПОСЕРЕДНІЙ ВІДСТАНІ (МЕНШЕ 15 МЕТРІВ) ВІД МІСЦЕЗНАХОДЖЕННЯ ЛЕГКОЗАЙМИСТИХ МАТЕРІАЛІВ.

19. ПЕРШ НІЖ УВІМКНУТИ ТРИМЕР І ПОЧАТИ РОБОТУ, ВІДЦЕНТРУЙТЕ ШПУЛЮ З ЛІСКОЮ, ЩОБ ВОНА МОГЛА ВІЛЬНО ОБЕРТАТИСЯ І НЕ ТОРКАЛАСЯ СТОРОННІХ ПРЕДМЕТІВ.

20. НЕ ПРАЦЮЙТЕ ТРИМЕРОМ ПІД ЧАС ДОЩУ І СНІГУ, ПРИ СИЛЬНОМУ ВІТРІ, В УМОВАХ ОБМЕЖЕНОЇ ВИДИМОСТІ.

Не мийте виріб та не лийте на нього воду. Якщо виріб якимось чином намок, насухо витріть корпус. Якщо вода потрапила всередину корпусу, негайно вимкніть виріб. Не намагайтеся самі розкривати виріб – зверніться до сервісного центру.

21. НЕ ТОРКАЙТЕСЯ ДЕТАЛЕЙ ВИРОБУ, ЯКІ ОБЕРТАЮТЬСЯ.

Не підносьте руки, пальці та інші частини тіла до рухомої частини тримера.

22. У ПРОЦЕСІ РОБОТИ МІЦНО УТРИМУЙТЕ ТРИМЕР В ОБОХ РУКАХ, НІКОЛИ НЕ КОСІТЬ, ТРИМАЮЧИ ВИРІБ ОДНІЄЮ РУКОЮ.

23. ПІД ЧАС ЗАМІНИ ЛІСКИ АБО ПРИБИРАННЯ СКОШЕНОЇ ТРАВИ, ОBOB'ЯЗКОВО ВИМКНІТЬ ВИРІБ.

24. НЕ ПРАЦЮЙТЕ ТРИМЕРОМ З ПАЛАМАНОЮ ШПУЛЕЮ, ТОМУ ЩО ПРИ ЦЬОМУ ПІДВИЩУЄТЬСЯ ВІРОГІДНІСТЬ ОТРИМАННЯ ТРАВМ.

Слідкуйте за станом шпулі. Не встановлюйте на виріб шпулю, яка має пошкодження. Не використовуйте армовану ліску, металевий дріт, електричний дріт, трос або спицю замість ліски.

25. НЕ ПЕРЕВАНТАЖУЙТЕ І НЕ ПЕРЕГРІВАЙТЕ ЕЛЕКТРОДВИГУН ВИРОБУ, ЧЕРГУЙТЕ РОБОТУ З ВІДПОЧИНКОМ.

26. НЕ ЗАЛИШАЙТЕ ВИРІБ УВІМКНЕНИМ БЕЗ НАГЛЯДУ.

27. ОЧИЩУЙТЕ ПОВЕРХНЮ ТРИМЕРА ВІД ПИЛУ, БРУДУ ВІДРАЗУ Ж ПІСЛЯ ЗАКІНЧЕННЯ РОБОТИ.

28. ТЕХНІЧНЕ ОБСЛУГОВУВАННЯ ТА ЗБЕРІГАННЯ ТРИМЕРА ЗДІЙСНУЙТЕ ТІЛЬКИ ВІДПОВІДНО ДО ВИМОГ ЦЬОГО КЕРІВНИЦТВА З ЕКСПЛУАТАЦІЇ.

29. НЕ ВИКОРИСТОВУЙТЕ ВИРІБ НЕ ЗА ПРИЗНАЧЕННЯМ.

30. НЕ ВИКОРИСТОВУЙТЕ ВИРІБ ДЛЯ ЗРІЗАННЯ БУР'ЯНУ, ОЧЕРЕТУ І ЧАГАРНИКУ, ТАК ЯК ЦЕ МОЖЕ ПРИЗВЕСТИ ДО ОТРИМАННЯ ТРАВМ АБО ВИХОДУ ВИРОБУ З ЛАДУ.

31. НЕ ЗДІЙСНУЙТЕ НЕСАНКЦІОНОВАНИЙ РЕМОНТ, РОЗКРИТТЯ КОМПОНЕНТІВ АБО СПРОБУ МОДЕРНІЗАЦІЇ ВИРОБУ.

32. НЕ ПРАЦЮЙТЕ ТРИМЕРОМ, ЯКЩО ШПУЛЯ РОЗБАЛАНСОВАНА, ТАК ЯК ЦЕ ПРИЗВЕДЕ ДО ПІДВИЩЕНОЇ ВІБРАЦІЇ І МОЖЛИВОГО ВИХОДУ ВИРОБУ З ЛАДУ.

5

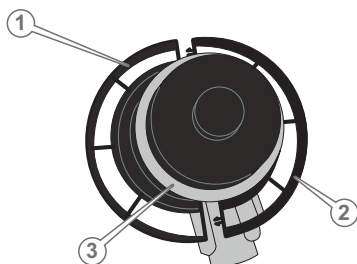
ЕКСПЛУАТАЦІЯ

5.1. ПІДГОТОВКА ДО РОБОТИ

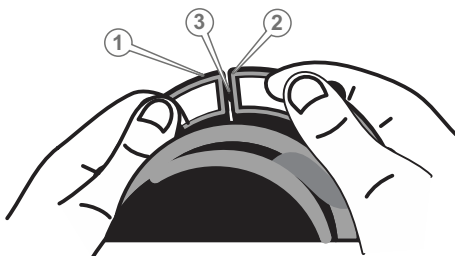
Акуратно дістаньте з упаковки тример, а також всі комплектні приналежності. Огляньте виріб на предмет цілісності, справності і легкості ходу рухомих частин виробу.

Встановлення запобіжної дужки

малюнок 2а



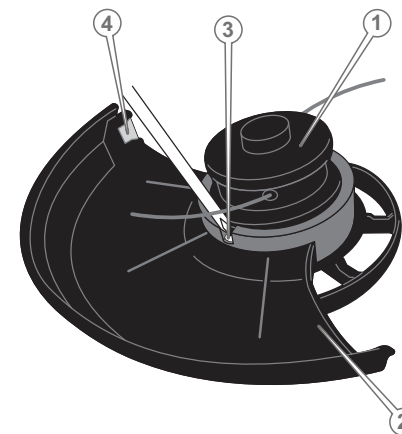
малюнок 2б



1. Вставте дві половинки запобіжної дужки (1,2) у відповідні пази на корпусі головки електродвигуна (3) (див. малюнок 2а).
2. З'єднайте дві половинки захисної дужки (1,2) між собою і надійно зафіксуйте фіксаторами (3) (див. малюнок 2б).

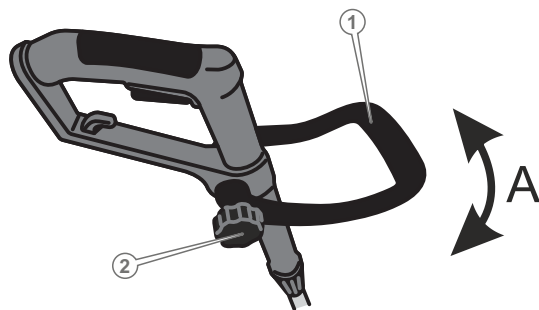
Встановлення захисного кожуха (див. малюнок 3)

малюнок 3



1. Приєднайте до тримера захисний кожух, для чого вставте кожух (2) в пази головки електродвигуна (1).
2. Закрутіть в отвір фіксуючий шуруп (3) із комплекту поставки, використовуючи хрестоподібну викрутку.
3. Переконайтеся в надійній фіксації захисного кожуха.

малюнок 4



Встановлення положення передньої рукоятки та регулювання її положення. (див. малюнок 4)

1. Під'єднайте передню рукоятку (1) до штанги і зафіксуйте рукоятку фіксатором (2) не затягуючи його.
2. Акуратно встановіть зручний для роботи кут нахилу передньої рукоятки (1), рухаючи рукоятку у напрямку стрілки (A) і надійно зафіксуйте фіксатором (2).

УВАГА!



Забороняється використовувати тример без установ-леного захисного кожуха або якщо кожух установлено невірно.

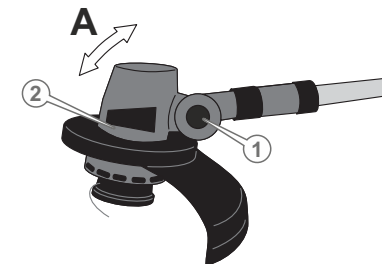
Примітка



Регулювання положення передньої рукоятки тримерів здійснюється шляхом обертання рукоятки на поворотному шарнірі в межах 0-120°.

Регулювання кута нахилу головки електродвигуна (регулюван-ня кута косіння) (див. малюнок 5):

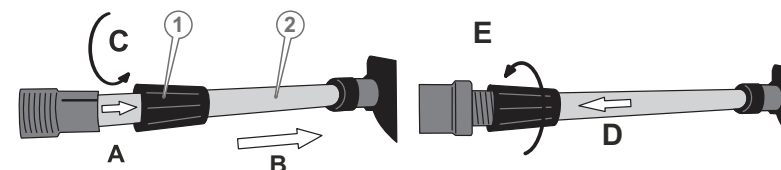
малюнок 5



Встановіть тример на рівну поверхню. Однією рукою натисніть кнопку (1) і встановіть бажаний кут косіння (в межах 5 позцій), рухаючи головку електродвигуна (2) в напрямку стрілки (A). Відпустіть кнопку (1) щоб зафіксувати головку електродвигуна.

Регулювання довжини телескопічної штанги (див. малюнок 6):

малюнок 6



1. Відкрутити гайку (1) цангового затиску, обертаючи гайку у напрямку стрілки (C).
2. Змістити гайку цангового затиску вниз по штанзі у напрямку стрілки (A).
3. Встановити необхідну довжину телескопічної штанги (2), яка буде

забезпечувати максимальну зручність під час роботи виробом. Для цього висуньте штангу із цангового затиску у напрямку стрілки (В).

4. Змістіть гайку цангового затиску вгору по штанзі у напрямку стрілки (D).
5. Надійно закрутіть гайку цангового затиску, обертаючи гайку у напрямку стрілки (E).

Регулювання кута нахилу головки електродвигуна в горизонтальній площині (див. малюнок 7)

Примітка



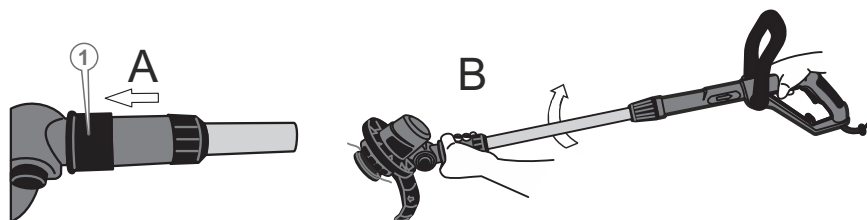
Для забезпечення зручної роботи тримером передбачено регулювання положення передньої рукоятки та кута нахилу головки електродвигуна.

Примітка



Зміна кута нахилу головки електричного двигуна моделі ETt 403h здійснюється у вертикальній та горизонтальній площинах.

малюнок 7



Для зручності роботи тримером під час скошування трави вздовж перешкод, можна змінити положення головки електродвигуна в горизонтальній площині в межах 0-180°. Для цього змістіть пружинний фіксатор (1) у напрямку стрілки (A) і, не відпускаючи фіксатор, поверніть телескопічну штангу з рукоятками у напрямку стрілки (B). Після того, як

буде встановлене зручне для роботи положення, відпустіть пружинний фіксатор.

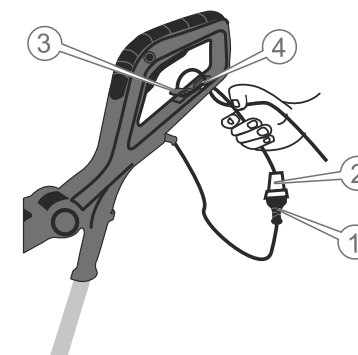
Для скошування трави уздовж бордюрів рекомендується встановити головку електродвигуна під кутом 90° до штанги та повернути горизонтально на 180° від нормального положення.

малюнок 8



Гачок фіксації мережевого кабелю подовжувача

малюнок 9



Для запобігання випадковому від'єднанню вилки мережевою кабелю (1) тримера від роз'єму подовжувача (2), на корпусі виробу передбачено спеціальний гачок фіксації кабелю (3). Перед початком роботи тримером продіньте мережевий кабель подовжувача крізь отвір (4) та зафіксуйте його так, як зображено на малюнку 11.

Регулювання довжини виходу ліски зі шпулі

Перш ніж почати роботу тримером, відрегулюйте довжину виходу ліски зі шпулі.

1. Під'єднайте мережевий кабель до джерела електроживлення та натисніть на клавішу вмикання.

2. Після того як двигун набере максимальні оберти (на протязі 2-4 секунд), натисніть на головку шпулі, ледь притиснувши її до поверхні землі. При цьому ліска буде автоматично розмотуватися.

3. Утримуйте електротример в такому положенні, поки не буде досягнута оптимальна довжина ліски (15-17 см). Зайва ліска автоматично буде відрізана нерухомим ріжучим ножом, який розташований на захисному кожусі



ОБЕРЕЖНО!

Шпуля почне обертатися відразу ж після натискання клавіші вмикання.



ОБЕРЕЖНО!

Шпуля з ліскою після припинення подачі електроживлення на двигун ще протягом кількох секунд буде продовжувати обертатися за інерцією. Обов'язково дочекайтеся повної зупинки обертання шпулі.

Для того, щоб виключити виріб, відпустіть клавішу вмикання та від'єднайте мережеву вилку від розетки.



УВАГА!

При виявленні відхилень у роботі виробу, негайно припиніть роботу, знеструмите тример, з'ясуйте причини несправності і виконайте заходи щодо їх усунення. Тример без установ-леного захисного кожуха або якщо кожух установлено невірно.

5.2. РОБОТА



УВАГА!

Перш ніж приступити безпосередньо до роботи тримером, уважно ознайомтеся з даними керівництвом.



УВАГА!

Здійснюючи збирання та обслуговування тримера, переконайтеся в тому, що виріб відключений від джерела електроживлення.

Контроль на початку роботи

Огляньте тример і переконайтеся у відсутності механічних ушкоджень виробу. Перевірте стан мережевого кабелю, надійність кріплення захисного кожуху та шпулі з ліскою. Переконайтеся, що параметри електромережі відповідають параметрам виробу, які зазначені в даному керівництві з експлуатації (див. розділ 3).

Робота тримером

При роботі тримером постійно зберігайте стійке положення ніг, надійно утримуйте тример за обидві рукоятки. Спочатку попрактикуйтесь – викосіть невелику ділянку території з рівним рельєфом.

У процесі роботи будьте вкрай уважні, уникайте ударів шпулі об землю або будь-які предмети. Скошування трави здійснюйте кінчиками ліски. Ефективний результат скошування буде досягнутий тільки при повільному переміщенні ріжучої частини тримера в робочу зону.

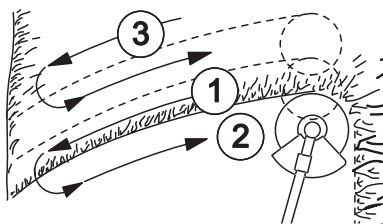
Примітка



Під час роботи тримером контролюйте, щоб кінці ліски, які виходять зі шпулі, мали однакову довжину. Тримайте тример таким чином, щоб шпуля розташовувалася паралельно поверхні землі.

Скошування трави на вільній від перешкод ділянці

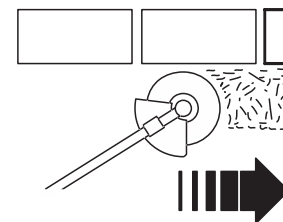
малюнок 10



При скошуванні ділянок, на яких відсутні перешкоди, поступово ведіть тример з боку в бік, намагаючись при цьому утримувати ріжучу частину виробу на одній висоті від землі (див. малюнок 10). Для визначення бажаної висоти скошування, здійсніть пробне скошування. При скошуванні широких ділянок поділіть зону роботи на сектори.

Скошування трави вздовж перешкод

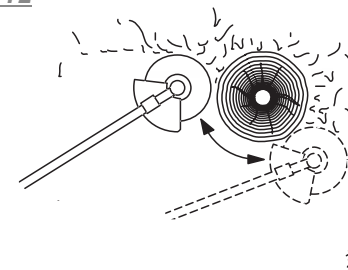
малюнок 11



При скошуванні трави на ділянках, які прилягають до огорож, парканів, кам'яних стін та фундаментів, тример ведіть дуже повільно в напрямку, як зображено на малюнку 11, намагаючись зрізати траву якнайближче до перешкоди. При цьому намагайтеся, щоб ліска не торкалася до цих перешкод, оскільки може відбутися обрив ліски.

Скошування трави навколо дерев

малюнок 12



Під час обробки ділянок навколо дерев, ведіть тример дуже повільно і вкрай обережно, щоб ліска не торкалася стовбура дерева і при цьому не змогла пошкодити кору. Кожне дерево обходьте зліва направо по колу (див. малюнок 12).

6

ТЕХНІЧНЕ ОБСЛУГОВУВАННЯ

Тример забезпечений сучасним економічним електродвигуном, частинами і деталями, які розроблені з урахуванням вимог довгострокової та безперервної роботи. Тим не менш, дуже важливо регулярно проводити нескладні роботи з технічного обслуговування, які зазначені в даному розділі керівництва.

ОБЕРЕЖНО!

Перед початком робіт із технічного обслуговування, завжди знеструмлюйте виріб перед проведенням будь-яких із зазначених у даному розділі керівництва дій.

Примітка

У разі виникнення труднощів при проведенні технічного обслуговування виробу, слід звернутися за допомогою до сервісного центру.

Щоденне обслуговування

Після кожного використання тримера огляньте ззовні виріб на предмет виявлення несправностей і пошкоджень, при виявленні – усуньте причини несправностей. Перевірте і при необхідності підтягніть всі кріпильні елементи тримера. Видаліть з усіх частин і деталей виробу траву, пил і бруд. Почистіть вентиляційні отвори на головці електродвигуна.

Регламент технічного обслуговування тримера

Таблиця 2

Операція	Рекомендовані терміни		
	Перед кожним використанням	Кожні 3 місяця або через 50 годин роботи	
Тример в цілому	очищення	☑	
З'єднання й кріплення	перевірка	☑	
	підтяжка	☑	
Мережевий кабель	перевірка	☑	
Елементи управління виробом	перевірка	☑	
Штанга	перевірка стану	☑	
	перевірка стану	☑	
Шпуля	заправка ліски в шпулю	у разі необхідності	
	заміна	у разі необхідності	
Захисний кожух	перевірка стану	☑	
Вугільні щітки	заміна	у разі необхідності	

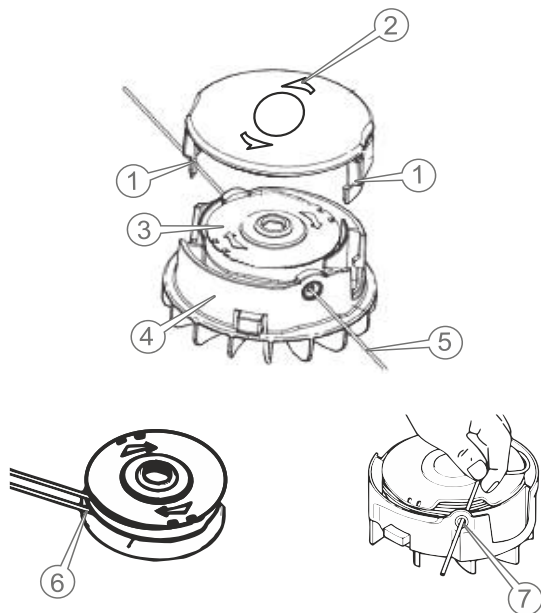
Примітка

Проводячи технічне обслуговування суворо за регламентом, Ви збільшите термін служби виробу в декілька разів.

У разі надмірного забруднення частин і деталей тримера, протріть їх спеціальним розчином для очищення.

Заміна ліски в шпулі (див. малюнок 13)

малюнок 13



1. Знеструмте виріб, від'єднавши мережевий кабель тримера від джерела електроживлення.
2. Обережно натисніть на фіксатори кришки (1) та зніміть кришку (2) зі шпулі.
3. Дістаньте катушку (3) зі шпулі (4).
4. Видаліть із катушки залишки ліски (пошкоджену ліску) (5).
5. Візьміть нову нейлонову ліску довжиною не більше 5 метрів та діаметром 1,2 мм.



УВАГА!

Не намотуйте ліску на катушку більше норми!

6. Складіть ліску навпіл.
7. Протягніть ліску на місці вигину в проріз (6) на катушці. Акуратно намотайте ліску на катушку в напрямку, вказаному стрілками на катушці.

Примітка



Намотайте ліску на катушку, залишивши приблизно 10 см з обох кінців. Ліску намотуйте рівними та щільними шарами без перехрещування.

8. Просуньте кінці ліски в отвори (7) на корпусі шпулі.
9. Акуратно і правильно зберіть шпулю, надійно закрийте кришку. Відрегулюйте довжину ліски.
10. Переконайтеся в працездатності шпулі.

Примітка



Довжина виходу ліски зі шпулі повинна становити не більше 15-17 см.

Перевірка справності елементів управління

Перш ніж приступити до роботи тримером, обов'язково перевірте елементи управління на відсутність пошкодження.

7

ТРАНСПОРТУВАННЯ ТА ЗБЕРІГАННЯ

Транспортування



УВАГА!

Заборонено переносити і транспортувати тример з увімкненим електродвигуном.

Транспортування тримера допускається всіма видами транспорту, які забезпечують його збереження, відповідно до загальних правил перевезень.

Подбайте про те, щоб не пошкодити виріб під час транспортування. Не розміщуйте на тримері важкі предмети.

При зміні робочого місця зупиніть двигун. Переносьте виріб, утримуючи його за штангу в рівноважному положенні.

Під час вантажно-розвантажувальних робіт і транспортування тример не повинен підлягати ударам і впливу атмосферних опадів.

Розміщення і кріплення виробу в транспортних засобах повинні забезпечувати стійке положення виробу і відсутність можливості його переміщення під час транспортування.

Допустимі умови транспортування тримера: температура навколишнього середовища від -15°C до $+55^{\circ}\text{C}$, відносна вологість повітря до 90%.

Зберігання

Зберігати виріб рекомендується в приміщенні, яке добре провітрюється, при температурі від -15°C до $+55^{\circ}\text{C}$ і відносній вологості повітря не більше ніж 90%.

При підготовці виробу до зберігання:

1. Знеструмте виріб, від'єднавши мережевий кабель від джерела електроживлення.
2. Видаліть накопичене з часом масло, пил, бруд і траву з корпусу виробу, штанги, захисного кожуха і шпулі.
3. Змастіть моторним маслом всі металеві частини виробу.
4. Затягніть всі болти, гвинти і гайки.

УВАГА!



Зберігати виріб в одному приміщенні з горючими речовинами, кислотами, лугами, мінеральними добривами та іншими агресивними речовинами забороняється.

Утилізація

Не викидайте виріб в контейнер із побутовими відходами! Тример, який відслужив свій термін експлуатації, а також оснащення та упаковка повинні здаватися на утилізацію і переробку.

Інформацію про утилізацію Ви можете отримати в місцевій адміністрації.

8

МОЖЛИВІ НЕСПРАВНОСТІ ТА ШЛЯХИ ЇХ УСУНЕННЯ

Таблиця 3

Опис несправності	Можлива причина	Шляхи усунення
При натисканні на клавішу вмикання електродвигун не працює	Відсутня подача електроенергії	Перевірте наявність напруги в електромережі
	Пошкоджений мережевий кабель, мережева вилка, подовжувач, клавіша живлення	Замініть мережений кабель, мережеву вилку, подовжувач, клавішу живлення або зверніться до сервісного центру
	Електродвигун вийшов із ладу	Зверніться до сервісного центру
Електричний двигун «іскрить»	Зношені вугільні щітки електричного двигуна	Замініть вугільні щітки або зверніться до сервісного центру
	Пошкоджена обмотка електродвигуна	Зверніться до сервісного центру
Недостатня потужність	Зношені вугільні щітки електродвигуна	Зверніться до сервісного центру
	Пошкоджена обмотка електродвигуна	Зверніться до сервісного центру
	Намотана трава шпулю	Зупиніть двигун, почистіть шпулю
Низька ефективність роботи виробу	Із шпулі виходить недостатня кількість ліски	З'ясуйте причину, усуньте несправність
	Розбалансована шпуля	Відцентруйте шпулю

Продовження таблиці 3

Опис несправності	Можлива причина	Шляхи усунення
Ліска не виходить зі шпулі	У шпулі відсутня ліска	Заправте ліску у шпулю
	Заплуталася ліска на котушці	Розплутайте ліску
	Шпуля забруднена	Почистіть шпулю
	Ліска злипла від надмірного нагрівання	Замініть ліску
	Неправильно намотана ліска на котушку	Правильно намотайте ліску на котушку

9

ГАРАНТІЙНІ ЗОБОВ'ЯЗАННЯ

Гарантійний термін експлуатації тримерів Limex Expert **ETt 403h** становить 12 (дванадцять) місяців із вказаної в гарантійному талоні дати роздрібного продажу. Термін служби даної продукції становить 3 (три) роки з дати роздрібного продажу. Гарантійний термін зберігання становить 3 (три) роки з дати випуску продукції.

Даний товар не вимагає проведення робіт із введення в експлуатацію. На протязі гарантійного терміну експлуатації несправні деталі та вузли будуть замінюватися за умови дотримання всіх вимог керівництва і відсутності ушкоджень, пов'язаних з неправильною експлуатацією, зберіганням та транспортуванням виробу.

Споживач має право на безкоштовне гарантійне усунення несправностей, виявлених і пред'явлених в період гарантійного терміну експлуатації і обумовлених виробничими недоліками.

Гарантійне усунення несправностей здійснюється шляхом ремонту або заміни несправних частин виробу в сертифікованих сервісних центрах. У зв'язку зі складністю конструкції ремонт може тривати понад двох тижнів. Причину виникнення несправностей та терміни їх усунення визначають фахівці сервісного центру.

Примітка

Виріб приймається на гарантійне обслуговування тільки в повній комплектності, ретельно очищений від пилу і бруду.

Гарантійні зобов'язання втрачають свою силу в наступних випадках:

- Відсутність або неможливість прочитати гарантійний талон.
- Неправильне заповнення гарантійного талона, відсутність в ньому дати продажу або печатки (штампа) і підпису продавця, серійного номера виробу.
- Наявність виправлень або підчисток в гарантійному талоні.
- Повна або часткова відсутність серійного номера на виріб, неможливість його прочитати а також невідповідність серійного номера виробу номеру, який вказаний в гарантійному талоні.

- Недотримання правил експлуатації, зазначених у цьому керівництві, в тому числі порушення регламенту технічного обслуговування.
- Експлуатація несправного або некомплектного виробу, що стала причиною виходу його з ладу.
- Потрапляння всередину виробу сторонніх речовин або предметів.
- Виріб має значні механічні або термічні пошкодження, явні сліди недбалої експлуатації, зберігання або транспортування.
- Виріб використовувався не за призначенням.
- Проводилися ремонт, розкриття або спроба модернізації виробу споживачем або третіми особами поза сервісних центрів.
- Несправність сталася внаслідок стихійного лиха (пожежа, повінь, ураган тощо.).

Замінені по гарантії деталі та вузли переходять у розпорядження сервісного центру.

Під час виконання гарантійного ремонту гарантійний термін збільшується на час перебування виробу в ремонті. Відлік доданого терміну починається з дати приймання виробу в гарантійний ремонт.

У разі якщо з технічних причин ремонт виробу неможливий, сервісний центр видає відповідний акт, на підставі якого користувач самостійно вирішує питання з організацією-постачальником про заміну виробу або повернення грошей.

Після закінчення гарантійного терміну сервісні центри продовжують здійснювати обслуговування та ремонт виробу, але вже за рахунок споживача.

Гарантійні зобов'язання не поширюються на несправності, які виникли внаслідок природного зносу або перевантаження виробу.

Гарантійні зобов'язання не поширюються на комплектуючі: шпулю з ліскою, захисний кожух, захисну дужку, мережевий кабель, силову вилку, нерухомий ріжучий ніж.

Гарантійні зобов'язання не поширюються на неповноту комплектації виробу, яка могла бути виявлена під час його продажу.

Право на гарантійний ремонт не є підставою для інших претензій.

ГАРАНТІЙНИЙ ТАЛОН



Купуючи виріб, вимагайте перевірки його справності, комплектності і відсутності механічних пошкоджень, наявності відмітки дати продажу, штампа магазину та підпису продавця. Після продажу претензії щодо некомплектності і механічних пошкоджень не приймаються.

Виріб	<input type="text"/>
Модель	<input type="text"/>
Серійний номер	<input type="text"/>
Торговельна організація	<input type="text"/>
Адреса торговельної організації	<input type="text"/>
Виріб перевірів і продав	<input type="text"/>
Дата продажу	<input type="text"/>
Печатка або штамп торговельної організації	<input type="text"/>

Претензій до зовнішнього вигляду, справності та комплектності виробу не маю. З правилами користування та гарантійними умовами ознайомлений.

(Підпис покупця)



	Виріб	<input type="text"/>
	Модель	<input type="text"/>
Вилучено (дата):	Серійний номер	<input type="text"/>
	Торговельна організація	<input type="text"/>
Видано (дата):	Дата продажу	<input type="text"/>
	<input type="text"/>	<input type="text"/>
Майстер (ПІП та підпис)	Печатка або штамп сервісного центру	Печатка або штамп торговельної організації
	Виріб	<input type="text"/>
	Модель	<input type="text"/>
Вилучено (дата):	Серійний номер	<input type="text"/>
	Торговельна організація	<input type="text"/>
Видано (дата):	Дата продажу	<input type="text"/>
	<input type="text"/>	<input type="text"/>
Майстер (ПІП та підпис)	Печатка або штамп сервісного центру	Печатка або штамп торговельної організації
	Виріб	<input type="text"/>
	Модель	<input type="text"/>
Вилучено (дата):	Серійний номер	<input type="text"/>
	Торговельна організація	<input type="text"/>
Видано (дата):	Дата продажу	<input type="text"/>
	<input type="text"/>	<input type="text"/>
Майстер (ПІП та підпис)	Печатка або штамп сервісного центру	Печатка або штамп торговельної організації

ВІДРИВНИЙ ТАЛОН

ВІДРИВНИЙ ТАЛОН

ВІДРИВНИЙ ТАЛОН

