

FORESTA®

FORESTA®

ЕЛЕКТРИЧНИЙ ТРИМЕР
ЭЛЕКТРИЧЕСКИЙ ТРИММЕР



КЕРІВНИЦТВО З ЕКСПЛУАТАЦІЇ
РУКОВОДСТВО ПО ЭКСПЛУАТАЦИИ

1250 Вт

1250 Вт

ЗМІСТ

Важлива інформація.....	2
Заходи безпеки.....	2
Загальні правила техніки безпеки.....	3
Правила електробезпеки.....	4
Технічні дані.....	5
Складові частини.....	5
Складання.....	7
Робота за тримером.....	9
Технічне обслуговування.....	10
Усунення несправностей.....	10
Зберігання.....	11
Догляд за інструментом.....	11

Дякуємо Вам за вибір продукції торговельної марки «Foresta». Наші товари розроблені відповідно до високих вимог якості, функціональності та дизайну. Ми впевнені, що Ви будете задоволені придбанням нового товару нашої фірми. Уважно прочитайте інструкцію перед експлуатацією приладу й збережіть її для подальшого використання.

ВАЖЛИВА ІНФОРМАЦІЯ

Ви придбали електротриммер побутового призначення, призначений для різання трави за допомогою спеціальної тримерної ліски та ножа. Його основне призначення – грубе різання без забезпечення високої точності.

При роботі слід дотримуватися наступних правил:

- На кожні 30 хвилин роботи – 15 хвилин відпочинку.
- Напруга в мережі повинна відповідати значенню, зазначеному на паспортній табличці інструмента.
- Застосовувати тільки високоякісні електричні подовжувачі для роботи на відкритій місцевості із заземленням (230 В/50Гц)
- Ремонт повинен виконуватися тільки кваліфікованими фахівцями в авторизованих сервісних центрах.
- Розбирання інструмента припиняє дію гарантії.

ЗАХОДИ БЕЗПЕКИ

Будь ласка, перед першим включенням електроінструмента, уважно прочитайте й неухильно дотримуйтеся вказівок даної інструкції. Вона розроблена спеціально для Вашої безпеки й безпеки інших осіб; для забезпечення тривалого та безаварійного терміну служби Вашого електроінструмента.

Попередження: не рекомендується вносити які-небудь зміни в конструкцію електроінструмента, або застосовувати його не по призначенню, а також використовувати будь-які пристосування або допоміжні пристрої, відмінні від рекомендованих у даному керівництві – це може привести до ушкодження електроінструмента або травми оператора. При виникненні сумнівів щодо застосування електроінструмента, зверніться в уповноважений сервісний центр за консультацією.

Використовуйте інструмент тільки за призначенням!

Триммер слід використовувати тільки для підстригання газонів і клумб (із дрібною травою).

Не використовуйте інструмент для тієї роботи, на яку він не був розрахований (для виконання важких робіт необхідний інструмент, розрахований на тяжкі умови роботи; для проведення легких робіт досить малопотужного інструмента).

Не використовуйте інструмент для тих цілей, для яких він не призначений.

ЗАГАЛЬНІ ПРАВИЛА ТЕХНІКИ БЕЗПЕКИ

- Користуватися тримером дозволяється особам не молодше 16 років, при цьому особи з ослабленим фізичним тонусом не повинні залишатися без догляду.
- Постійно стежте за справним станом тримера, у противному випадку він може стати причиною травми.
- Перед приєднанням тримера до мережі електроживлення переконайтеся, що обертові елементи не ушкоджені, а котушка з ліскою правильно встановлена й закріплена.
Не користуйтеся тримером, у якого несправний ріжучий пристрій.
- Перед включенням тримера переконайтеся, що нейлонова ліска не торкається каменів або інших твердих предметів.
- При роботі із тримером слід захищати голову, руки й ноги. Надягайте відповідний одяг, захисні рукавички, каску й окуляри (захисну маску), високі чоботи (або міцне взуття й штани).
- Ріжучий пристрій працюючого тримера тримайте подалі від себе.
- Не включайте тример, якщо він не перебуває в робочому положенні (наприклад, при піднятому нагору ріжучому пристрої).
- Виключайте тример і від'єднуйте його від мережі електроживлення в наступних випадках: при закінченні роботи; при залишенні тримера без догляду; при огляді тримера, якщо він перестав працювати; при ушкодженні електрокабеля; при знятті й заміні котушки; при перенесенні тримера на інше місце.
- Необхідно стежити, щоб у зоні дії тримера не перебували сторонні особи й діти, а також домашні тварини, тому що в що в траві, що скошується, можуть виявитися камені й інші тверді предмети.
- Забороняється допускати в зону роботи тримера сторонніх осіб і тварин ближче п'яти метрів.
- При роботі із тримером займайте надійне й стійке положення.
Із зони роботи варто заздалегідь прибрати дроти, камені й інші сторонні предмети.
- У процесі роботи не допускайте контакту ріжучого пристрою тримера із твердими предметами. Це може зашкодити тримеру і викликати його поломку.
- Захисний кожух не дозволяє тримеру торкатися стін, поверхонь крихких об'єктів й інших предметів.
- Ніколи не використовуйте тример без захисного кожуха. Захисний кожух необхідний для вашої безпеки й безпеки інших людей, а також для безвідмовної роботи тримера. Недотримання вимоги використовувати

тример із захисним кожухом не тільки небезпечно, але й припиняє дію гарантії на тример.

- Забороняється зупиняти ліску ріжучого пристрою руками, почекайте, поки вона зупиниться сама.

Увага! Після вимикання тримера ліска продовжує обертатися протягом декількох секунд.

- Використовуйте тільки ліску фірми-виготовлювача, у жодному разі не застосовуйте металевий дріт замість нейлонової ліски.
- Не використовуйте тример, щоб зрізати траву, що росте на стінах або каменях і т.п.
- Не дозволяйте користуватися тримером у закритому або погано вентилярованому приміщенні, у присутності легкозаймистих або вибухонебезпечних рідин, газів і порошоків.
- Користувач тримера відповідає за будь-який збиток, нанесений іншій особі працюючим тримером у межах робочої зони тримера.
- Працуйте у світлий час доби або при достатньому штучному освітленні.
- Забороняється користуватися тримером під час дощу й інших опадів
- Забороняється переносити працюючий тример через дорогу або доріжку, посипану гравієм.
- Якщо ви не користуєтесь тримером, зберігайте його в сухому, недоступному для дітей місці при температурі вище 0° С.
- Виконуйте перераховані вимоги при користуванні тримером. Працюючий тример тримайте ріжучим пристроєм вертикально вниз. Усяке інше положення представляє небезпеку.
- Періодично перевіряйте, чи правильно затягнуті болти.
- По закінченню роботи не забувайте очистити поверхні тримера від трави.
- Не стукаєте котушкою з ліскою по твердих предметах.

ПРАВИЛА ЕЛЕКТРОБЕЗПЕКИ

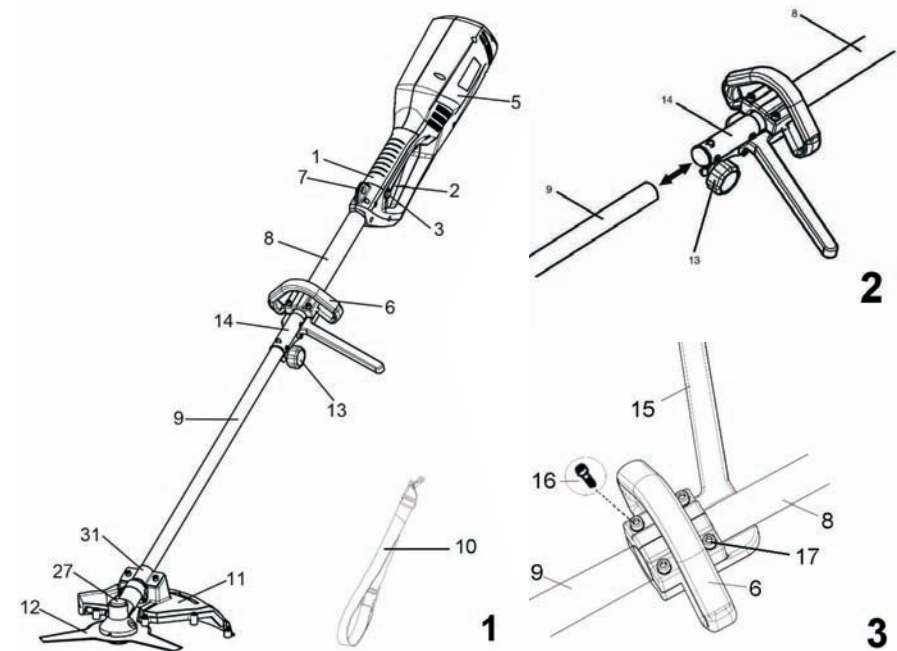
- Параметри мережі повинні відповідати значенням, зазначеним на шильді з основними технічними даними (230В~, 50Гц). Використовувати мережу з іншими параметрами не дозволяється.
- Рекомендується приєднувати тример до мережі електроживлення через автоматичний вимикач на 10-30 мА. Зверніться за консультацією до кваліфікованого електрика.
- Стежте за тим, щоб подовжувач не потрапив під тример, що може перерізати його. Постійно контролюйте положення подовжувача.
- При приєднанні подовжувача використовуйте спеціальний тримач електрокабеля.
- Використовуйте кабель, який розраховано на використання поза приміщень. Бажано використовувати кабель помітного яркого кольору.

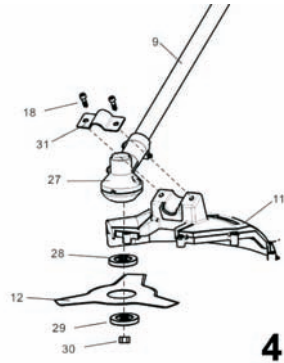
- Не користуйтеся тримером під час дощу. Не допускайте потрапляння води та вологи на тример. Не залишайте його на ніч поза приміщенням. Не підстригайте мокру й вологу траву.

ТЕХНІЧНІ ДАНІ

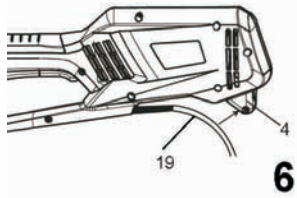
Артикул	84-014
Напруга/Частота	230 В~50 Гц
Потужність	1250 Вт
Швидкість обертання	9000 об/хв
Ширина зрізу	350 мм
Насадки	Котушка, 3-пелюстовий ніж
Діаметр ліски	2 мм
Плавний пуск	Так
Вага виробу	5,8 кг

СКЛАДОВІ ЧАСТИНИ

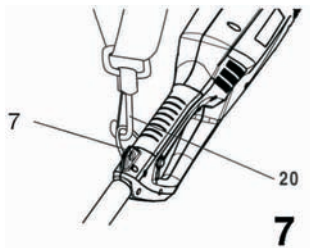




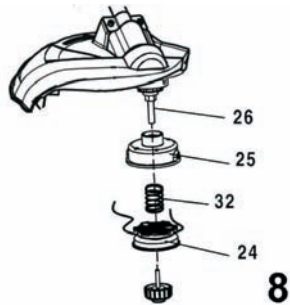
4



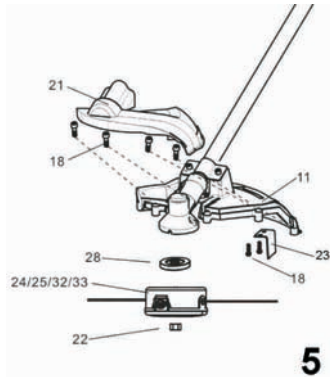
6



7



8



5

1. Ручка
2. Вмикач
3. Блокування
4. Утримувач дроту
5. Корпус двигуна
6. Передня ручка
7. Отвір для кріплення ремня
8. Верхня штанга
9. Нижня штанга
10. Ремінь
11. Захисний кожух (при роботі з ножом)
12. 3-пелюстковий ніж
13. Гвинт кріплення штанги
14. Сполучна частина
15. Перегородка передньої ручки (для деяких варіантів виконання)
16. Болт кріплення штанги
17. Шайба
18. Болт кріплення кожуха
19. Мереживий дріт
20. Затиск ремня
21. Додатковий кожух (при роботі з ліскою)
22. Нижня частина котушки
23. Ніж для волосіні
24. Шпилька
25. Котушка
26. Привід котушки
27. Нижній редуктор
28. Верхній фланець
29. Нижній фланець
30. Гайка кріплення ножа
31. Сполучна скоба
32. Пружина
33. Ліска

Увага! У зв'язку з постійним покращенням специфікації електричний тример може мати деякі незначні зміни у конструкції, що відрізняються від тих, які зазначені в даній інструкції.

СКЛАДАННЯ

З'єднання штанги (Мал. 2)

Для складання штанги використайте сполучну частину(14). Для складання штанги виконайте наступні кроки:

Ослабте гвинт кріплення штанги(13) обертанням проти годинникової стрілки.

Зніміть ковпачок на кінчику нижньої штанги(9).

З'єднаєте кінчик нижньої штанги з пазом верхньою. Вставте і рухайте до кляцання.

Закрутіть гвинт кріплення штанги рухом за годинниковою стрілкою.

Роз'єднання штанги (Мал.2)

Після використання рекомендується зберігати штангу в розібраному виді. Для роз'єднання штанги виконайте наступні кроки:

Відпустіть вмикач(2).

Висмикніть шнур з розетки.

Звільніть гвинт кріплення штанги обертанням проти годинникової стрілки.

Натиснувши кнопку, витягніть нижню частину штанги.

Приєднання передньої ручки (Мал. 3)

Для складання виконайте наступні кроки:

Прикладіть передню ручку(6) до верхньої штанги(8). Відрегулюйте положення, при якому тример зручно тримати в руках.

Вставте болт(16) в отвір на передньому руків'ї.

Вставте шайбу(17) на болт.

Складання захисного кожуха (Мал. 4, 5)

Для складання захисного кожуха(для роботи з ножом) виконайте наступні кроки(Мал. 4) :

Прикріпіть захисний кожух(11) до сполучної скоби(31).

Вставте 2 болти кріплення кожуха(18) крізь сполучну скобу в захисний кожух.

Для з'єднання додаткового кожуха(21) для роботи з травою(Мал. 5) :

Приєднайте захисний кожух до нижнього редуктора.

Вставте 4 болти(18) крізь додатковий кожух в основний захисний кожух.

Приєднайте до кожуха ніж для ліски(23) за допомогою двох болтів(18).

Утримувач дроту (Мал. 6)

Утримувач дроту(4) розташований на кінці корпусу тримера і призначений для намотування дроту подовжувача(не входить у комплект). В цілях безпеки при роботі намотуйте дріт подовжувача на утримувач.

Ремінь (Мал. 7)

Плечовий ремінь(10) входить у комплект постачання.

З'єднайте затиск(20) з отвором для кріплення(7) на корпусі двигуна(5).

Заміна котушки з ліскою на ніж (Мал. 4, 5)

Для від'єднання котушки :

Вирівняйте паз на верхньому фланці(28) з отвором на нижньому редукторі(27). Для зняття вставте утримувач в паз прокладення верхнього фланця і перевірте за годинниковою стрілкою. Зніміть шпильку(24) і голівку тримера з приводу котушки(26).

Вставте утримувач у верхній фланець і за допомогою ключа перевірте привід за годинниковою стрілкою.

Зніміть верхній фланець з редуктора і тримайте до установки леза.

Зніміть додатковий кожух(21).

Увага: Зберігаєте котушку і її складові частини разом для подальшого використання.

Установка леза

Розмістіть верхній фланець поверх редуктора, стороною з поглибленням - до захисного кожуха.

Вставте лезо на верхній фланець, переконайтеся, що ніж прилягає щільно. Розмістіть нижній фланець(29) вигнутою частиною від леза. Закріпіть гайку(30). Ніж(12) обертається проти годинникової стрілки з позиції оператора.

Вставте утримувач через паз у верхньому фланці в отвір в редукторі(27). За допомогою ключа затягніть гайку проти годинникової стрілки.

Встановіть захисний кожух.

Заміна ножа на котушку з ліскою

Вставте утримувач у верхній фланець і редуктор. Поверніть гайку(30) за годинниковою стрілкою для зняття.

Зніміть фланець і ніж.

Зніміть верхній фланець з редуктора і тримайте до установки котушки.

Увага: зберігаєте ніж і складові частини разом для подальшого використання.

Встановлення котушки з ліскою

Розмістіть верхній фланець поверх редуктора, стороною з поглибленням - редуктору.

Вставте утримувач через паз у верхньому фланці в отвір в редукторі. За допомогою ключа поверніть привід проти годинникової стрілки. Затягніть міцно.

Розмістіть котушку на приводі. Вставте утримувач через паз у верхньому фланці в отвір в редукторі. Встановіть Нижню частину котушки і щільно затягніть проти годинникової стрілки.

Встановіть додатковий захисний кожух.

РОБОТА З ТРИМЕРОМ

Утримуйте тример правою рукою за задню ручку й лівою – за передню. Під час роботи тримайте тример міцно, так, щоб задня ручка була на рівні стегна. Косіть траву на повній потужності, високу траву косіть зверху вниз – це дозволить уникнути намотування трави на штангу й голівку тримера і не викличе перегріву апарата. У випадку намотування трави, вимкніть тример і відключіть його від мережі - тільки потім робіть чищення.

Подовження ліски

Контролювати подовження ліски можна, притискаючи голівку тримера до трави на повній потужності двигуна.

1. Переконайтеся, що дросель затиснутий до межі й двигун працює на повній потужності.

2. Пригорніть голівку тримера до землі для подовження ліски. Ліска висувається щоразу при притисненні тримера до землі.

3. Іноді потрібно кілька разів пригорнути голівку тримера до землі, поки ліска автоматично не обрізається на потрібну довжину за допомогою відсікальної крайки.

4. Відновіть роботу.

Увага! Якщо ліска зношена й уже занадто коротка, то витягнути автоматично її не вийде. У такому випадку, вимкніть тример і замініть ліску. Також будьте обережні, коли притискаєте голівку тримера до землі, робіть це акуратно, не стучіть об асфальт і тверду поверхню – це може пошкодити голівку тримера.

Подовження ліски вручну

При виключеному апараті - натисніть на тримач котушки й одночасно витягайте ліску вручну.

Поради з косіння трави

1. Тримайте тример у похилому положенні стосовно зони косіння, це краща зона для роботи.

2. Не косіть траву в небезпечних зонах.

3. Будьте обережні під час косіння трави поблизу стін, огорожень, бордюрів і т.д. Ліска швидко зношується при ударі об перераховані вище об'єкти.

4. Також будьте обережні при роботі поблизу дерев і чагарників. Кора дерева, гілки й огороження можуть бути ушкоджені тримером.

Відсікальна крайка (ніж для ліски)

Даний тример обладнаний відсікальною крайкою, розташованою під захисним щитком. Вона потрібна для автоматичного відсікання ліски на потрібну довжину щоразу після її подовження. Подовжуйте ліску щораз, коли чуєте, що двигун працює швидше звичайного.

Увага! У жодному разі не використовуйте які-небудь запчастини або додаткові деталі, що не входять до комплекту разом з даним тримером. При виникненні проблем не ремонтуйте апарат самостійно, це може привести до травм і неправильної роботи тримера. Звертайтеся тільки в спеціалізованій майстерні. У протилежному випадку дія гарантії буде зупинена.

ТЕХНІЧНЕ ОБСЛУГОВУВАННЯ

- Для проведення будь-яких робіт з технічного обслуговування тримера треба від'єднати його від мережі електроживлення, від'єднавши вилку тримера від подовжувача/джерела живлення.
- Регулярне очищення й зміст тримера гарантує оптимальну продуктивність і довгий термін служби.
- Після кожного користування тримером зніміть й очистіть від трави й землі: котушку та прорізи в ній, корпус тримера, захисний кожух.
- Під час роботи тримера стежте, щоб вентиляційні прорізи не забивалися травою.
- Рекомендується для очищення протирати тример ганчіркою, змоченою в гарячій воді, і м'якою щіткою.
- Забороняється мити тример у воді й під струменем води.
- Не застосовуйте мийні засоби й розчинники, тому що вони можуть зашкодити пластмасові деталі тримера й вивести його з ладу.
- Для заміни ножа. Якщо він не ріже ліску або зламався, зверніться до авторизованого агента сервісної служби.

Увага! Ніж для різання ліски може нанести глибокі порізи.

Із приводу ремонтних робіт, виконання яких не описано в даному керівництві, необхідно звертатися до авторизованого агента сервісної служби.

Не включайте тример у мережу, якщо у Вас підвищена/знижена напруга, це приводить до поломки тримера в 10-15% випадків.

УСУНЕННЯ НЕСПРАВНОСТЕЙ

Увага! При проведенні будь-яких робіт попередньо виключіть тример з мережі електроживлення.

- Якщо тример вібрує під час роботи: зніміть котушку, ретельно видаліть із прорізів траву й інше сміття й установіть котушку на місце. Якщо вібрація триває, замініть котушку новою. Якщо заміна котушки не вирішує проблему, для з'ясування причин вібрації відправте тример в авторизований сервісний центр.
- Якщо тример не включається: перевірте всі електричні з'єднання, перевірте, чи не спрацював автоматичний вимикач, чи цілі всі запобіжники. Якщо після перевірки тример все ж таки не включається, для з'ясування причин відправте тример до сервісного центру.

ЗБЕРІГАННЯ

- Загальне чищення тримера і його приналежностей допомагають уникненню плісені.
- Зберігайте тример у недоступному для дітей місці, у стійкому й безпечному положенні при помірних температурах.
- Якщо можливо, тримайте тример в темному або слабо освітленому місці, не піддавайте його впливу прямого сонячного світла.
- Не упаковуйте тример у пластиковий пакет, тому що це приводить до появи плям від вогкості.
- Не залишайте тример на підлозі. Результатом такого зберігання буде деформація кожуха й погіршення його захисних властивостей.
- Рекомендується повісити тример у темному або слабо освітленому місці, не піддавайте його впливу прямого сонячного світла.
- Не упаковуйте тример у пластиковий пакет, тому що це приводить до появи плям від вогкості.

ДОГЛЯД ЗА ІНСТРУМЕНТОМ

- Завжди зберігайте інструмент у чистоті.
- Після закінчення роботи видаляйте стружку, пил, обпилювання й т.і. з корпусу й частин машини, що рухаються, щіткою або чистою бавовняною тканиною.
- Забороняється використання яких-небудь розчинників для очищення пластикових поверхонь.
- Допускається очищення металевих поверхонь від деревної смоли гасом, уайт-спіритом й аналогічними рідинами, що не містять ацетону.
- Після протирання ретельно висушіть інструмент.

СОДЕРЖАНИЕ

Важная информация.....	13
Меры безопасности.....	13
Общие правила техники безопасности.....	14
Правила электробезопасности.....	15
Технические данные.....	16
Составные части.....	16
Сборка.....	18
Работа с триммером.....	20
Техническое обслуживание.....	21
Устранение неисправностей.....	21
Хранение.....	22
Уход за инструментом.....	22

Благодарим Вас за выбор продукции торговой марки «Foresta». Наши изделия разработаны в соответствии с высокими требованиями качества, функциональности и дизайна. Мы уверены, что Вы будете довольны приобретением нового изделия нашей фирмы. Внимательно прочтите инструкцию перед эксплуатацией прибора и сохраните ее для дальнейшего использования.

ВАЖНАЯ ИНФОРМАЦИЯ

Вы приобрели электротриммер бытового назначения, предназначенный для кошения травы с помощью специальной триммерной лески и ножа. Его основное назначение – грубый рез без обеспечения высокой точности.

При работе следует соблюдать следующие правила:

- На каждые 30 минут работы – 15 минут отдыха.
 - Напряжение в сети должно соответствовать значению, указанному на паспортной табличке инструмента.
 - Применять только высококачественные электрические удлинители для работы на открытой местности с заземлением (230В/50Гц)
 - Ремонт должен производиться только квалифицированными специалистами в авторизованных сервисных центрах.
- Вскрытие инструмента прекращает действие гарантии.

МЕРЫ БЕЗОПАСНОСТИ

Пожалуйста, перед первым включением электроинструмента, внимательно прочтите и неукоснительно следуйте предписаниям данной инструкции. Она разработана специально для Вашей безопасности и безопасности других лиц; для обеспечения длительного и безаварийного срока службы Вашего электроинструмента.

Предупреждение: не рекомендуется вносить какие-либо изменения в конструкцию электроинструмента, либо применять его не по назначению, а так же использовать любые приспособления или вспомогательные устройства, отличные от рекомендованных в данном руководстве – это может привести к повреждению электроинструмента или травме оператора. При возникновении сомнений относительно применения электроинструмента, обратитесь в уполномоченный сервисный центр за консультацией.

Используйте инструмент строго по назначению.

Триммер следует использовать только для подстригания газонов и клумб (с мелкой травой). Не используйте инструмент для той работы, на которую он не был рассчитан {для выполнения тяжелых работ

необходим инструмент, рассчитанный на тяжелые условия работы; для проведения легких работ достаточно маломощного инструмента). Не используйте инструмент для тех целей, для которых он не предназначен.

ОБЩИЕ ПРАВИЛА ТЕХНИКИ БЕЗОПАСНОСТИ

- Пользоваться триммером разрешается лицам не моложе 16 лет, при этом лица с ослабленным физическим тонусом не должны оставаться без присмотра,
- Постоянно следите за исправным состоянием триммера, в противном случае он может стать причиной травмы.
- Перед подсоединением триммера к сети электропитания убедитесь, что вращающиеся элементы не повреждены, а шпилька с леской правильно надета и закреплена.
- Не пользуйтесь триммером, у которого неисправно режущее устройство.
- Перед включением триммера убедитесь, что нейлоновая леска не касается камней или других твердых предметов.
- При работе с триммером следует защищать голову, руки и ноги. Надевайте подходящую одежду, защитные перчатки, каску и очки (защитную маску), высокие сапоги (или прочную обувь и брюки).
- Режущее устройство работающего триммера держите подальше от себя.
- Не включайте триммер, если он не находится в рабочем положении (например, при поднятом вверх режущем устройстве).
- Выключайте триммер и отсоединяйте его от сети электропитания в следующих случаях: при окончании работы; при оставлении триммера без присмотра; при осмотре триммера, если он перестал работать; при повреждении электрокабеля; при снятии и замене шпильки; при переноске триммера на другое место.
- Необходимо следить, чтобы в зоне действия триммера не находились посторонние лица и дети, а также домашние животные, так как в срезаемой и выбрасываемой триммером траве могут оказаться камни и другие твердые предметы.
- Запрещается допускать в зону работы триммера посторонних лиц и животных ближе пяти метров.
- При работе с триммером занимайте надежное и устойчивое положение.
- Из зоны работы следует заранее удалить провода, камни и другие посторонние предметы.
- В процессе работы не допускайте контакта режущего устройства триммера с твердыми предметами. Это может повредить триммер и вызвать его поломку.

- Защитный кожух не позволяет триммеру касаться стен, поверхностей хрупких объектов и других предметов.
- Никогда не используйте триммер без защитного кожуха. Защитный кожух необходим для вашей безопасности и безопасности других людей, а также для безотказной работы триммера. Несоблюдение требования использовать триммер с защитным кожухом не только опасно, но и прекращает действие гарантии на триммер.
- Запрещается останавливать леску режущего устройства руками, подождите, пока она остановится сама.
- **Внимание!** После выключения триммера леска продолжает вращаться в течение нескольких секунд.
- Используйте только леску фирмы-изготовителя, ни в коем случае не применяйте металлическую проволоку вместо нейлоновой лески.
- Не используйте триммер; чтобы срезать траву, растущую на стенах или камнях и т.п.
- Не разрешайте пользоваться триммером в закрытом или плохо вентилируемом помещении, в присутствии легковоспламеняющихся и/или взрывоопасных жидкостей, газов и порошков.
- Пользователь триммера несет ответственность за любой ущерб, нанесенный другому лицу работающим триммером в пределах рабочей зоны триммера.
- Работайте в светлое время суток или при достаточном искусственном освещении.
- Запрещается пользоваться триммером во время дождя и прочих осадков
- Запрещается переносить работающий триммер через дорогу или дорожку, посыпанную гравием.
- Если вы не пользуетесь триммером, храните его в сухом, недоступном для детей месте при температуре выше 0°С.
- Выполняйте перечисленные требования при пользовании триммера. Работающий триммер держите режущим устройством вертикально вниз. Всякое другое положение представляет опасность.
- Периодически проверяйте, правильно ли затянуты болты.
- По окончании работы не забывайте очистить поверхности триммера от травы.
- Не стучите катушкой с леской по твердым предметам.

ПРАВИЛА ЭЛЕКТРОБЕЗОПАСНОСТИ

Параметры сети должно соответствовать значениям, указанным на шильде с основными техническими данными (230В~50Гц). Использовать сеть с другими параметрами не разрешается.

Рекомендуется подсоединять триммер к сети электропитания через

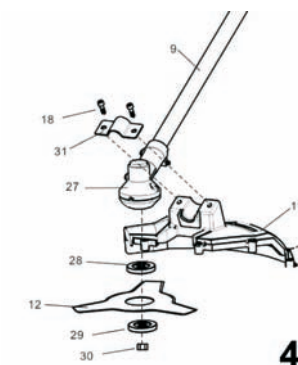
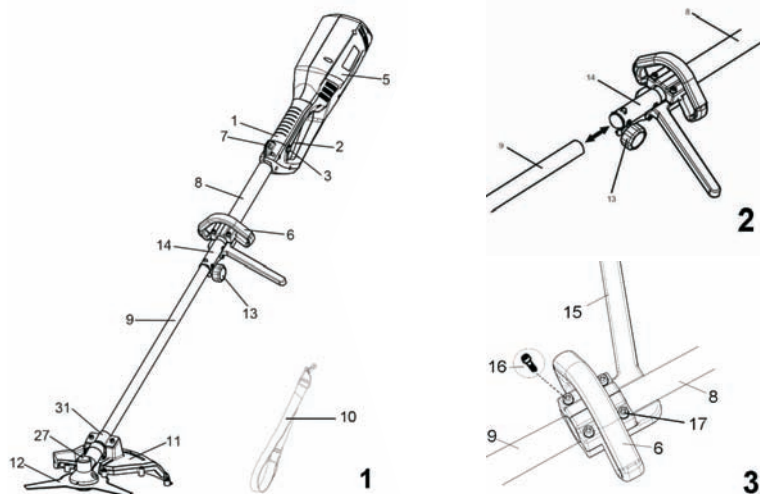
автоматический выключатель на 10-30 мА. Обратитесь за консультацией к квалифицированному электрику.

- Следите за тем, чтобы удлинитель не попал под триммер, который может перерезать его. Постоянно контролируйте положение удлинителя.
- При подсоединении удлинителя используйте специальный держатель электрокабеля.
- Используйте кабель, рассчитанный на использование вне помещений. Желательно использовать кабель яркого заметного цвета.
- Не пользуйтесь триммером во время дождя. Не допускайте воздействия воды и влаги на триммер. Не оставляйте его на ночь вне помещения. Не подстригайте мокрую и влажную траву.

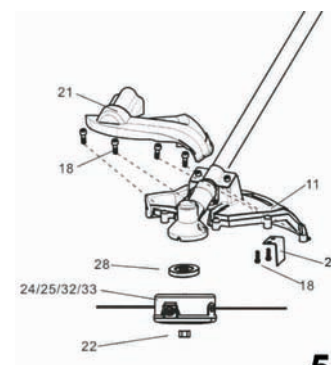
ТЕХНИЧЕСКИЕ ДАННЫЕ

Артикул	84-014
Напряжение/Частота	230 В~50 Гц
Мощность	1250 Вт
Скорость вращения	9000 об/мин
Ширина среза	350 мм
Насадки	Катушка, 3-лепестковый нож
Диаметр лески	2 мм
Плавный пуск	Есть
Вес изделия	5,8 кг

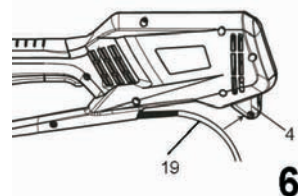
СОСТАВНЫЕ ЧАСТИ



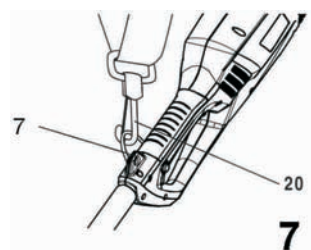
4



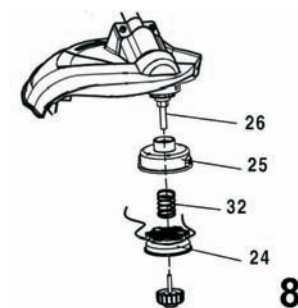
5



6



7



8

1. Рукоятка
2. Выключатель
3. Блокировка
4. Держатель провода
5. Корпус двигателя
6. Передняя рукоятка
7. Отверстие для крепления ремня
8. Верхняя штанга
9. Нижняя штанга
10. Ремень
11. Защитный кожух (при работе с ножом)
12. 3-лепестковый нож
13. Винт крепления штанги
14. Соединительная часть
15. Перегородка передней рукоятки (для некоторых вариантов исполнения)
16. Болт крепления штанги
17. Шайба
18. Болт крепления кожуха
19. Сетевой провод
20. Зажим ремня
21. Дополнительный кожух (при работе с леской)
22. Нижняя часть катушки
23. Нож для лески
24. Шпулька
25. Катушка
26. Привод катушки
27. Нижний редуктор
28. Верхний фланец
29. Нижний фланец
30. Гайка крепления ножа
31. Соединительная скоба
32. Пружина
33. Леска

Внимание! В связи с постоянным улучшением спецификации электрический триммер может иметь некоторые незначительные изменения в конструкции, которые отличаются от тех, о которых идет речь в данной инструкции.

СБОРКА

Соединение штанги (Рис. 2)

Для сборки штанги используйте соединительную часть (14). Для сборки штанги проделайте следующие шаги:

- Ослабьте винт крепления штанги (13) вращением против часовой стрелки.
- Снимите колпачок на кончике нижней штанги (9).
- Соедините кончик нижней штанги с пазом верхней. Вставьте и двигайте до щелчка.
- Закрутите винт крепления штанги движением по часовой стрелке.

Разъединение штанги (Рис.2)

После использования рекомендуется хранить штангу в разобранном виде. Для разъединения штанги проделайте следующие шаги:

- Отпустите выключатель (2).
- Выдерните шнур из розетки.
- Освободите винт крепления штанги вращением против часовой стрелки.
- Нажав кнопку, вытяните нижнюю часть штанги.

Присоединение передней рукоятки (Рис. 3)

Для сборки проделайте следующие шаги:

- Приложите переднюю рукоятку (6) к верхней штанге (8). Отрегулируйте положение, при котором триммер удобно держать в руках.
- Вставьте болт (16) в отверстие на передней рукоятке.
- Вставьте шайбу (17) на болт.

Сборка защитного кожуха (Рис. 4, 5)

Для сборки защитного кожуха (для работы с ножом) проделайте следующие шаги (Рис. 4):

- Прикрепите защитный кожух (11) к соединительной скобе (31).
- Вставьте 2 болта крепления кожуха (18) сквозь соединительную скобу в защитный кожух.

Для соединения дополнительного кожуха (21) для работы с травой (Рис. 5):

- Присоедините защитный кожух к нижнему редуктору.
- Вставьте 4 болта (18) сквозь дополнительный кожух в основной защитный кожух.
- Присоедините к кожуху нож для лески (23) с помощью двух болтов (18).

Держатель провода (Рис. 6)

Держатель провода (4) расположен на конце корпуса триммера и предназначен для наматывания провода удлинителя (не идет в комплекте). В целях безопасности при работе наматывайте провод удлинителя на держатель.

Ремень (Рис. 7)

Плечевой ремень (10) входит в комплект поставки.

Соедините зажим (20) с отверстием для крепления (7) на корпусе двигателя (5).

Замена катушки с леской на нож (Рис. 4, 5)

Для отсоединения катушки:

- Выровняйте паз на верхнем фланце (28) с отверстием на нижнем редукторе (27). Для снятия вставьте держатель в паз прокладки верхнего фланца и проверните по часовой стрелке. Снимите шпильку (24) и головку триммера с привода катушки (26).
- Вставьте держатель в верхний фланец и с помощью ключа проверните привод по часовой стрелке.
- Снимите верхний фланец с редуктора и держите до установки лезвия.
- Снимите дополнительный кожух (21).

Внимание: Храните катушку и ее составные части вместе для дальнейшего использования.

Установка лезвия

- Разместите верхний фланец поверх редуктора, стороной с углублением – к защитному кожуху.
- Вставьте лезвие на верхний фланец, убедитесь, что нож прилегает плотно. Разместите нижний фланец (29) выгнутой частью от лезвия. Закрепите гайку (30). Нож (12) вращается против часовой стрелки с позиции оператора.
- Вставьте держатель через паз в верхнем фланце в отверстие в редукторе (27). С помощью ключа затяните гайку против часовой стрелки.
- Установите защитный кожух.

Замена ножа на катушку с леской

- Вставьте держатель в верхний фланец и редуктор. Поверните гайку (30) по часовой стрелке для снятия.
- Снимите фланец и нож.
- Снимите верхний фланец с редуктора и держите до установки катушки.

Внимание: храните нож и составные части вместе для дальнейшего использования.

Установка катушки с леской

- Разместите верхний фланец поверх редуктора, стороной с углублением – редуктору.
- Вставьте держатель через паз в верхнем фланце в отверстие в редукторе. С помощью ключа поверните привод против часовой стрелки. Затяните крепко.
- Разметите катушку на приводе. Вставьте держатель через паз в верхнем фланце в отверстие в редукторе. Установите Нижнюю часть катушки и плотно затяните против часовой стрелки.
- Установите дополнительный защитный кожух.

РАБОТА С ТРИММЕРОМ

Удерживайте триммер правой рукой за заднюю ручку и левой – за переднюю. Во время работы держите триммер крепко, так, чтобы задняя ручка была на уровне бедра. Косите траву на полной мощности, высокую траву косите сверху вниз – это позволит избежать наматывания травы на штангу и головку триммера и не вызовет перегрева аппарата. В случае намотки травы, выключите триммер и отключите его от сети – только потом производите чистку.

Вытягивание лески

Контролировать вытягивание лески можно, прижимая головку триммера к траве на полной мощности двигателя.

1. Убедитесь, что дроссель зажат до предела и двигатель работает на полной мощности.
2. Прижмите головку триммера к земле для удлинения лески. Леска выдвигается каждый раз при прижатии к земле.
3. Иногда нужно несколько раз прижать головку триммера к земле, пока леска автоматически не обрежется на нужную длину с помощью обрезающей кромки.
4. Возобновите работу.

Внимание! если леска изношена и уже слишком коротка, то вытянуть автоматически ее не получится. В таком случае, выключите триммер и замените леску. Также будьте осторожны, когда прижимаете головку триммера к земле, делайте это аккуратно, не стучите об асфальт и жёсткую поверхность – это может повредить головку триммера.

Вытягивание лески вручную

При выключенном аппарате – нажмите на держатель катушки и одновременно вытягивайте леску вручную.

Советы по кошению травы

1. Держите триммер в наклонном положении по отношению к зоне кошения, это лучшая зона для работы.
2. Не косите траву в опасных зонах.

3. Будьте осторожны во время кошения травы вблизи стен, ограждений, бордюров и т.д. Леска быстро изнашивается при ударе о вышеперечисленные объекты.

4. Также будьте осторожны при работе вблизи деревьев и кустарников. Кора дерева, ветки и ограждения могут быть повреждены триммером.

Отсекающая кромка (нож для лески)

Данный триммер оборудован отсекающей кромкой, расположенной под защитным щитком. Она нужна для автоматического отсекаания лески на нужную длину каждый раз после её удлинения. Удлиняйте леску каждый раз, когда слышите, что двигатель работает быстрее обычного.

Внимание! Ни в коем случае не используйте какие-либо запчасти или дополнительные детали, не поставляемые вместе с данным триммером. При возникновении неполадок не ремонтируйте аппарат самостоятельно, это может привести к травмам и неправильной работе триммера. Обращайтесь только в специализированные мастерские.

ТЕХНИЧЕСКОЕ ОБСЛУЖИВАНИЕ

Для проведения любых работ по техническому обслуживанию триммера необходимо отключить его от сети электропитания, отсоединив вилку триммера от удлинителя/источника питания.

- Регулярная очистка и содержание триммера гарантирует оптимальную производительность и долгий срок службы.
- После каждого пользования триммером снимите и очистите от травы и земли: катушку и прорези в ней корпус триммера, защитный кожух,
- Во время работы триммера следите, чтобы вентиляционные прорези не забивались травой.
- Рекомендуется для очистки протирать триммер тряпкой, смоченной в горячей воде, и мягкой щеткой.
- Запрещается мыть триммер в воде и под струей воды.
- Не применяйте моющие средства и растворители, так как они могут повредить пластмассовые детали триммера и вывести его из строя.
- Для замены ножа. Если он не режет леску или сломался, обратитесь к авторизованному агенту сервисной службы.
- **Внимание!** Кромка для резки лески может нанести глубокие порезы.
- По поводу ремонтных работ, выполнение которых не описано в данном руководстве, необходимо обращаться к авторизованному агенту сервисной службы.
- Не включайте триммер в сеть, если у вас повышенное/пониженное напряжение, это приводит к поломке триммера в 10-15% случаев.

УСТРАНЕНИЕ НЕИСПРАВНОСТЕЙ

- **Внимание!** При проведении любых работ предварительно выключите триммер из сети электропитания.

- Если триммер вибрирует во время работы: снимите катушку, тщательно удалите из прорезей траву и прочий мусор и установите катушку на место. Если вибрация продолжается, замените катушку новой. Если замена катушки не решает проблему, для выяснения причин вибрации отправьте триммер в авторизованный сервисный центр.
- Если триммер не включается: проверьте все электрические соединения, проверьте, не сработал ли автоматический выключатель, целы ли все предохранители. Если после проверки триммер все же не включается, для выяснения причин отправьте триммер в сервисный центр.

ХРАНЕНИЕ

- Общая чистка триммера и его принадлежностей предохраняет от образования плесени.
- Храните триммер в недоступном для детей месте, в устойчивом и безопасном положении при умеренных температурах.
- Если возможно, держите триммер в темном или слабо освещенном месте, не подвергайте его воздействию прямого солнечного света.
- Не упаковывайте триммер в пластиковый пакет, так как это приводит к появлению пятен от сырости.
- Не оставляйте триммер на полу. Результатом такого хранения будет деформация кожуха и ухудшение его защитных свойств.
- Рекомендуется повесить триммер в темном или слабо освещенном месте, не подвергайте его воздействию прямого солнечного света.
- Не упаковывайте триммер в пластиковый пакет, так как это приводит к появлению пятен от сырости.

УХОД ЗА ИНСТРУМЕНТОМ

- Всегда содержите инструмент в чистоте.
- После окончания работы удаляйте стружку, пыль, опилки и т.п. с корпуса и движущихся частей машины щеткой или чистой хлопчатобумажной тканью.
- Запрещается использование каких-либо растворителей для очистки пластиковых поверхностей.
- Допускается очистка металлических поверхностей от древесной смолы керосином, уайт-спиритом и аналогичными жидкостями, не содержащими ацетона. После протирки тщательно высушите инструмент.