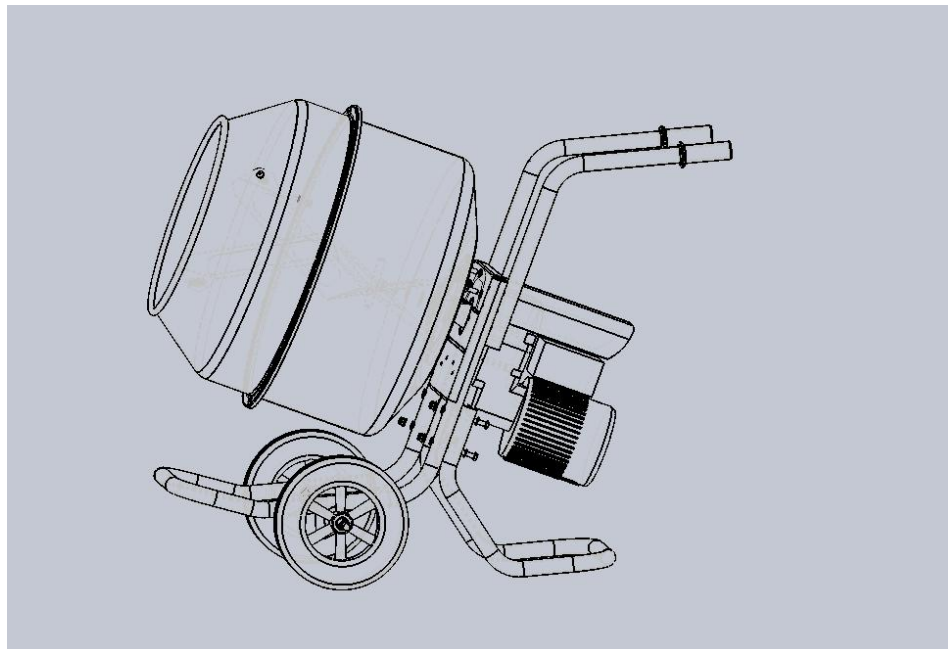


**Збережіть цю інструкцію  
для подальшого звернення до неї**



# **БЕТОНОЗМІШУВАЧІ *WERK* ІНСТРУКЦІЯ КОРИСТУВАЧА**

**МОДЕЛЬ:** \_\_\_\_\_

**СЕРІЙНИЙ НОМЕР:** \_\_\_\_\_

**Попередження:** Користувач зобов'язаний зберігати серійний номер виробу в належному стані для того, щоб в подальшому мати змогу звернутися до сервісного центру. Серійний номер виробу ви можете знайти на корпусі електродвигуна

**Прочитайте та ретельно вивчіть цю інструкцію до початку користування приладом**



## 1. Основні відомості про вироби.

**1.1** Бетономішувачі Forte призначені для готування будівельних розчинів, а також рухливих бетонних сумішей з максимальним розміром частин заповнювача до 40 мм. Бетономішувачі можуть бути використані для готування всіляких кормових сумішей, перемішування добрив, посівних і інших сипучих матеріалів.

**1.2** Дані моделі призначені для роботи в умовах помірного клімату з діапазоном робочих температур від +5 до +35 гр.С и відносної вологості не більше 80%.

Живлення від мережі змінного струму 220В, частотою 50 Гц.

Відхилення напруги, що допускаються, +/- 10% частоти +/- 5%.

**1.3** Вихідні матеріали для бетонних сумішей.

Заповнювачі: пісок (розмір зерен 0,14-5мм.) і щебені або гравій (розмір зерен 5-40 мм.)

В'язкі речовини: гіпс, вапно, цемент і його заповнювачі, рідке скло й ін. Для поліпшення властивостей в'язких матеріалів, бетонних сумішей і будівельних розчинів застосовуються різні добавки (трепели, пемзи, піноутворювачі, милонафт і ін.)

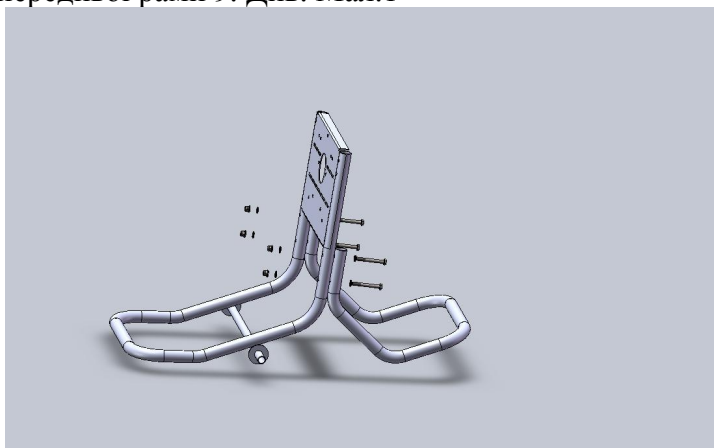
Затворювач: вода. Рекомендується застосовувати водопровідну питну воду.

Технічні характеристики	
	<b>EW7150</b>
Геометрична місткість, не більше, л	150
Обсяг готового замісу суміші, не більше, л	85
Потужність, Вт	550
Час перемішування, с	60-180
Крупність заповнювачів, не більше, мм	40
Привід перевертання	Ручний
Вага, кг	46,9

## 2. Складання

Складання підставки

**2.1** Використовуючи комплект кріплень 1 (болти 18, шайби 17, гайки 16) приєднайте задню раму 24 до передньої рами 9. Див. Мал.1



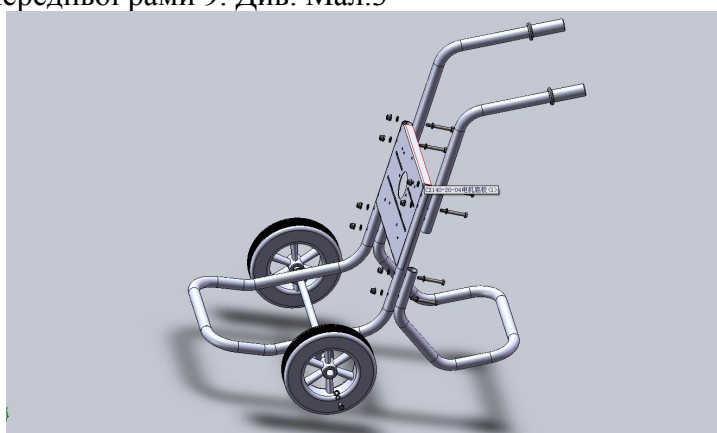
Мал. 1

**2.2** Встановіть колеса 23 на вісі передньої рами 9 та закріпіть їх комплектом кріплень 6 (болти 20 та шайби 21, 22). Див. Мал.2



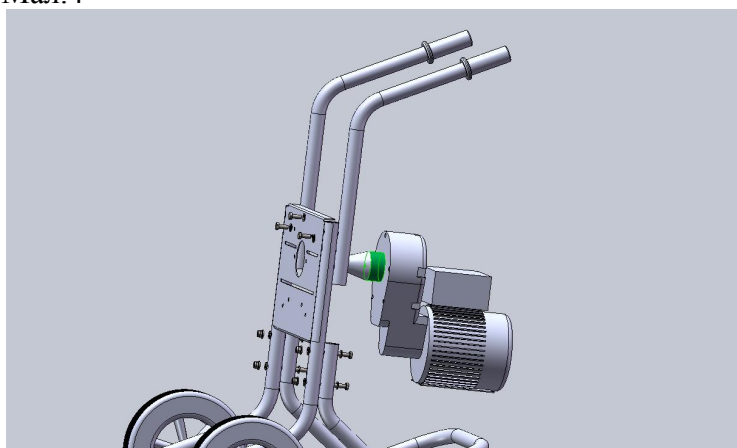
Мал. 2

**2.3** Використовуючи комплект кріплень 1 (болти 18, шайби 17, гайки 16) приєднайте рукоятки 13 до передньої рами 9. Див. Мал.3



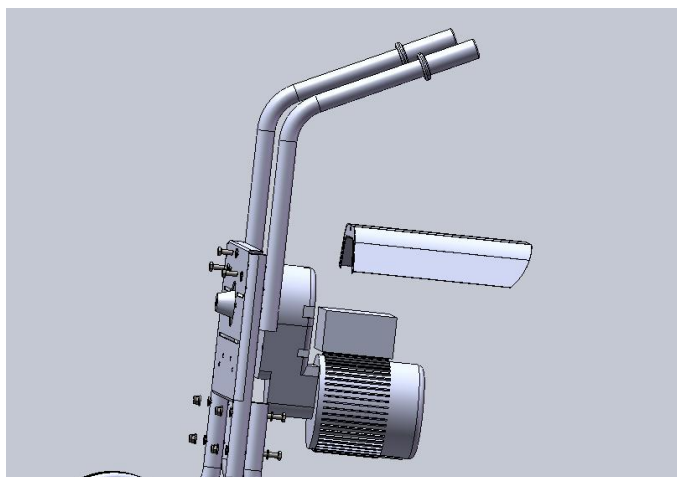
Мал. 3

**2.4** Приєднайте двигун 19 до передньої рами 9 болтами 10 та шайбами 11, 12 з комплекту кріплень 2. Див. Мал.4



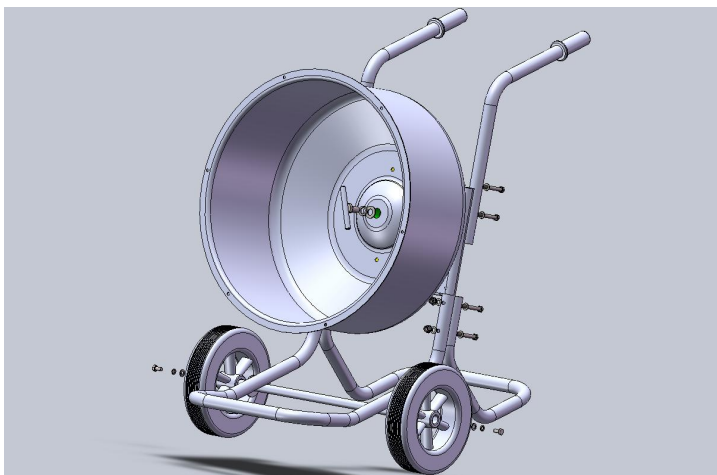
Мал. 4

**2.5** Прикріпіть кришку двигуна 15 до рами 9 болтом 10 та шайбами 11, 12 з комплекту кріплень 2. Див. Мал.5



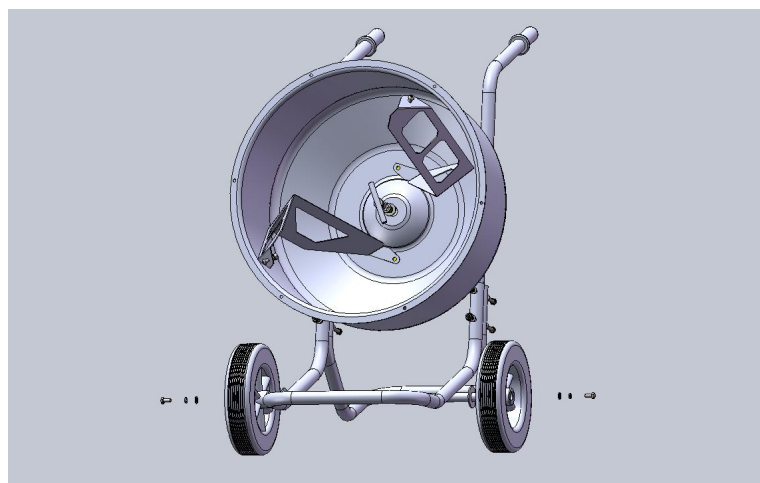
Мал. 5

**2.6** Одягніть нижню частину барабану 5 на вісь двигуна. Утримуючи нижню частину барабану одночасно закріплюйте її за допомогою Т-образного болта 6 та шайб 7, 8. Максимально затягніть Т-образний болт 6 рукою. Вдарте 1-2 рази (не більше) молотком по державу Т-образного болта 6 в сторону його затягування для фіксування затягування. Див. Мал.6



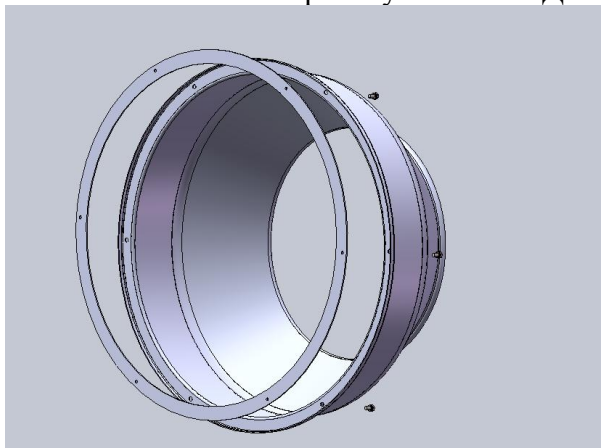
Мал. 6

**2.7** Встановіть кожну перемішуючу лопасть 25 на нижню частину барабану 5 тим її кінцем, що направлений донизу. V-образний вигин лопастей повинен бути направлений в сторону обертання барабану (за годинниковою стрілкою). Прикріпіть лопасті до нижньої частини барабану за допомогою комплекту кріплень 4 (болти 28, шайби 27, гайки 26). Див. Мал.7



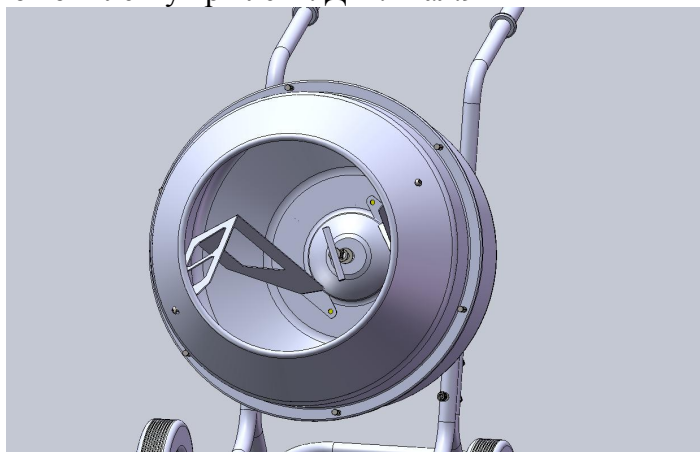
Мал. 7

**2.8** На нижню частину барабану 5 положіть резинову прокладку. Переконайтеся в тому, що отвори прокладки та нижньої частини барабану співпали. Див. Мал.8



Мал. 8

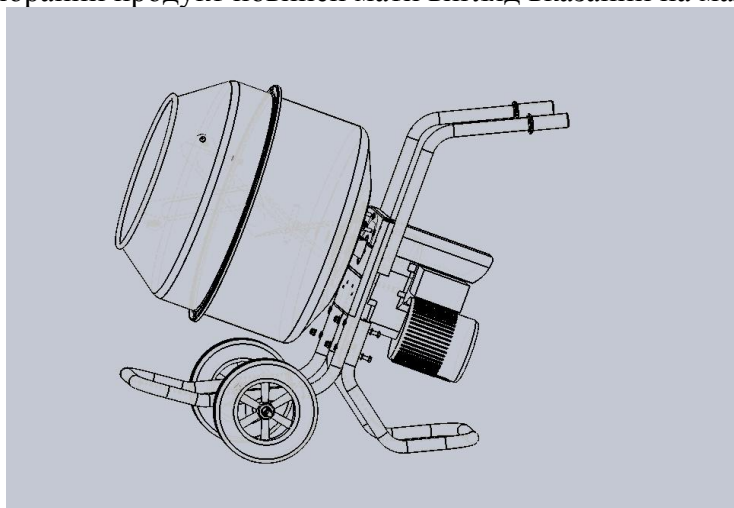
**2.9** Встановіть Верхню частину барабану 1 на Нижню частину Барабану 5 таким чином, щоб співпали стрілки, які наклеєні на верхню та нижню частини барабану. Вставте шість болтів 2 з комплекту кріплень 5 з однієї сторони та закріпіть їх з іншої сторони шайбами 3 та гайками 4 цього комплекту кріплень. Див. Мал.9



Мал. 9

**2.10** Використовуючи комплект кріплень 3 закріпіть верхні частини перемішуючих лопастей 25 на верхній частині барабану 1. Див. Мал.9

**2.11** Повністю зібраний продукт повинен мати вигляд вказаний на малюнку 10



Мал. 10

2.12 Бетонозмішувач зібраний. Перевірте затягування всіх гвинтів, гайок і болтів.  
**УВАГА! Всі кріплення під час зборки бетонозмішувача мають бути затягнуті міцно, але не треба перетягувати їх, бо це може призвести до появи тріщин в місцях кріплення під час експлуатації.**

### **3. Підготовка змішувача до роботи та порядок роботи**

3.1 При підготовці бетонозмішувача до роботи необхідно перевірити затягування всіх нарізних сполучень, справність електро проводу та правильність підключення.

3.2 Встановіть бетонозмішувач на рівну й тверду поверхню.

3.3 Підключить кабель живлення.

3.4 Переконаєтеся в справності змішувача, випробуйте його роботу на холостому ходу й тільки після цього приступайте до роботи.

3.5 Робота змішувача має циклічний характер з такою послідовністю:

завантаження, змішування, вивантаження. Рекомендується включення змішувача при вертикальному положенні.

3.6 Завантаження барабана здійснюється вручну. При готуванні бетонної суміші треба влити частину води, потім всипати цемент і послідовно додавати гравій, пісок і іншу частину води. Час змішування становить 60-180 секунд. Вивантаження готової суміші здійснюється при обертовому барабані, шляхом нахилу його горловиною вниз. Після вивантаження суміші барабан повертається в положення завантаження, і цикл повторюється.

3.7 Одразу ж після закінчення роботи ретельно промийте барабан водою всередині та зовні. Після промивання поверніть барабан догори дном та лишіть його в такому положенні.

**Попередження: не допускається бити по барабану для його очищення.**

**УВАГА! Якщо користувач не миє та не чистить бетонозмішувач кожного дня після закінчення роботи, це призводить до корозії барабану і в наслідок цього до появи тріщин на його поверхні. Такі пошкодження не визнаються гарантійним випадком.**

**Завантаження й вивантаження суміші треба робити тільки під час обертання барабану.**

**Щоб запобігти перевантаженню двигуна, пуск бетонозмішувача при завантаженому барабані ЗАБОРОНЯЄТЬСЯ!**

3.8 Навантаження, що рекомендується, на бетонозмішувач, становить максимум 75% за годину від часу роботи: дотримуючи цієї рекомендації, Ви значно продовжите термін служби змішувача.

### **4. Технічне обслуговування**

4.1 Безпечна й довговічна робота бетонозмішувача залежить від його правильної експлуатації й своєчасного догляду.

Технічне обслуговування виконується з метою підтримки бетонозмішувача в робочому стані.

4.2 Технічне обслуговування зводиться щозмінному догляду за змішувачем.

У щозмінне обслуговування входить:

- після закінчення робочої зміни очищайте бетонозмішувач зсередини й зовні від залишків суміші, стежачи за тим щоб вода не потрапила на електродвигун.

- категорично забороняється проводити очищення бетонозмішувача постукуванням молотка, дерев'яним цівком або іншими твердими предметами, тому що це може привести до розгерметизації з'єднання корпусу;
- періодично змазуйте консистентним змащенням вузли, що мають маслянку.

## **5. Гарантії виготовлювача (постачальника)**

**5.1** Гарантійний строк експлуатації бетонозмішувача - 12 місяців від дня продажу.

**5.2** У випадку виходу бетонозмішувача з ладу, в термін гарантійного строку експлуатації з вини виготовлювача власник має право на безкоштовний гарантійний ремонт при пред'явленні гарантійного талона.

Задоволення претензій споживача за недоліки з вини виробника виконуються відповідно до закону України «Про захист прав споживача».

**5.3** Гарантія не розповсюджується на змішувачі з дефектами, що виникають у результаті експлуатації їх з порушеннями вимог паспорту та:

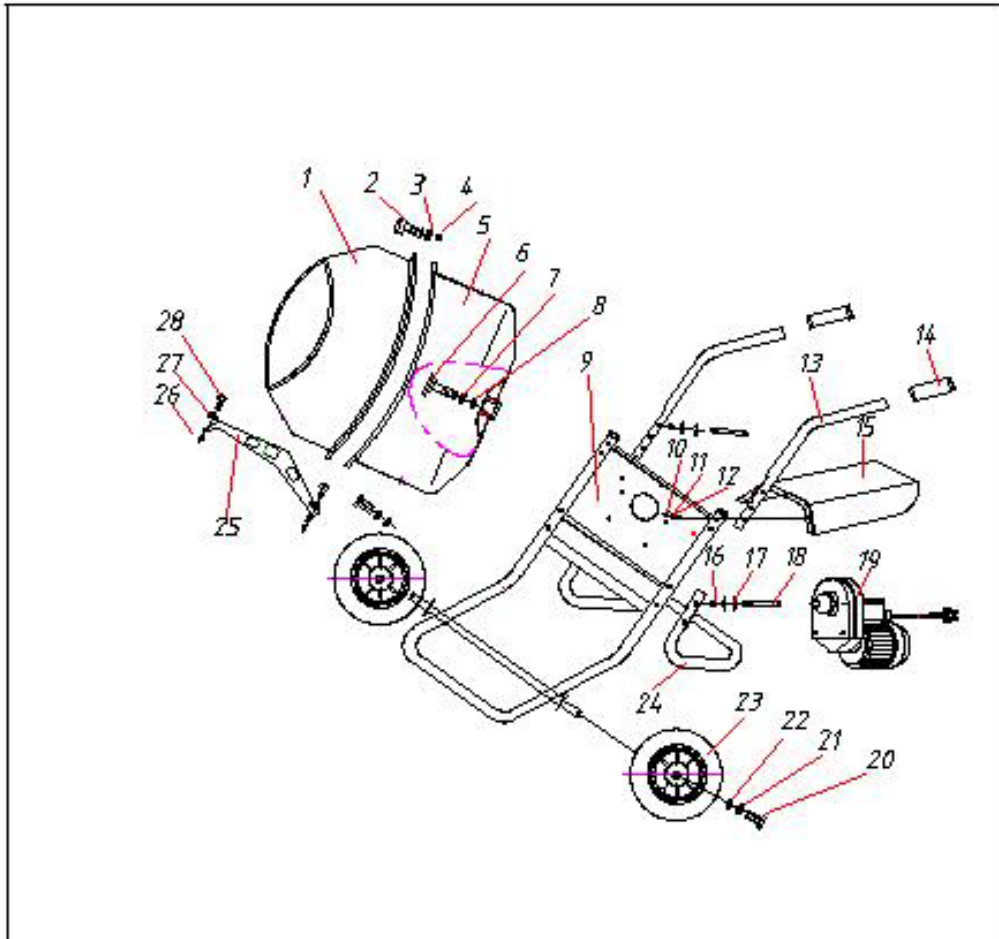
- робота машини з перевантаженням електродвигуна;
- механічні ушкодження в результаті удару, падіння й.т.п.;
- ушкодження в результаті впливу вогню, агресивних речовин;
- проникнення рідин, сторонніх предметів у середину виробу;
- природне зношування інструмента (повний виробіток ресурсу, сильне внутрішнє або зовнішнє забруднення);
- на інструмент, що розкривався або ремонтувався в період гарантійного строку, поза гарантійною майстернею;
- на інструмент із вилученим, старим або зміненим заводським номером;
- з появою несправностей, викликаних дією непереборної сили (нешасний випадок, пожежа, повінь, удар блискавки й.т.п.)

Умови гарантії не передбачають профілактики й чищення агрегату, а також виїзд до місця установки виробу з метою його підключення, настроювання й ремонту.

Транспортні витрати не входять в обсяг гарантійного обслуговування.

**5.4** Строк служби бетонозмішувача два роки від дня продажу.





№	Опис	Кількість	№	Опис	Кількість
1	Верхня частина барабану	1	15	Кришка двигуна	1
2	Шестигранний болт М6х16	6	16	Гайка М8	8
3	Шайба 6	6	17	Шайба 8	16
4	Гайка М6	6	18	Шестигранний болт М8х70	8
5	Нижня частина барабану	1	19	Електричний двигун	1
6	Т-образний болт М14х35	1	20	Шестигранний болт М8х16	2
7	Пружинна шайба 14	1	21	Пружинна шайба 8	2
8	Шайба 14	1	22	Шайба 8	2
9	Передня рама	1	23	Колесо	2
10	Болт М6х16	3	24	Задня рама	1
11	Пружинна шайба 6	3	25	Перемішуюча лопасть	2
12	Пласка шайба 6	3	26	Гайка М8	4
13	Рукоятка	2	27	Шайба 8	4
14	Насадка рукоятки	2	28	Болт М8х16	4