

**FORESTA®**

**1000 Вт**



КЕРІВНИЦТВО З ЕКСПЛУАТАЦІЇ  
**ГАЗОНОКОСАРКА ЕЛЕКТРИЧНА**  
**ГАЗОНОКОСИЛКА ЕЛЕКТРИЧЕСКАЯ**

РУКОВОДСТВО ПО ЭКСПЛУАТАЦИИ

**LM-1E**

## ЗМІСТ

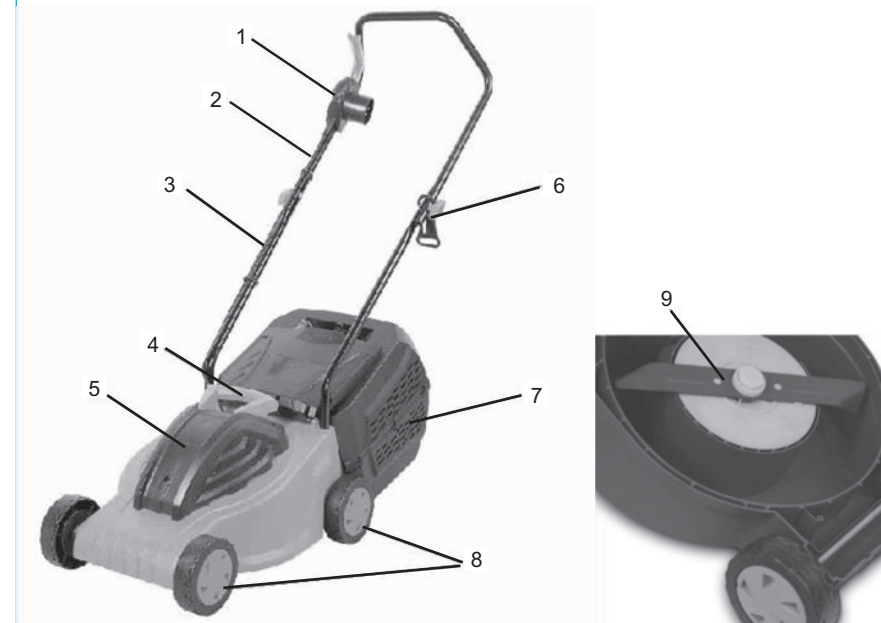
ПРИЗНАЧЕННЯ	3
ОСНОВНІ КОМПОНЕНТИ	3
ТЕХНІЧНІ ДАНІ	4
ПРАВИЛА ТЕХНІКИ БЕЗПЕКИ	4
СКЛАДАННЯ	7
ВКЛЮЧЕННЯ/ВИКЛЮЧЕННЯ	8
РЕГУЛЮВАННЯ ВИСОТИ КОСІННЯ	8
ТЕХНІЧНЕ ОБСЛУГОВУВАННЯ	9

Шановний покупцю, дякуємо Вам за придбання газонокосарки торгової марки «Foresta» і сподіваємося, що цей пристрій довго буде Вашим надійним помічником в саду. Будь ласка, уважно прочитайте цю інструкцію перед використанням газонокосарки і збережіть її для подальшого використання під час експлуатації і обслуговування апарату.

### ПРИЗНАЧЕННЯ

Електрична газонокосарка призначена для стрижки газонів площею до 500 кв.м. Висота косіння регулюється в межах від 25 до 55 мм(3 положення). Скошена трава збирається в ємність травозбірника об'ємом 35л.

### ОСНОВНІ КОМПОНЕНТИ



1. Важіль і кнопка безпечного включення
2. Верхнє руків'я
3. Нижнє руків'я
4. Ручка для перенесення
5. Захисний кожух двигуна
6. Утримувач для дроту

7. Травосборник
8. Колеса
9. Різальний ніж

**Увага!** У зв'язку з постійним поліпшенням специфікації апарат може мати деякі незначні відмінності в конструкції і даних від тих, що наводяться в цьому керівництві.

#### **ТЕХНІЧНІ ДАНІ**

Напруга: 230 В/50 Гц

Тип двигуна : індукційний(асинхронний)

Потужність двигуна : 1000 Вт

Частота обертання : 3000 об/хв

Різальне устаткування: ніж

Ширина різу : 320 мм

Висота різу: 25/40/55 мм

Травозбірник: 35 л, пластиковий

Матеріал корпусу : пластик

Ручка для переносу

Маса брутто/нетто : 13.3/12.5 кг

Габаритні розміри упаковки : 57x38x30.5 см

#### **ПРАВИЛА ТЕХНІКИ БЕЗПЕКИ**

**Уважно прочитайте цю інструкцію. Дотримуйтеся усіх рекомендованих запобіжних заходів в час і після використання вашої машини і містите вашу газонокосарку в хорошому робітнику стані.**

**Бережіть цю інструкцію і усю інформативну літературу до вашої техніки як довідковий матеріал.**

1. Завжди вимикайте косарку з електричної розетки перед чищенням, перевіркою або установкою запчастин, або у разі, якщо електричний дріт пошкоджений або сплутаний.
2. Щоб захистити ваші ноги завжди надівайте міцне взуття. Свіжоскошена трава волога і слизька. Не косіть босоніж або у відкритих сандалях.
3. Завжди перевіряйте ваш газон або місця для косіння на предмет відсутності палиць, каменів, дротів або іншого сміття.

4. Надівайте довгі брюки, щоб захистити ваші ноги: будь-яке сміття, залишене на газоні або в місці косіння трави, може бути відкинуте лезами.

5. Не користуйтеся вашою технікою в дощ, при вологій траві і не косарці їй намокнути.

6. До початку користування машиною від'єднаєте електричний дріт, і візуально перевірте леза і частини, що обертаються, на предмет ушкодження. Пошкоджені леза і зношені болти є головною причиною небезпеки. Також перевірте, чи добре леза встановлені. Часто перевіряйте, чи добре закручені усі гайки і болти.

7. Не використовуйте машину, якщо які-небудь її частини дефектні. Викидайте усі дефектні частини і встановіть нові до використання машини. Будьте завжди упевнені, що ваша машина знаходиться у безпечному для роботи стані. Завжди користуйтеся запчастинами виробника. Запчастини, не зроблені заводом-виробником можуть бути причиною поганої роботи машини і можливих травм.

8. Не дозволяйте дітям, тваринам або кому-небудь ще знаходитися біля вашої машини під час роботи, завжди тримається як мінімум на відстані 6 метрів від них.

9. Заводьте вашу машину уважно, ваші ноги повинні знаходитися на достатній відстані від лез.

10. Коли машина працює, безпечна дистанція, яку регулює руків'я, має бути завжди дотримана.

11. Не залишайте вашу машину без нагляду, поки вона підключена до розетки.

12. Ніколи не дозволяйте дітям або людям, не ознайомленим з цими інструкціями, користуватися газонокосаркою. Місцеве законодавство може обмежувати вік користувача газонокосаркою.

13. Запам'ятайте, що користувач машиною бере на себе відповідальність за нанесення тілесних ушкоджень або нанесення збитку власності.

14. Ця машина забезпечена гальмом для лез, яке зупиняє леза впродовж 3 секунд після відпускання важеля виключення.

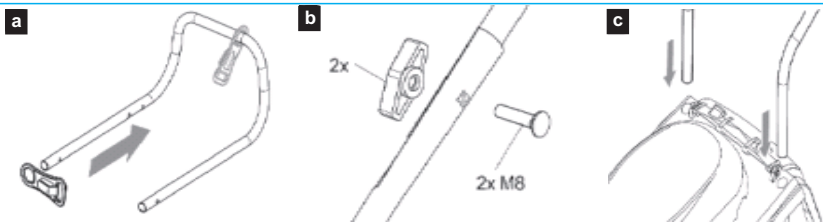
15. Ні за яких обставин не намагайтеся перевертати машину, поки працює мотор, і не намагайтеся зупинити леза, завжди дозволяйте лезам зупинитися самостійно.

16. Якщо леза наштовхнулися на перешкоду, негайно вимкнете машину, від'єднаєте штепсель з розетки і, коли леза зупиняться, поверніть машину на бік і перевірте леза і гайки на предмет ушкодження. Зверніться до сервісних служб для усунення несправності перед тим, як запустити машину у черговий раз.
17. Завжди відключайте машину від мережі перед тим, як піднімаєте або переносите її.
18. Зупиніть леза, якщо газонокосарка має бути нахилена для транспортування по яких-небудь іншим, окрім трави, поверхням, а також при транспортуванні машини з одного місця на інше.
19. Не нахильте газонокосарку, коли включаєте мотор, за винятком тих випадків, коли вона має бути нахилена для запуску. В цьому випадку, не нахильте її більше, ніж це дійсно необхідно і підніміть тільки ту її частину, яка знаходиться далеко від користувача.
20. Не штовхайте машину попереду себе і не ходіть назад при косовиці.
21. Ходіть, ніколи не біжіть.
22. Завжди косіть траву упоперек поверхонь і схилів. Дотримуйтеся граничної обережності, коли міняєте напрям на схилах. Не старайтеся на крутих схилах і завжди одягайте нековзне взуття.
23. Косіть тільки в денний час або при хорошому штучному освітленні.
24. Ніколи не користуйтеся газонокосаркою без вставленого в неї резервуару для трави.
25. Часто перевіряйте травозбірник на предмет зносу або ушкодження.
26. Вимкніть мотор і почекайте до повної зупинки лез до виїмки травозбірника або лотка.
27. Відключіть саморушний механізм або зчеплення на відповідних з'єднаннях перед включенням двигуна.
28. Ніколи не намагайтеся регулювати пристосування наладки висоти косіння трави під час роботи машини.
29. Не включайте мотор, коли стоїте попереду розвантажувального лотка.
30. Не кладіть руки або ноги під частини, що обертаються. Тримайте лоток вільним від трави, перевіряючи його увесь час.

31. Если машина почне ненормально вібрувати, негайно вимкнете мотор і встановите причину.
32. Різальні краї лез газонокосарки дуже гострі і здатні прорізати щонайтонші матеріали. Завжди з обережністю поведіться з лезами газонокосарки при ремонтних роботах. Працюючи з лезами, рекомендується надівати рукавички або завертати лезо в газету або будь-який інший відповідний матеріал для відвертання травм.
33. Не користуйтеся розчинником або чистячими рідинами для того, щоб почистити вашу машину. Використайте округлий скребок для виїмки трави і бруду. Завжди від'єднуйте машину від мережі до чищення.
34. Бережіть вашу машину в сухому місці, коли їй не користується, краще за межами досяжності дітей.
35. Завжди тримайте електричний шнур далеко від лез, увесь час перевіряйте його місце розташування.
36. Подовжувач завжди має бути закріплений міцно на підтримувальному гачку, що знаходиться на верхньому руків'ї для того, щоб запобігти йому від ушкодження під час роботи газонокосарки.
37. Ніколи не тягніть газонокосарку за кабель і не смикайте її за кабель, щоб від'єднати розетку. Тримайте кабель далеко від джерел тепла, олії або гострих країв. Перевірте стан вашого кабелю до початку роботи, і не користуйтеся ним у разі, якщо він пошкоджений.
38. Вимикач на панелі управління має завжди бути вимкнений перед від'єднанням шнура від мережі або від'єднанням подовжувача.
39. Не користуйтеся подовжувачем, в якому виявите хоч би щонайменші ушкодження. Працюйте тільки з абсолютно неушкодженим подовжувачем. Не займайтеся ремонтом подовжувача самостійно.

### СКЛАДАННЯ

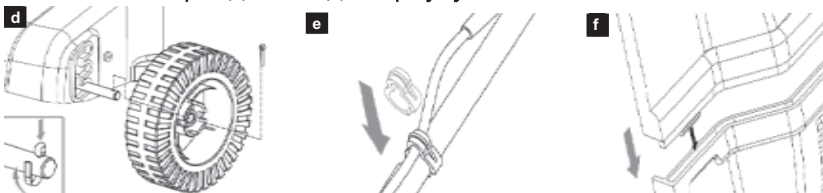
- a. Приєднайте утримувач для дроту(6) до верхнього руків'я(2).
- b. З'єднайте верхню(2) і нижню руків'я(3) за допомогою кріпильних болтів.
- c. Вставте руків'я в корпус газонокосарки.



d. Встановіть колеса на осі, зафіксуйте за допомогою спеціальних шплінтів, надіньте ковпаки.

e. Зафіксуйте утримувач кабелю

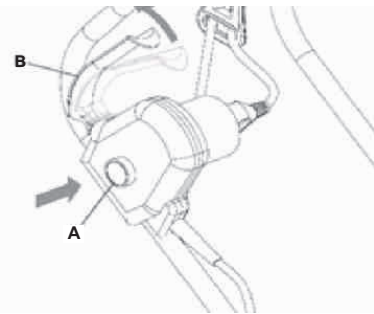
f. Зберіть травозбірник. З'єднайте 2 складових частини між собою. Приєднайте до корпусу.



### ВКЛЮЧЕННЯ/ВИКЛЮЧЕННЯ

1. Газонокосарка забезпечена безпечним електричним вимикачем, що захищає від випадкового запуску. Натисніть кнопку безпечного включення(A), і, поки вона натиснута, потягніть важіль включення(B). Електродвигун запуститься і почне обертати різальний ніж.

2. Для того, щоб відключити електродвигун, необхідно просто відпустити важіль включення(B).



### РЕГУЛЮВАННЯ ВИСОТИ КОСІННЯ

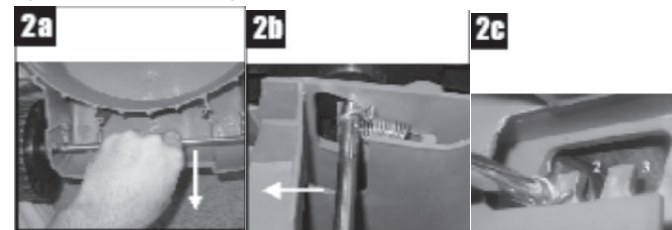
Висота стрижки регулюється в межах від 25 до 55 мм за допомогою 3-х позиційного положення осей коліс.

Для того, щоб виставити необхідну висоту стрижки, необхідно:

- Відключити газонокосарку від джерела живлення.

- Відтягнути вісь коліс на себе, а потім перемістити його по дузі в наступний проріз на корпусі.

Цю операцію необхідно провести на передніх і задніх колесах. **Увага!** Простежте за тим, щоб обидві осі коліс знаходилися в однаковому положенні на усіх колесах.



### ТЕХНІЧНЕ ОБСЛУГОВУВАННЯ

**Після закінчення роботи завжди очищайте газонокосарку.**

**Увага!** Для видалення трави використовуйте ганчірку або щітку. Очищати газонокосарку можна тільки при вимкненому і охолодженому двигуні. Бережіть газонокосарку тільки в чистому приміщенні. Замініть зношені або такі, що зламалися деталі.

**У наступних випадках косарку повинен оглянути фахівець:**

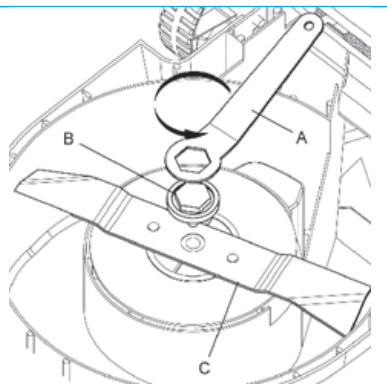
1. При наїзді на перешкоду
2. При моментальній зупинці двигуна
3. Якщо прогнулися ножі
4. Якщо прогнувся вал двигуна
5. Якщо пошкоджений передатний механізм
6. Якщо пошкоджений клиноремений механізм

**Увага!** Усі роботи по технічному обслуговуванню і монтажу газонокосарки повинні проводитися тільки на вимкненому і охолодженому двигуні.

### Догляд за різальним ножем

Завжди використовуйте оригінальні ножі. Перед заміною ножів відключите газонокосарку від джерела живлення. Рекомендується надіти захисні рукавички. Для заміни ножів переверніть косарку на бік, заздалегідь від'єднасте травозбірник.

Тримайте ніж(С) рукою щоб уникнути втрати болта(В). Використайте гайковий ключ(А), який додається до косарки або ключ на 17 мм. Ніж слід наточувати після кожного сезону.



Якщо впродовж сезону ви заметете, що після косовиці трава жовтіє або стає коричневою, то це означає, що ніж затупився. При заточуванні використовуйте усю спочатку заточену поверхню. Щоб косовиця була рівномірною обидві сторони ножа мають бути заточені однаково. Трава скошуватиметься рівно, якщо обидві сторони ножа знаходяться в рівновазі. Якщо рівноваги немає, то ту сторону, яка знаходиться нижче, слід підточити.

Через нерівномірне заточування ножа газонокосарка вібруватиме. Ніж, що сточився на 6 мм, внаслідок неодноразового заточування, ми рекомендуємо замінити на новий.

#### **Чищення травозбірника**

Своєчасно видаляйте траву з травозбірника.

При вимкненому моторі і різальному механізмі, що зупинився :

1. Підведіть травозбірник.
2. Підведіть кришку отвору викиду трави.
3. Від'єднайте травозбірник.
4. Очистіть вміст за допомогою тканини або щітки.

#### **Догляд за травою**

Ножі газонокосарки мають завжди бути гострими, інакше трава м'ятиметься і жовтітиме. Щоб газон був підстрижений рівно, косити траву слід по прямих лініях. Щоб не залишалася смуг, кожного разу заводите газонокосарку на декілька сантиметрів на вже скошену доріжку. Частота обробки газону залежить від умов зростання трави. В період бурхливого зростання(травень, червень), постригати газон слід двічі в тиждень, в решту часу - один раз в тиждень. Висота зрізування повинна складати від 4 до 6 сантиметрів. До наступної косовиці трава

повинна вирости на 4-5 см. В періоди посухи траву слід укорочувати на 1,5 см, щоб не засохнула земля. Якщо трава виросла дуже сильно, то не скошуйте її відразу до нормальної висоти, це пошкодить траві. Встановлюйте висоту зрізування так, щоб потік повітря в корпусі газонокосарки легко переміщав скошену траву в травозбірник. При занадто великій висоті зрізування потік повітря стає маленьким, через що травозбірник заповнюється травою неправильно або в ній утворюються закупорки.

## СОДЕРЖАНИЕ

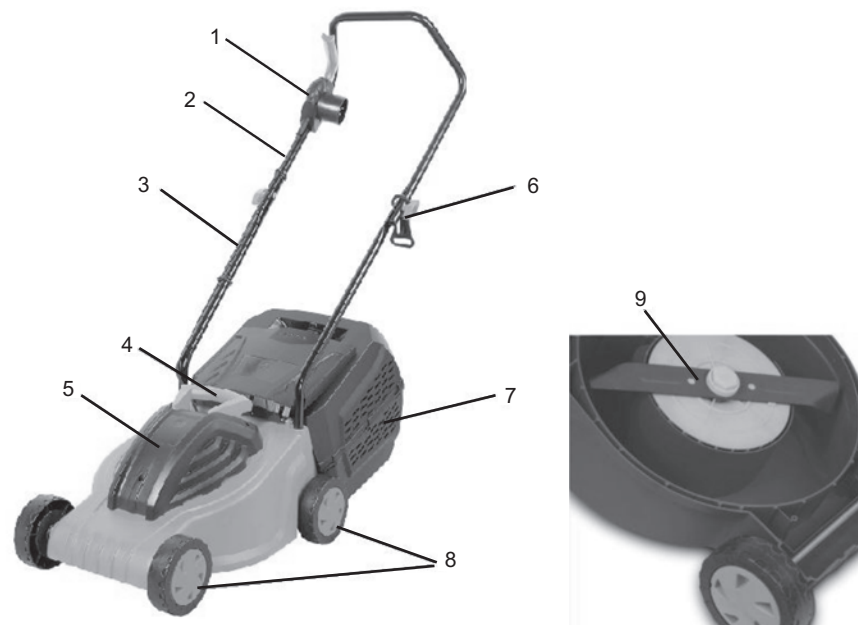
НАЗНАЧЕНИЕ	13
ОСНОВНЫЕ КОМПОНЕНТЫ	13
ТЕХНИЧЕСКИЕ ДАННЫЕ	14
ПРАВИЛА ТЕХНИКИ БЕЗОПАСНОСТИ	14
СБОРКА	17
ВКЛЮЧЕНИЕ/ВЫКЛЮЧЕНИЕ	18
РЕГУЛИРОВКА ВЫСОТЫ СТРИЖКИ	18
ТЕХНИЧЕСКОЕ ОБСЛУЖИВАНИЕ	19

Уважаемый покупатель, благодарим Вас за приобретение газонокосилки торговой марки «Foresta» и надеемся, что данное устройство долго будет Вашим надежным помощником в саду. Пожалуйста, внимательно прочтите данную инструкцию перед использованием газонокосилки и сохраните ее для дальнейшего использования во время эксплуатации и обслуживания аппарата.

### НАЗНАЧЕНИЕ

Электрическая газонокосилка предназначена для стрижки газонов площадью до 500 кв.м. Высота стрижки регулируется в пределах от 25 до 55 мм (3 положения). Скошенная трава собирается в ёмкость травосборника объёмом 35л.

### ОСНОВНЫЕ КОМПОНЕНТЫ



1. Рычаг и кнопка безопасного включения
2. Верхняя рукоятка
3. Нижняя рукоятка
4. Ручка для переноса
5. Защитный кожух двигателя
6. Держатель для провода

7. Травосборник
8. Колеса
9. Режущий нож

**Внимание!** В связи с постоянным улучшением спецификации аппарат может иметь некоторые незначительные отличия в конструкции и данных от тех, что приводятся в данном руководстве.

#### **ТЕХНИЧЕСКИЕ ДАННЫЕ**

Напряжение: 230 В/50 Гц

Тип двигателя: индукционный (асинхронный)

Мощность двигателя: 1000 Вт

Частота вращения: 3000 об/мин

Режущее оборудование: нож

Ширина реза: 320 мм

Высота реза: 25/40/55 мм

Травосборник: 35 л, пластиковый

Материал корпуса: пластик

Ручка для переноса

Масса брутто/нетто: 13.3/12.5 кг

Габаритные размеры упаковки: 57x38x30.5 см

#### **ПРАВИЛА ТЕХНИКИ БЕЗОПАСНОСТИ**

**Внимательно прочтите эту инструкцию. Соблюдайте все рекомендуемые меры предосторожности во время и после использования вашей машины и содержите вашу газонокосилку в хорошем рабочем состоянии.**

**Храните эту инструкцию и всю информативную литературу к вашей технике как справочный материал.**

1. Всегда выключайте косилку из электрической розетки перед чисткой, проверкой или установкой запчастей, или в случае, если электрический провод поврежден или спутан.
2. Чтобы защитить ваши ноги всегда надевайте прочную обувь. Свежескошенная трава влажная и скользкая. Не косите босиком или в открытых сандалиях.
3. Всегда проверяйте ваш газон или места для кошения на предмет отсутствия палок, камней, проводов или другого мусора.
4. Надевайте длинные брюки, чтобы защитить ваши ноги: любой мусор, оставленный на газоне или в месте кошения травы, может быть отброшен лезвиями.

5. Не пользуйтесь вашей техникой в дождь, при влажной траве и не косилке ей намокнуть.

6. До начала пользования машиной отсоедините электрический провод, и визуально проверьте лезвия и вращающиеся части на предмет повреждения. Поврежденные лезвия и изношенные болты являются главной причиной опасности. Также проверьте, хорошо ли лезвия установлены. Часто проверяйте, хорошо ли закручены все гайки и болты.

7. Не используйте машину, если какие-либо ее части дефектны. Выбрасывайте все дефектные части и установите новые до использования машины. Будьте всегда уверены, что ваша машина находится в безопасном для работы состоянии. Всегда пользуйтесь запчастями производителя. Запчасти, не произведенные заводом-изготовителем могут быть причиной плохой работы машины и возможных травм.

8. Не позволяйте детям, животным или кому-либо еще находится около вашей машины во время работы, всегда держитесь как минимум на расстоянии 6 метров от них.

9. Заводите вашу машину внимательно, ваши ноги должны находится на достаточном расстоянии от лезвий.

10. Когда машина работает, безопасная дистанция, которую регулирует рукоятка, должна быть всегда соблюдена.

11. Не оставляйте вашу машину без присмотра, пока она подключена к розетке.

12. Никогда не позволяйте детям или людям, не ознакомленным с этими инструкциями, пользоваться газонокосилкой. Местное законодательство может ограничивать возраст пользователя газонокосилкой.

13. Запомните, что пользователь машиной берет на себя ответственность за нанесение телесных повреждений или нанесение ущерба собственности.

14. Эта машина снабжена тормозом для лезвий, который останавливает лезвия в течение 3 секунд после отжатия рычага выключения.

15. Ни при каких обстоятельствах не пытайтесь переворачивать машину, пока работает мотор, и не пытайтесь остановить лезвия, всегда позволяйте лезвиям останавливаться самостоятельно.

16. Если лезвия наткнулись на препятствие, немедленно выключите машину, отсоедините штепсель из розетки и, когда лезвия остановятся, поверните машину на бок и проверьте лезвия и гайки на предмет повреждения. Обратитесь к сервисным службам для



устранения неисправности перед тем, как запустить машину в очередной раз.

17. Всегда отключайте машину от сети перед тем, как поднимаете или переносите ее.

18. Остановите лезвия, если газонокосилка должна быть наклонена для транспортировки по каким-либо другим, кроме травы, поверхностям, а также при транспортировке машины с одного места на другое.

19. Не наклоняйте газонокосилку, когда включаете мотор, за исключением тех случаев, когда она должна быть наклонена для запуска. В этом случае, не наклоняйте ее больше, чем это действительно необходимо и поднимите только ту ее часть, которая находится вдали от пользователя.

20. Не толкайте машину впереди себя и не ходите назад при косьбе.

21. Ходите, никогда не бегите.

22. Всегда косите траву поперек поверхностей и склонов. Соблюдайте предельную осторожность, когда меняете направление на склонах. Не усердствуйте на крутых склонах и всегда одевайте нескользящую обувь.

23. Косите только в дневное время или при хорошем искусственном освещении.

24. Никогда не пользуйтесь газонокосилкой без вставленного в нее резервуара для травы.

25. Часто проверяйте резервуар для травы на предмет износа или повреждения.

26. Выключите мотор и подождите до полной остановки лезвий до выемки травосборника или лотка.

27. Отключите самодвижущийся механизм или сцепление на соответствующих соединениях перед включением двигателя.

28. Никогда не пытайтесь регулировать приспособление наладки высоты кошения травы во время работы машины.

29. Не включайте мотор, когда стоите впереди разгрузочного лотка.

30. Не кладите руки или ноги под вращающиеся части. Держите лоток свободным от травы, проверяя его все время.

31. Если машина начнет ненормально вибрировать, немедленно выключите мотор и установите причину.

32. Режущие края лезвий газонокосилки очень острые и способные прорезать тончайшие материалы. Всегда с осторожностью обращайтесь с лезвиями газонокосилки при ремонтных работах. Работая с лезвиями, рекомендуется надевать перчатки или

заворачивать лезвие в газету или любой другой подходящий материал для предотвращения травм.

33. Не пользуйтесь растворителем или чистящими жидкостями для того, чтобы почистить вашу машину. Используйте округлый скребок для выемки травы и грязи. Всегда отсоединяйте машину от сети до чистки.

34. Храните вашу машину в сухом месте, когда ей не пользуетесь, лучше вне пределов досягаемости детей.

35. Всегда держите электрический шнур вдали от лезвий, все время проверяйте его местоположение.

36. Удлинитель всегда должен быть закреплен прочно на поддерживающей крючке, находящимся на верхней рукоятке для того, чтобы предотвратить его от повреждения во время работы газонокосилки.

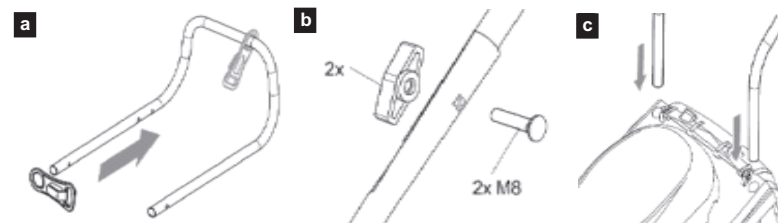
37. Никогда не тяните газонокосилку за кабель и не дергайте ее за кабель, чтобы отсоединить розетку. Держите кабель вдали от источников тепла, масла или острых краев. Проверьте состояние вашего кабеля до начала работы, и не пользуйтесь им в случае, если он поврежден.

38. Выключатель на панели управления должен всегда быть выключен перед отсоединением шнура от сети или отсоединением удлинителя.

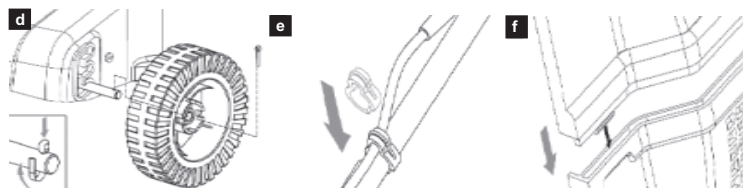
39. Не пользуйтесь удлинителем, в котором обнаружите хотя бы малейшие повреждения. Работайте только с абсолютно неповрежденным удлинителем. Не занимайтесь ремонтом удлинителя самостоятельно.

## СБОРКА

- Присоедините держатель для провода (б) к верхней рукоятке(2).
- Соедините верхнюю(2) и нижнюю рукоятки(3) с помощью крепежных болтов.
- Вставьте рукоятки в корпус газонокосилки.

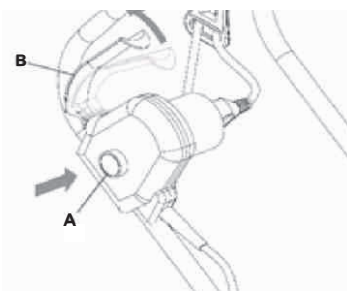


- d. Установите колеса на оси, зафиксируйте с помощью специальных шплинтов, наденьте колпаки.
- e. Зафиксируйте держатель кабеля
- f. Соберите травосборник. Соедините 2 составные части между собой. Присоедините к корпусу.



### ВКЛЮЧЕНИЕ/ВЫКЛЮЧЕНИЕ

1. Газонокосилка снабжена безопасным электрическим выключателем, защищающим от случайного запуска. Нажмите кнопку безопасного включения (А), и, пока она нажата, потяните рычаг включения (В). Электродвигатель запустится и начнет вращать режущий нож.



2. Для того, чтобы отключить электродвигатель, необходимо просто отпустить рычаг включения (В).

### РЕГУЛИРОВКА ВЫСОТЫ СТРИЖКИ

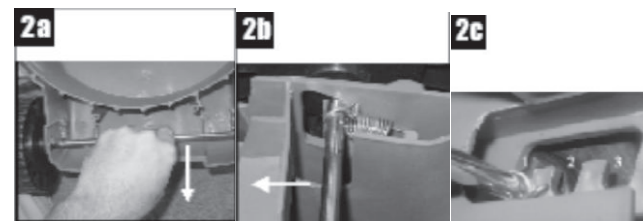
Высота стрижки регулируется в пределах от 25 до 55 мм при помощи 3-х позиционного положения осей колёс.

Для того чтобы выставить требуемую высоту стрижки, необходимо:

1. Отключить газонокосилку от источника питания.
2. Оттянуть ось колёс на себя, а затем переместить его по дуге в следующую прорезь на корпусе.

Данную операцию необходимо провести на передних и задних колесах.

**Внимание!** Проследите за тем, чтобы обе оси колёс находились в одинаковом положении на всех колесах.



### ТЕХНИЧЕСКОЕ ОБСЛУЖИВАНИЕ

После окончания работы всегда очищайте газонокосилку.

**Внимание!** Для удаления травы используйте тряпку или щётку. Очищать газонокосилку можно только при выключенном и охлажденном двигателе. Храните газонокосилку только в чистом помещении. Замените изношенные либо сломавшиеся детали.

**В следующих случаях косилку должен осмотреть специалист:**

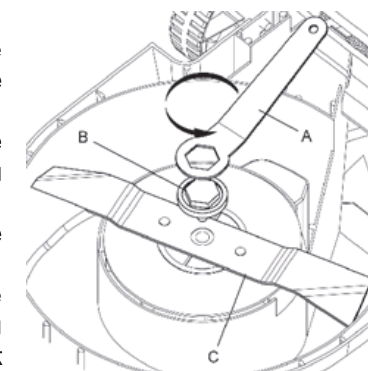
1. При наезде на препятствие
2. При моментальной остановке двигателя
3. Если прогнулись ножи
4. Если прогнулся вал двигателя
5. Если поврежден передаточный механизм
6. Если поврежден клиноремённый механизм

**Внимание!** Все работы по техническому обслуживанию и монтажу газонокосилки должны проводиться только на выключенном и охлажденном двигателе.

### Уход за режущим ножом

Всегда используйте оригинальные ножи. Перед заменой ножей отключите газонокосилку от источника питания. Рекомендуется надеть защитные перчатки. Для замены ножей переверните косилку на бок, предварительно отсоедините травосборник.

Держите нож (С) рукой во избежание утери болта (В). Используйте гаечный ключ (А), который прилагается к косилке или ключ на 17 мм. Нож следует натачивать после каждого сезона.



Если в течение сезона вы заметите, что после косьбы трава желтеет или становится коричневой, то это значит, что нож затупился. При заточке используйте всю первоначально заточенную поверхность. Чтобы косьба была равномерной обе стороны ножа должны быть заточены одинаково. Трава будет скашиваться ровно, если обе стороны ножа находятся в равновесии. Если равновесия нет, то ту сторону, которая находится ниже, следует подточить.

Из-за неравномерной заточки ножа газонокосилка будет вибрировать. Сточившийся на 6 мм нож, вследствие неоднократной заточки, мы рекомендуем заменить на новый.

#### **Чистка травосборника**

Своевременно удаляйте траву из травосборника.

При выключенном моторе и остановившемся режущем механизме:

1. Приподнимите травосборник.
2. Приподнимите крышку отверстия выброса травы.
3. Отсоедините травосборник.
4. Очистите содержимое при помощи ткани либо щетки.

#### **Уход за травой**

Ножи газонокосилки должны всегда быть острыми, иначе трава будет мяться и желтеть. Чтобы газон был подстрижен ровно, косить траву следует по прямым линиям.

Чтобы не оставалось полос, каждый раз заводите газонокосилку на несколько сантиметров на уже скошенную дорожку. Частота обработки газона зависит от условий роста травы. В период бурного роста (май, июнь), постригать газон следует два раза в неделю, в остальное время - один раз в неделю.

Высота срезания должна составлять от 4 до 6 сантиметров. До следующей косьбы трава должна вырасти на 4-5 см. В периоды засухи траву следует укорачивать на 1,5 см, чтобы не засохла земля. Если трава выросла очень сильно, то не скашивайте её сразу до нормальной высоты, это повредит траве.

Устанавливайте высоту срезания таким образом, чтобы поток воздуха в корпусе газонокосилки легко перемещал скошенную траву в травосборник. При слишком большой высоте срезания поток воздуха становится маленьким, из-за чего травосборник заполняется травой неправильно или в нём образуются закупорки.